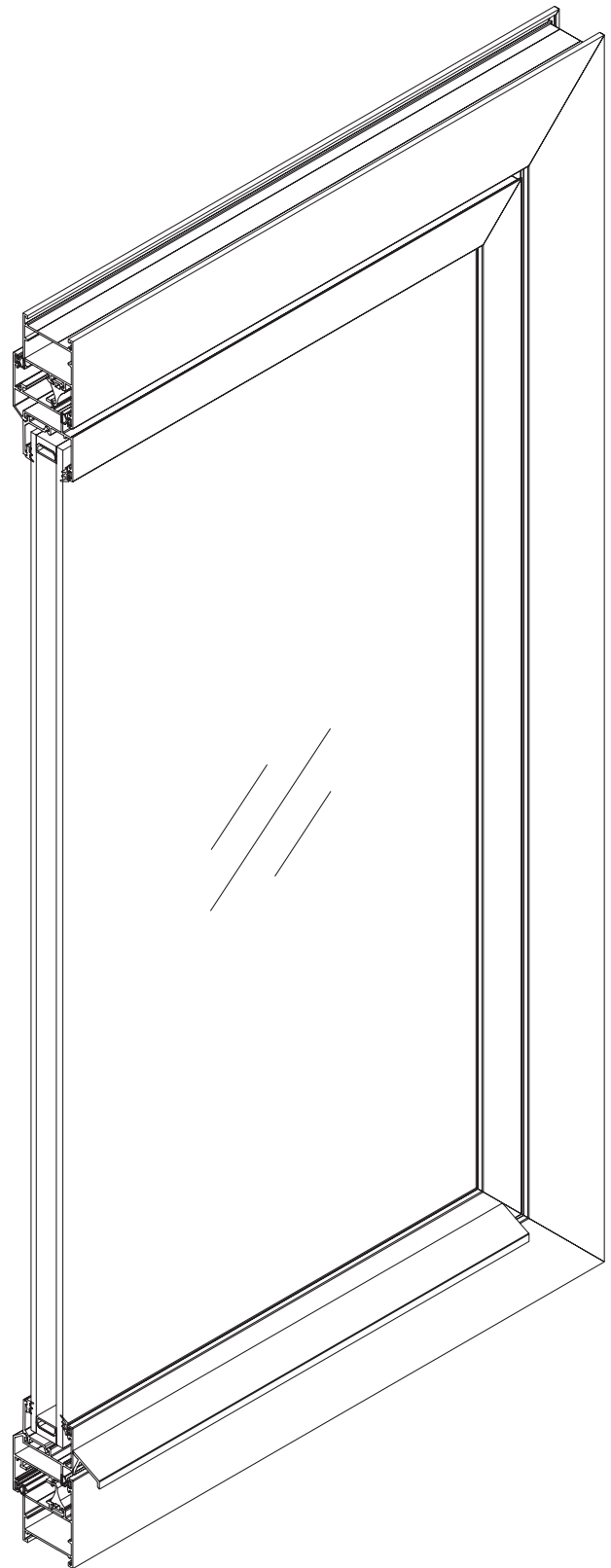


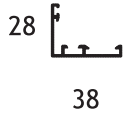
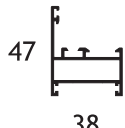
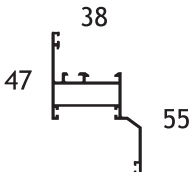
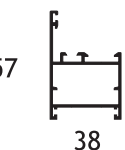
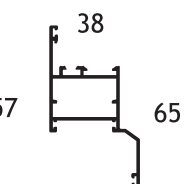
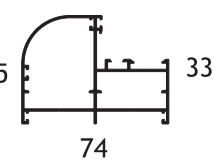
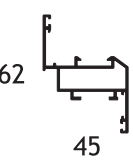
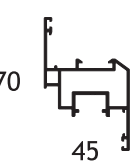
Отваряема система 38 мм (O38)


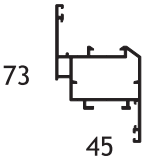
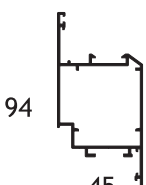
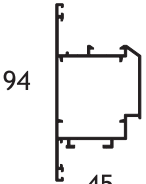
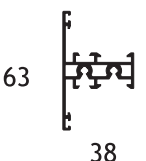
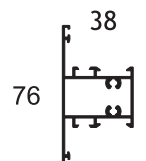
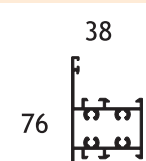
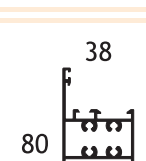
Системата има каси с височина 28, 47 мм и 57 мм, малка и голяма каса с перваз, малко, средно и голямо крило, крило за врата отваряема навън и крило за врата отваряема навътре, малък и голям делител, подов профил, добавящ профил за крило врата, праг, обръщащ профил за отваряне навън, летящ кемпфер, стъклодържател за стъклопакет 24 мм (3816), стъклодържател за стъклопакет 20 мм (3817), стъклодържател за стъклопакет 10 мм (3818), стъклодържател за стъклопакет 6 мм (3819), стъклодържател за стъклопакет 4 мм (3834), „нулев“ стъклодържател и водобран. Част от тези профили се използват и в другите системи. Универсалната сглобка за касите и крилата на системата е 0484S, изравнителните ъгли са Fuji 2000, Ac01(14x1) или 5x1, навсякъде скрити под уплътнителите. Уплътнителите са универсални. Предвиден е профил за стационарен ъгъл 90°, както и профили за произволни ъгли.


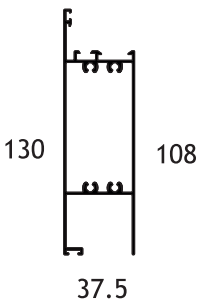
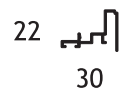
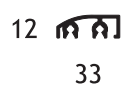
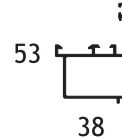
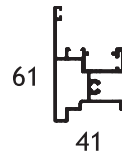
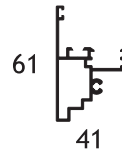
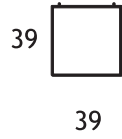
Opening system 38 mm (O38)



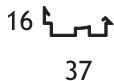
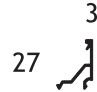
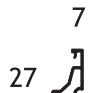
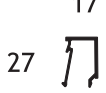
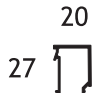
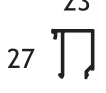
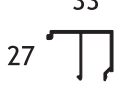
The system consists of a frames to the height of 28, 47 mm and 57 mm, small and large frame with trimming profile, small, middle and large sash, door sash opening outside, door sash opening inside, small and large T- profile, kick-plate, additional profile for sash profile, threshold, additional profile for opening outside, adjoining profile, glazing bead for insulating glass unit 24 mm (3816), glazing bead for insulating glass unit 20 mm (3817), glazing bead for insulating glass unit 10 mm (3818), glazing bead for insulating glass unit 6 mm (3819), insulating glass unit 4 mm (3834), “zero” glazing bead and water protection unit (water cap). Part of these profiles is used for other systems as well. The universal corner of the system's frames and the sashes is - 0484S, alignment corner - Fuji 2000, Ac01(14x1) or 5x1 entirely hidden under gaskets. All the gaskets are universal. There is also 90° corner profile and other profiles for various corners.












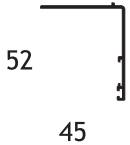


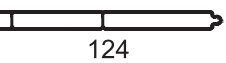
ПРОФИЛ PROFILE	Тегло Weight (gr/m)	Инерционен момент Moments of inertia I_x J_y (cm ⁴)		Външен Периметър Ext. Perimeter (mm)	Спецификация Specification	Повече на стр. MORE MORE (page)
3830 	319	1,60	2,43	191	КАСА FRAME	10
3822 	572	2,91	4,28	261	КАСА FRAME	10
3833 	713	3,34	4,87	353	КАСА С ПЕРВАЗ FRAME WITH TRIMMING PROFILE	10
3801 	666	5,61	5,27	280	КАСА FRAME	11
3832 	806	5,89	5,67	368	КАСА С ПЕРВАЗ FRAME WITH TRIMMING PROFILE	11
3839 	1079	10,30	23,13	349	КАСА FRAME	11
3802 	688	4,77	6,86	308	КРИЛО SASH	12
3823 	853	7,21	8,33	330	КРИЛО С ЕВРО КАНАЛ SASH	12

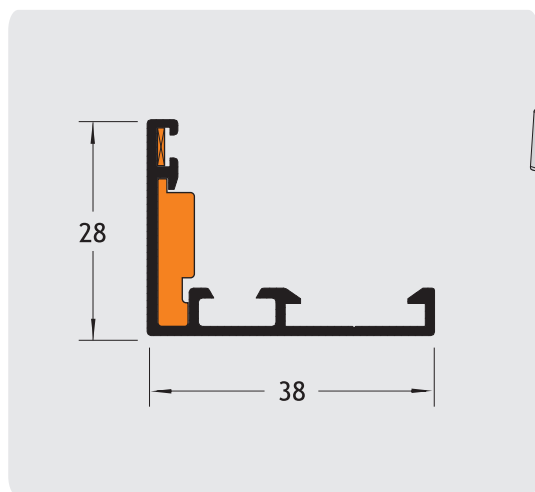
ПРОФИЛ PROFILE	Тегло Weight (gr/m)	Инерционен момент Moments of inertia I_x J_y (cm ⁴)		Външен Периметър Ext. Perimeter (mm)	Спецификация Specification	Повече на стр. MORE  (page)
		I_x	J_y			
3803 	825	8,48	8,77	329	КРИЛО SASH	13
3804 	946	20,95	11,10	371	КРИЛО ВРАТА НАВЪТРЕ SASH	13
3805 	947	20,97	10,07	371	КРИЛО ВРАТА НАВЪН SASH OP. OUTSIDE	14
3806 	816	4,51	4,81	348	МАЛЪК ДЕЛИТЕЛ T-PROFILE	14
3807 	889	9,27	6,18	347	ГОЛЯМ ДЕЛИТЕЛ T-PROFILE	15
3807A 	1011	9,27	6,18	347	ГОЛЯМ ДЕЛИТЕЛ T-PROFILE	15
3808 	1062	13,82	7,48	385	ПОДОВ ПРОФИЛ KICK-PLATE	15

ПРОФИЛ PROFILE	Тегло Weight (gr/m)	Инерционен момент Moments of inertia I_x J_y (cm ⁴)		Външен Периметър Ext. Perimeter (mm)	Спецификация Specification	Повече на стр. MORE  (page)
3838 	1400	72,24	11,54	485	ПОДОВ ПРОФИЛ KICK-PLATE	16
3809 	280	0,36	0,90	167	ПРОФИЛ КЪМ ВРАТА С ПРАГ SUPLEMENT. PROFILE	16
3810 	413	0,19	1,62	178	ПРАГ ЗА ВРАТА THRESHOLD	16
3811 	556	3,93	3,60	239	ОБРЪЩАЩ ПРОФИЛ ADDITIONAL PROFILE OP. INSIDE	17
3824 	900	6,60	6,60	276	ЛЕТЯЩ КЕМПФЕР С ЕВРО КАНАЛ ADJOINING PROFILE	17
3812 	771	5,71	5,36	341	ЛЕТЯЩ КЕМПФЕР ADJOINING PROFILE	18
3813 	507	4,15	4,15	158	КОЛОНА 90 ГРАДУСА ADJOINING PROFILE	18

ПРОФИЛ PROFILE	Тегло Weight (gr/m)	Инерционен момент Moments of inertia I_x J_y (cm ⁴)		Външен Периметър Ext. Perimeter (mm)	Спецификация Specification	Повече на стр. MORE  (page)
		I_x	J_y			
3814  Φ40	427	2,96	2,96	126	ТРЪБА ADJOINING PROFILE	19
3815 	244	0,15	1,40	143	АДАПТЕР ADJOINING PROFILE	19
3816 	178	0,43	0,21	93	СТЪКЛО- ДЪРЖАТЕЛ 24 мм GLAZING BEAD	20
3817 	236	0,61	0,23	128	СТЪКЛО- ДЪРЖАТЕЛ 20 мм GLAZING BEAD	20
3818 	261	0,71	0,43	146	СТЪКЛО- ДЪРЖАТЕЛ 10 мм GLAZING BEAD	21
3819 	273	0,75	0,56	151	СТЪКЛО- ДЪРЖАТЕЛ 6 мм GLAZING BEAD	21
3834 	268	0,88	1,21	161	СТЪКЛО- ДЪРЖАТЕЛ 4 мм GLAZING BEAD	22
3820 	339	0,91	1,48	182	НУЛЕВ СТЪКЛО- ДЪРЖАТЕЛ GLAZING BEAD	22

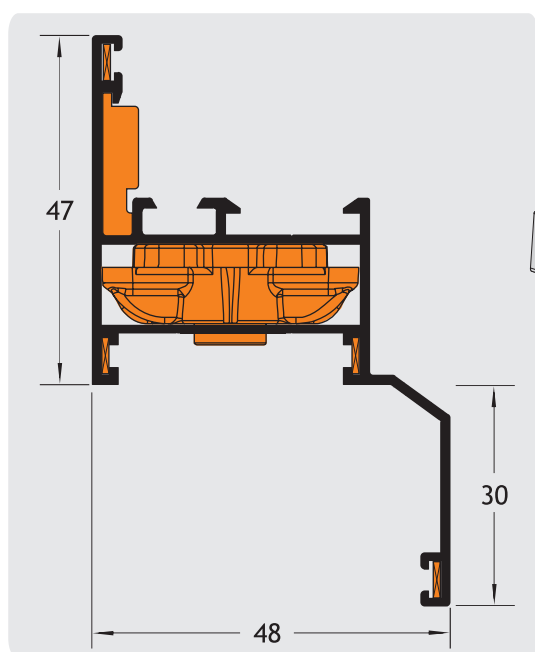
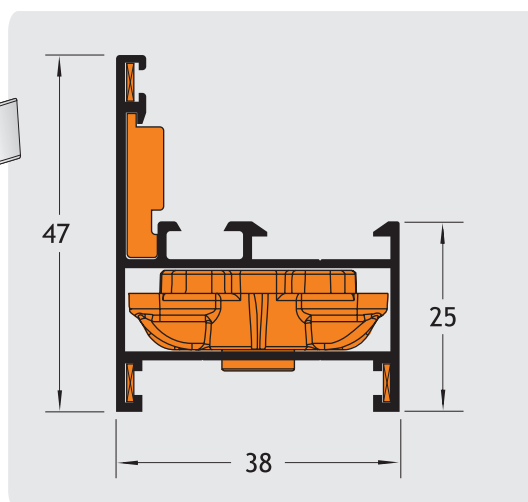
ПРОФИЛ PROFILE	Тегло Weight (gr/m)	Инерционен момент Moments of inertia I_x J_y (cm ⁴)		Външен Периметър Ext. Perimeter (mm)	Спецификация Specification	Повече на стр. MORE  (page)
		I_x	J_y			
3836 14 27 	234	0,64	0,30	144	СТЪКЛОДЪРЖАТЕЛ ЗА СТЪКЛОПАКЕТ 44 ММ - СИСТЕМА ТВО 70 GLAZING BEAD FOR 44 MM GLASS - SYSTEM TBO 70	22
3837 35 27 	305	0,66	0,15	185	СТЪКЛОДЪРЖАТЕЛ ЗА СТЪКЛОПАКЕТ 24 ММ - СИСТЕМА ТВО 70 GLAZING BEAD FOR 24 MM GLASS - SYSTEM TBO 70	23
3840 27  27	280	0,74	0,60	170	СТЪКЛОДЪРЖАТЕЛ ЗА СТЪКЛОПАКЕТ 32 ММ - СИСТЕМА ТВО 70 GLAZING BEAD FOR 32 MM GLASS - SYSTEM TBO 70	23
3821 15  20	152	0,08	0,25	79	ВОДОБРАН WATER CAP	23
3825 4  19	129	0,00	0,14	50	РИГЛА ADJOINING PROFILE	24
3826 25  35	431	1,18	2,30	152	ДОБАВКА КЪМ КАСА И ДЕЛИТЕЛ ЗА ЛЕТЯЩА ВРАТА ADJOINING PROFILE	24
3827 32  45	294	1,07	2,14	174	ПЕРВАЗ TRIMMING PROFILE	24

ПРОФИЛ PROFILE	Тегло Weight (gr/m)	Инерционен момент Moments of inertia (cm ⁴)		Външен Периметър Ext. Perimeter (mm)	Спецификация Specification	Повече на стр. MORE  (page)
		I _x	J _y			
3828 	365	4,06	2,43	214	ПЕРВАЗ TRIMMING PROFILE	25
3829 	452	11,56	2,67	264	ПЕРВАЗ TRIMMING PROFILE	25
3831 	121	0,028	0,17	76	СЪЧЕТАВАЩ ПРОФИЛ ADJOINING PROFILE	26
3835 	724			287	ПАНЕЛ PANEL	26

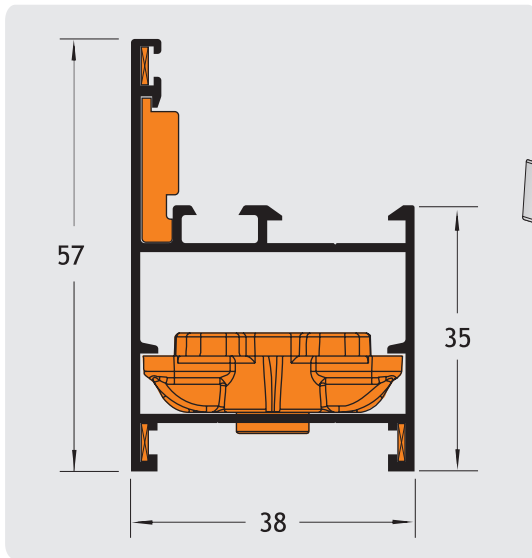


КАСА / FRAME		3830
ТЕГЛО / WEIGHT (gr/m)	W=319	
Инерционен момент Moments of INERTIA (cm ⁴)	Ix=1,60	
	Jy=2,43	
Периметър / Perimeter (mm)	P=191	
Акcesoари / Accessories		
сглобка / corner		
израв. ъгъл/сглобка alignment corner	5x1,Fuji2000	

КАСА / FRAME		3822
ТЕГЛО / WEIGHT (gr/m)	W=572	
Инерционен момент Moments of INERTIA (cm ⁴)	Ix=2,91	
	Jy=4,28	
Периметър / Perimeter (mm)	P=261	
Акcesoари / Accessories		
сглобка / corner	0484S	
израв. ъгъл/сглобка alignment corner	5x1,Fuji2000	

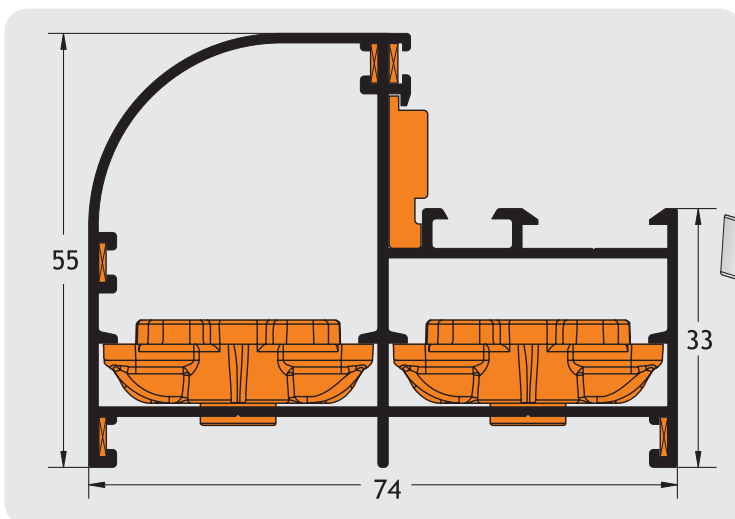
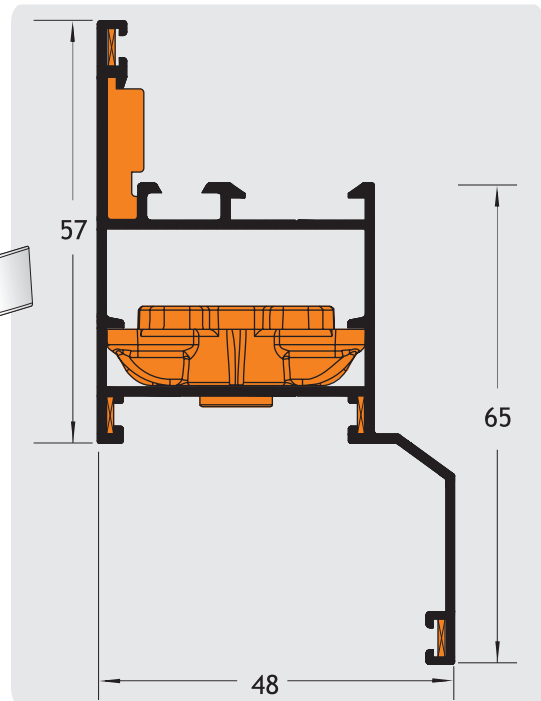


КАСА С ПЕРВАЗ FRAME WITH TRIMMING PROFILE		3833
ТЕГЛО / WEIGHT (gr/m)	W=713	
Инерционен момент Moments of INERTIA (cm ⁴)	Ix=3,34	
	Jy=4,87	
Периметър / Perimeter (mm)	P=353	
Акcesoари / Accessories		
сглобка / corner	0484S	
израв. ъгъл/сглобка alignment corner	5x1,Fuji2000	

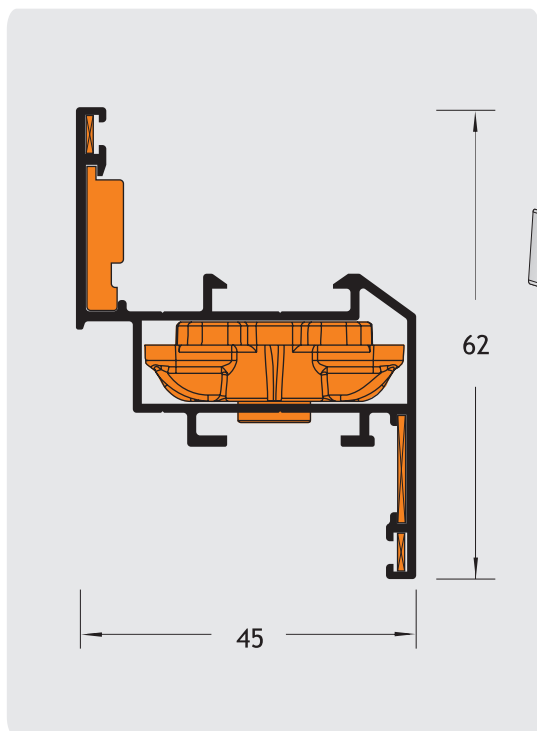


КАСА / FRAME		3801
ТЕГЛО / WEIGHT (gr/m)	W=666	
Инерционен момент Moments of INERTIA (cm ⁴)	Ix=5,61	
	Jy=5,27	
Периметър / Perimeter (mm)	P=280	
Акcesoари / Accessories		
сглобка / corner	0484S	
израв. ъгъл/сглобка alignment corner	5x1,Fuji2000	

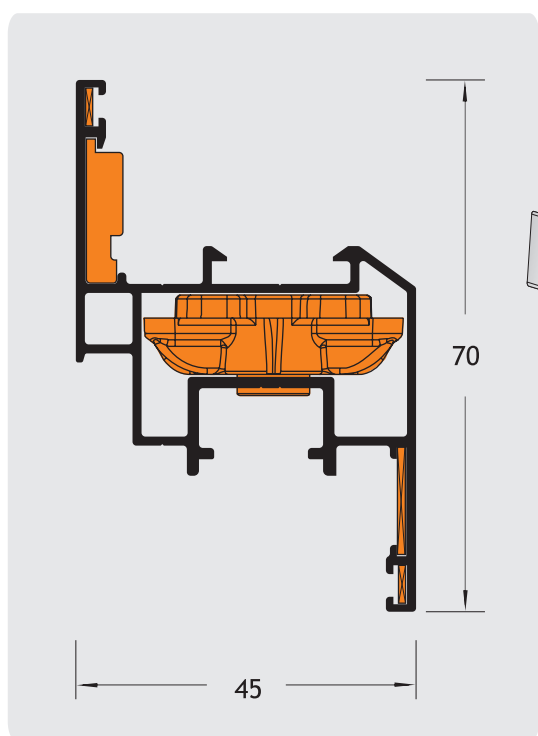
КАСА С ПЕРВАЗ FRAME WITH TRIMMING PROFILE		3832
ТЕГЛО / WEIGHT (gr/m)	W=806	
Инерционен момент Moments of INERTIA (cm ⁴)	Ix=5,89	
	Jy=5,67	
Периметър / Perimeter (mm)	P=358	
Акcesoари / Accessories		
сглобка / corner	0484S	
израв. ъгъл/сглобка alignment corner	5x1,Fuji2000	



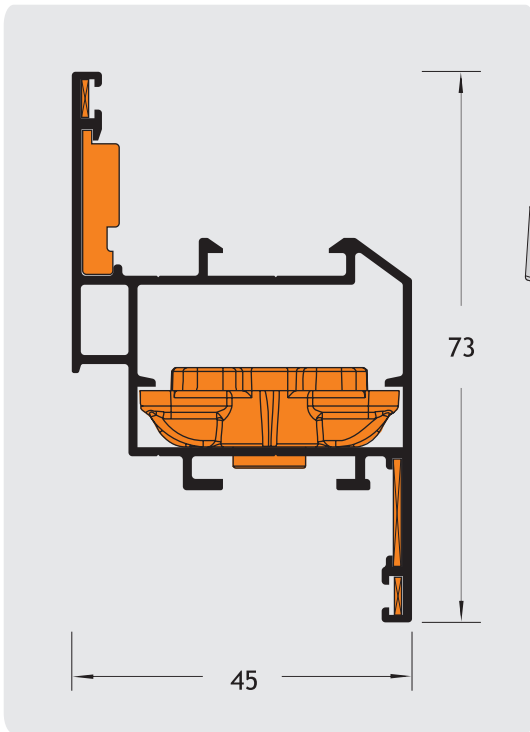
КАСА / FRAME		3839
ТЕГЛО / WEIGHT (gr/m)	W=1079	
Инерционен момент Moments of INERTIA (cm ⁴)	Ix=10,30	
	Jy=23,13	
Периметър / Perimeter (mm)	P=349	
Акcesoари / Accessories		
сглобка / corner	0484S	
израв. ъгъл/сглобка alignment corner	5x1,Fuji2000	



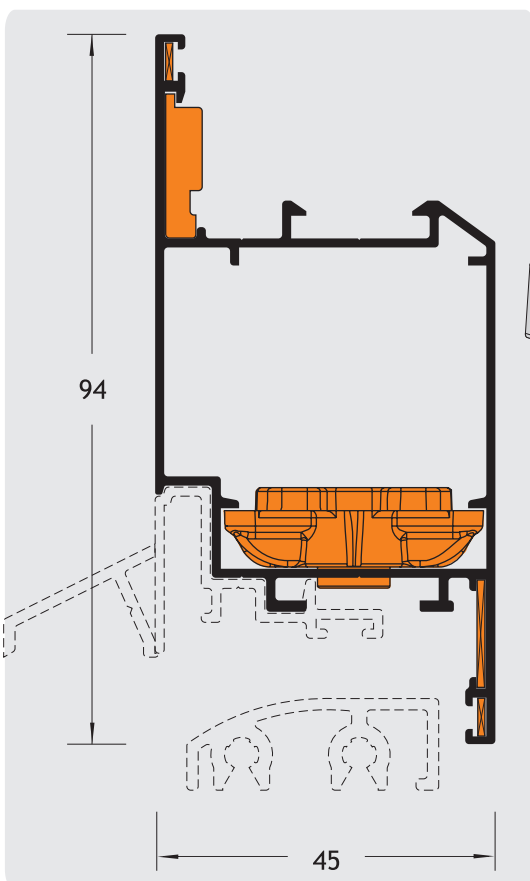
КРИЛО / SASH	3802
ТЕГЛО / WEIGHT (gr/m)	W=688
Инерционен момент Moments of INERTIA (cm ⁴)	I _x =4,77
	J _y =6,86
Периметър / Perimeter (mm)	P=308
Акcesoари / Accessories	
сглобка / corner	0484S
израв. ъгъл/сглобка alignment corner	5x1, Fuji2000, Ac01



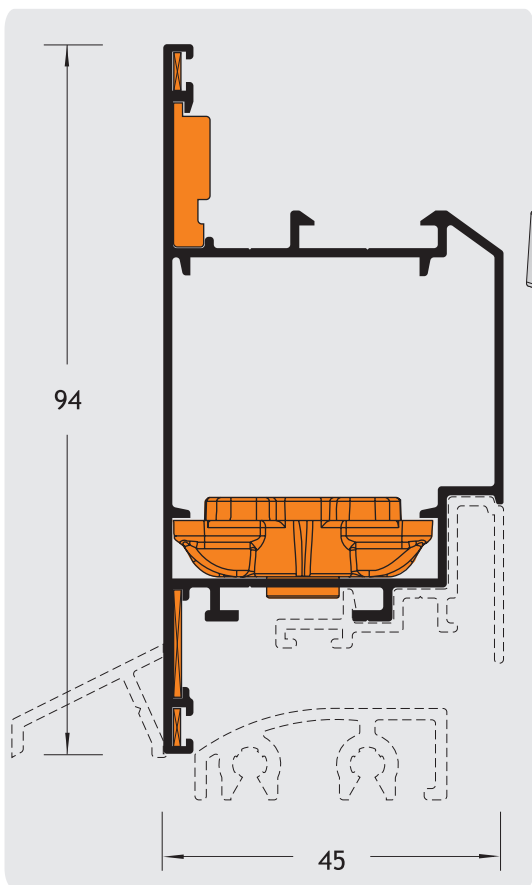
КРИЛО С ЕВРО КАНАЛ SASH	3823
ТЕГЛО / WEIGHT (gr/m)	W=853
Инерционен момент Moments of INERTIA (cm ⁴)	I _x =7,21
	J _y =8,33
Периметър / Perimeter (mm)	P=330
Акcesoари / Accessories	
сглобка / corner	0484S
израв. ъгъл/сглобка alignment corner	5x1, Fuji2000, Ac01



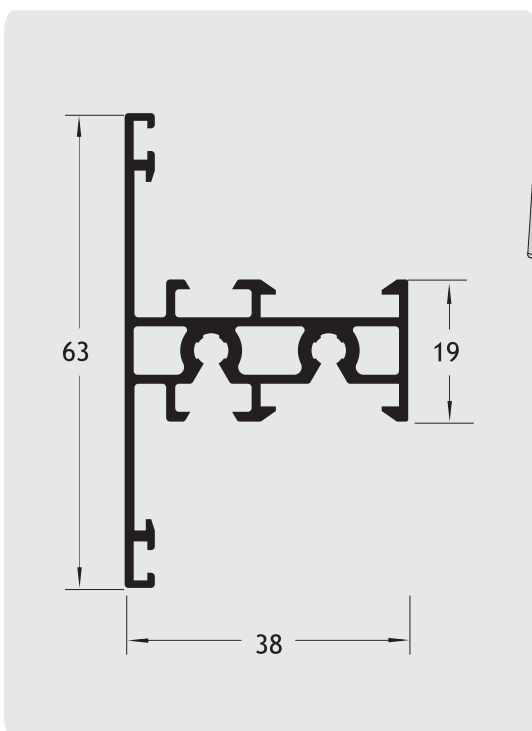
КРИЛО / SASH	3803
ТЕГЛО / WEIGHT (gr/m)	W=825
Инерционен момент Moments of INERTIA (cm ⁴)	I _x =8,48
	J _y =8,77
Периметър / Perimeter (mm)	P=329
Акcesoари / Accessories	
сглобка / corner	0484S
израв. ъгъл/сглобка alignment corner	5x1,Fuji2000,Ac01



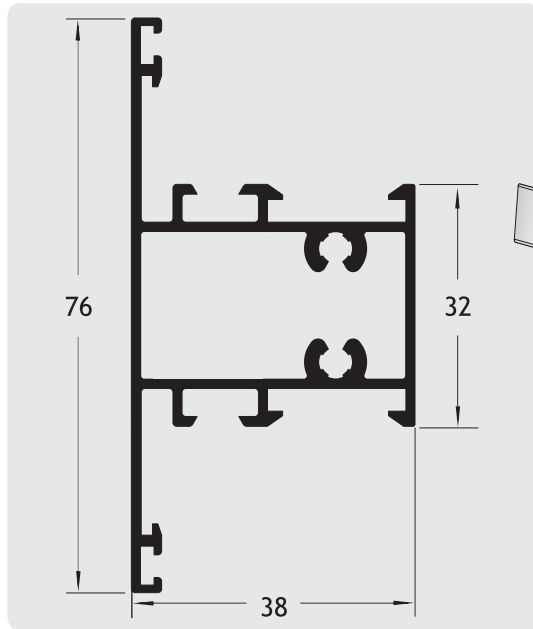
КРИЛО ВРАТА НАВЪТРЕ SASH	3804
ТЕГЛО / WEIGHT (gr/m)	W=946
Инерционен момент Moments of INERTIA (cm ⁴)	I _x =20,95
	J _y =11,10
Периметър / Perimeter (mm)	P=371
Акcesoари / Accessories	
сглобка / corner	0484S
израв. ъгъл/сглобка alignment corner	5x1,Fuji2000,Ac01



КРИЛО ВРАТА НАВЪН SASH OP. OUTSIDE	3805
ТЕГЛО / WEIGHT (gr/m)	W=947
Инерционен момент Moments of INERTIA (cm ⁴)	I _x =20,97
	J _y =10,07
Периметър / Perimeter (mm)	P=371
Акcesoари / Accessories	
сглобка / corner	0484S
израв. ъгъл/сглобка alignment corner	5x1, Fuji2000, Ac01

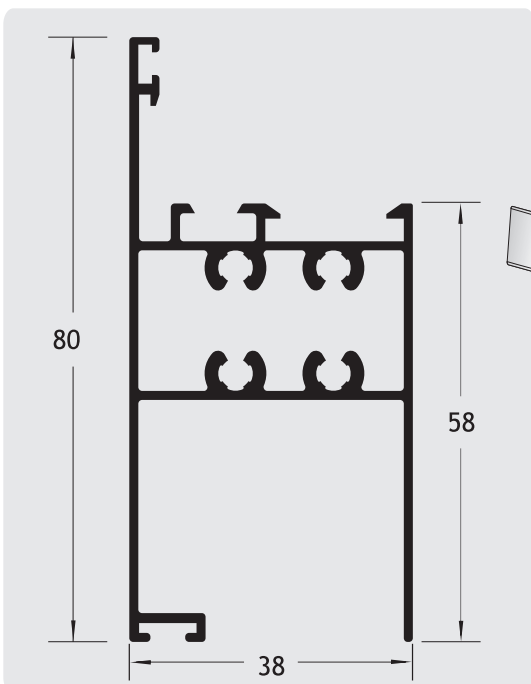
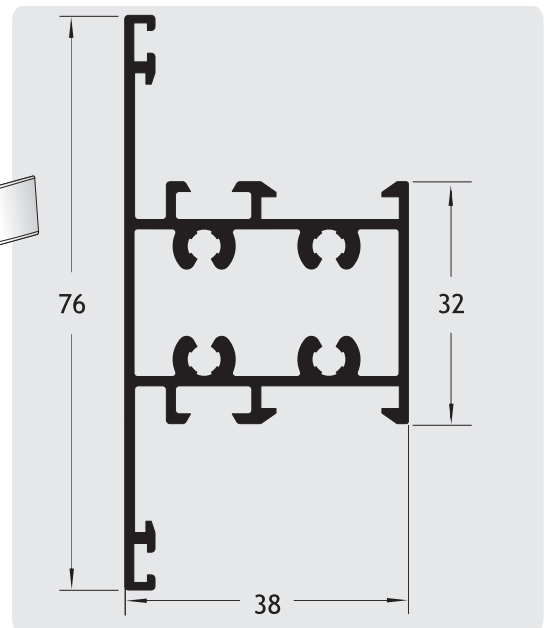


МАЛЪК ДЕЛИТЕЛ T-PROFILE	3806
ТЕГЛО / WEIGHT (gr/m)	W=816
Инерционен момент Moments of INERTIA (cm ⁴)	I _x =4,51
	J _y =4,81
Периметър / Perimeter (mm)	P=348
Акcesoари / Accessories	
сглобка / corner	
израв. ъгъл/сглобка alignment corner	

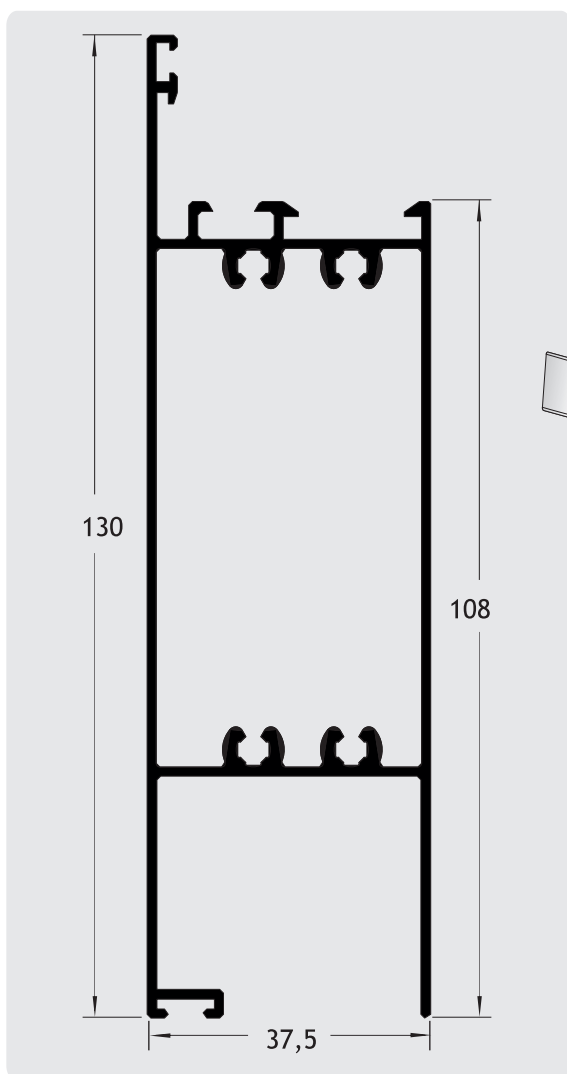


ГОЛЯМ ДЕЛИТЕЛ T-PROFILE	3807
ТЕГЛО / WEIGHT (gr/m)	W=889
Инерционен момент Moments of INERTIA (cm ⁴)	Ix=9,27
	Jy=6,18
Периметър / Perimeter (mm)	P=347
Акcesoари / Accessories	
сглобка / corner	<input type="text"/>
израв. ъгъл/сглобка alignment corner	<input type="text"/>

ГОЛЯМ ДЕЛИТЕЛ T-PROFILE	3807A
ТЕГЛО / WEIGHT (gr/m)	W=1011
Инерционен момент Moments of INERTIA (cm ⁴)	Ix=9,27
	Jy=6,18
Периметър / Perimeter (mm)	P=347
Акcesoари / Accessories	
сглобка / corner	<input type="text"/>
израв. ъгъл/сглобка alignment corner	<input type="text"/>



ПОДОВ ПРОФИЛ KICK PLATE	3808
ТЕГЛО / WEIGHT (gr/m)	W=1062
Инерционен момент Moments of INERTIA (cm ⁴)	Ix=13,82
	Jy=7,48
Периметър / Perimeter (mm)	P=385
Акcesoари / Accessories	
сглобка / corner	<input type="text"/>
израв. ъгъл/сглобка alignment corner	<input type="text"/>



**ПОДОВ ПРОФИЛ
KICK-PLATE** **3838**

ТЕГЛО / WEIGHT (gr/m) W=1400

Инерционен момент
Moments of INERTIA
(cm⁴)

Jy=9,62

Периметър / Perimeter (mm) P=485

Акcesoари / Accessories

сглобка / corner

израв. ъгъл/сглобка
alignment corner

**ПРОФИЛ КЪМ ВРАТА
С ПРАГ
ADDITIONAL PROFILE** **3809**

ТЕГЛО / WEIGHT (gr/m) W=280

Инерционен момент
Moments of INERTIA
(cm⁴)

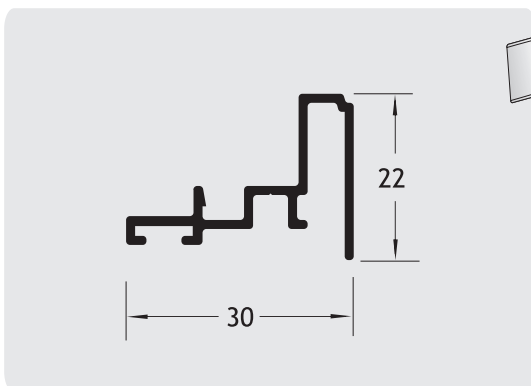
Jy=0,90

Периметър / Perimeter (mm) P=167

Акcesoари / Accessories

сглобка / corner

израв. ъгъл/сглобка
alignment corner



**ПРАГ ЗА ВРАТА
ADDITIONAL PROFILE** **3810**

ТЕГЛО / WEIGHT (gr/m) W=413

Инерционен момент
Moments of INERTIA
(cm⁴)

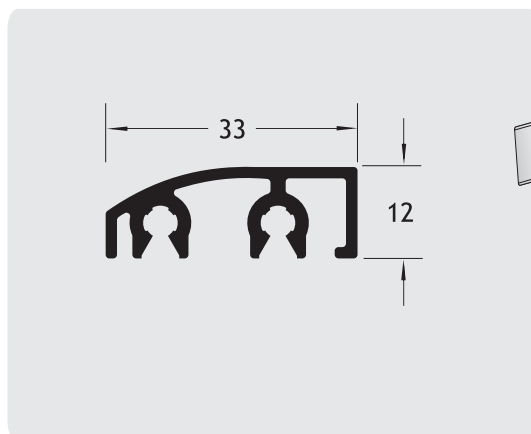
Jy=1,62

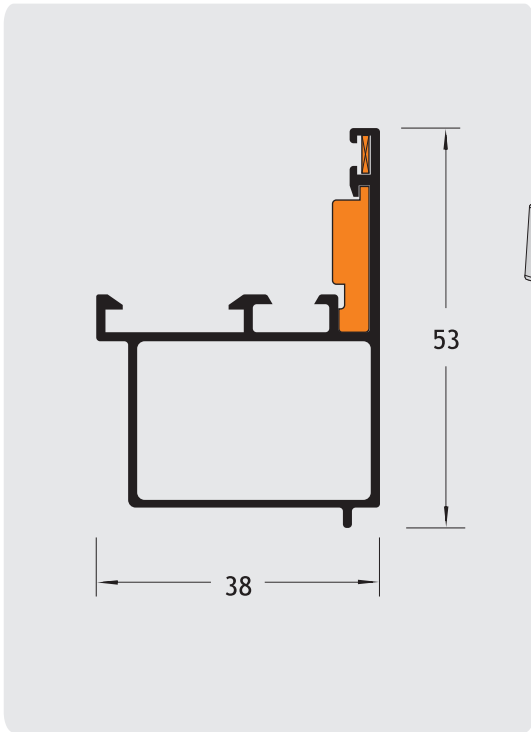
Периметър / Perimeter (mm) P=178

Акcesoари / Accessories

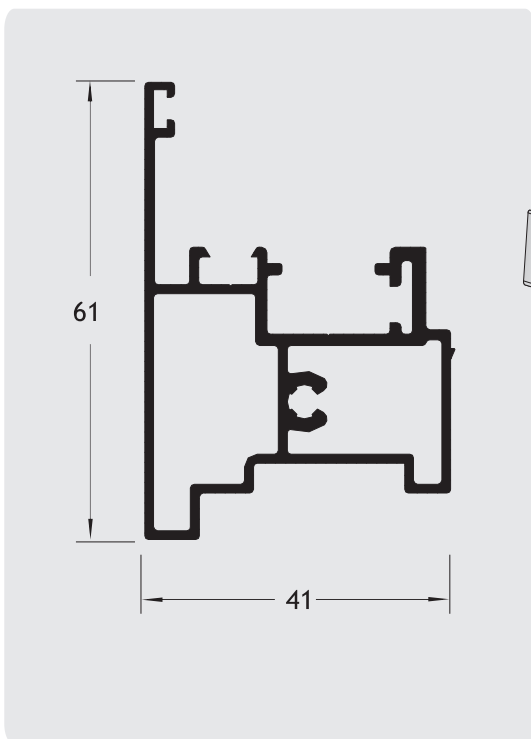
сглобка / corner

израв. ъгъл/сглобка
alignment corner

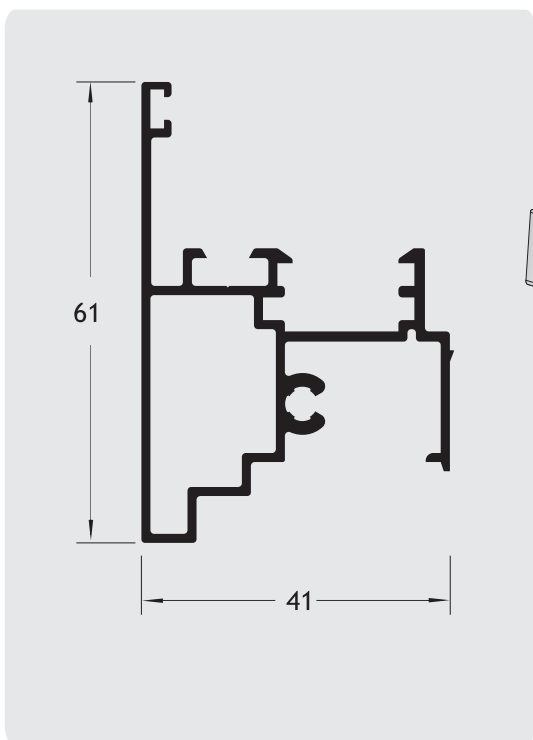




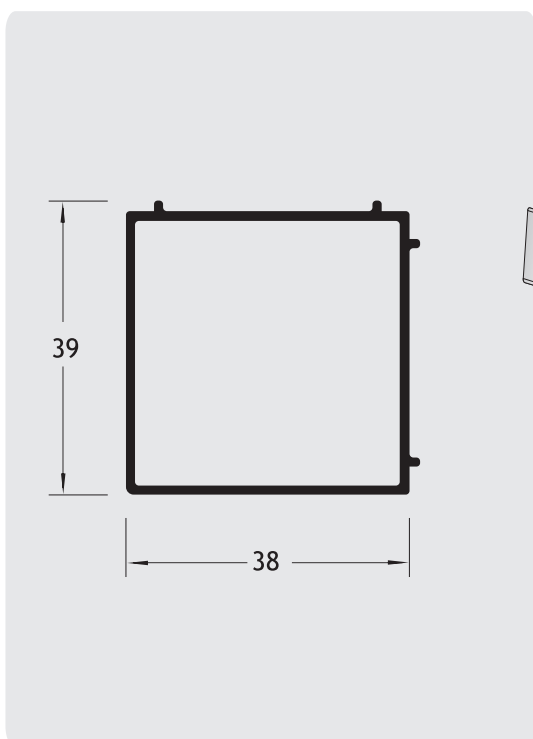
ОБРЪЩАЩ ПРОФИЛ ADDITIONAL PROFILE	3811
ТЕГЛО / WEIGHT (gr/m)	W=556
Инерционен момент Moments of INERTIA (cm ⁴)	I _x =3,93
	J _y =3,60
Периметър / Perimeter (mm)	P=239
Акcesoари / Accessories	
сглобка / corner	
израв. ъгъл/сглобка alignment corner	5x1, Fuji2000



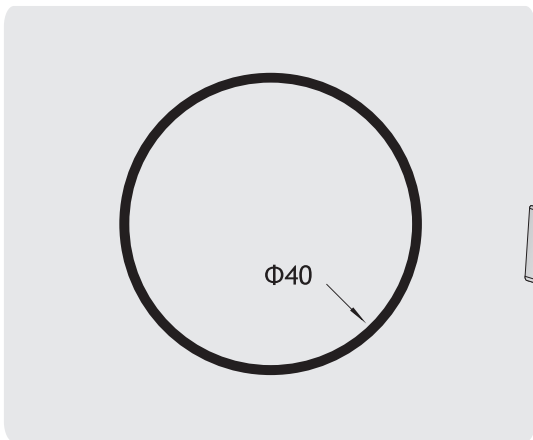
ЛЕТЯЩ КЕМПФЕР С ЕВРО КАНАЛ ADJOINING PROFILE	3824
ТЕГЛО / WEIGHT (gr/m)	W=900
Инерционен момент Moments of INERTIA (cm ⁴)	I _x =6,60
	J _y =6,60
Периметър / Perimeter (mm)	P=276
Акcesoари / Accessories	
сглобка / corner	
израв. ъгъл/сглобка alignment corner	



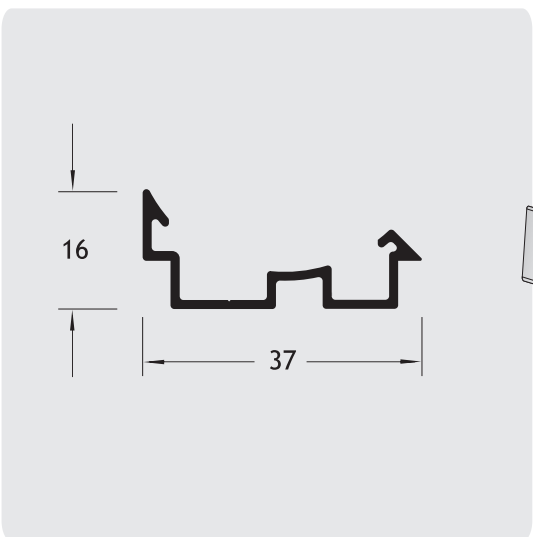
ЛЕТЯЩ КЕМПФЕР ADJOINING PROFILE	3812
ТЕГЛО / WEIGHT (gr/m)	W=771
Инерционен момент Moments of INERTIA (cm ⁴)	I _x =5,71
	J _y =5,36
Периметър / Perimeter (mm)	P=341
Акcesoари / Accessories	
сглобка / corner	
израв. ъгъл/сглобка alignment corner	



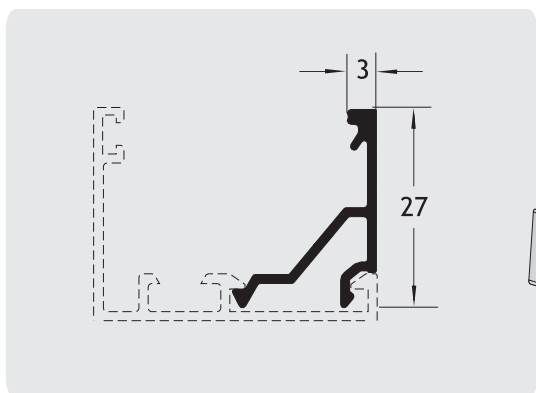
КОЛОНА ADJOINING PROFILE	3813
ТЕГЛО / WEIGHT (gr/m)	W=507
Инерционен момент Moments of INERTIA (cm ⁴)	I _x =4,15
	J _y =4,15
Периметър / Perimeter (mm)	P=158
Акcesoари / Accessories	
сглобка / corner	
израв. ъгъл/сглобка alignment corner	



ТРЪБА ADJOINING PROFILE	3814
ТЕГЛО / WEIGHT (gr/m)	W=427
Инерционен момент Moments of INERTIA (cm ⁴)	I _x =2,96
	J _y =2,96
Периметър / Perimeter (mm)	P=126
Акcesoари / Accessories	
сглобка / corner	
израв. ъгъл/сглобка alignment corner	



АДАПТЕР ADJOINING PROFILE	3815
ТЕГЛО / WEIGHT (gr/m)	W=244
Инерционен момент Moments of INERTIA (cm ⁴)	I _x =0,15
	J _y =1,40
Периметър / Perimeter (mm)	P=143
Акcesoари / Accessories	
сглобка / corner	
израв. ъгъл/сглобка alignment corner	



**СТЪКЛОДЪРЖАТЕЛ 24 мм
GLAZING BEAD**

3816

ТЕГЛО / WEIGHT (gr/m)

W=178

Инерционен момент
Moments of INERTIA
(cm⁴)

I_x=0,43

J_y=0,21

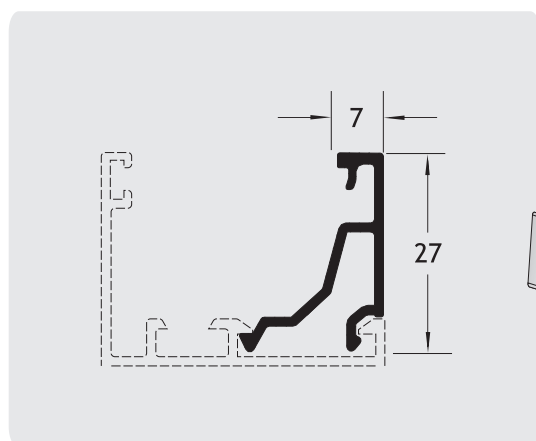
Периметър / Perimeter (mm)

P=93

Акcesoари / Accessories

сглобка / corner

израв. ъгъл/сглобка
alignment corner



**СТЪКЛОДЪРЖАТЕЛ 20 мм
GLAZING BEAD**

3817

ТЕГЛО / WEIGHT (gr/m)

W=236

Инерционен момент
Moments of INERTIA
(cm⁴)

I_x=0,61

J_y=0,23

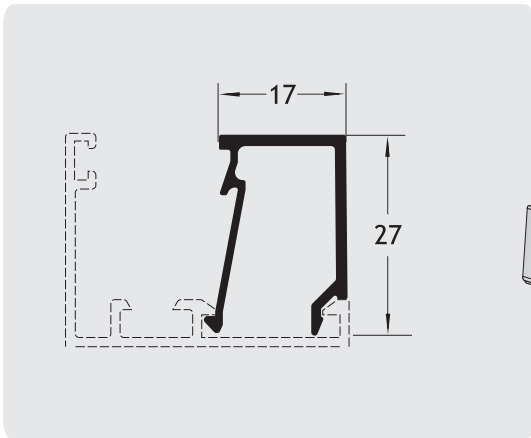
Периметър / Perimeter (mm)

P=128

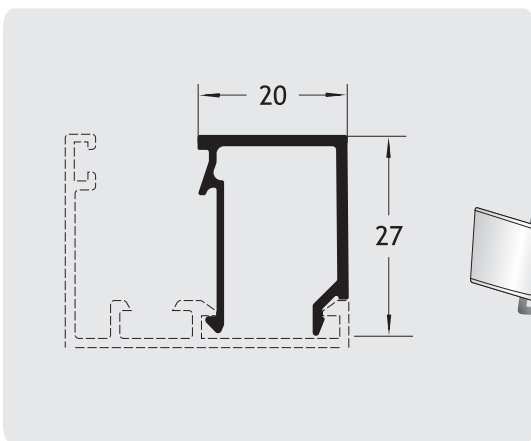
Акcesoари / Accessories

сглобка / corner

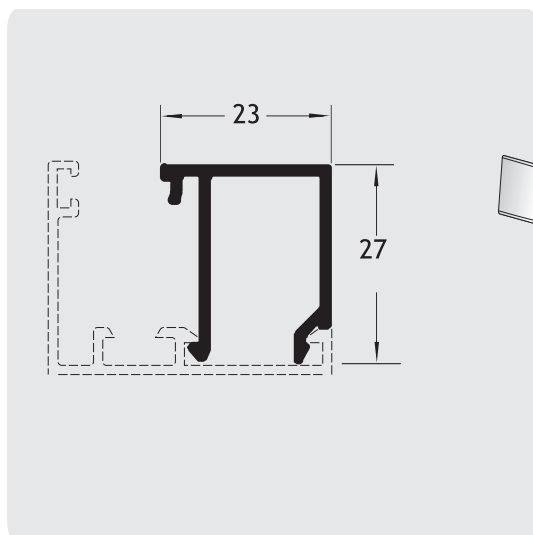
израв. ъгъл/сглобка
alignment corner



СТЪКЛОДЪРЖАТЕЛ 10 мм GLAZING BEAD	3818
ТЕГЛО / WEIGHT (gr/m)	W=261
Инерционен момент Moments of INERTIA (cm ⁴)	I _x =0,71
	J _y =0,43
Периметър / Perimeter (mm)	P=146
Акcesoари / Accessories	
сглобка / corner	<input type="text"/>
израв. ъгъл/сглобка alignment corner	<input type="text"/>

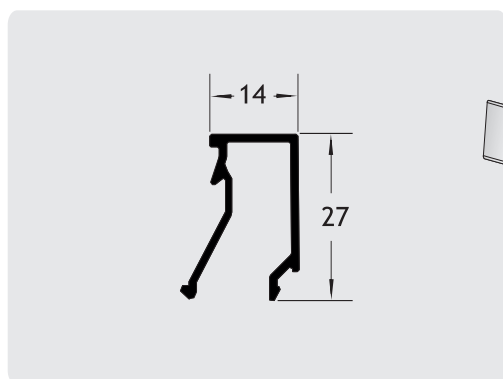
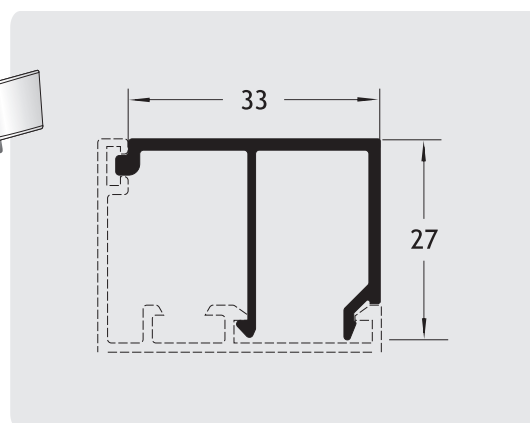


СТЪКЛОДЪРЖАТЕЛ 6 мм GLAZING BEAD	3819
ТЕГЛО / WEIGHT (gr/m)	W=273
Инерционен момент Moments of INERTIA (cm ⁴)	I _x =0,75
	J _y =0,56
Периметър / Perimeter (mm)	P=151
Акcesoари / Accessories	
сглобка / corner	<input type="text"/>
израв. ъгъл/сглобка alignment corner	<input type="text"/>

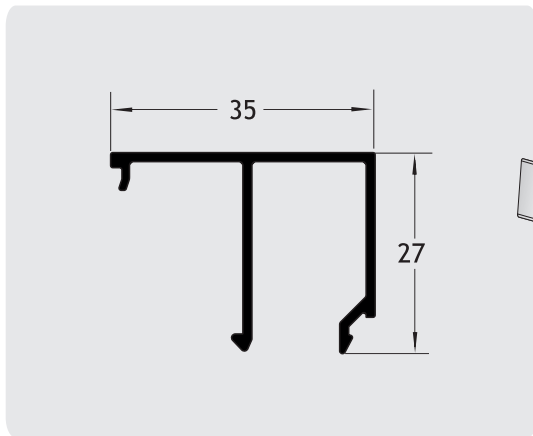
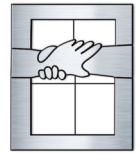


СТЪКЛОДЪРЖАТЕЛ 4 мм GLAZING BEAD	3834
ТЕГЛО / WEIGHT (gr/m)	W=268
Инерционен момент Moments of INERTIA (cm ⁴)	I _x =0,88
	J _y =1,21
Периметър / Perimeter (mm)	P=161
Акcesoари / Accessories	
сглобка / corner	<input type="text"/>
израв. ъгъл/сглобка alignment corner	<input type="text"/>

НУЛЕВ СТЪКЛОДЪРЖАТЕЛ GLAZING BEAD	3820
ТЕГЛО / WEIGHT (gr/m)	W=339
Инерционен момент Moments of INERTIA (cm ⁴)	I _x =0,91
	J _y =1,48
Периметър / Perimeter (mm)	P=182
Акcesoари / Accessories	
сглобка / corner	<input type="text"/>
израв. ъгъл/сглобка alignment corner	<input type="text"/>

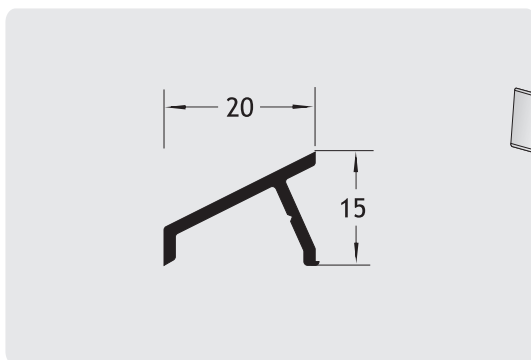
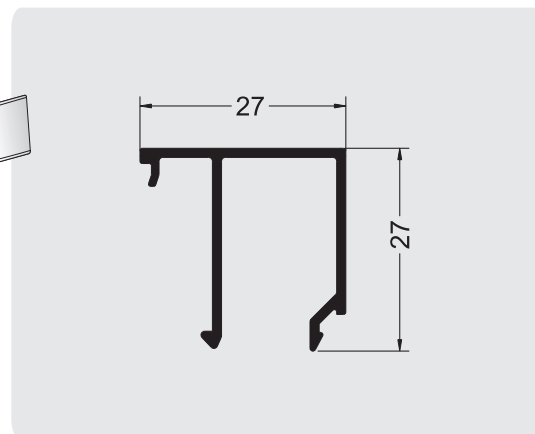


СТЪКЛОДЪРЖ. ЗА СТЪКЛОПАКЕТ 44 мм - СИСТЕМА ТВО 70 GLAZING BEAD FOR 44 MM GLASS - SYSTEM TBO 70	3836
ТЕГЛО / WEIGHT (gr/m)	W=234
Инерционен момент Moments of INERTIA (cm ⁴)	I _x =0,79
	J _y =1,11
Периметър / Perimeter (mm)	P=143
Акcesoари / Accessories	
сглобка / corner	<input type="text"/>
израв. ъгъл/сглобка alignment corner	<input type="text"/>

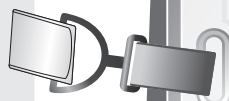
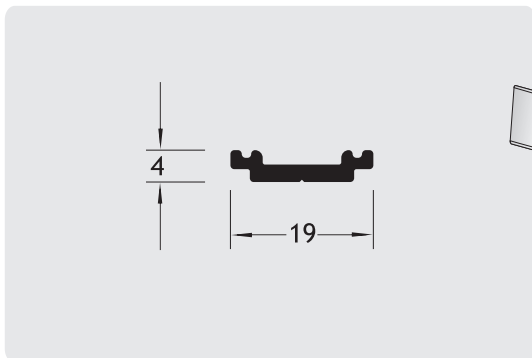


СТЪКЛОДЪРЖ. ЗА СТЪКЛОПАКЕТ 24 MM - СИСТЕМА TBO 70 GLAZING BEAD FOR 24 MM GLASS - SYSTEM TBO 70	3837
ТЕГЛО / WEIGHT (gr/m)	W=305
Инерционен момент Moments of INERTIA (cm ⁴)	Ix=0,91
	Jy=1,48
Периметър / Perimeter (mm)	P=185
Акcesoари / Accessories	
сглобка / corner	<input type="text"/>
израв. ъгъл/сглобка alignment corner	<input type="text"/>

СТЪКЛОДЪРЖ. ЗА СТЪКЛОПАКЕТ 32 MM - СИСТЕМА TBO 70 GLAZING BEAD FOR 32 MM GLASS - SYSTEM TBO 70	3840
ТЕГЛО / WEIGHT (gr/m)	W=280
Инерционен момент Moments of INERTIA (cm ⁴)	Ix=0,74
	Jy=0,60
Периметър / Perimeter (mm)	P=170
Акcesoари / Accessories	
сглобка / corner	<input type="text"/>
израв. ъгъл/сглобка alignment corner	<input type="text"/>



ВОДОБРАН WATER CAP	3821
ТЕГЛО / WEIGHT (gr/m)	W=152
Инерционен момент Moments of INERTIA (cm ⁴)	Ix=0,08
	Jy=0,25
Периметър / Perimeter (mm)	P=79
Акcesoари / Accessories	
сглобка / corner	<input type="text"/>
израв. ъгъл/сглобка alignment corner	<input type="text"/>



**РИГЛА
DJOINING PROFILE** **3825**

ТЕГЛО / WEIGHT (gr/m)	W=129
Инерционен момент Moments of INERTIA (cm ⁴)	Ix=0,00
	Jy=0,14
Периметър / Perimeter (mm)	P=50

Акcesoари / Accessories

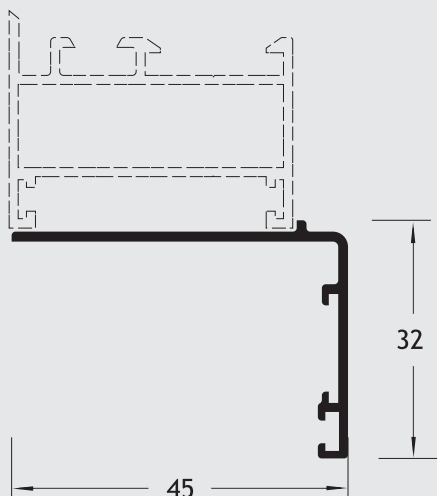
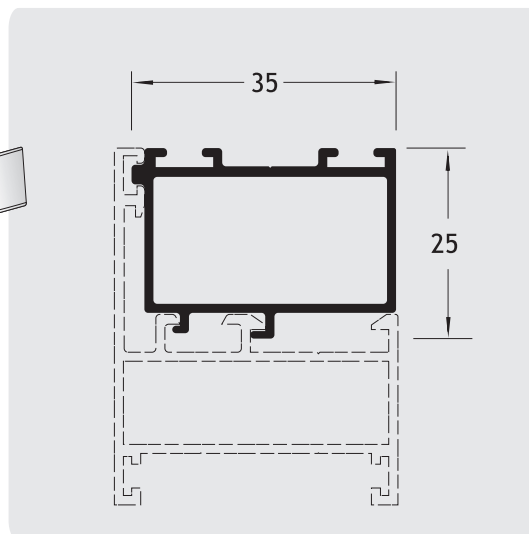
сглобка / corner	
израв. ъгъл/сглобка alignment corner	

**ДОБАВКА КЪМ КАСА
И ДЕЛИТЕЛ ЗА ЛЕТЯЩА ВРАТА
ADJOINING PROFILE** **3826**

ТЕГЛО / WEIGHT (gr/m)	W=431
Инерционен момент Moments of INERTIA (cm ⁴)	Ix=1,18
	Jy=2,30
Периметър / Perimeter (mm)	P=152

Акcesoари / Accessories

сглобка / corner	
израв. ъгъл/сглобка alignment corner	

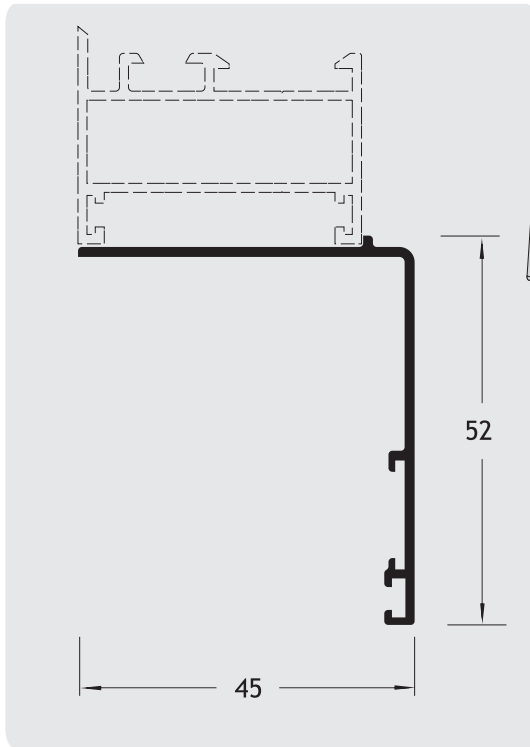


**ПЕРВАЗ
TRIMMING PROFILE** **3827**

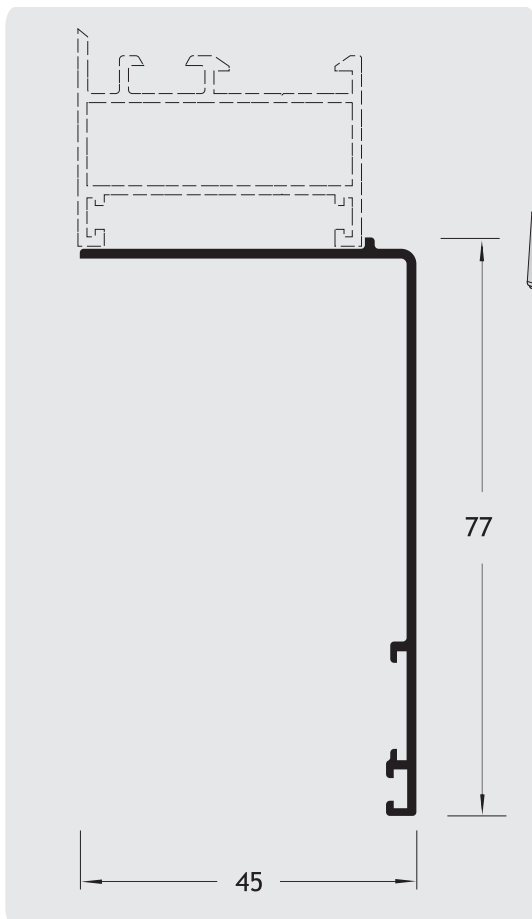
ТЕГЛО / WEIGHT (gr/m)	W=294
Инерционен момент Moments of INERTIA (cm ⁴)	Ix=1,07
	Jy=2,14
Периметър / Perimeter (mm)	P=174

Акcesoари / Accessories

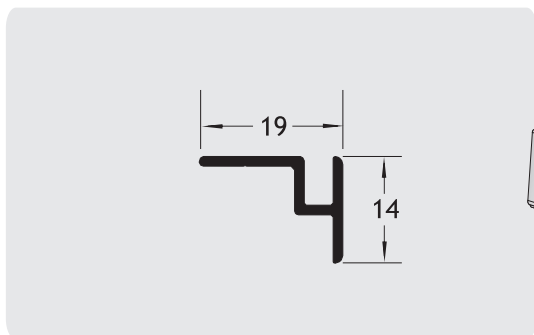
сглобка / corner	
израв. ъгъл/сглобка alignment corner	



ПЕРВАЗ TRIMMING PROFILE	3828
ТЕГЛО / WEIGHT (gr/m)	W=365
Инерционен момент Moments of INERTIA (cm ⁴)	Ix=4,06
	Jy=2,43
Периметър / Perimeter (mm)	P=214
Акcesoари / Accessories	
сглобка / corner	<input type="text"/>
израв. ъгъл/сглобка alignment corner	<input type="text"/>



ПЕРВАЗ TRIMMING PROFILE	3829
ТЕГЛО / WEIGHT (gr/m)	W=452
Инерционен момент Moments of INERTIA (cm ⁴)	Ix=11,56
	Jy=2,67
Периметър / Perimeter (mm)	P=264
Акcesoари / Accessories	
сглобка / corner	<input type="text"/>
израв. ъгъл/сглобка alignment corner	<input type="text"/>



СЪЧЕТАВАЩ ПРОФИЛ ADJOINING PROFILE	3831
ТЕГЛО / WEIGHT (gr/m)	W=121
Инерционен момент Moments of INERTIA (cm ⁴)	I _x =0,028
	J _y =0,17
Периметър / Perimeter (mm)	P=76

Акcesoари / Accessories

сглобка / corner	
израв. ъгъл/сглобка alignment corner	

ПАНЕЛ
PANEL

3835

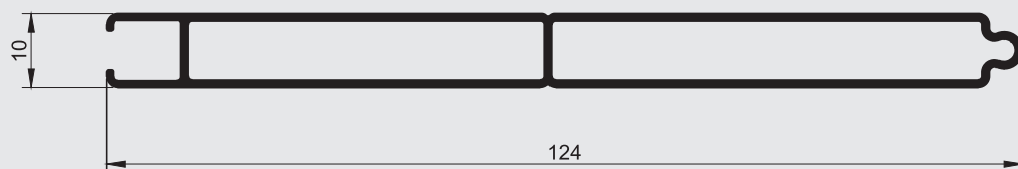
ТЕГЛО / WEIGHT (gr/m) W=724

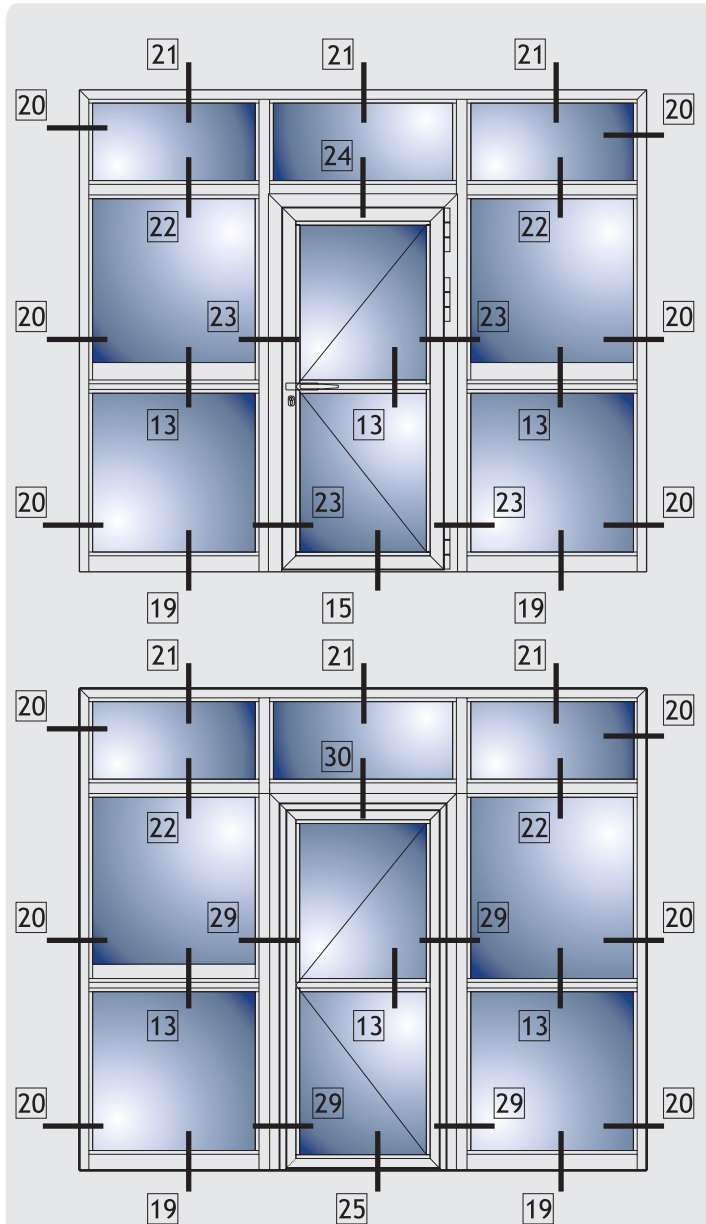
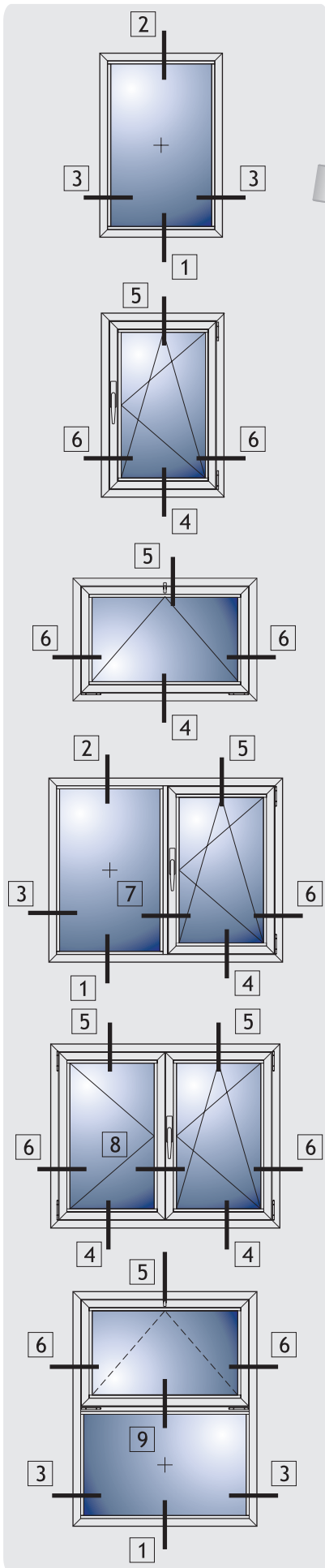
Инерционен момент
Moments of INERTIA
(cm⁴)

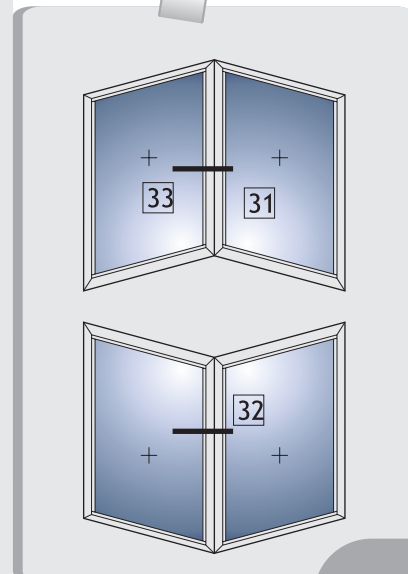
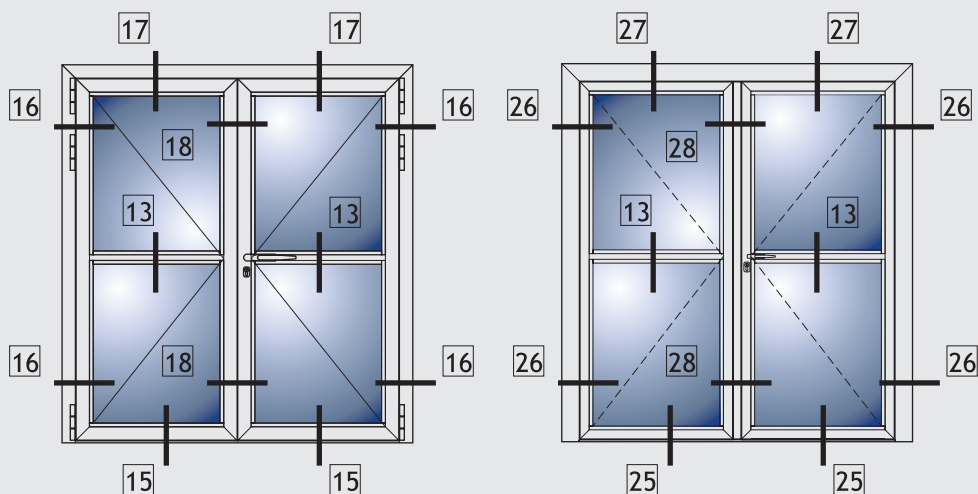
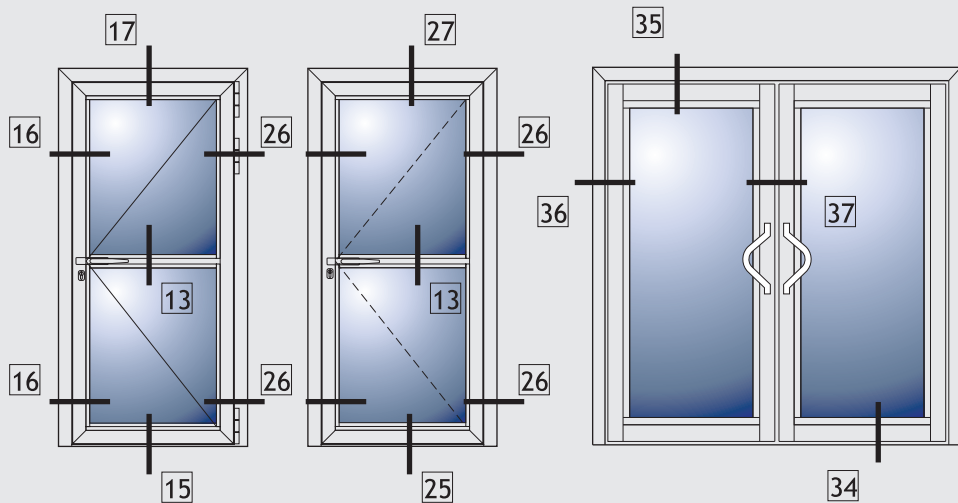
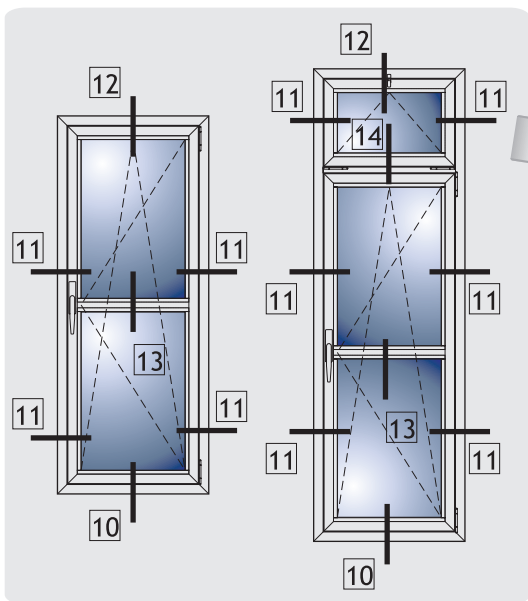
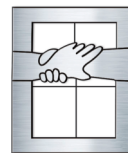
Периметър / Perimeter (mm) P=287

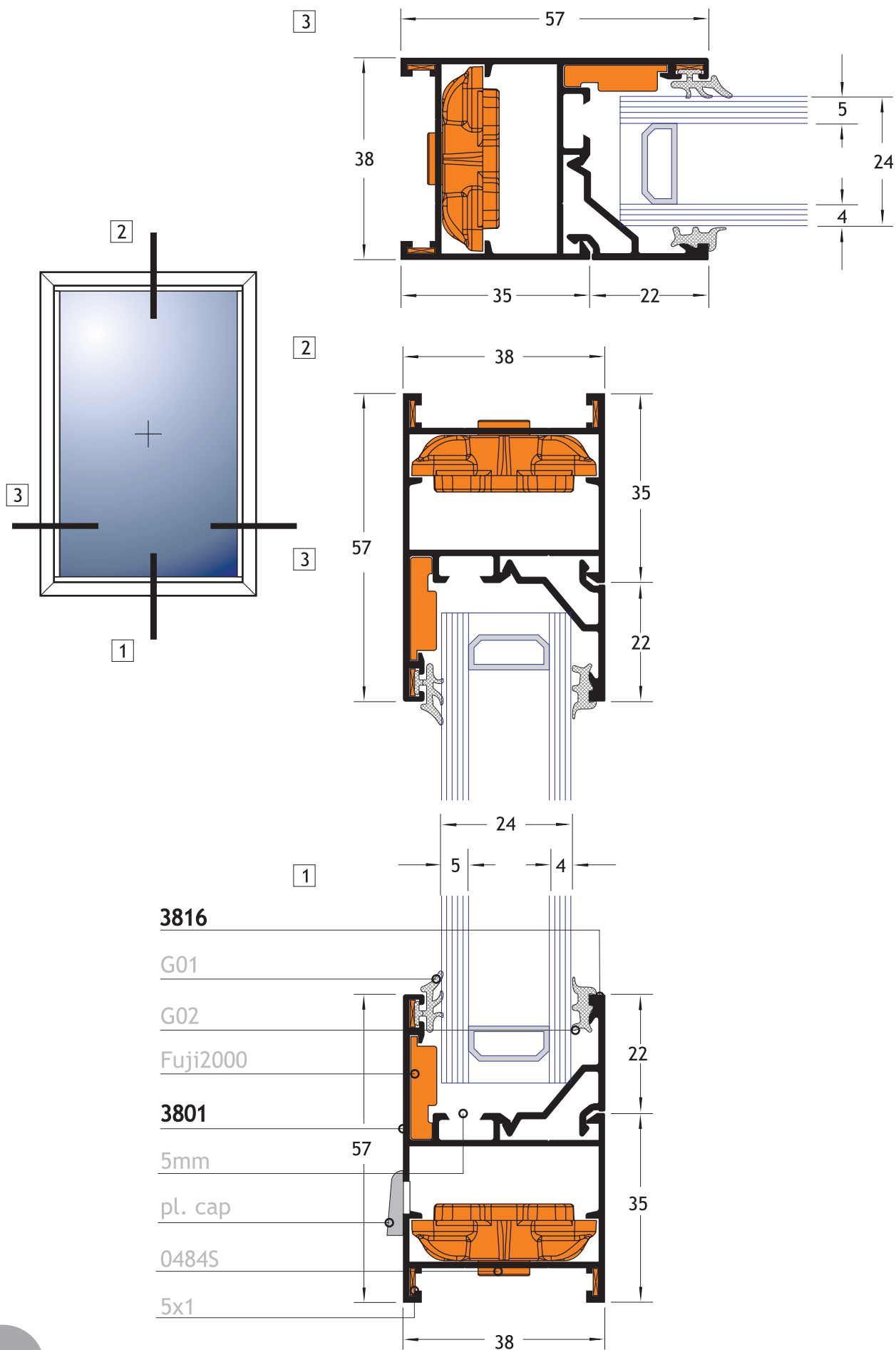
Акcesoари / Accessories

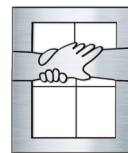
сглобка / corner	
израв. ъгъл/сглобка alignment corner	



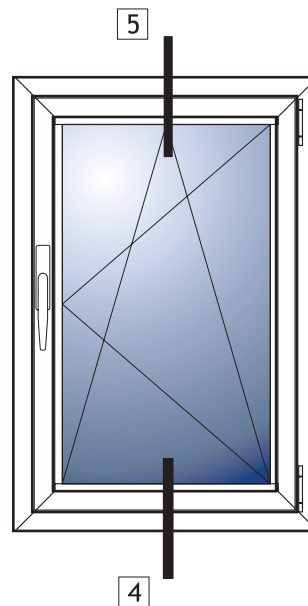
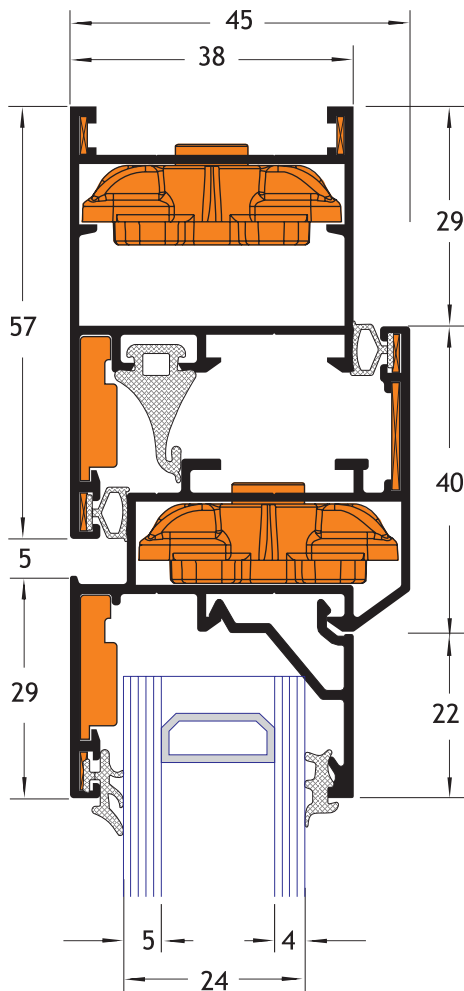








5



4

5x1

3802

Fuji2000

4,2x13mm

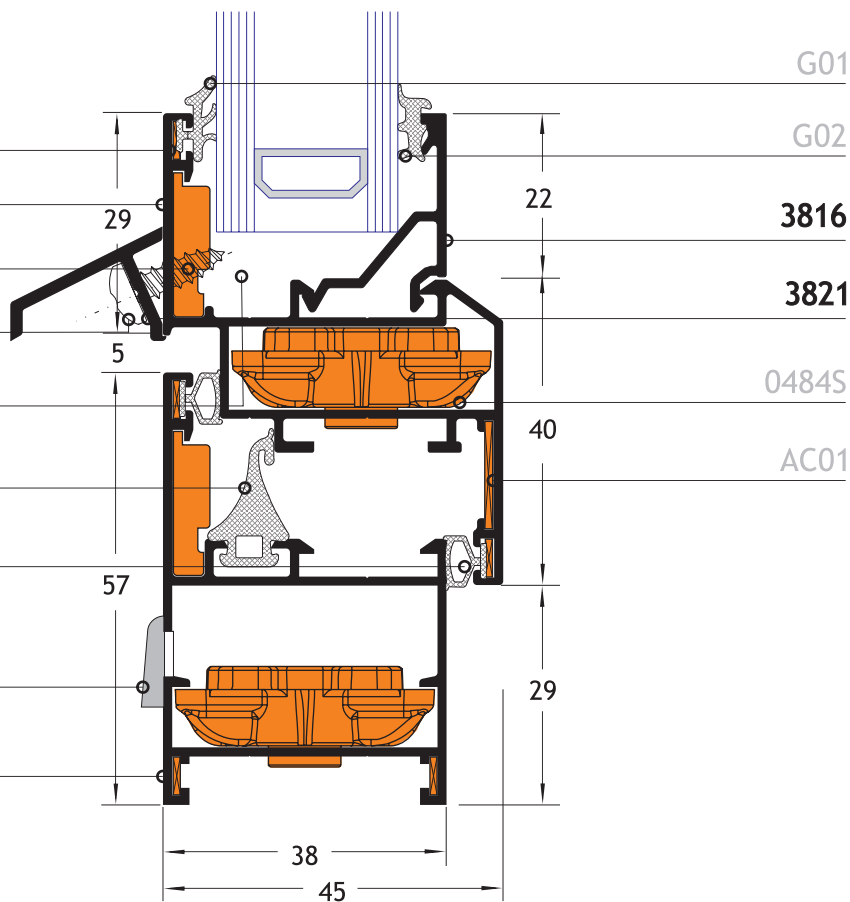
5mm

G03

G04

pl. cap

3801



G01

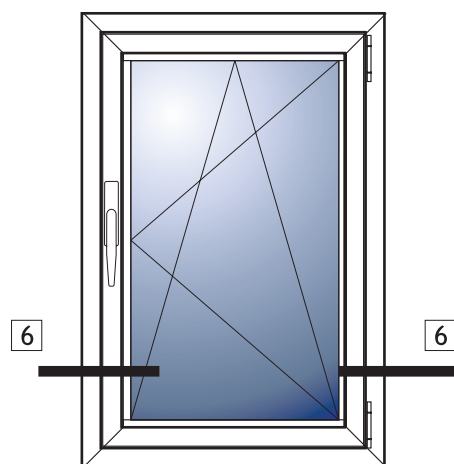
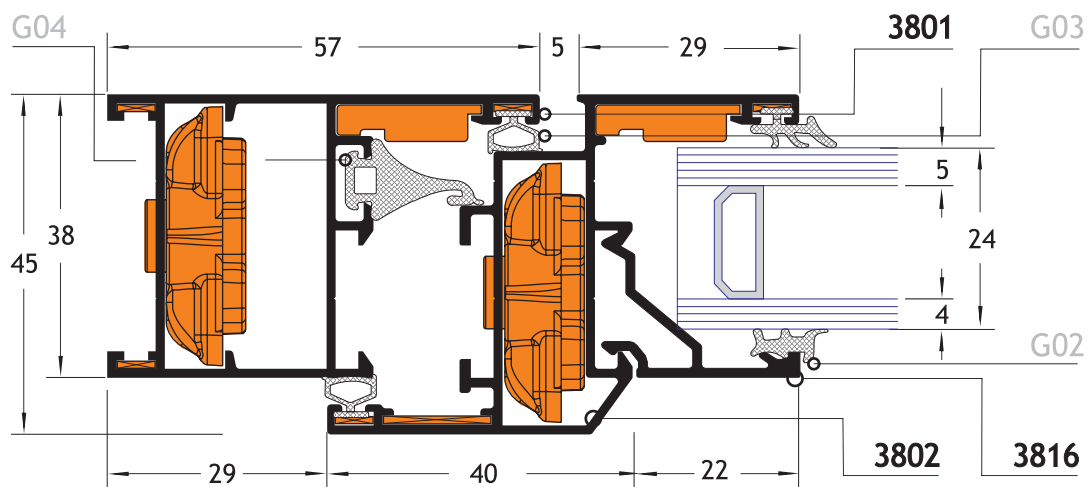
G02

3816

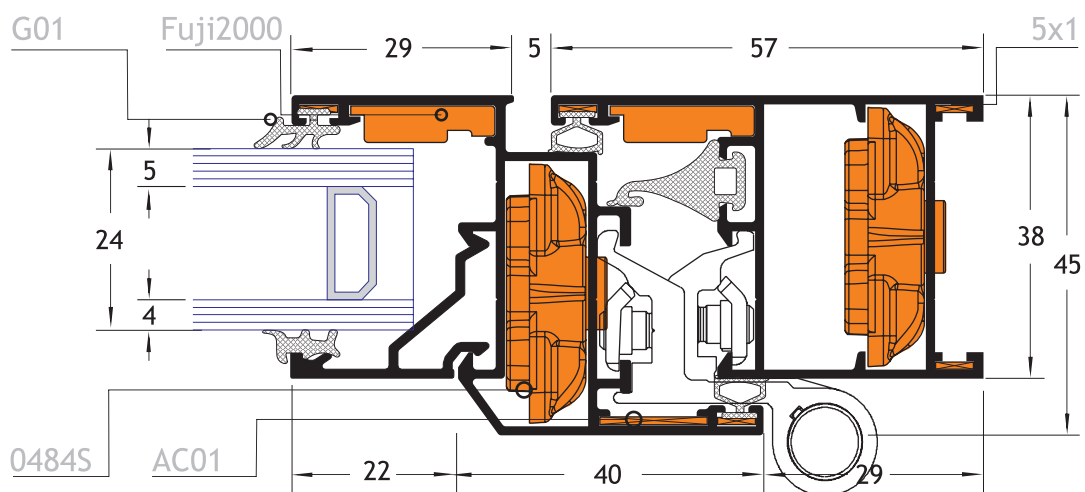
3821

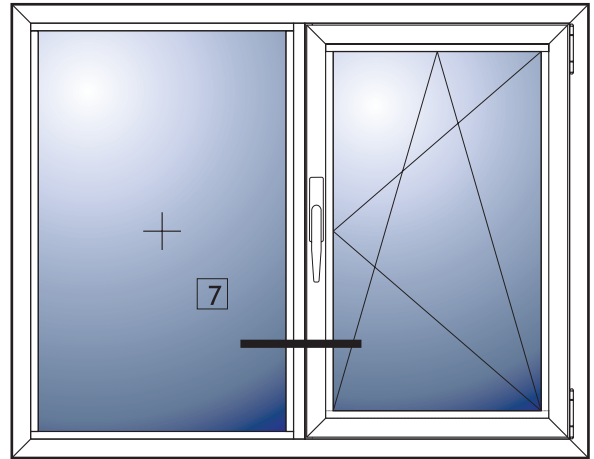
0484S

AC01



6





Fuji2000

0484S

3807

5x1

G01

G02

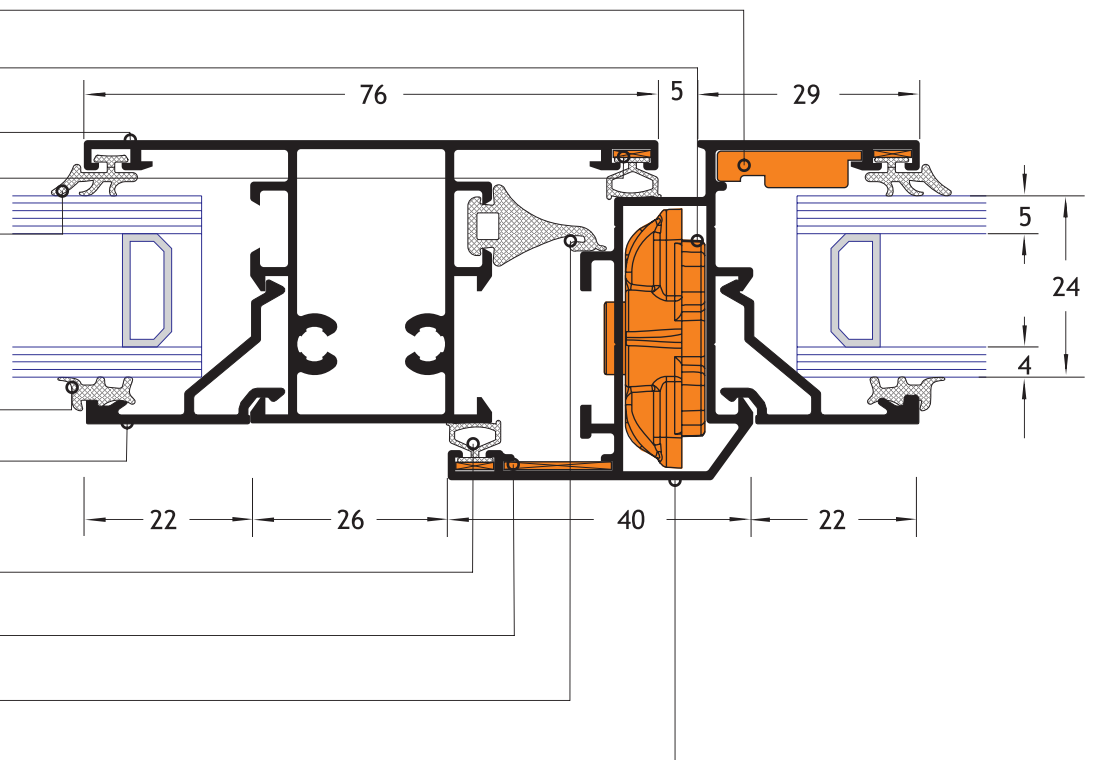
3816

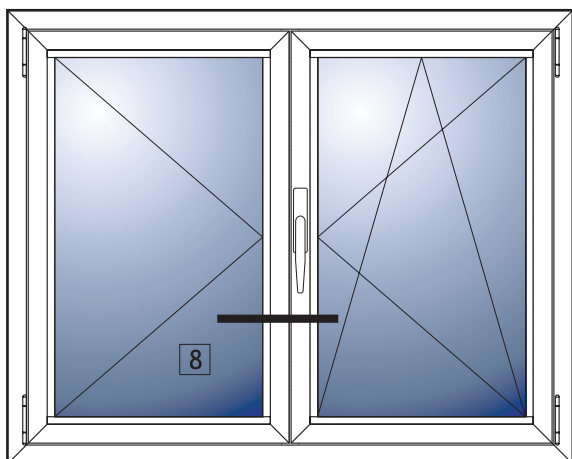
G03

AC01

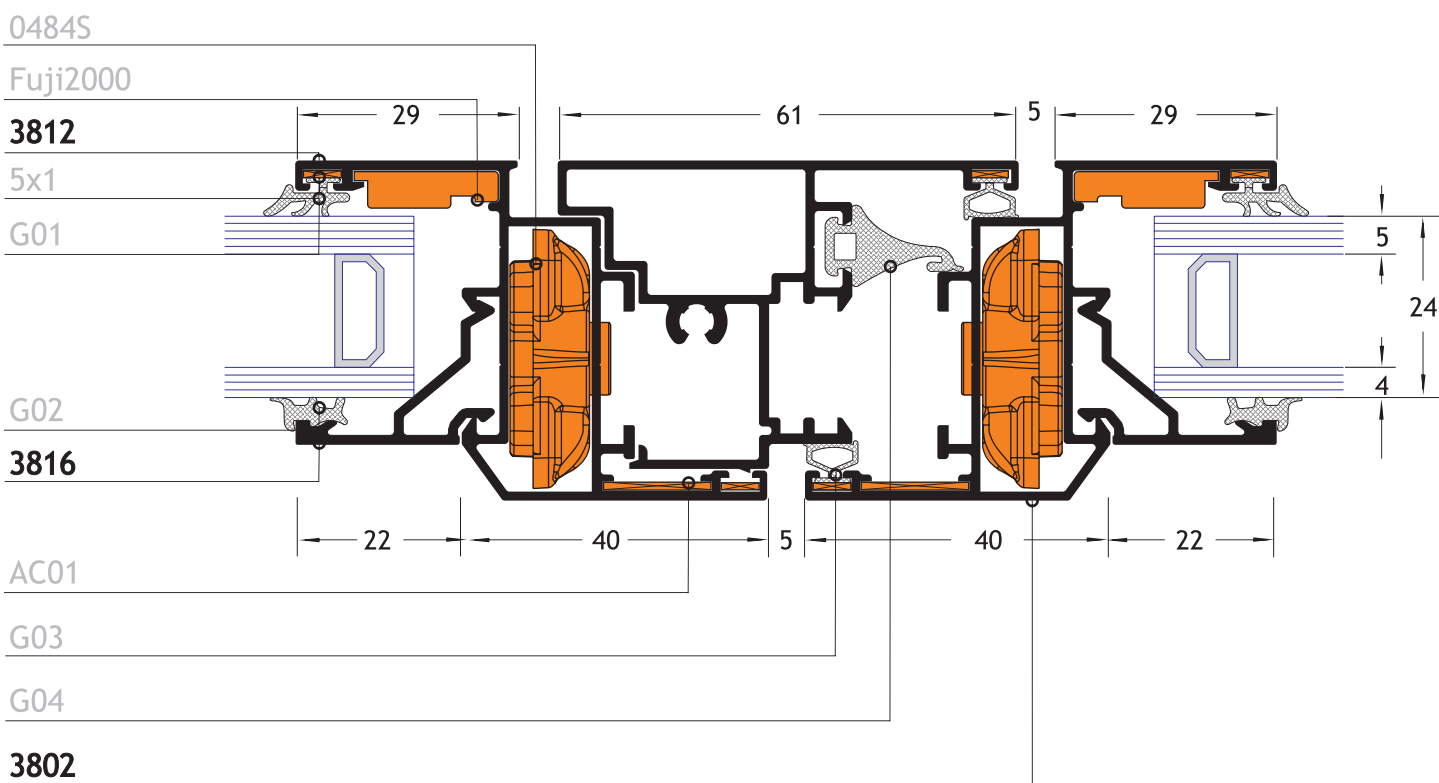
G04

3802

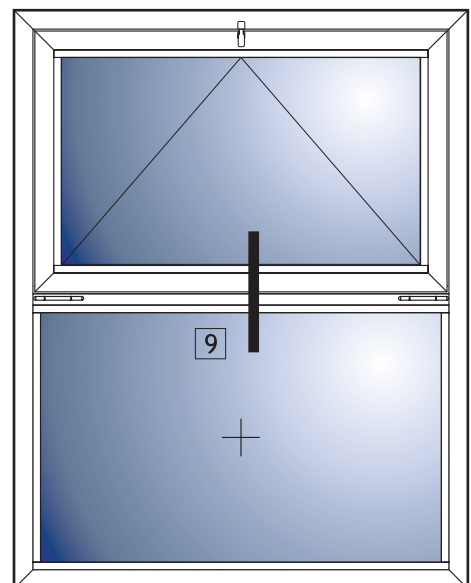
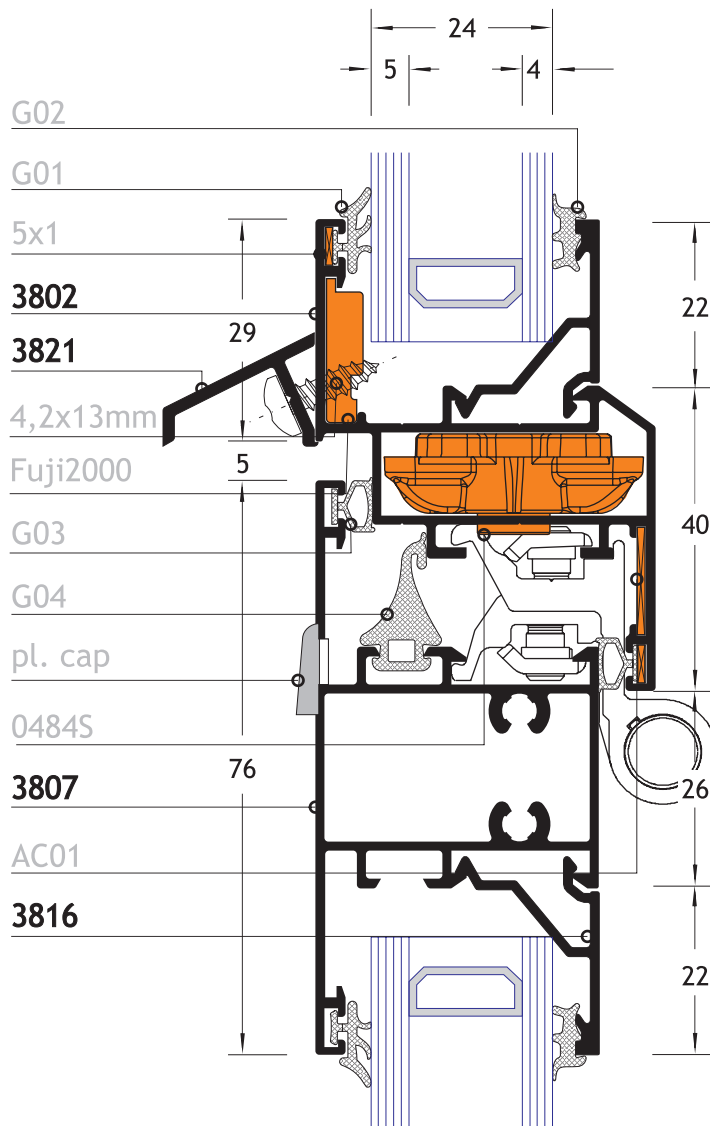


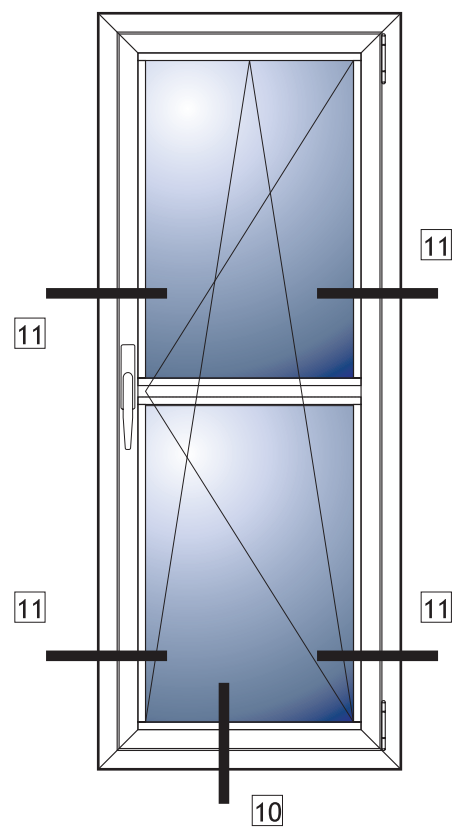
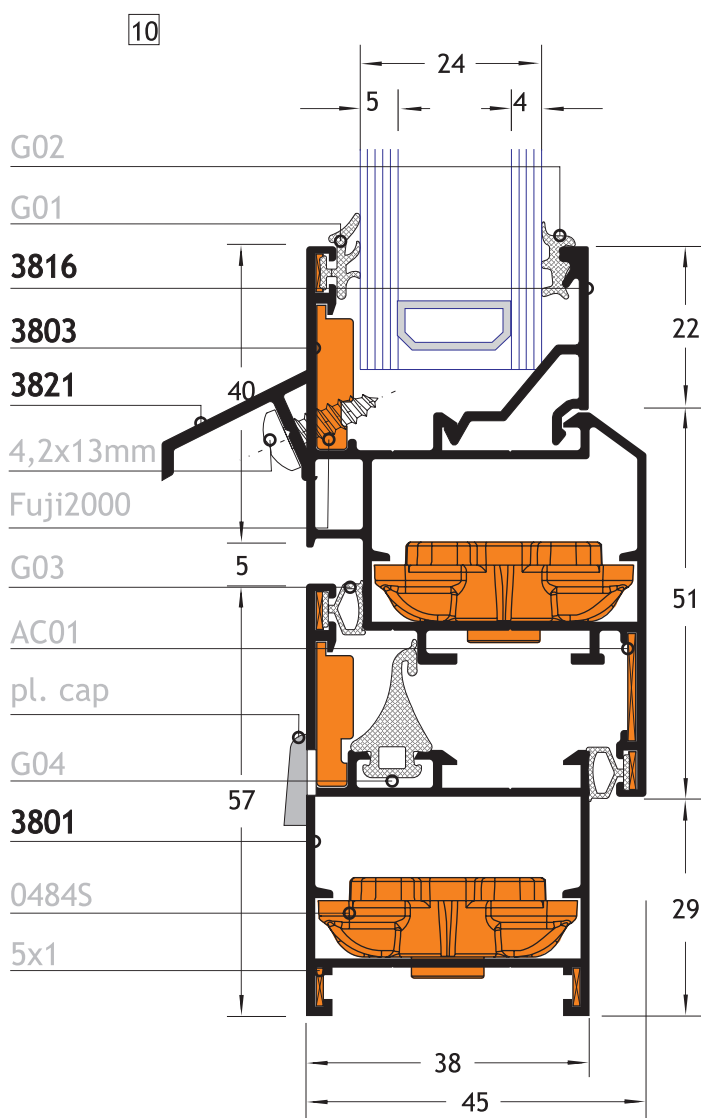
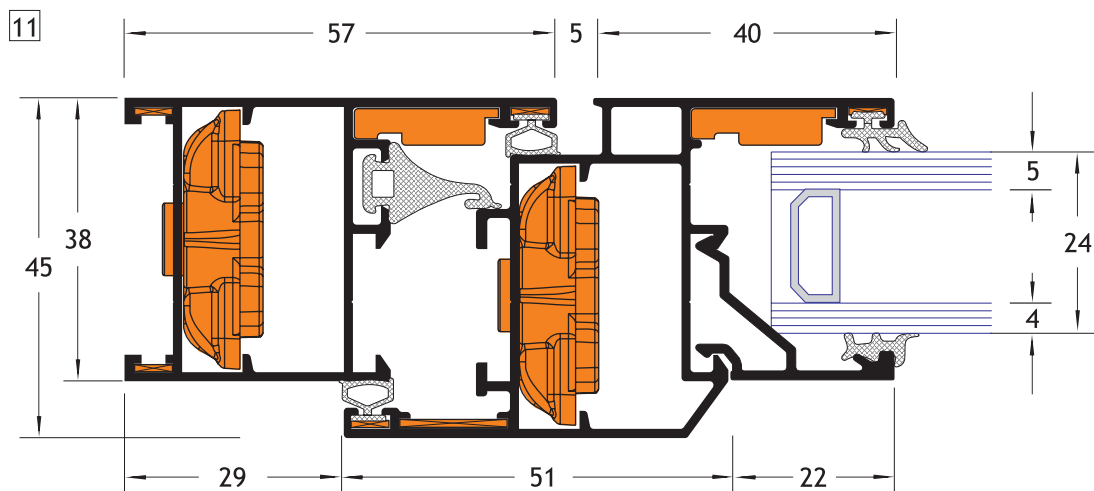


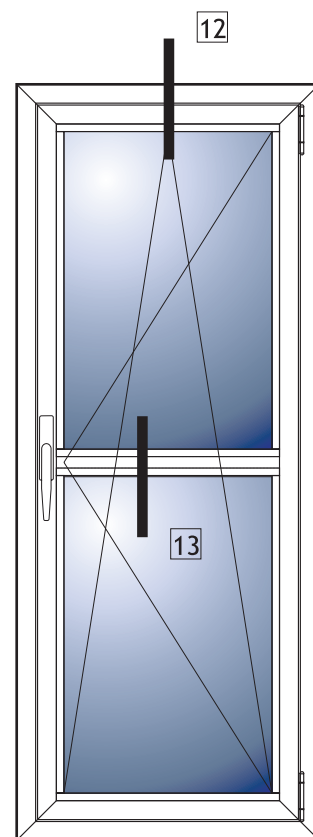
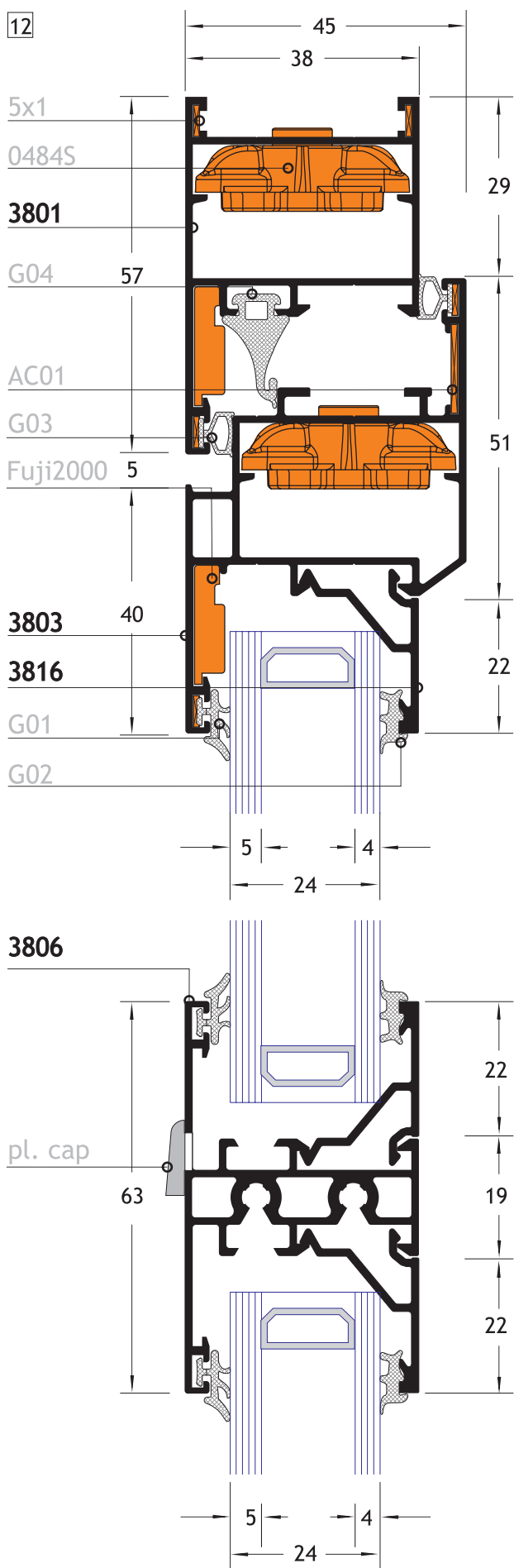
8

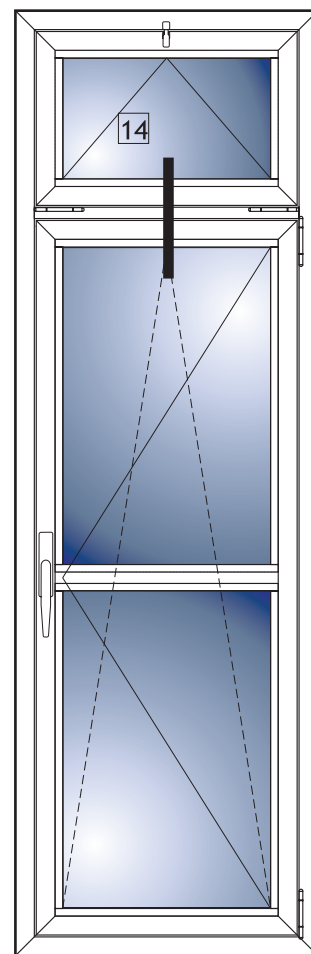
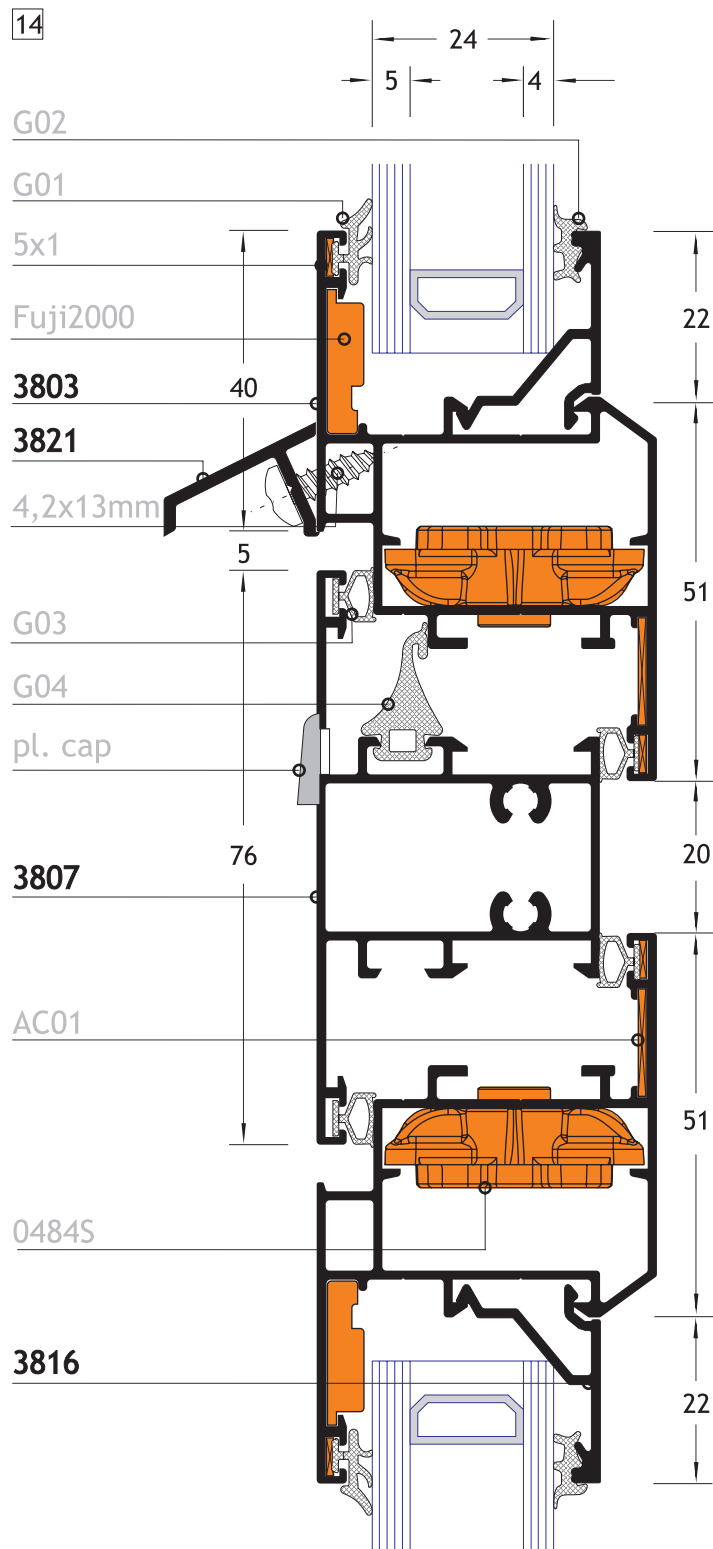


9

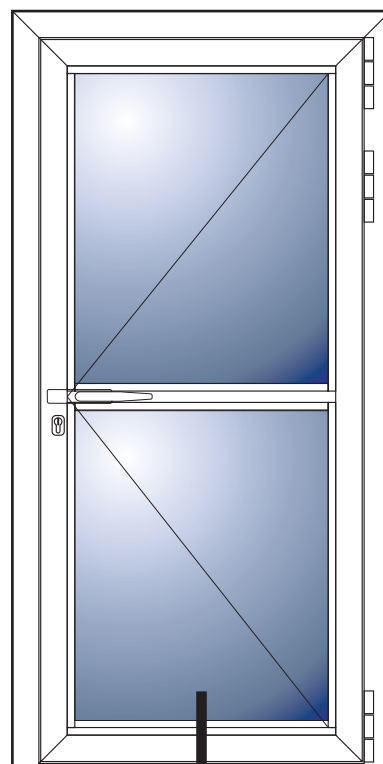




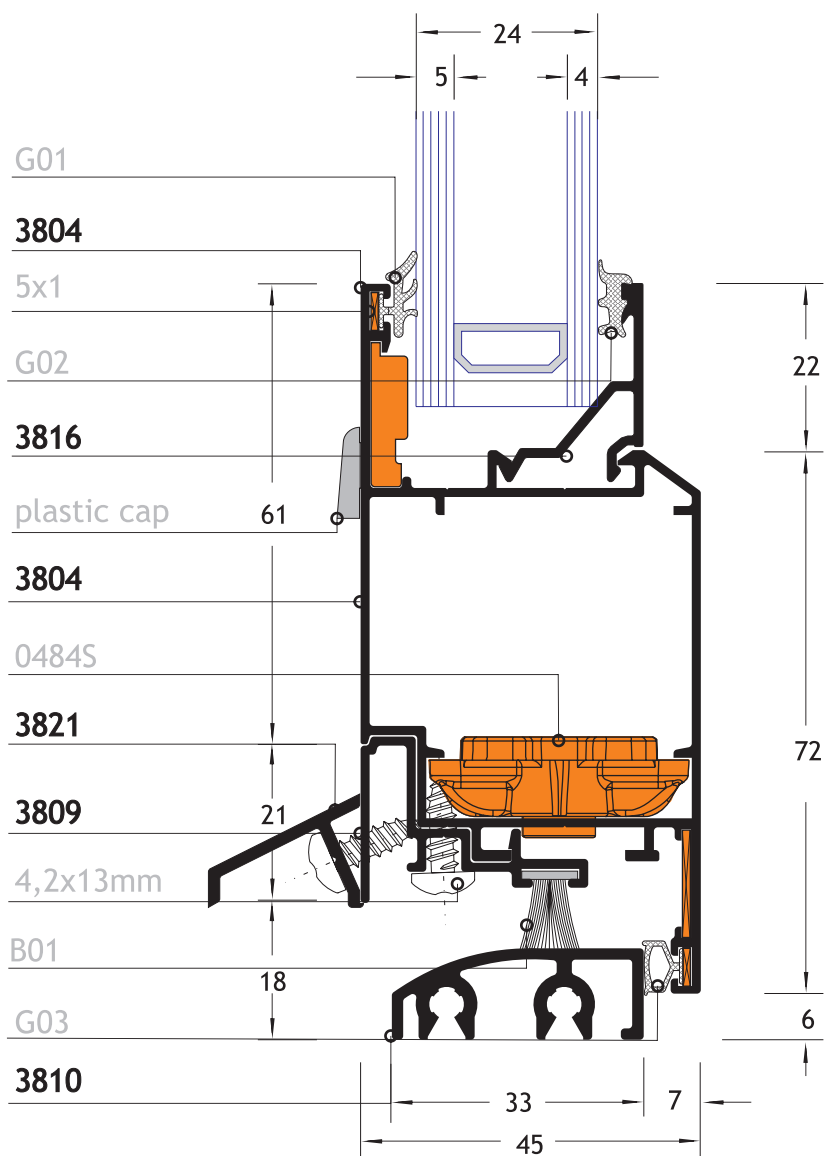




15



15



16

G01

3804

Fuji2000

5x1

0484S

3801

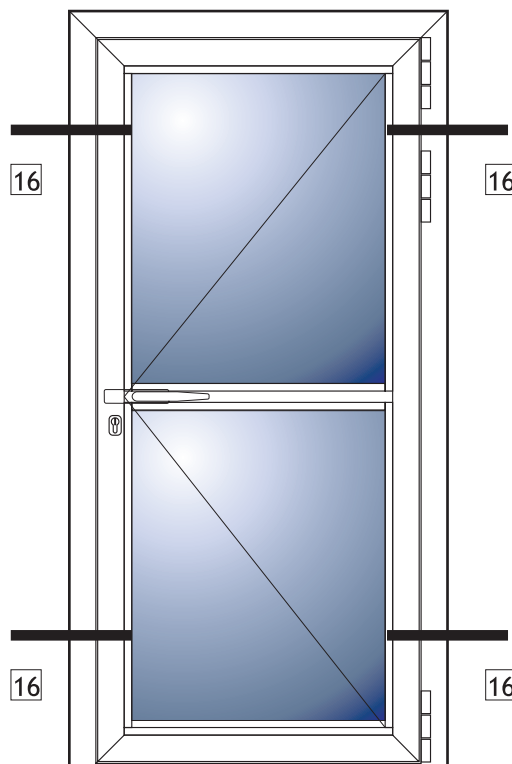
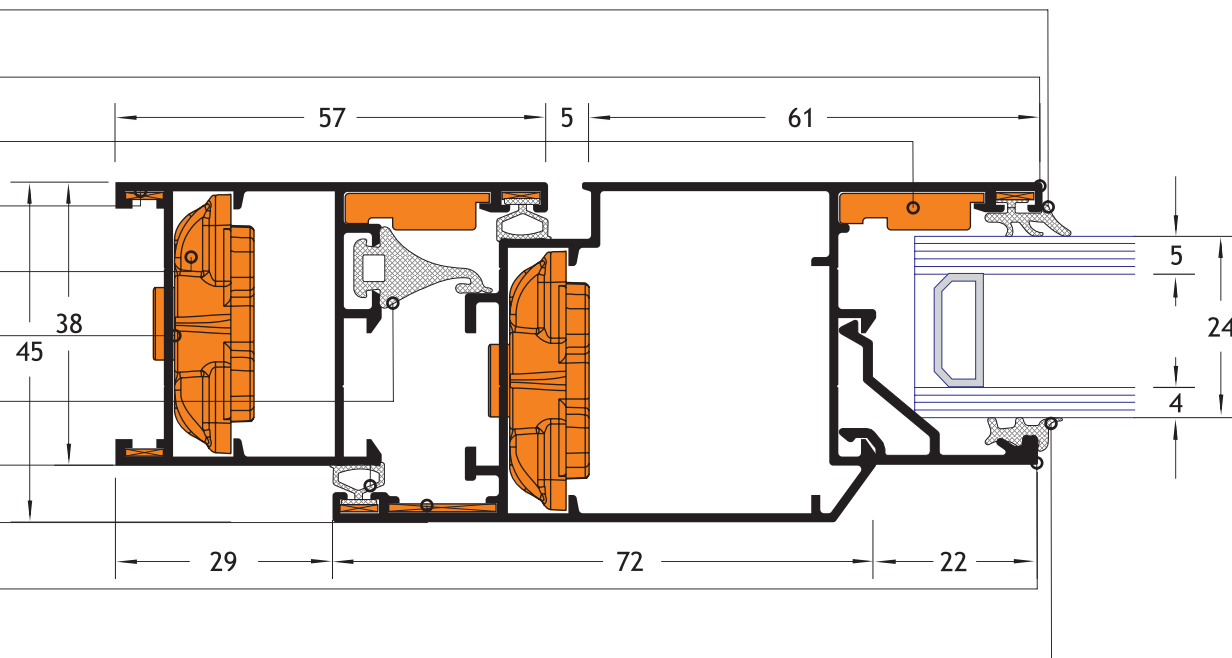
G04

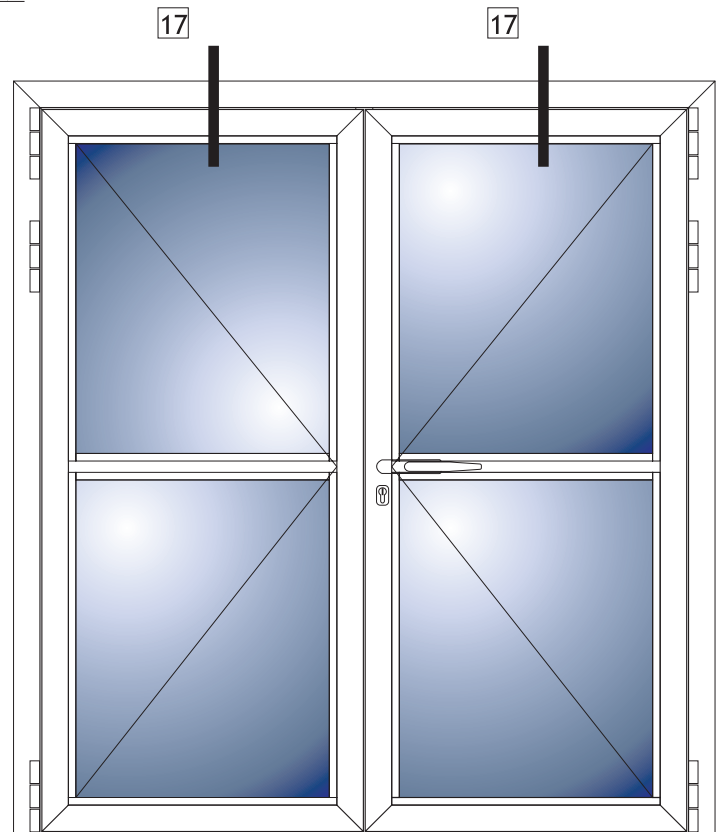
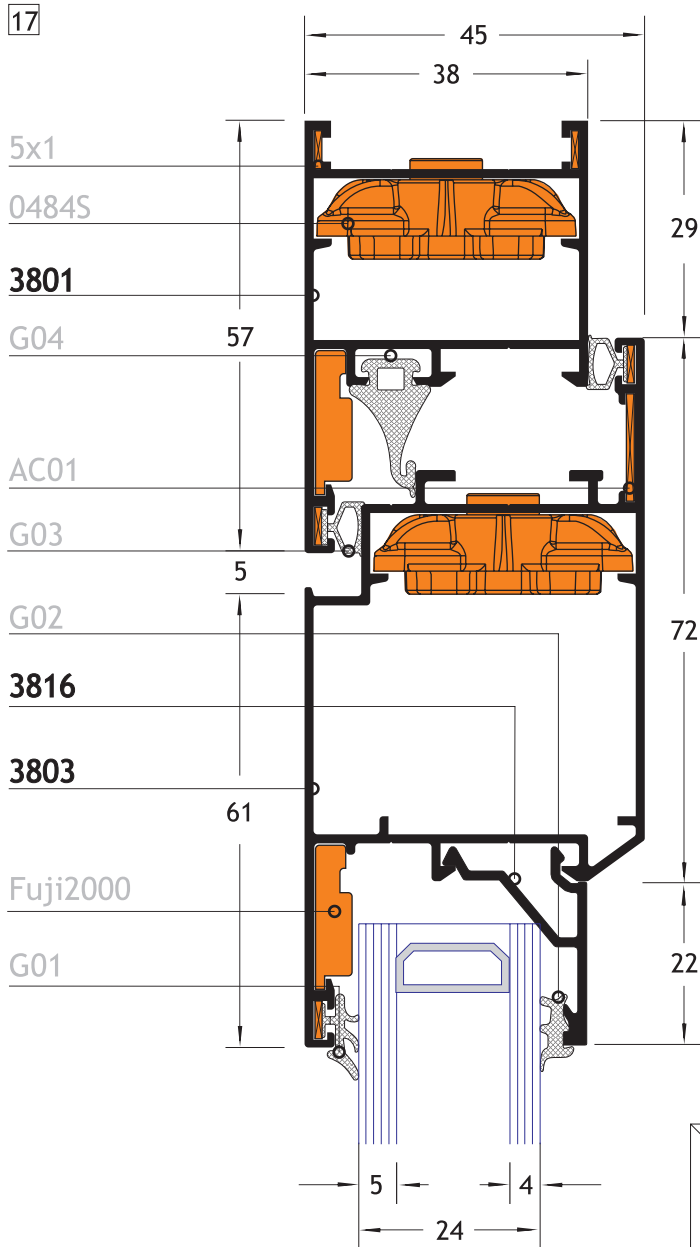
G03

AC01

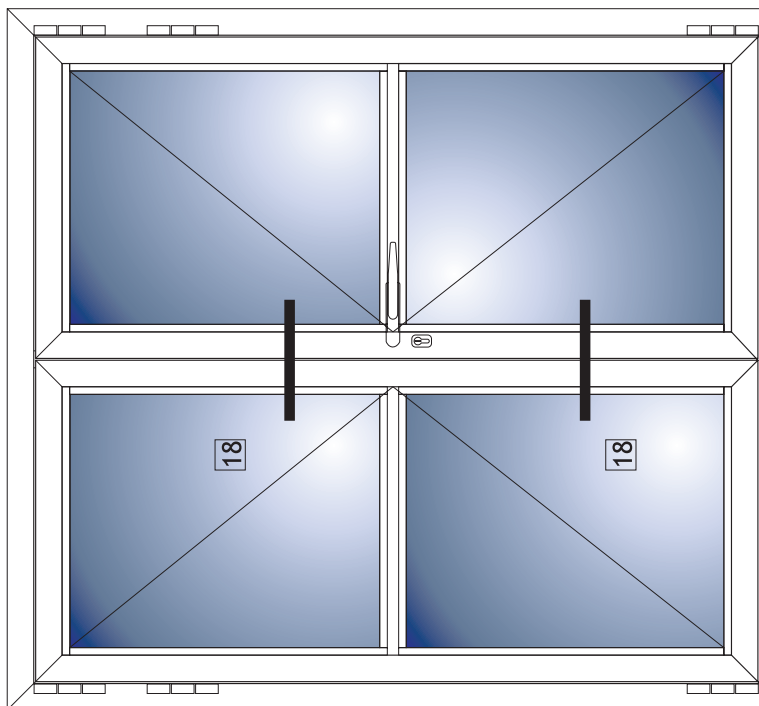
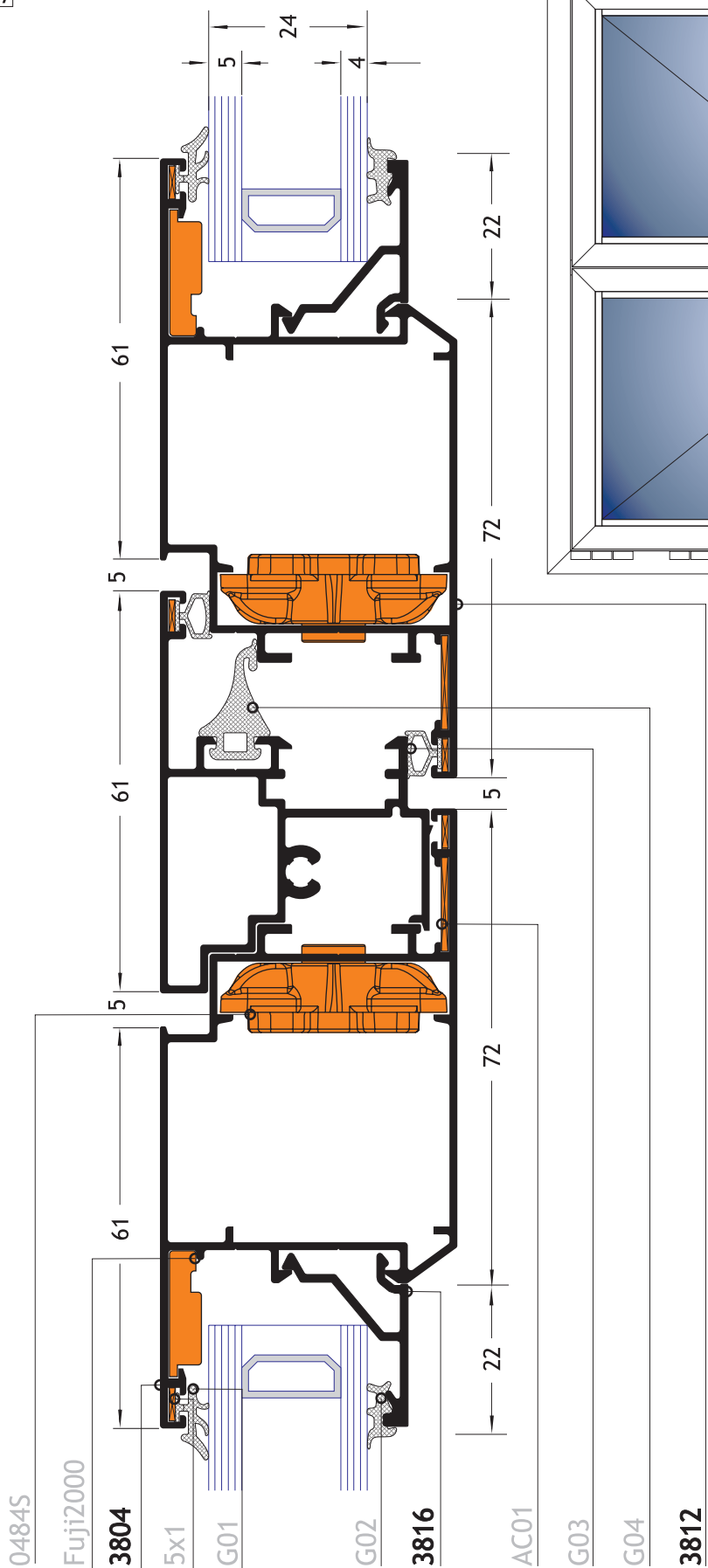
3816

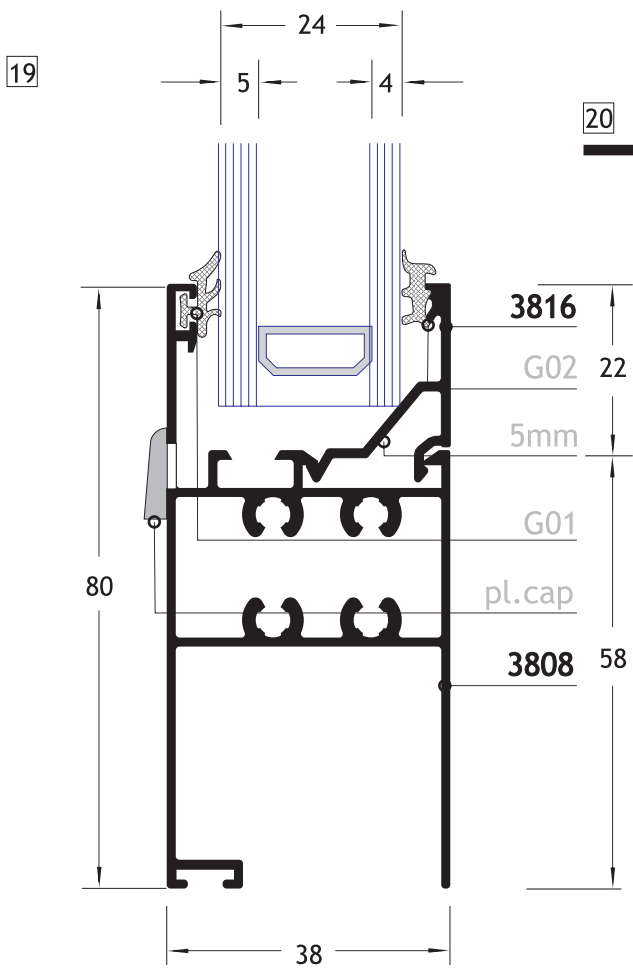
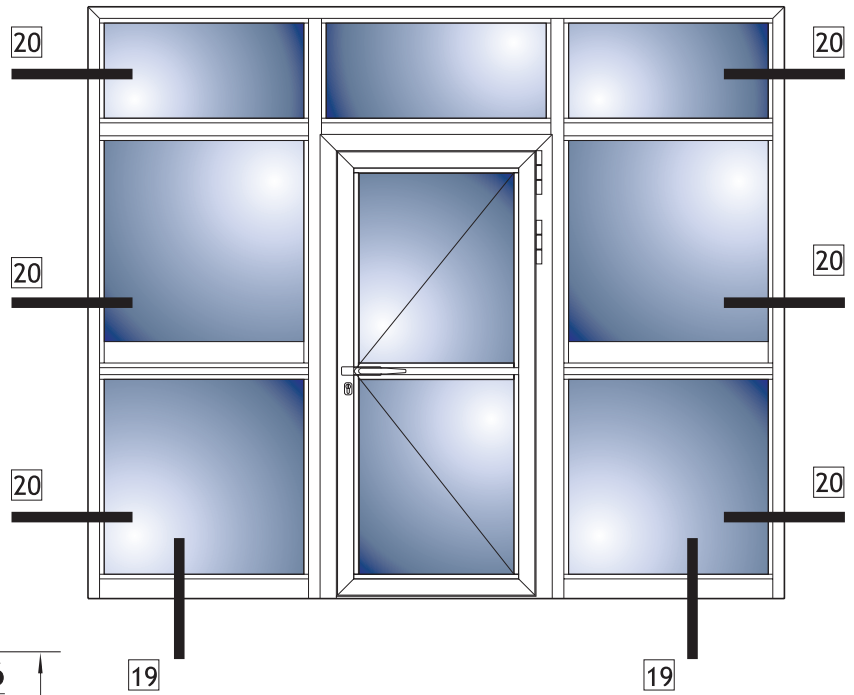
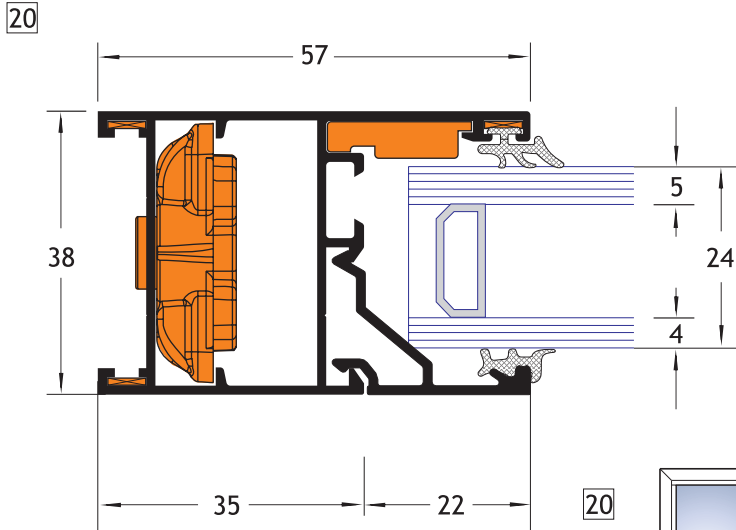
G02

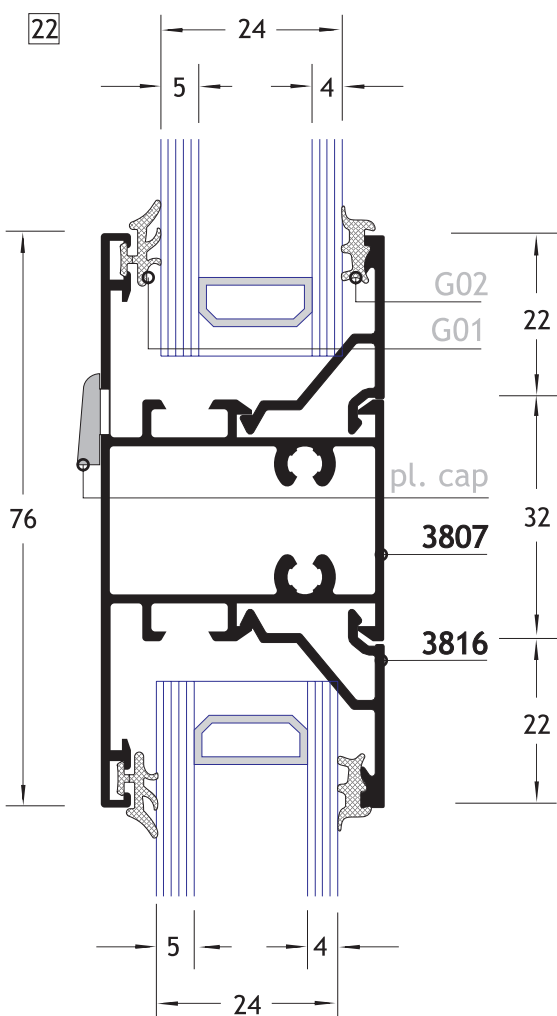
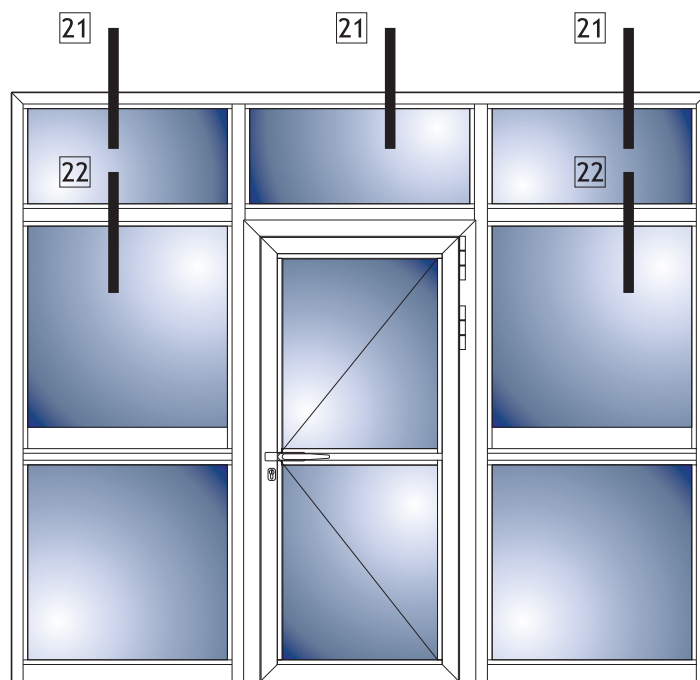
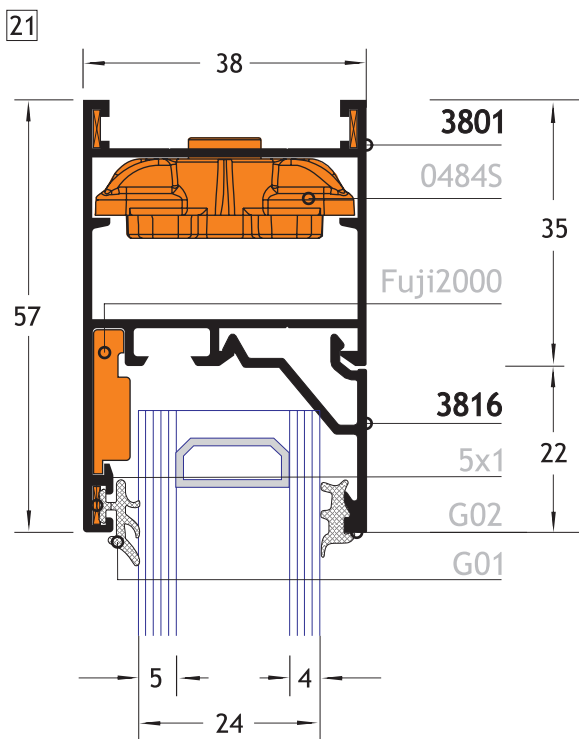


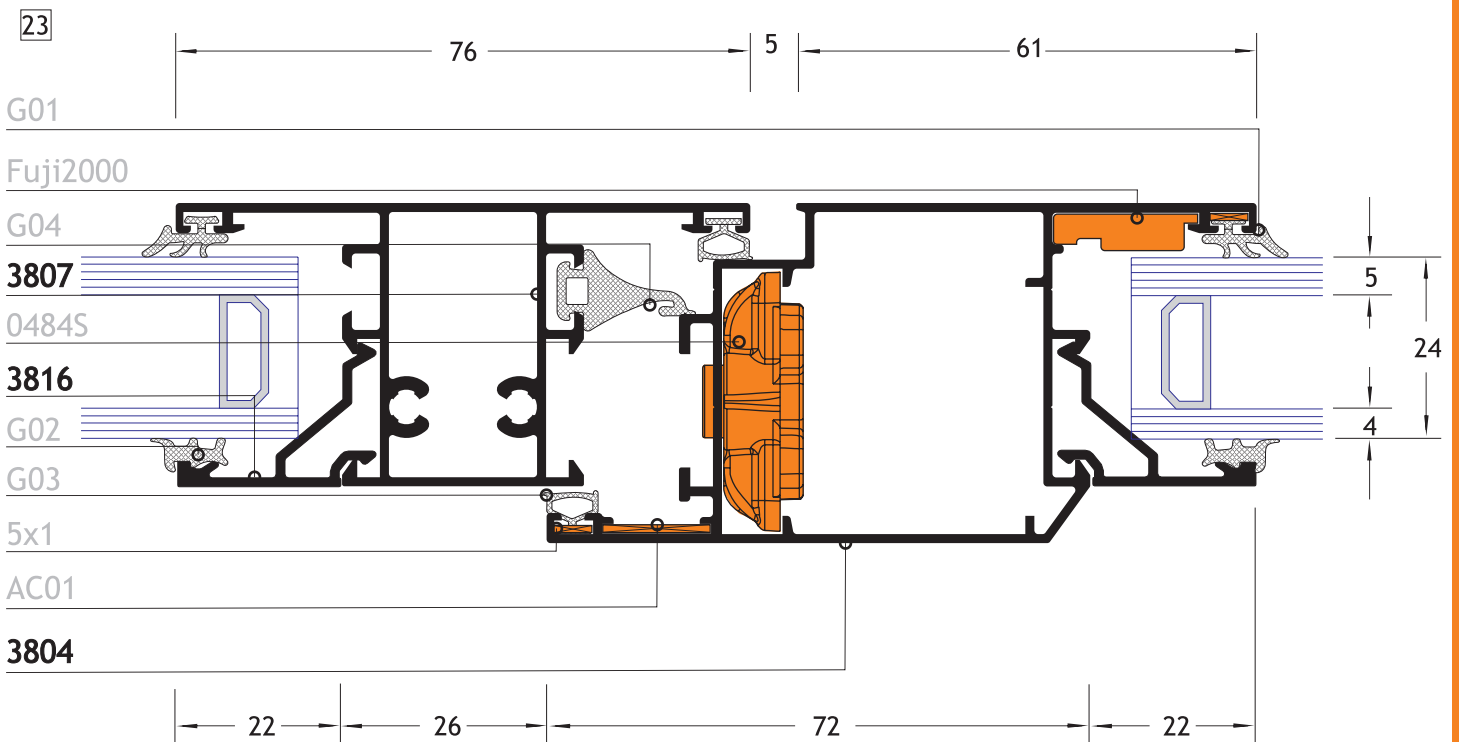
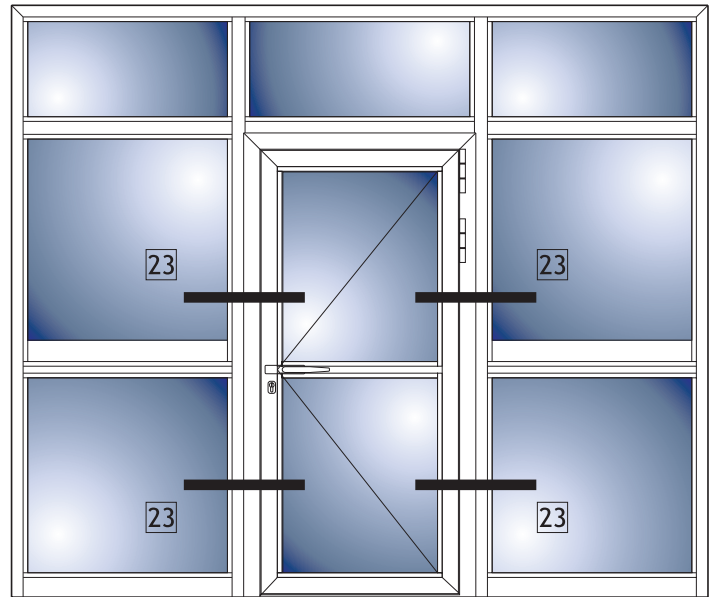


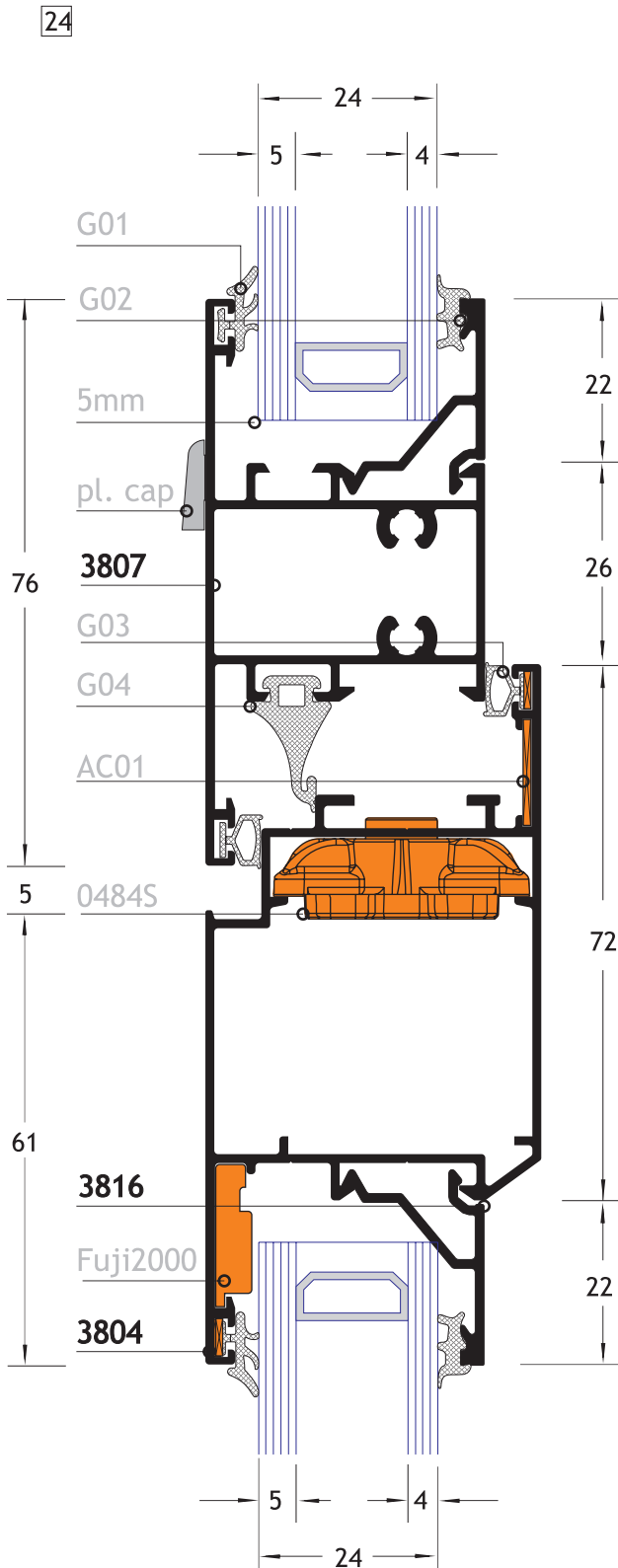
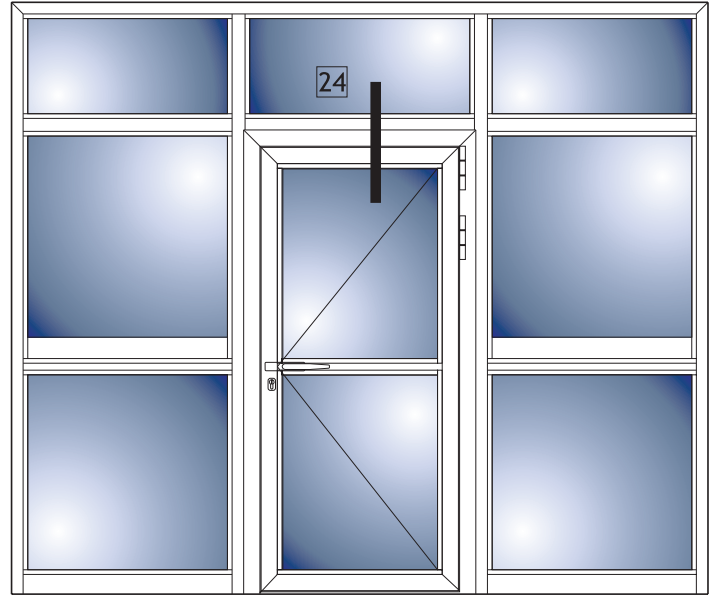
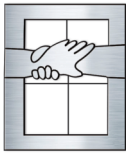
17

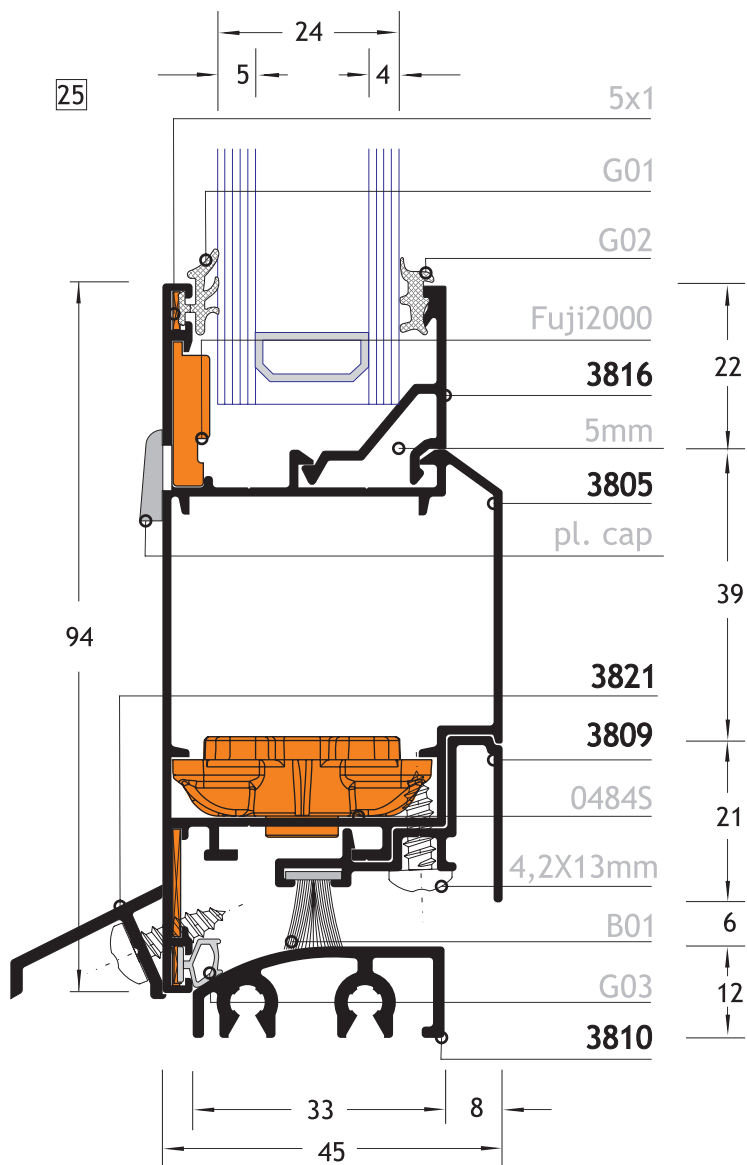
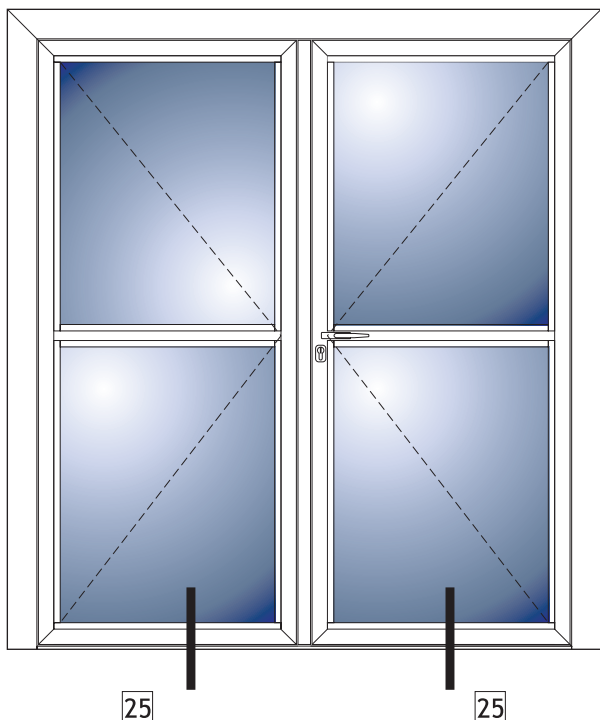
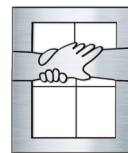


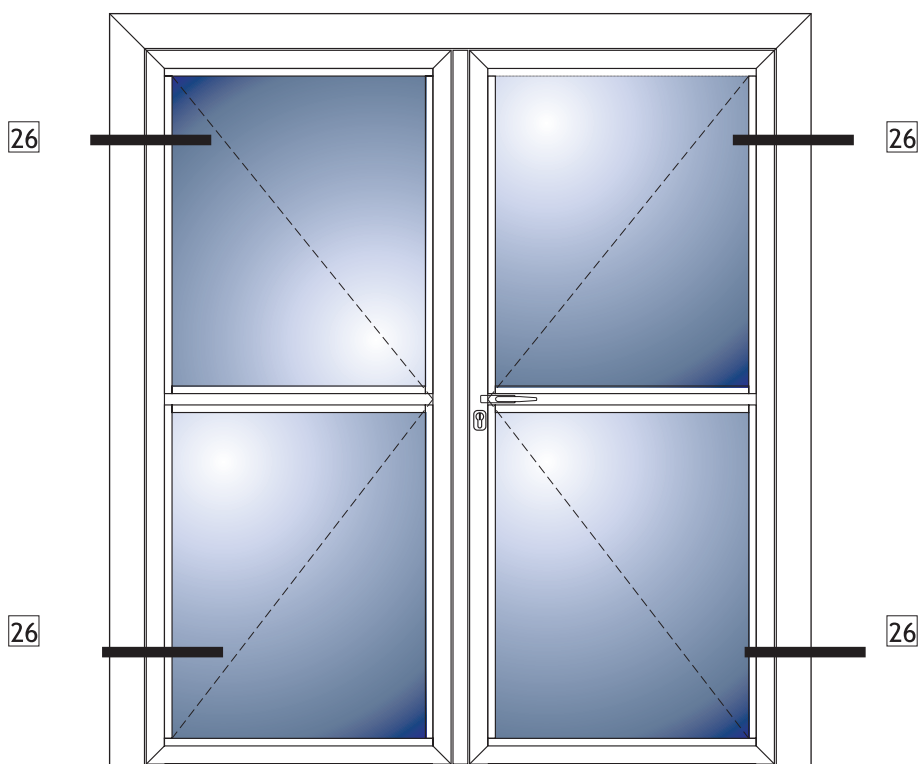
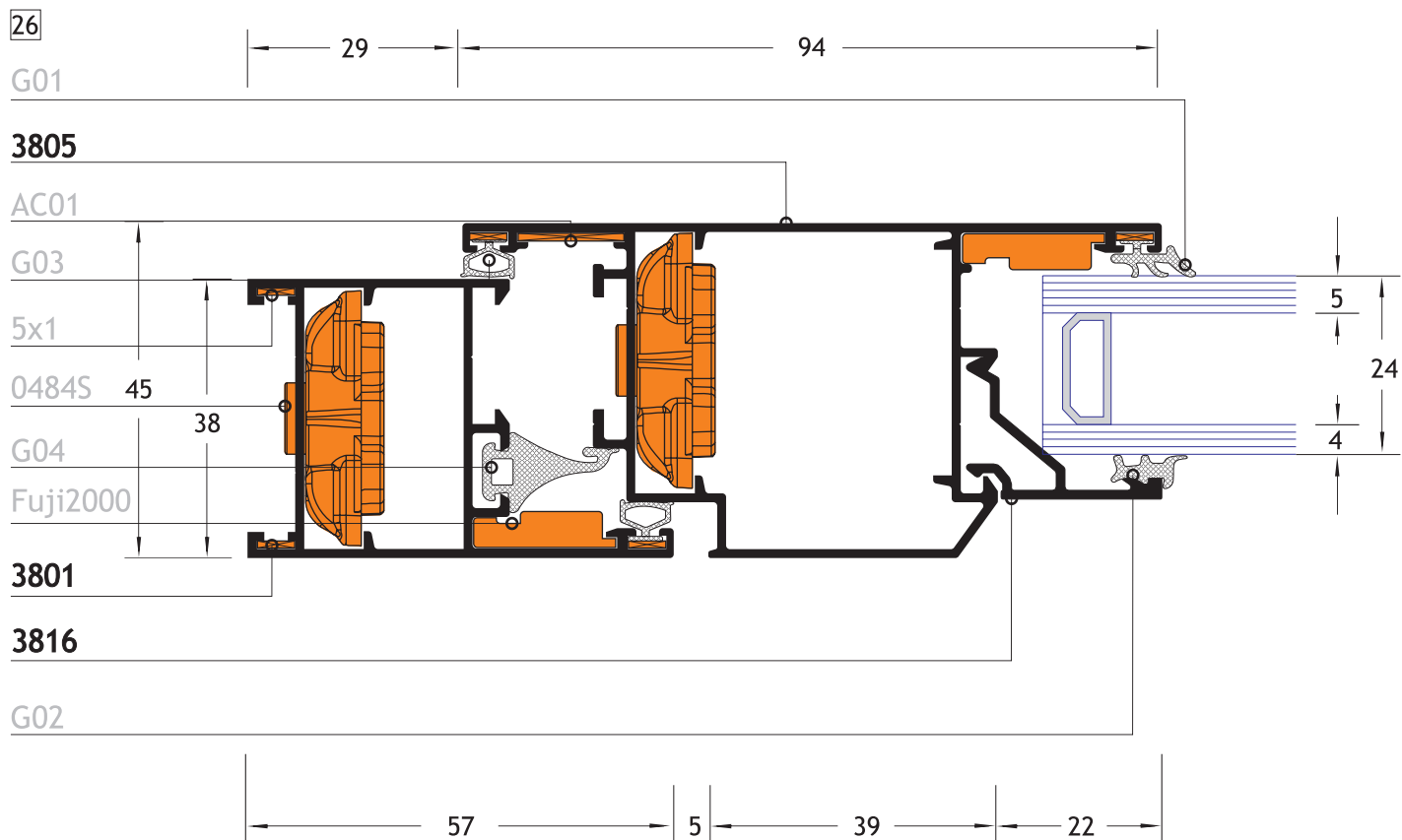


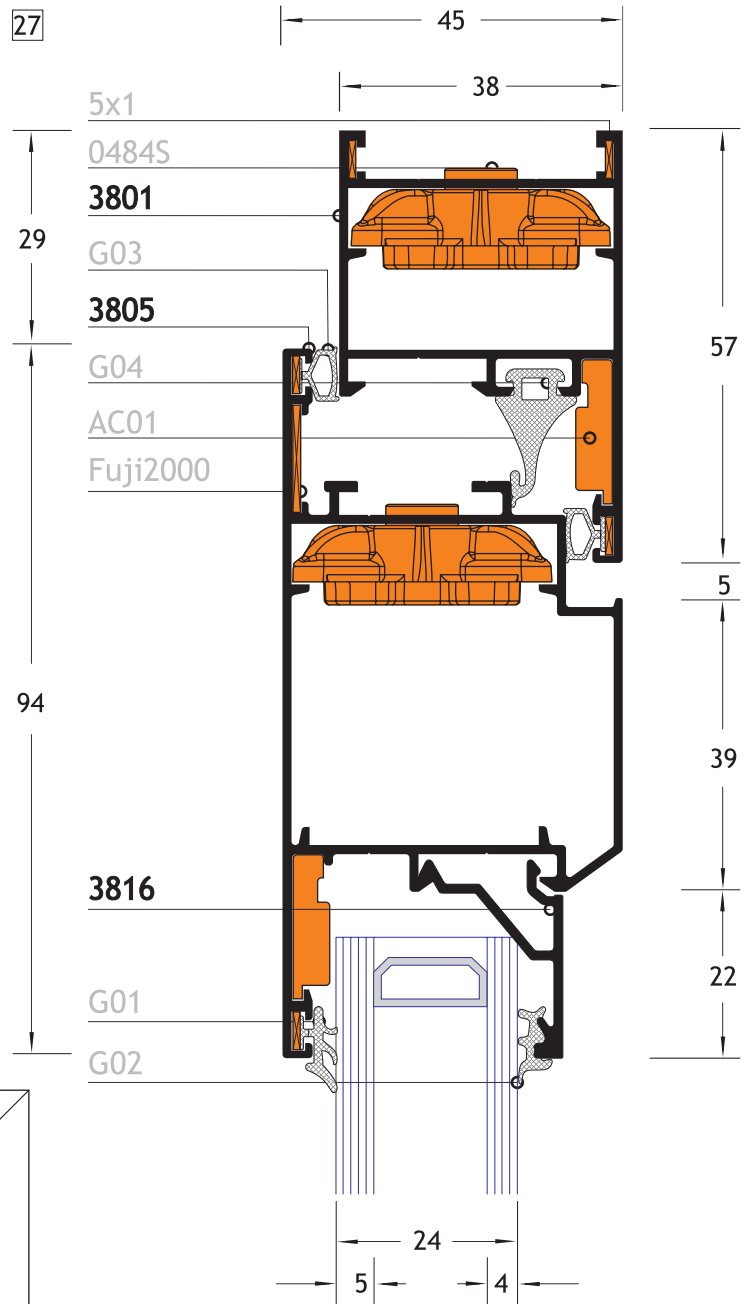
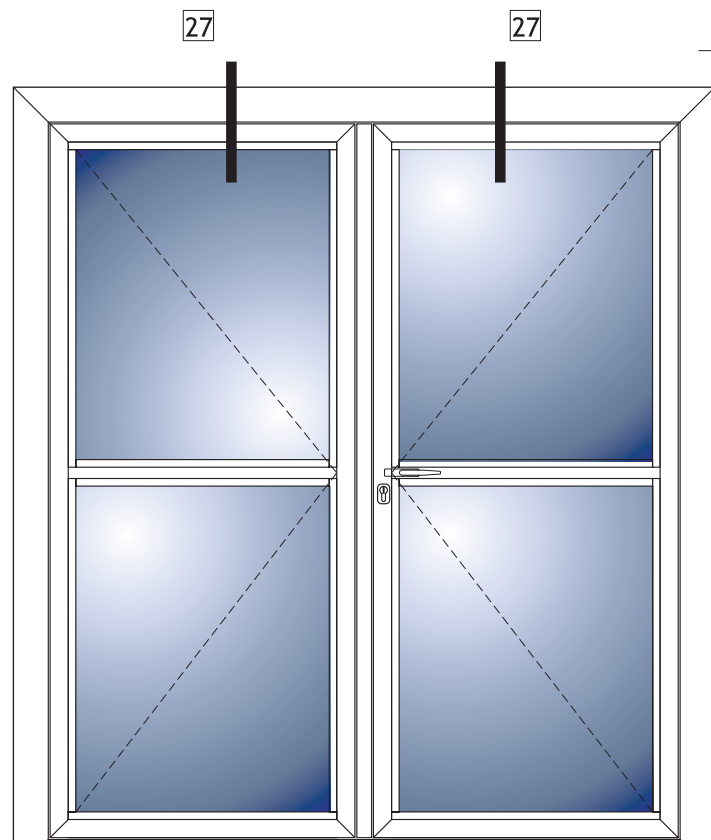
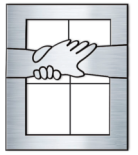


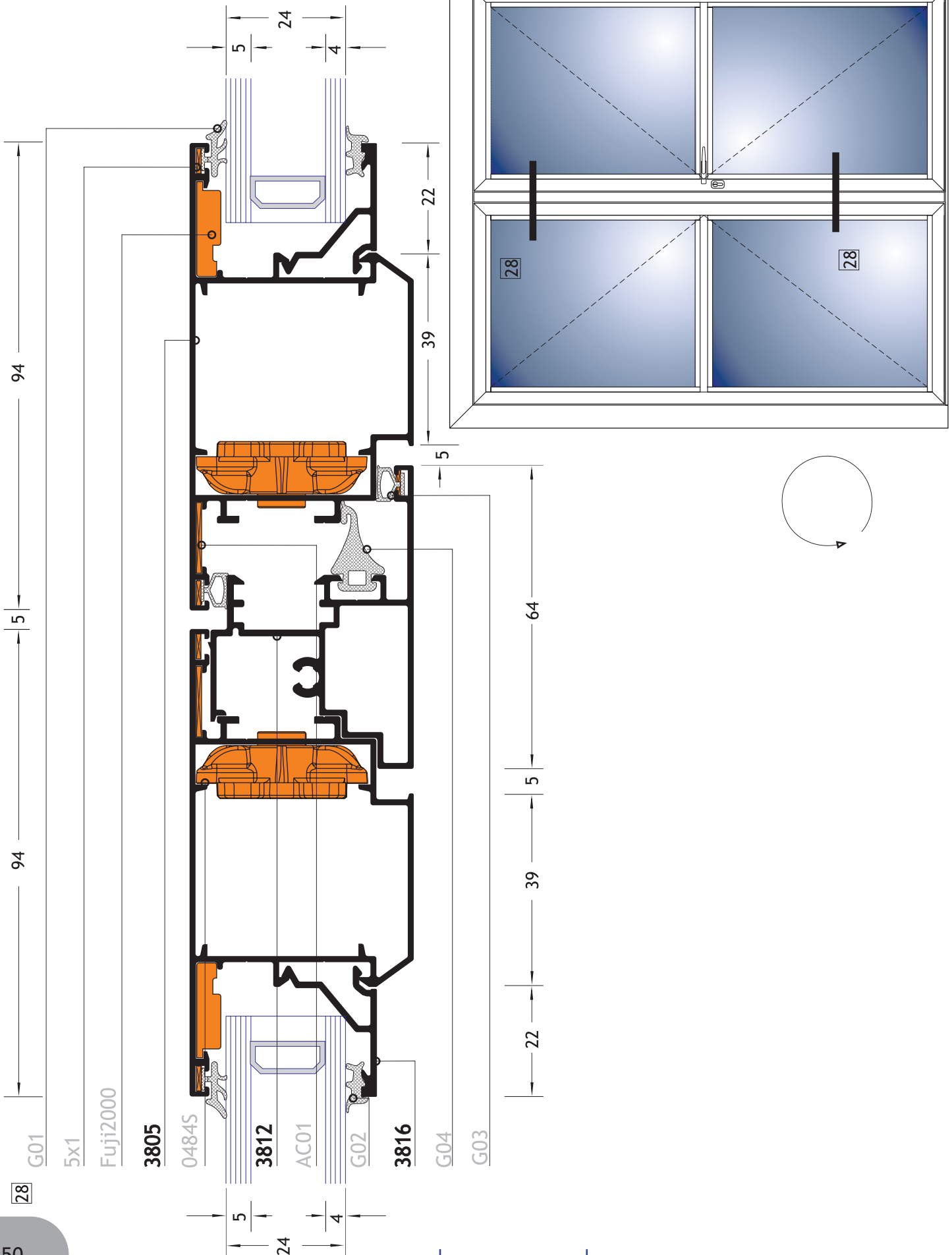
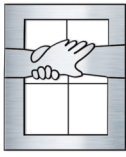


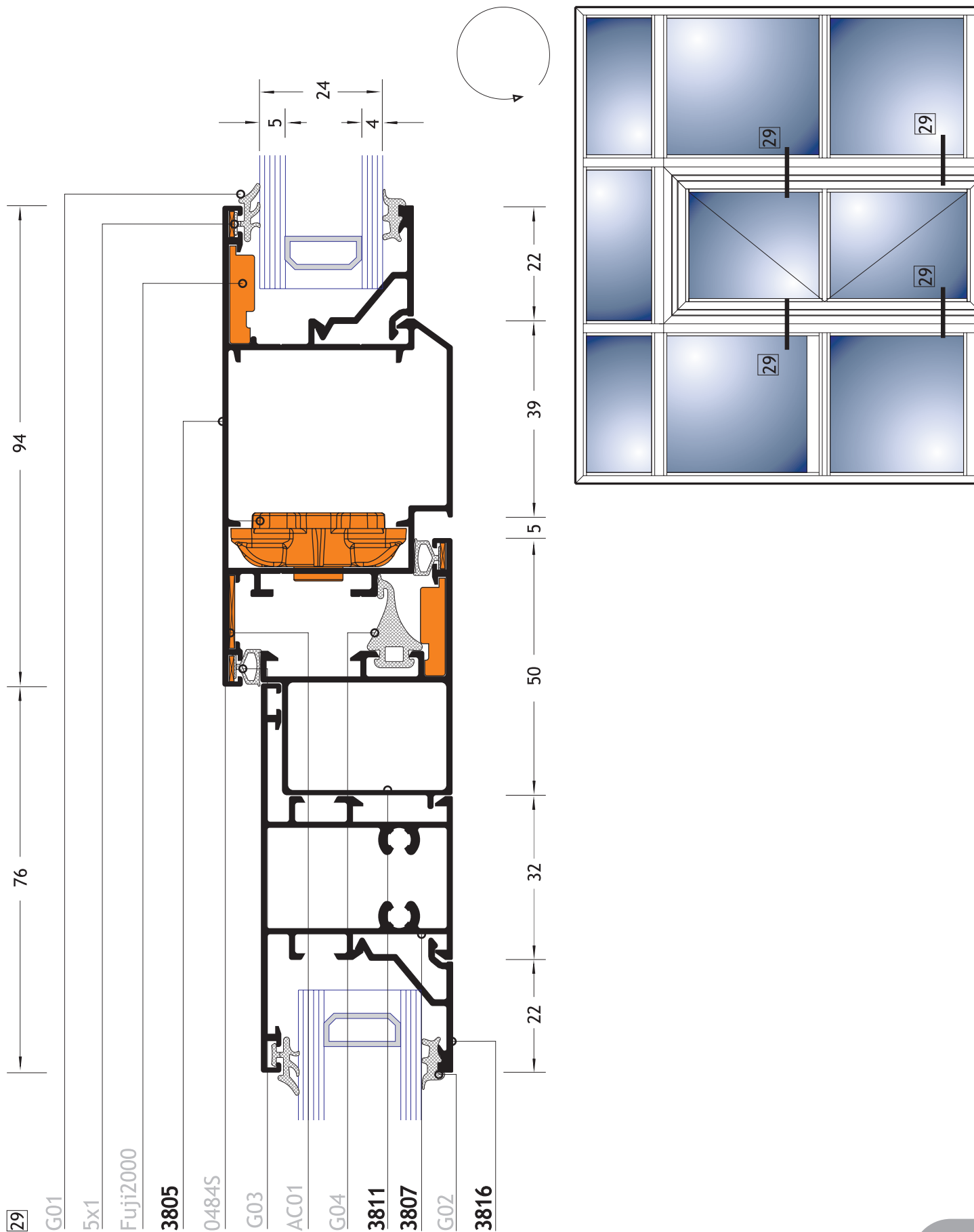


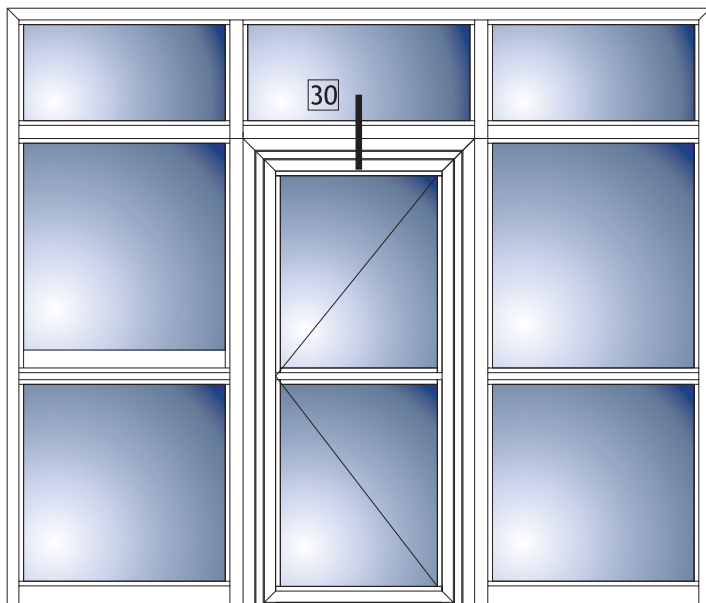
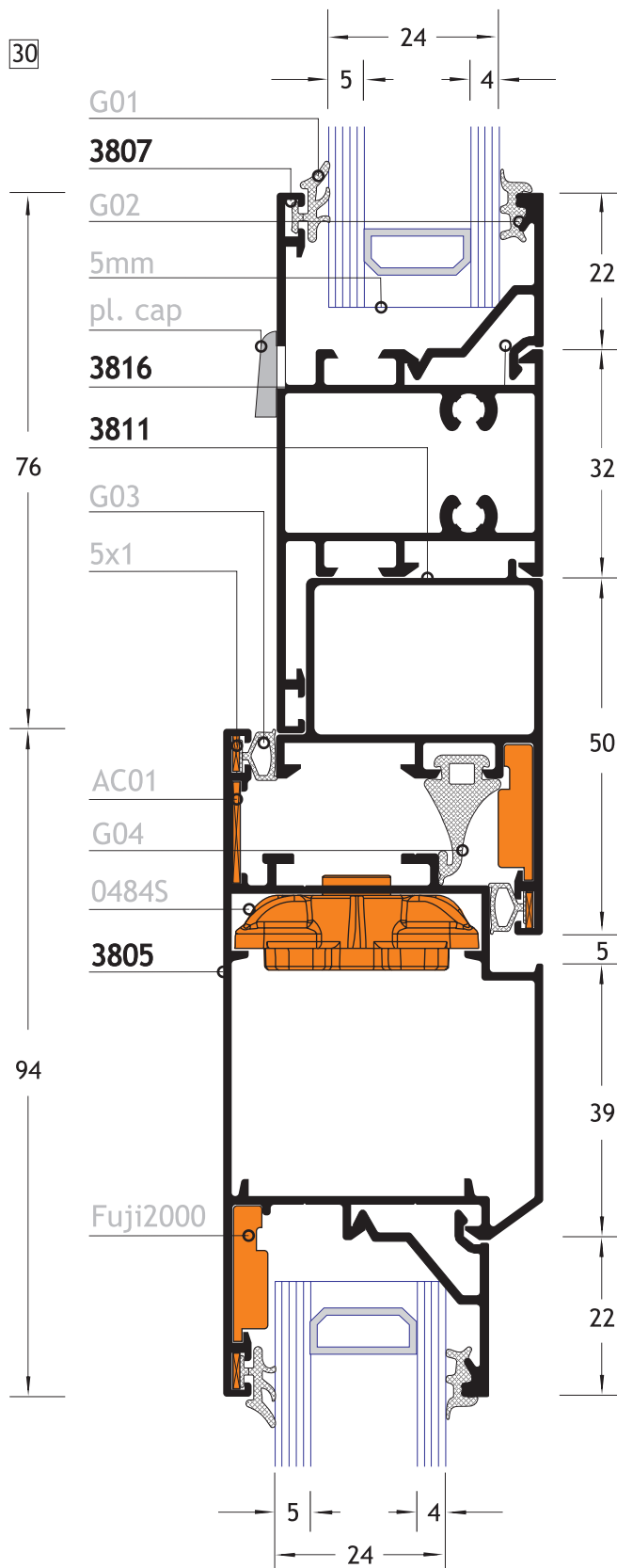


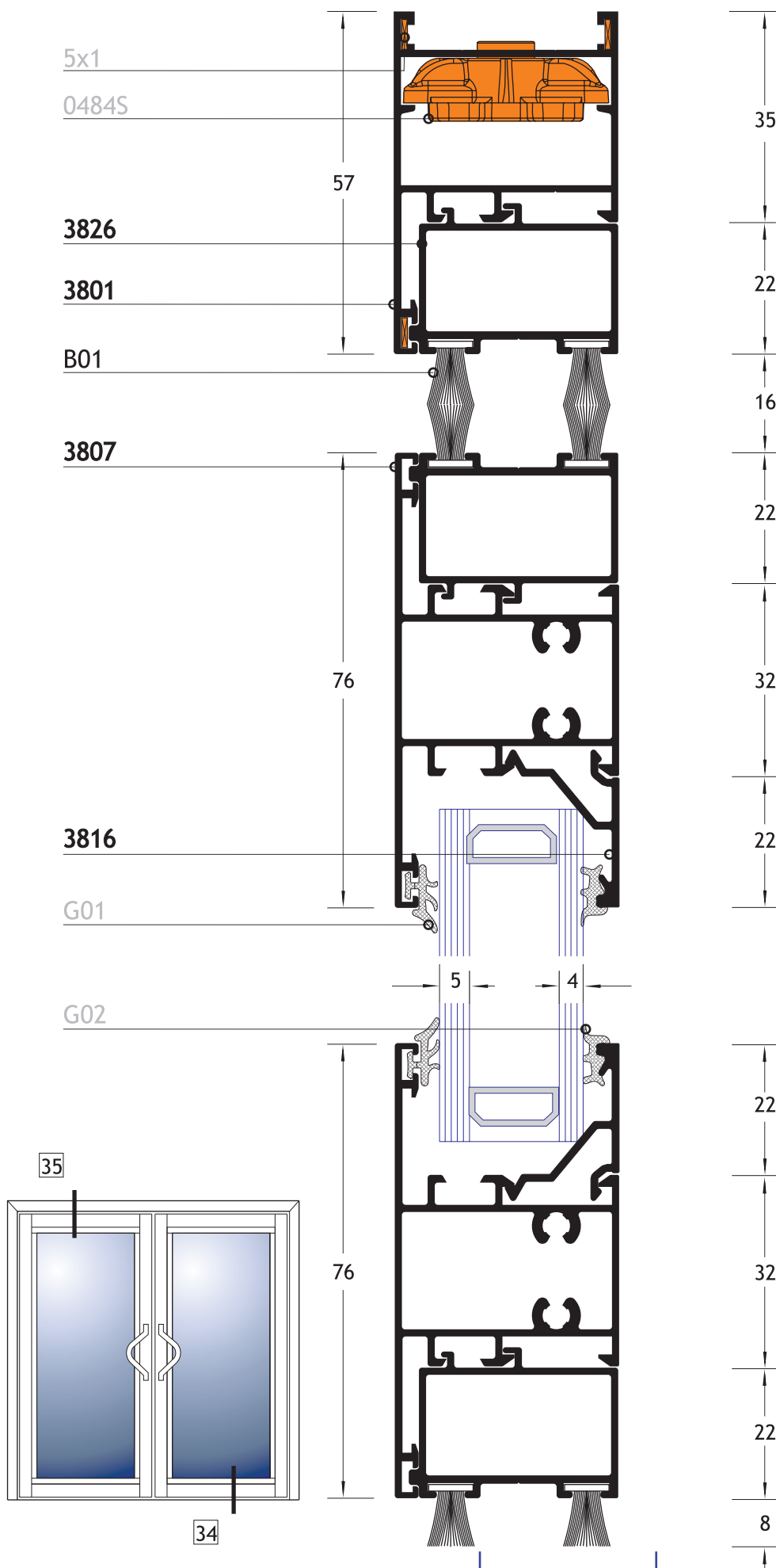
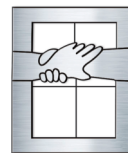


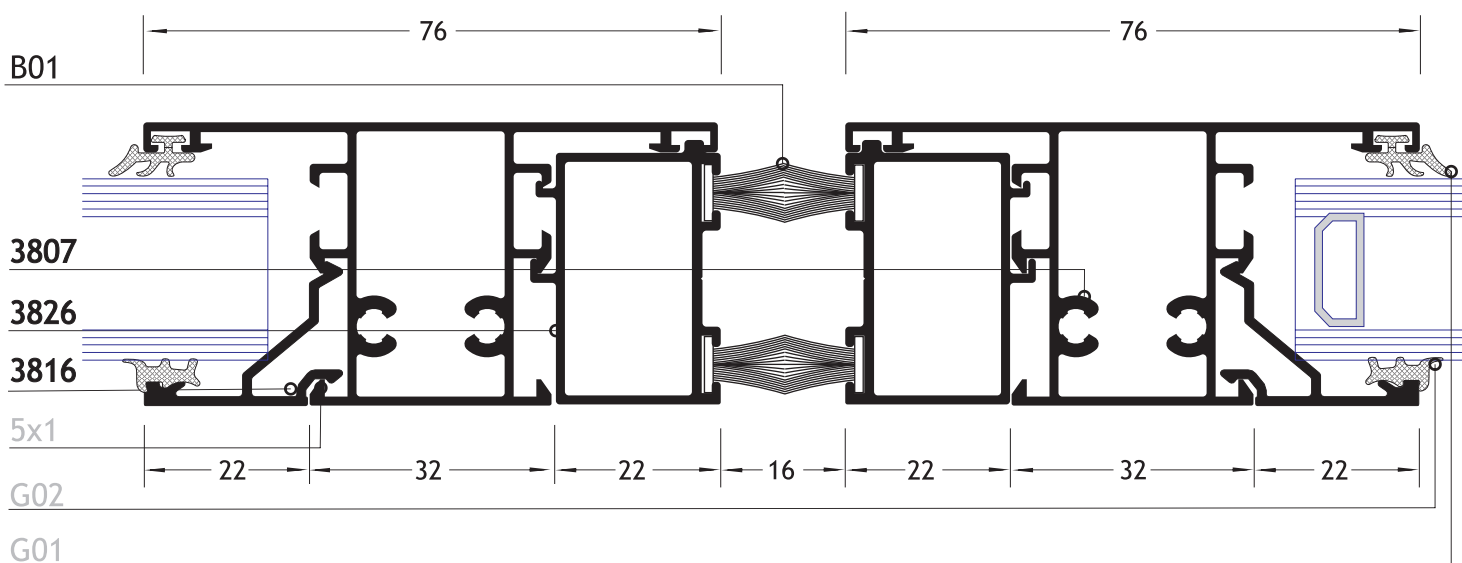
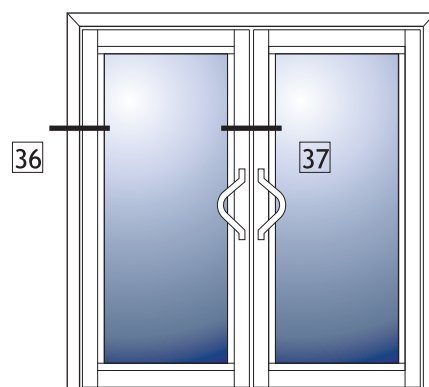
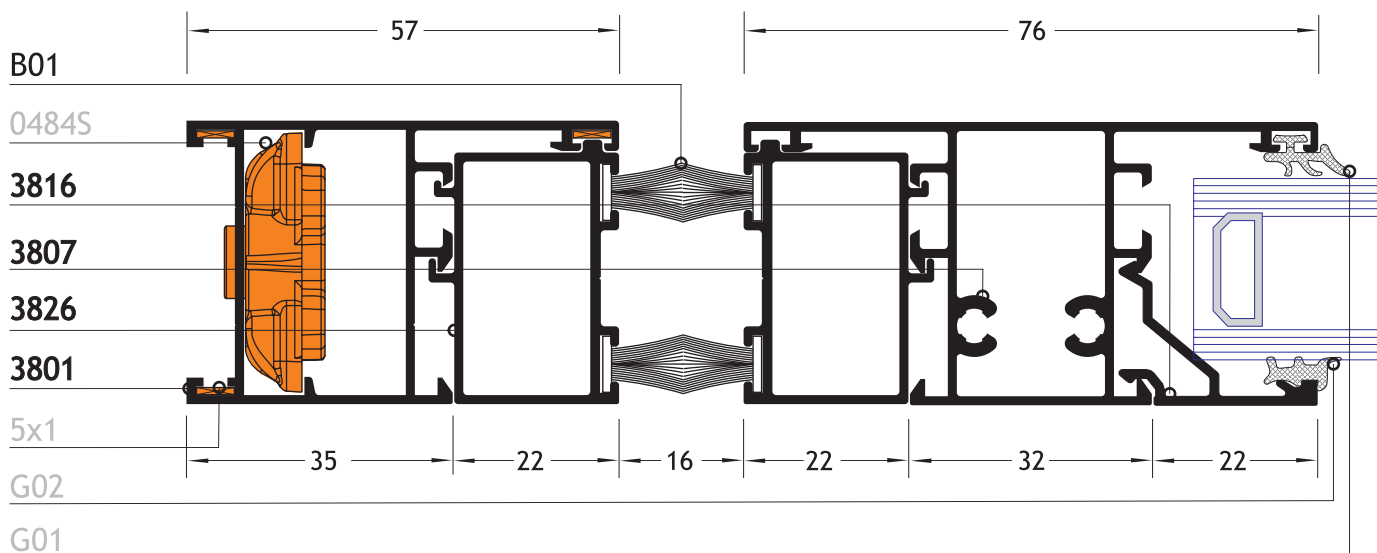


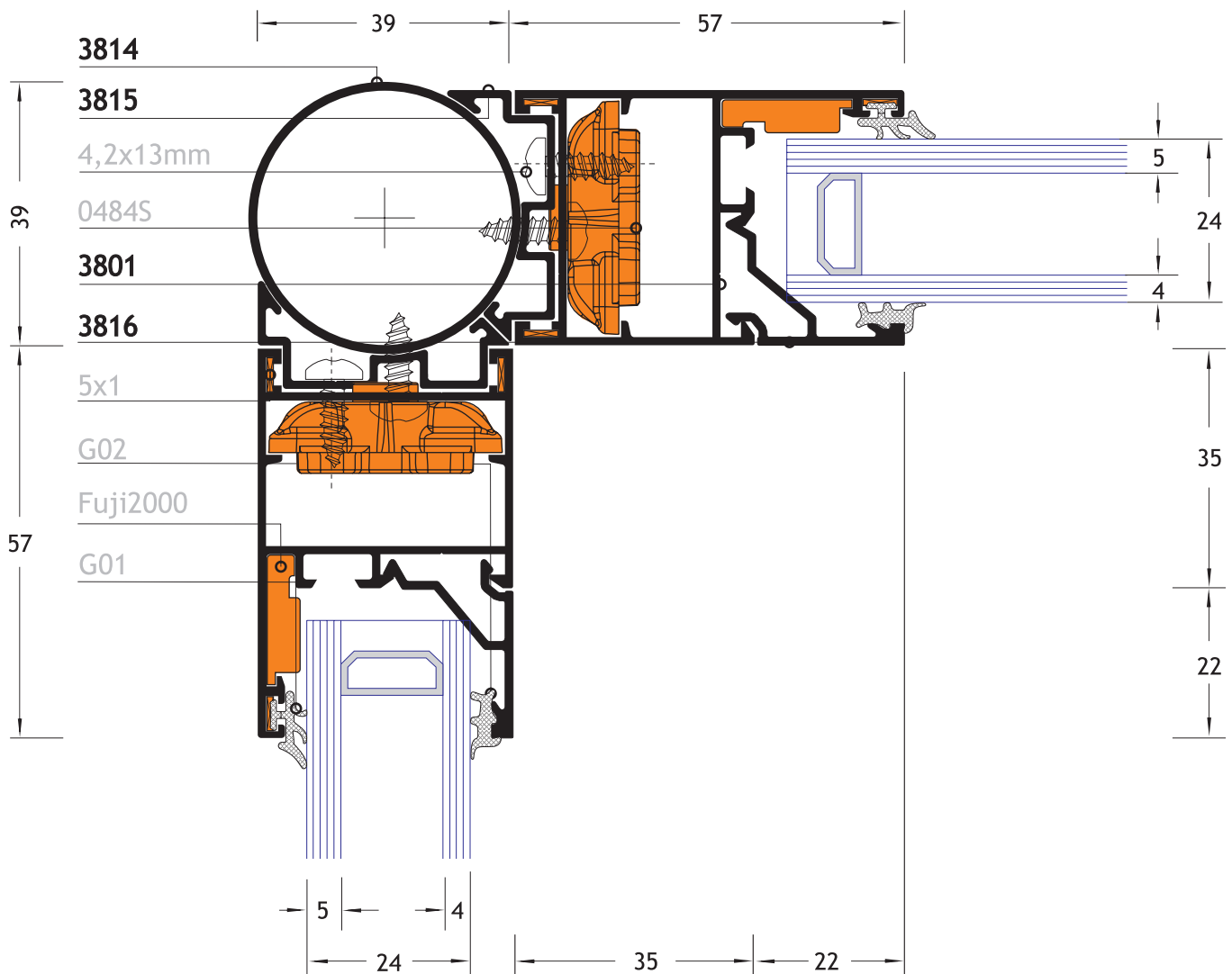
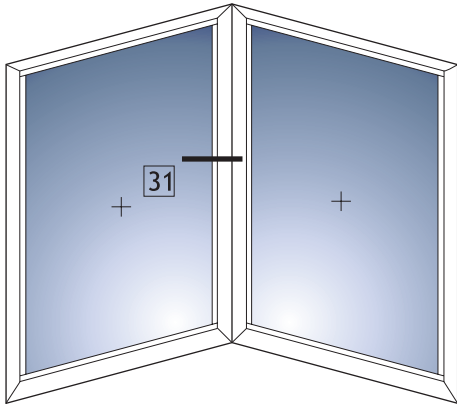


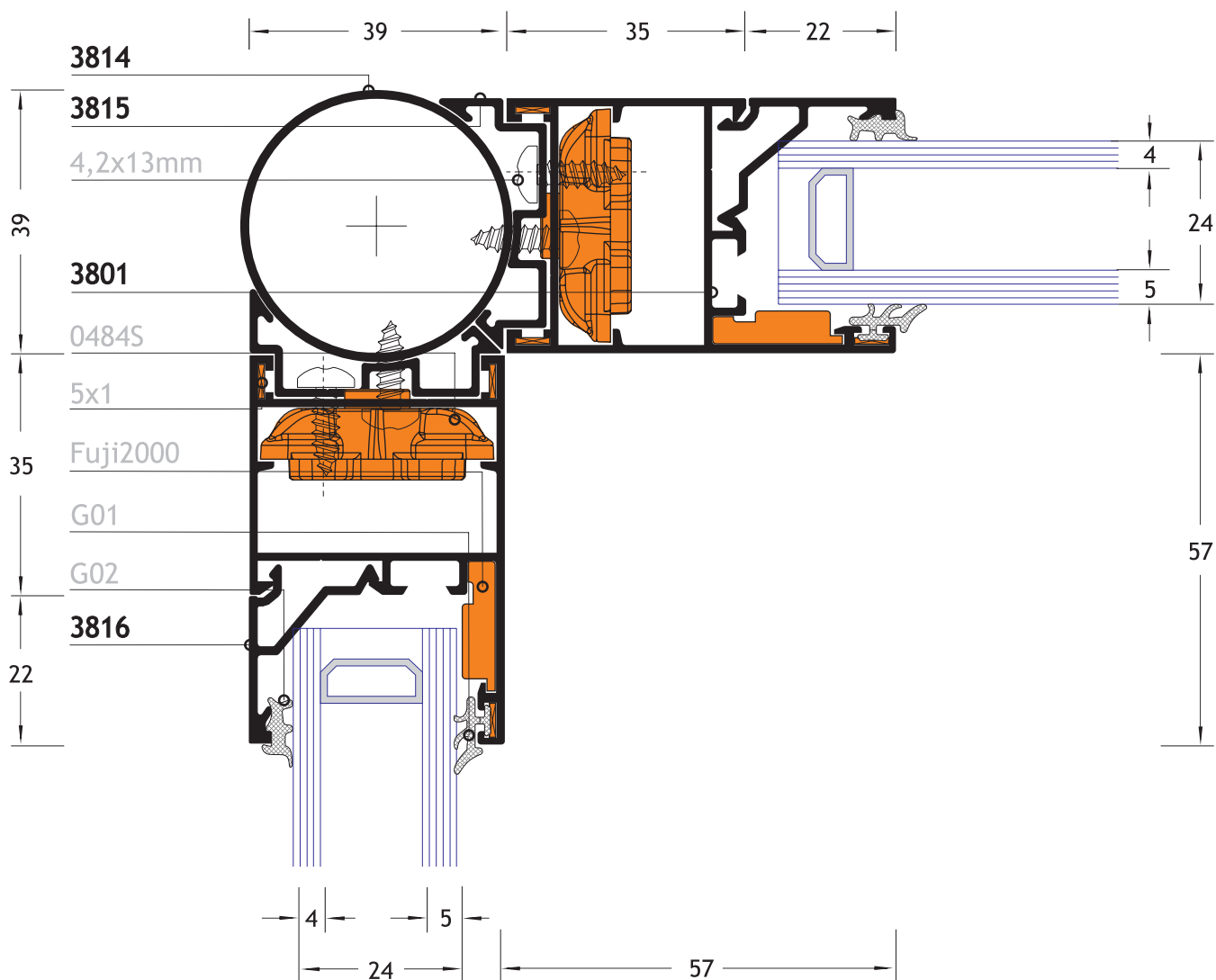
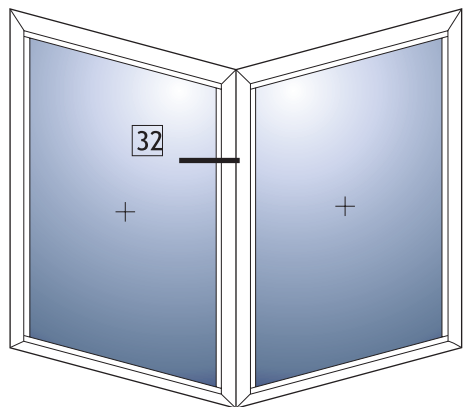


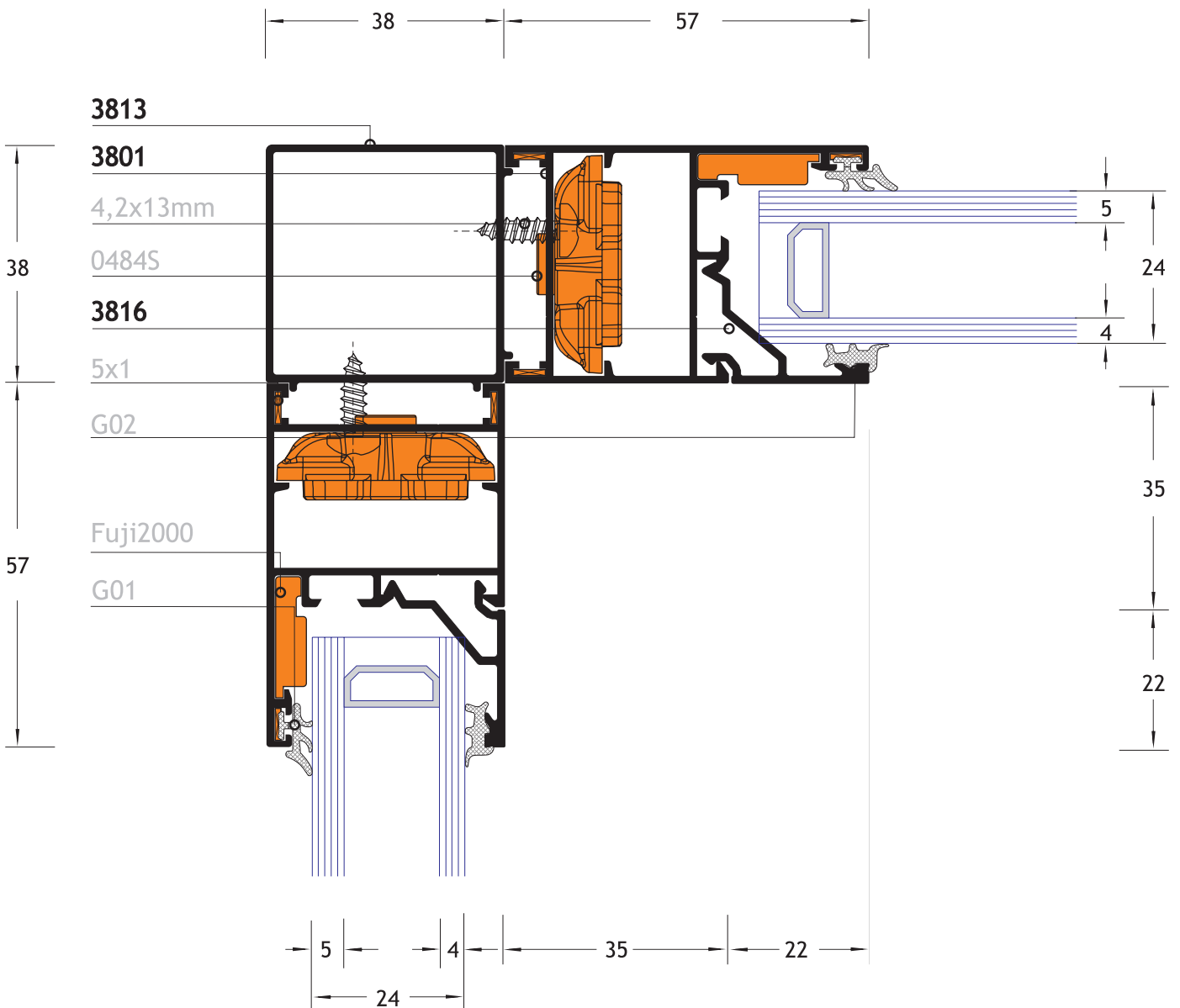
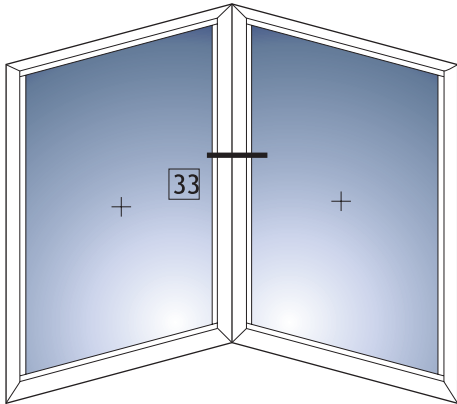


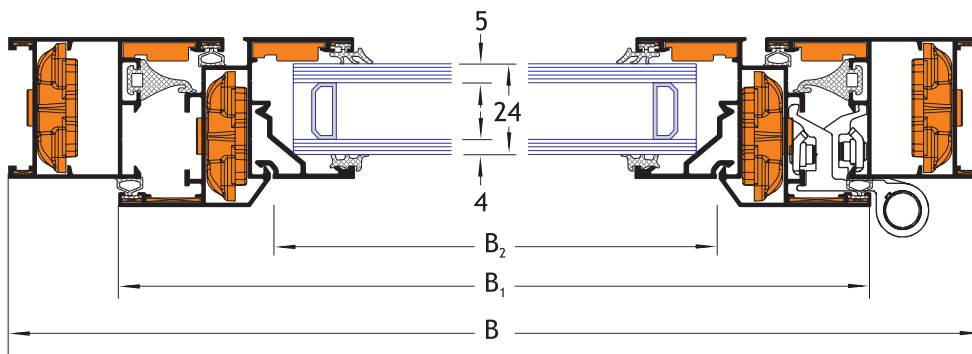
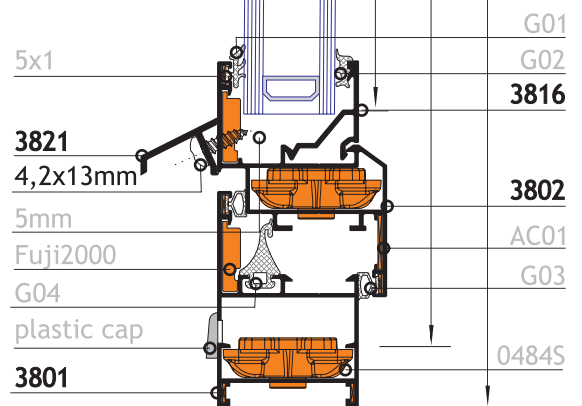
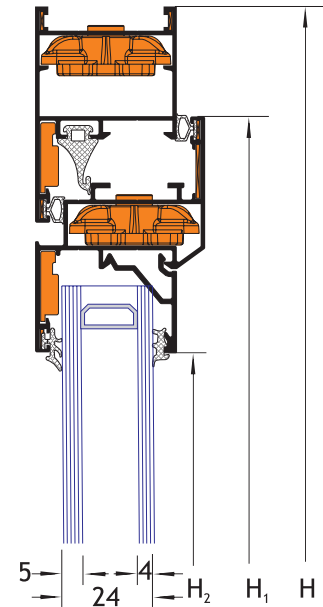
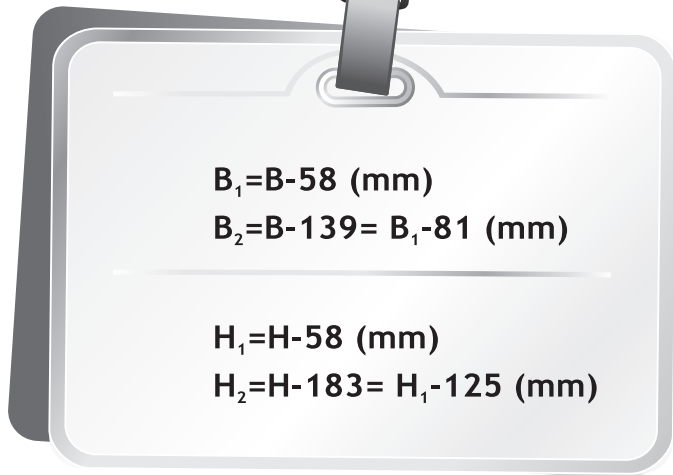
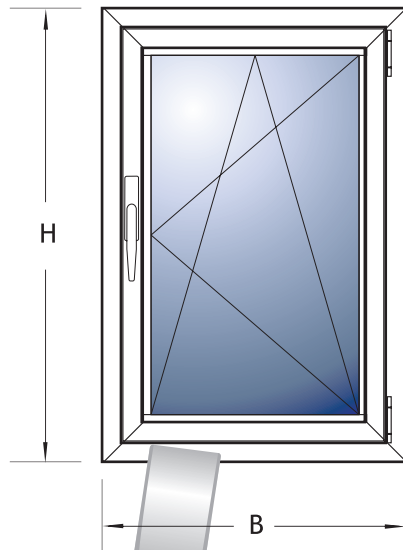


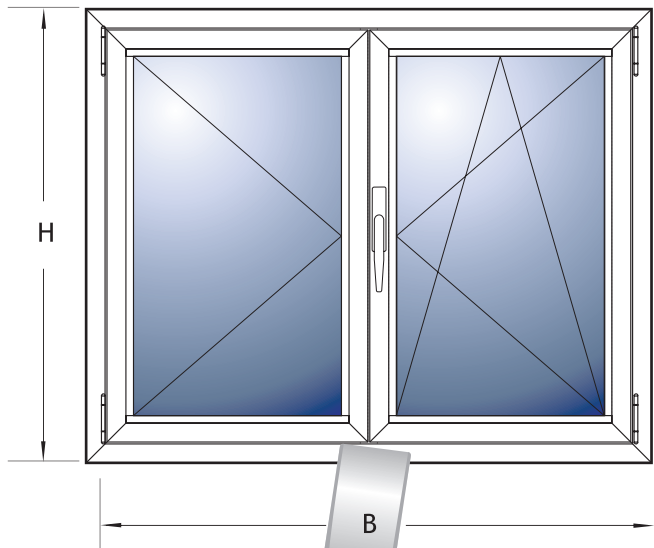






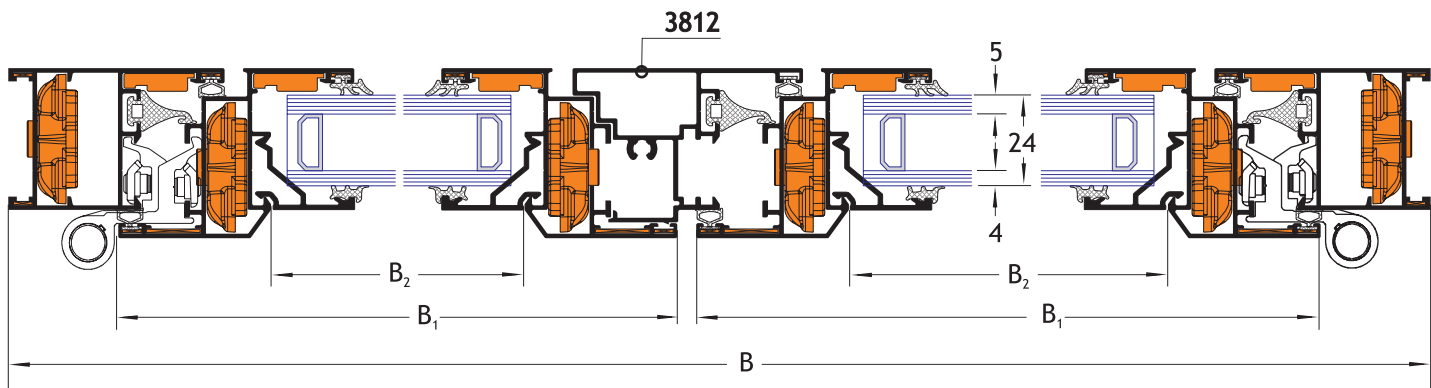
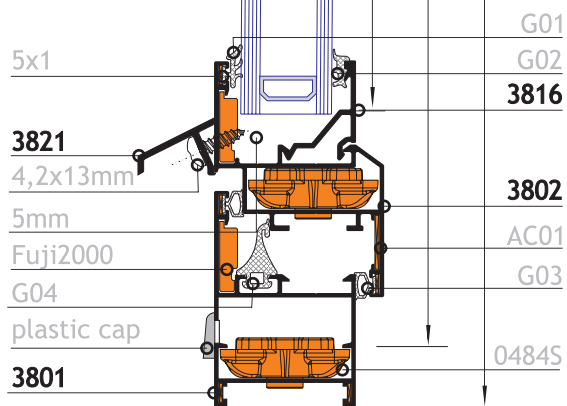
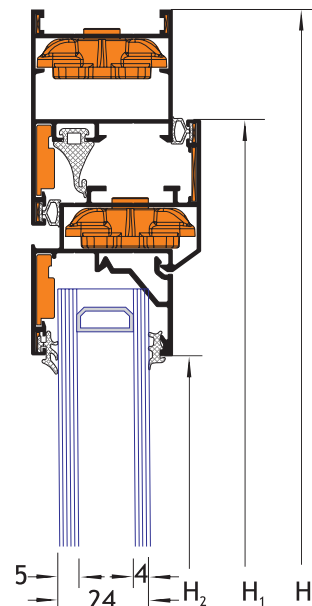


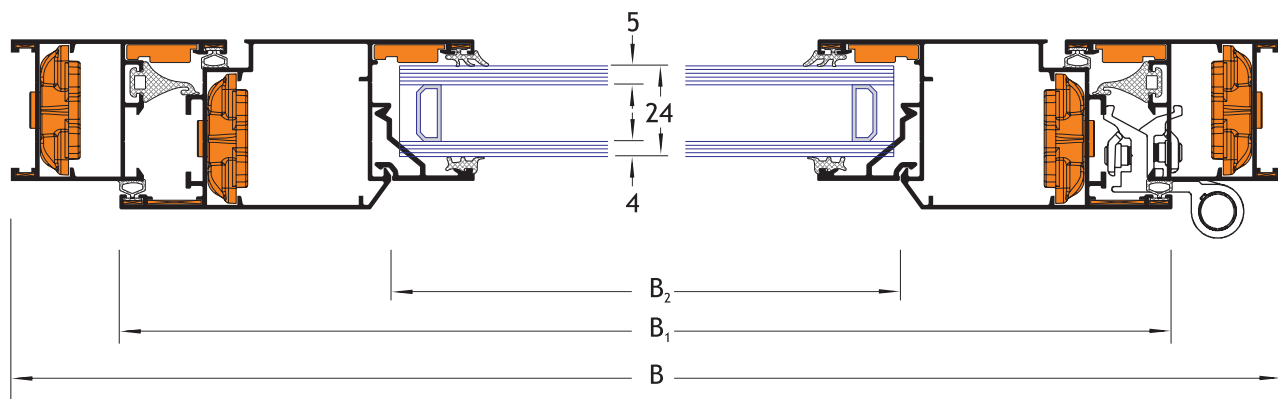
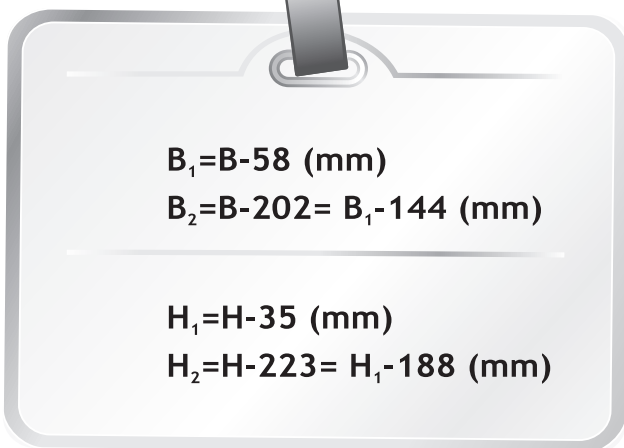
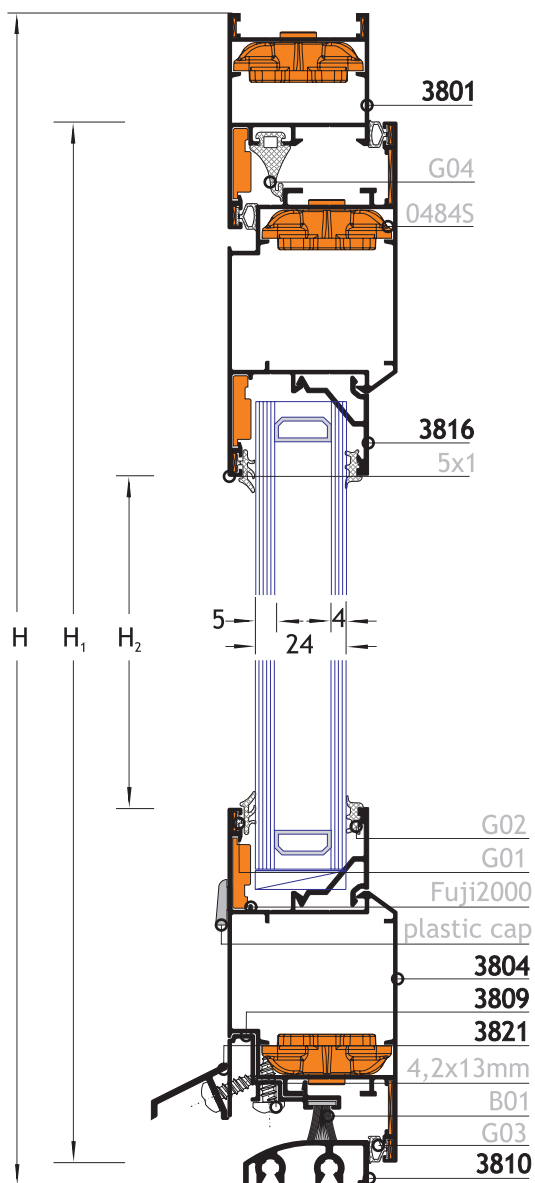
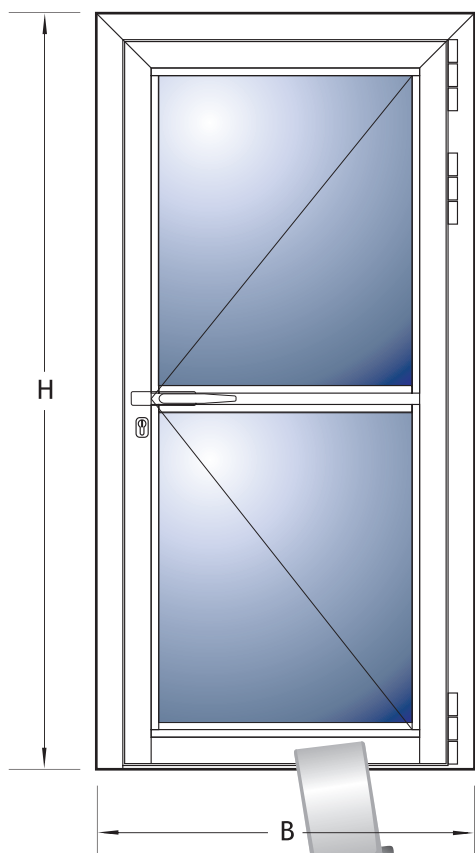


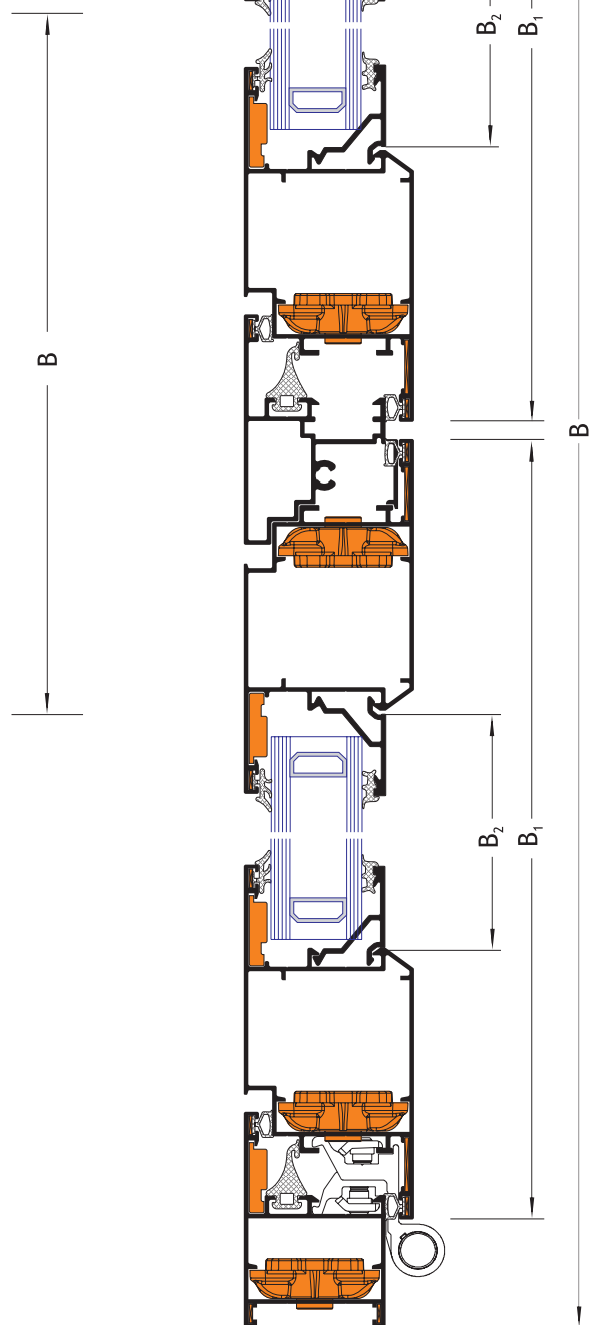
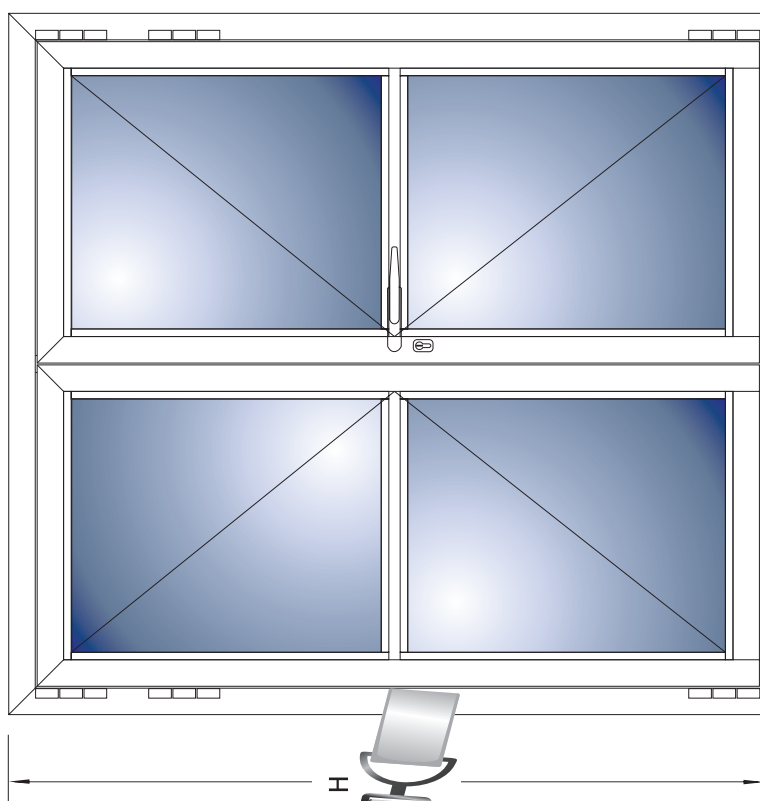
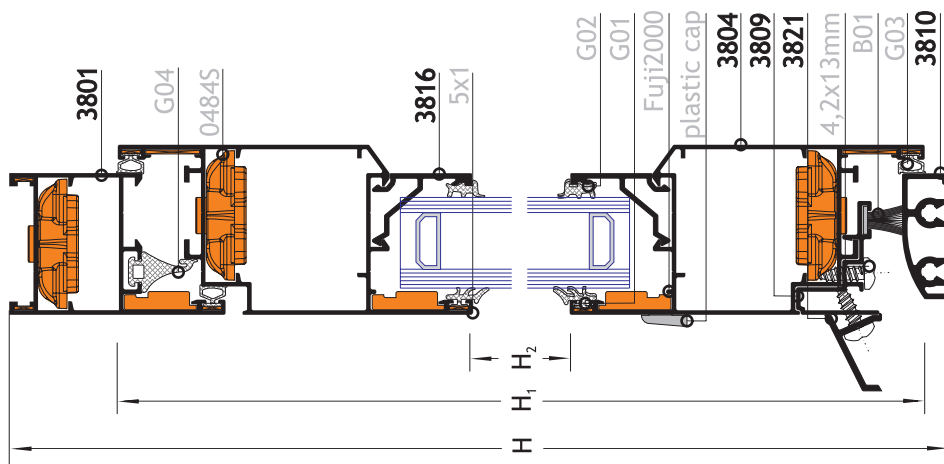


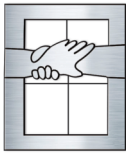
$B_1 = B/2 - 32 \text{ (mm)}$
 $B_2 = B/2 - 112,5 = B_1 - 81 \text{ (mm)}$

$H_1 = H - 58 \text{ (mm)}$
 $H_2 = H - 183 = H_1 - 125 \text{ (mm)}$











ПЛЪЗГАЩА
СИСТЕМА

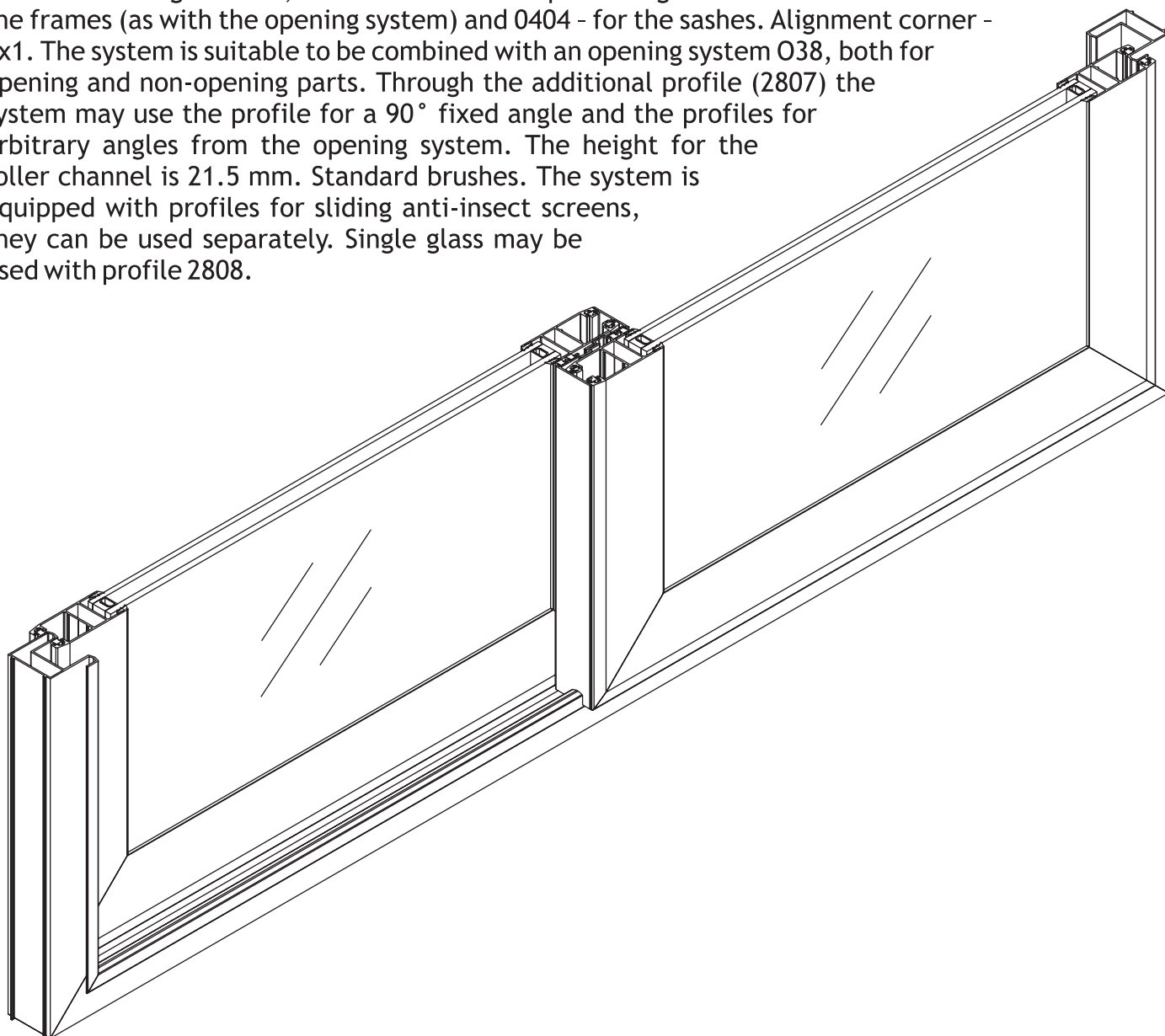
SLIDING
SYSTEM

Плъзгаща система 28 мм (S28)


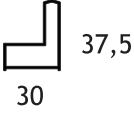
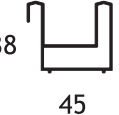
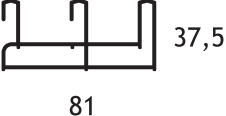
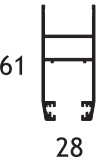


Система с ширина на крилото 28 мм, височина 61 мм и стъклопакет 20 мм. Системата има единична каса, двойна каса и тройна каса плъзгане. При касите се използва сглобка 0484S (както при отваряемата система), а при крилата 0404. Изравнителният ъгъл е 5x1. Системата има възможност много добре да се комбинира с отваряемата система O38, както за отваряеми, така и за неотваряеми части. Чрез специален допълнителен профил (2807) системата може да ползва от отваряемата система, както профилът за стационарен ъгъл 90°, така и профилите за произволни ъгли. Височината на канала за ролката е 21,5 мм. Четките са стандартни. Системата е окомплектована с профили за плъзгащи противонасекомни мрежи, които могат да се ползват и отделно. Чрез профил 2808 се дава възможност да се използва единично стъкло.


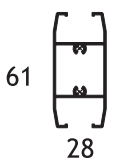
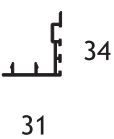
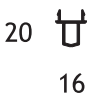
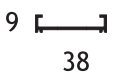
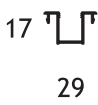
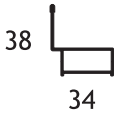
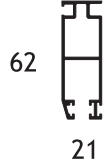
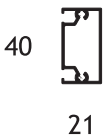
Sliding system 28 mm (S28)

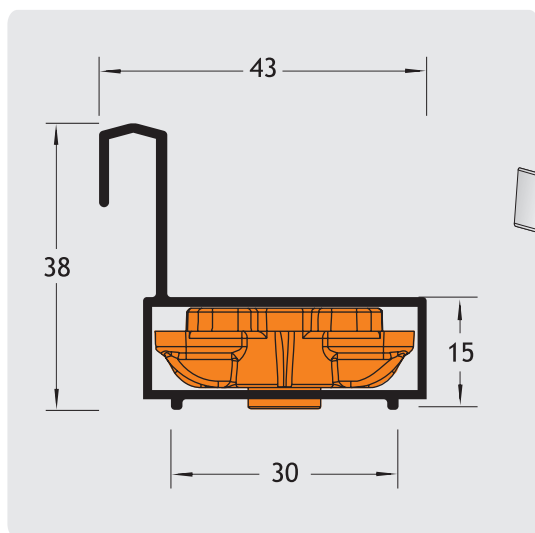
Width of the door sash - 28 mm, height - 61 mm and insulating glass unit - 20 mm. The system consists of a single frame, double frame and triple sliding frame. Corner 0484S is used for the frames (as with the opening system) and 0404 - for the sashes. Alignment corner - 5x1. The system is suitable to be combined with an opening system O38, both for opening and non-opening parts. Through the additional profile (2807) the system may use the profile for a 90° fixed angle and the profiles for arbitrary angles from the opening system. The height for the roller channel is 21.5 mm. Standard brushes. The system is equipped with profiles for sliding anti-insect screens, they can be used separately. Single glass may be used with profile 2808.





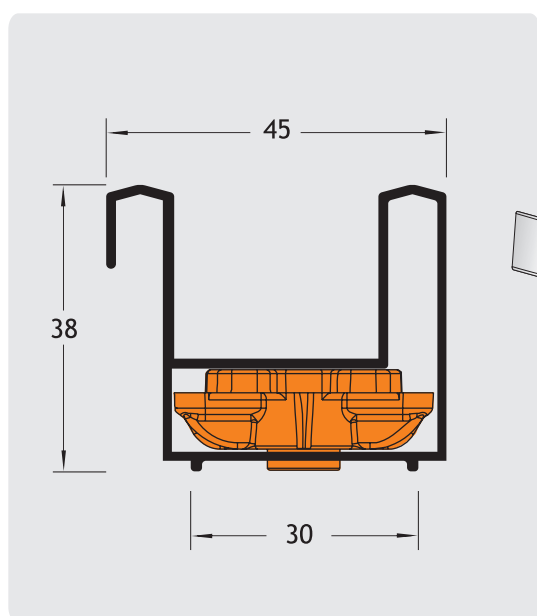
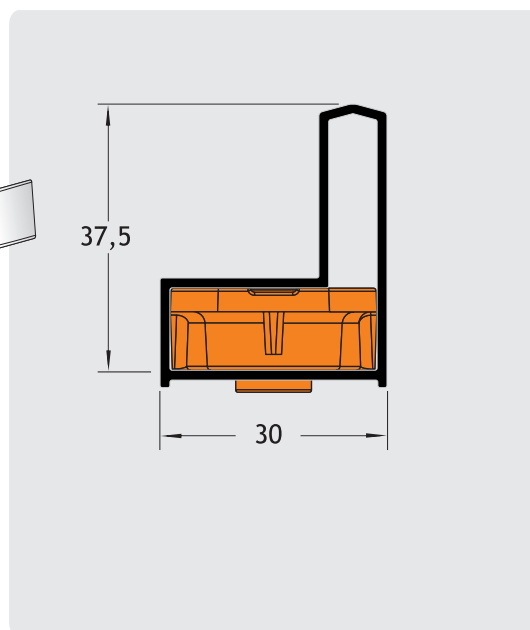
ПРОФИЛ PROFILE	Тегло Weight (gr/m)	Инерционен момент Moments of inertia I_x J_y (cm ⁴)		Външен Периметър Ext. Perimeter (mm)	Спецификация Specification	Повече на стр. MORE (page)
		I_x	J_y			
2801 	482	2,31	3,43	182	ЕДИНИЧНА КАСА FRAME	68
2814 	449	2,56	4,81	134	ЕДИНИЧНА КАСА FRAME	68
2802 	632	3,40	5,52	227	ДВОЙНА КАСА FRAME	68
2815 	1125	10,24	9,62	388	ТРОЙНА КАСА FRAME	69
2803 	737	8,42	3,58	333	КРИЛО SASH	69
2812 	776	8,44	3,67	353	КРИЛО SASH	69
2804 	695	6,57	3,20	241	ДЕЛИТЕЛ T-PROFILE	70

ПРОФИЛ PROFILE	Тегло Weight (gr/m)	Инерционен момент Moments of inertia		Външен Периметър Ext. Perimeter (mm)	Спецификация Specification	Повече на стр. MORE  (page)
		I_x (cm ⁴)	J_y (cm ⁴)			
2813 	482	6,62	3,36	182	ДЕЛИТЕЛ T-PROFILE	70
2805 	314	1,23	0,99	187	КАПАК ЗА КРИЛО HOOK	70
2806 	200	0,22	0,15	80	СРЕДЕН ПРОФИЛ SHOCK ABSORBER	71
2807 	217	0,05	1,47	121	СВЪРЗВАЩ ПРОФИЛ AD.PROFILE	71
2808 	232	0,31	0,56	143	СТЪКЛО- ДЪРЖАТЕЛ ЗА ЕДИНИЧНО СТЪКЛО ADJOINING PROFILE	72
2809 	385	1,50	1,98	144	КАСА ПРОТИВО- НАСЕКОМНА МРЕЖА SUPPL.FRA- ME PROFILE	72
2810 	699	10,81	1,70	307	КРИЛО ПРОТИВО- НАСЕКОМНА МРЕЖА FLY SCREEN SASH	73
2811 	509	4,01	1,07	155	ДЕЛИТЕЛ ПРОТИВО- НАСЕКОМНА МРЕЖА T-PROFILE	73

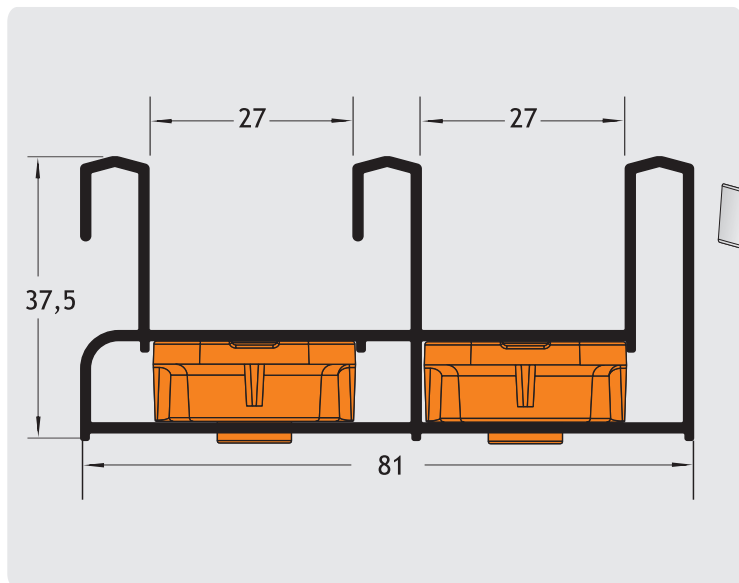


ЕДИНИЧНА КАСА FRAME		2801
ТЕГЛО / WEIGHT (gr/m)	W=482	
Инерционен момент Moments of INERTIA (cm ⁴)	Ix=2,31	
	Jy=3,43	
Периметър / Perimeter (mm)	P=182	
Акcesoари / Accessories		
сглобка / corner	0484S	
израв. ъгъл/сглобка alignment corner		

ЕДИНИЧНА КАСА FRAME		2814
ТЕГЛО / WEIGHT (gr/m)	W=449	
Инерционен момент Moments of INERTIA (cm ⁴)	Ix=2,56	
	Jy=4,81	
Периметър / Perimeter (mm)	P=134	
Акcesoари / Accessories		
сглобка / corner		
израв. ъгъл/сглобка alignment corner		

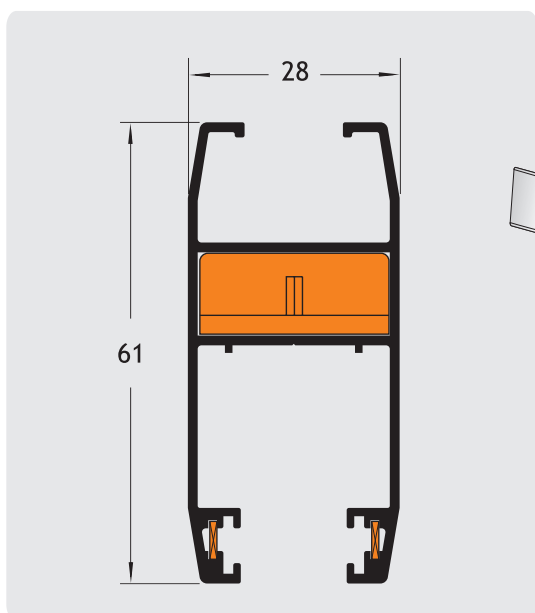
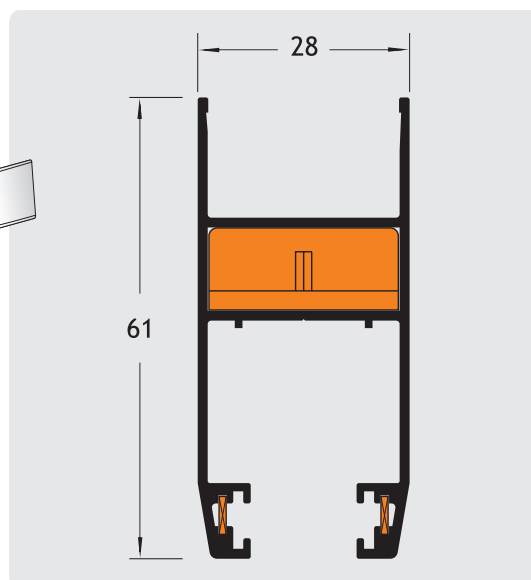


ДВОЙНА КАСА FRAME		2802
ТЕГЛО / WEIGHT (gr/m)	W=632	
Инерционен момент Moments of INERTIA (cm ⁴)	Ix=3,40	
	Jy=5,52	
Периметър / Perimeter (mm)	P=227	
Акcesoари / Accessories		
сглобка / corner	0484S	
израв. ъгъл/сглобка alignment corner		

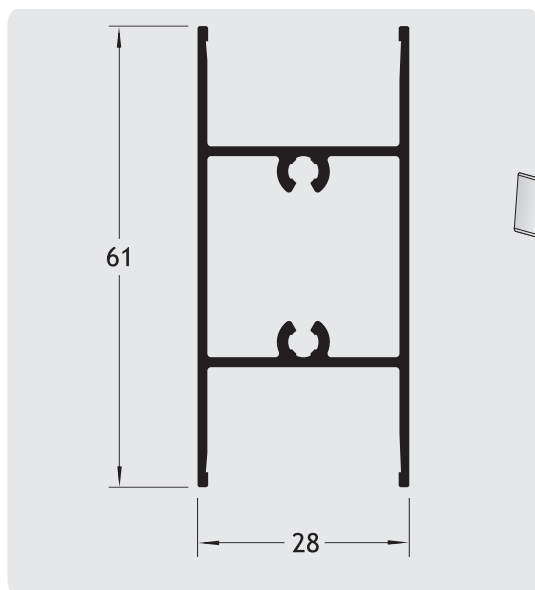
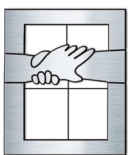


ТРОЙНА КАСА FRAME	2815
ТЕГЛО / WEIGHT (gr/m)	W=1125
Инерционен момент Moments of INERTIA (cm ⁴)	Ix=10,24
	Jy=9,62
Периметър / Perimeter (mm)	P=388
Акcesoари / Accessories	
сглобка / corner	0484S
израв. ъгъл/сглобка alignment corner	

КРИЛО SASH	2803
ТЕГЛО / WEIGHT (gr/m)	W=737
Инерционен момент Moments of INERTIA (cm ⁴)	Ix=8,42
	Jy=3,58
Периметър / Perimeter (mm)	P=333
Акcesoари / Accessories	
сглобка / corner	0404
израв. ъгъл/сглобка alignment corner	5x1

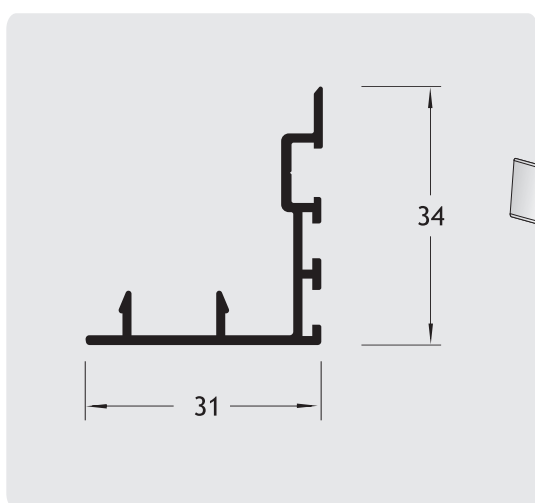
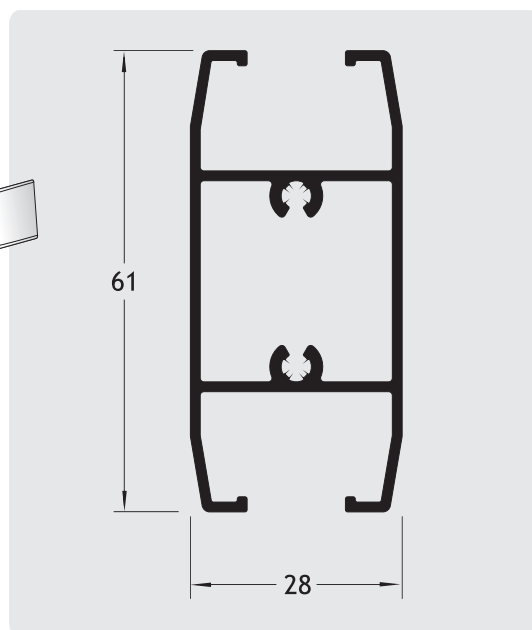


КРИЛО SASH	2812
ТЕГЛО / WEIGHT (gr/m)	W=776
Инерционен момент Moments of INERTIA (cm ⁴)	Ix=8,44
	Jy=3,67
Периметър / Perimeter (mm)	P=353
Акcesoари / Accessories	
сглобка / corner	0404
израв. ъгъл/сглобка alignment corner	

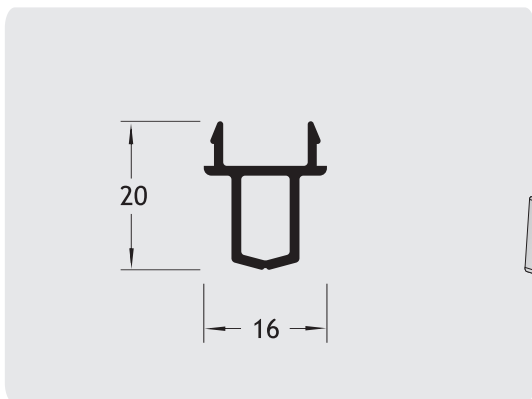


ДЕЛИТЕЛ T-PROFILE	2804
ТЕГЛО / WEIGHT (gr/m)	W=695
Инерционен момент Moments of INERTIA (cm ⁴)	Ix=6,57
	Jy=3,20
Периметър / Perimeter (mm)	P=241
Акcesoари / Accessories	
сглобка / corner	<input type="text"/>
израв. ъгъл/сглобка alignment corner	<input type="text"/>

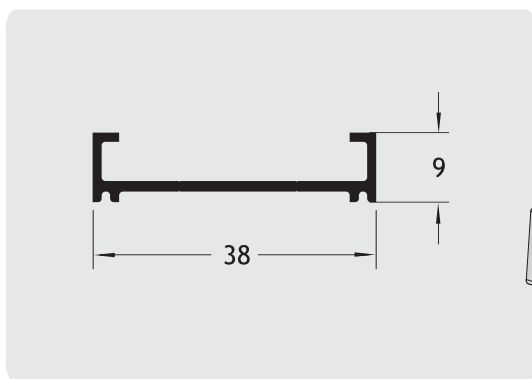
ДЕЛИТЕЛ T-PROFILE	2813
ТЕГЛО / WEIGHT (gr/m)	W=482
Инерционен момент Moments of INERTIA (cm ⁴)	Ix=6,62
	Jy=3,36
Периметър / Perimeter (mm)	P=182
Акcesoари / Accessories	
сглобка / corner	<input type="text"/>
израв. ъгъл/сглобка alignment corner	<input type="text"/>



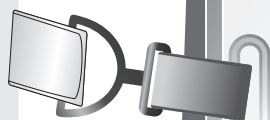
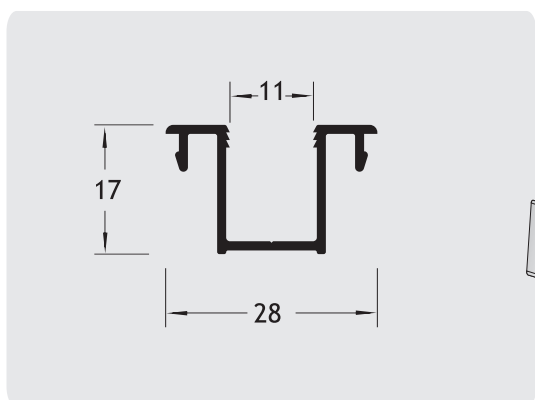
КАПАК ЗА КРИЛО HOOK	2805
ТЕГЛО / WEIGHT (gr/m)	W=314
Инерционен момент Moments of INERTIA (cm ⁴)	Ix=1,23
	Jy=0,99
Периметър / Perimeter (mm)	P=187
Акcesoари / Accessories	
сглобка / corner	<input type="text"/>
израв. ъгъл/сглобка alignment corner	<input type="text"/>



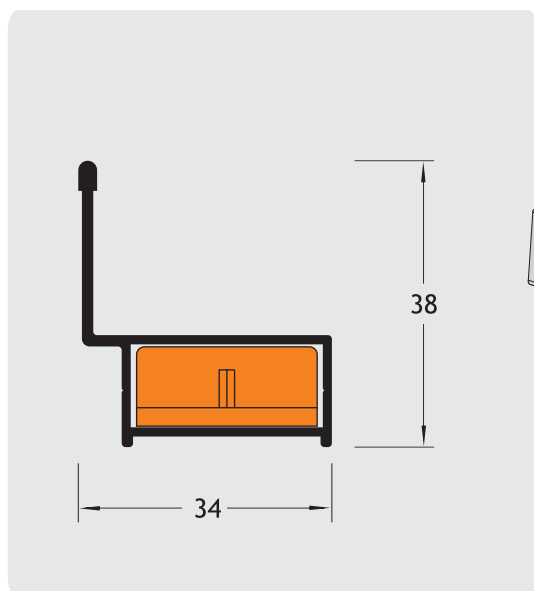
СРЕДЕН ПРОФИЛ SHOCK ABSORBER	2806
ТЕГЛО / WEIGHT (gr/m)	W=200
Инерционен момент Moments of INERTIA (cm ⁴)	I _x =0,22
	J _y =0,15
Периметър / Perimeter (mm)	P=80
Акcesoари / Accessories	
сглобка / corner	
израв. ъгъл/сглобка alignment corner	



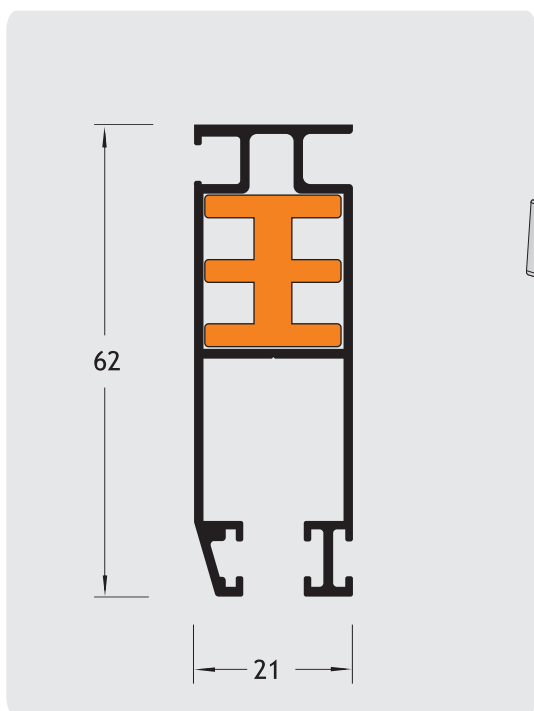
СВЪРЗВАЩ ПРОФИЛ ADJOINING PROFILE	2807
ТЕГЛО / WEIGHT (gr/m)	W=217
Инерционен момент Moments of INERTIA (cm ⁴)	I _x =0,05
	J _y =1,47
Периметър / Perimeter (mm)	P=121
Акcesoари / Accessories	
сглобка / corner	
израв. ъгъл/сглобка alignment corner	



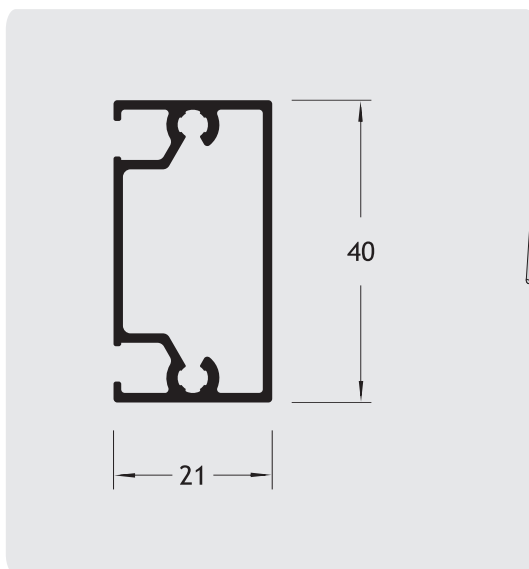
СТЪКЛОДЪРЖАТЕЛ ЗА ЕДИНИЧНО СТЪКЛО ADJOINING PROFILE	2808
ТЕГЛО / WEIGHT (gr/m)	W=232
Инерционен момент Moments of INERTIA (cm ⁴)	I _x =0,31
	J _y =0,56
Периметър / Perimeter (mm)	P=143
Акcesoари / Accessories	
сглобка / corner	
израв. ъгъл/сглобка alignment corner	



КАСА ПРОТИВО- НАСЕКОМНА МРЕЖА SUPPLEM. PROFILE	2809
ТЕГЛО / WEIGHT (gr/m)	W=385
Инерционен момент Moments of INERTIA (cm ⁴)	I _x =1,50
	J _y =1,98
Периметър / Perimeter (mm)	P=144
Акcesoари / Accessories	
сглобка / corner	0404
израв. ъгъл/сглобка alignment corner	



КРИЛО ПРОТИВО-НАСЕКОМНА МРЕЖА FLY-SCREEN SASH	2810
ТЕГЛО / WEIGHT (gr/m)	W=699
Инерционен момент Moments of INERTIA (cm ⁴)	I _x =10,81
	J _y =1,70
Периметър / Perimeter (mm)	P=307
Акcesoари / Accessories	
сглобка / corner	PC01
израв. ъгъл/сглобка alignment corner	

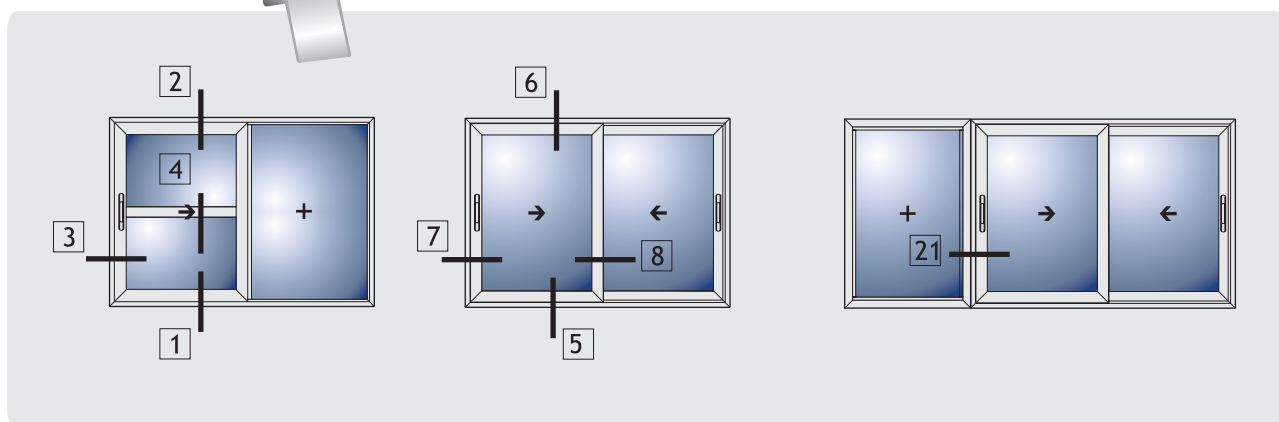


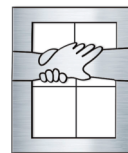
ДЕЛИТЕЛ ПРОТИВО-НАСЕКОМНА МРЕЖА T-PROFILE	2811
ТЕГЛО / WEIGHT (gr/m)	W=509
Инерционен момент Moments of INERTIA (cm ⁴)	I _x =4,01
	J _y =1,07
Периметър / Perimeter (mm)	P=155
Акcesoари / Accessories	
сглобка / corner	
израв. ъгъл/сглобка alignment corner	



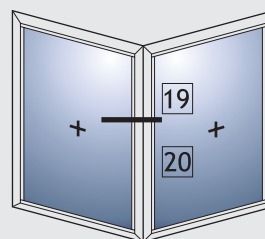
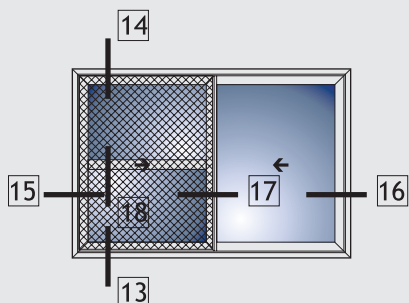
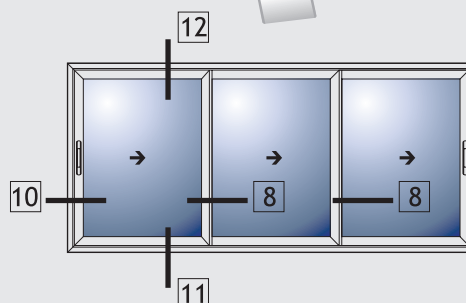
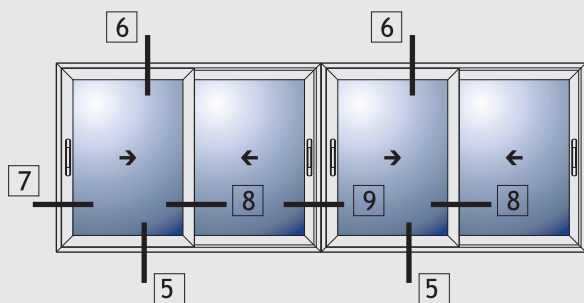
ТИПИЧНИ ПЛЪЗГАЩИ РЕШЕНИЯ

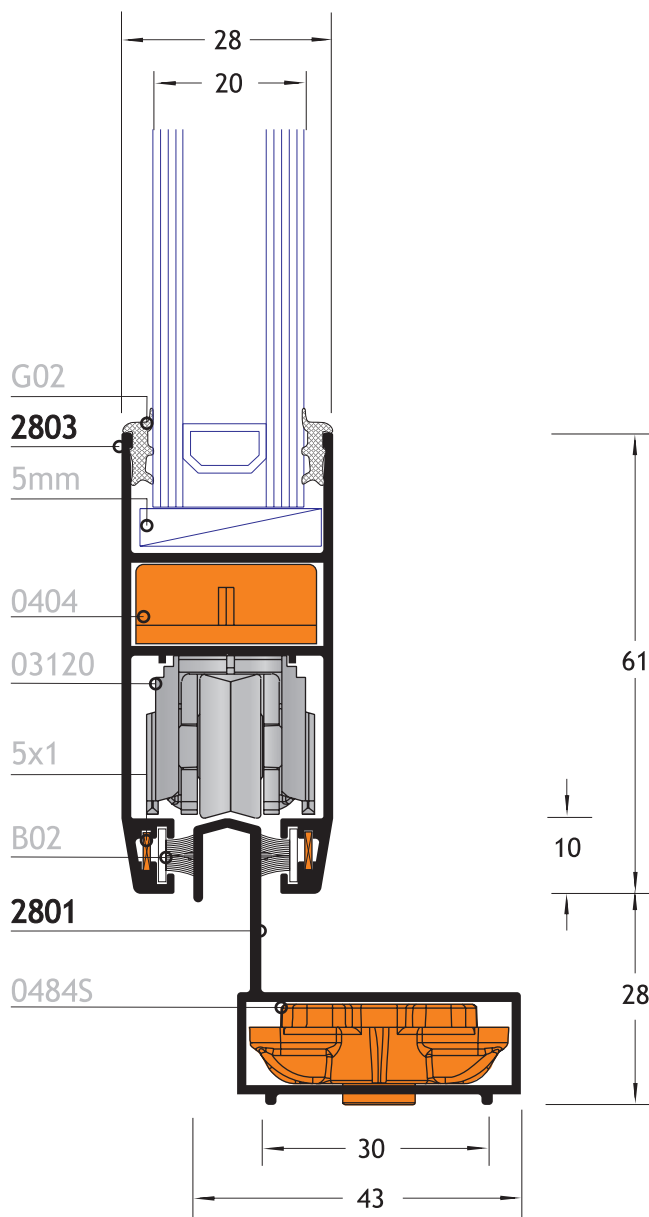
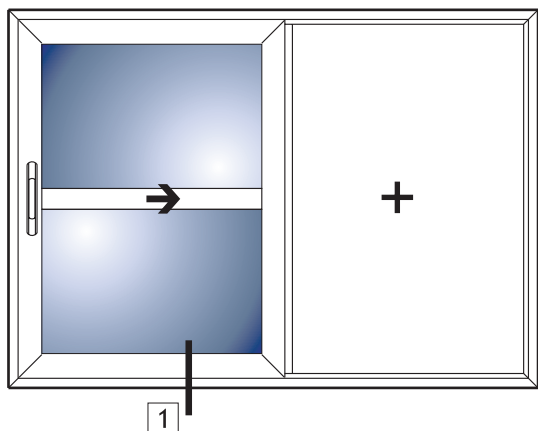
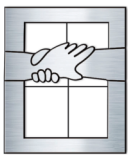
TYPICAL SLIDING SOLUTIONS

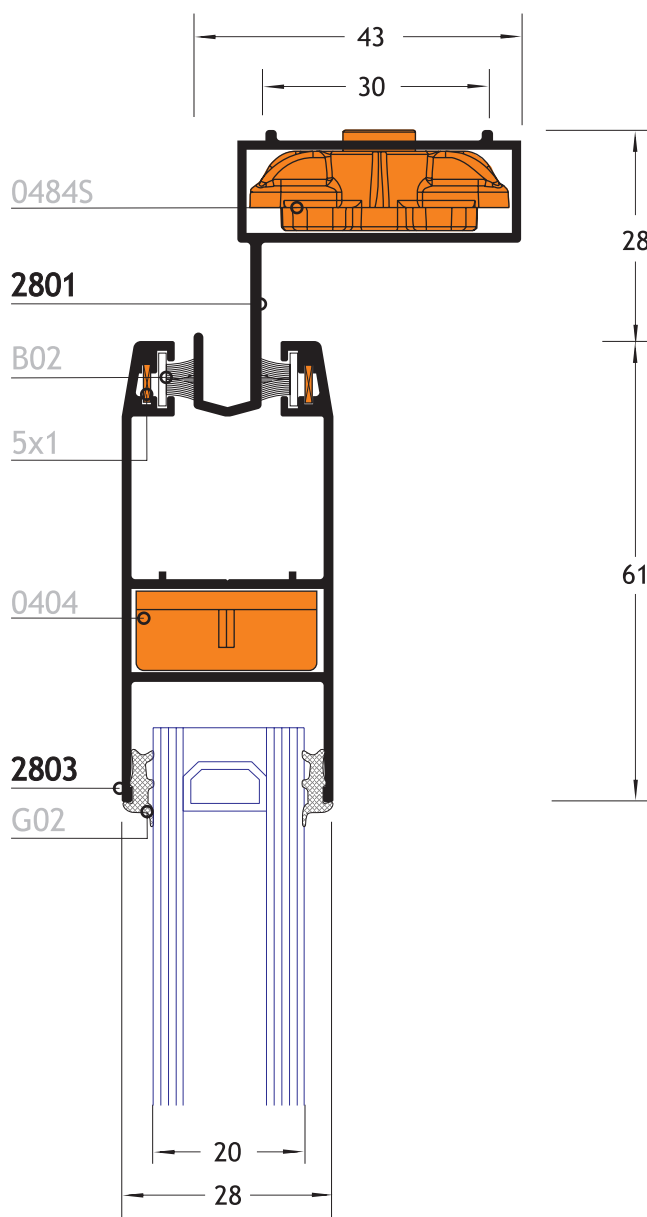
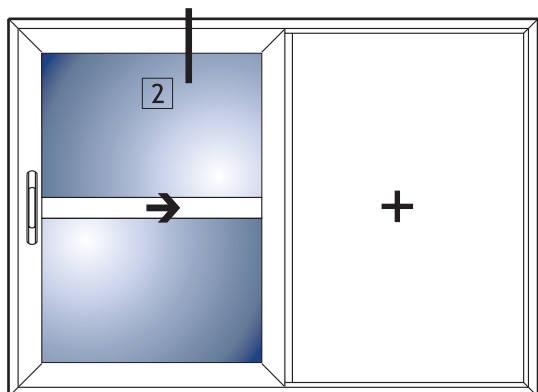
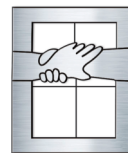


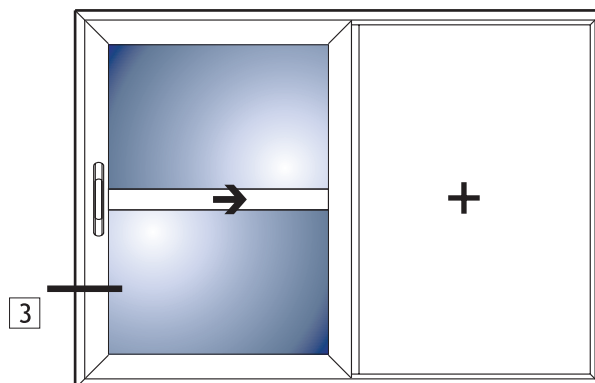


КОМПЛИЦИРАНИ
ПЛЪЗГАЩИ РЕШЕНИЯ
COMPLICATED SLIDING SOLUTIONS









G02

2803

0404

5x1

B02

0484S

43 30

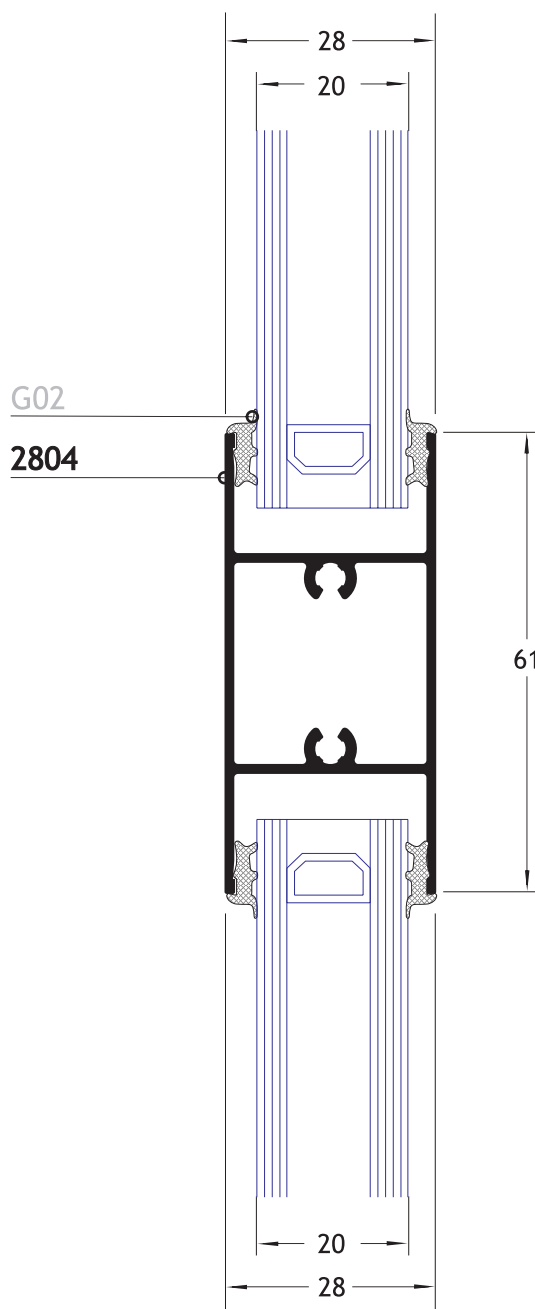
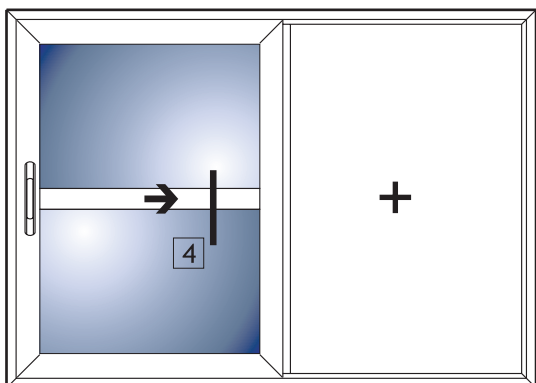
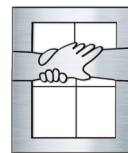
20 28

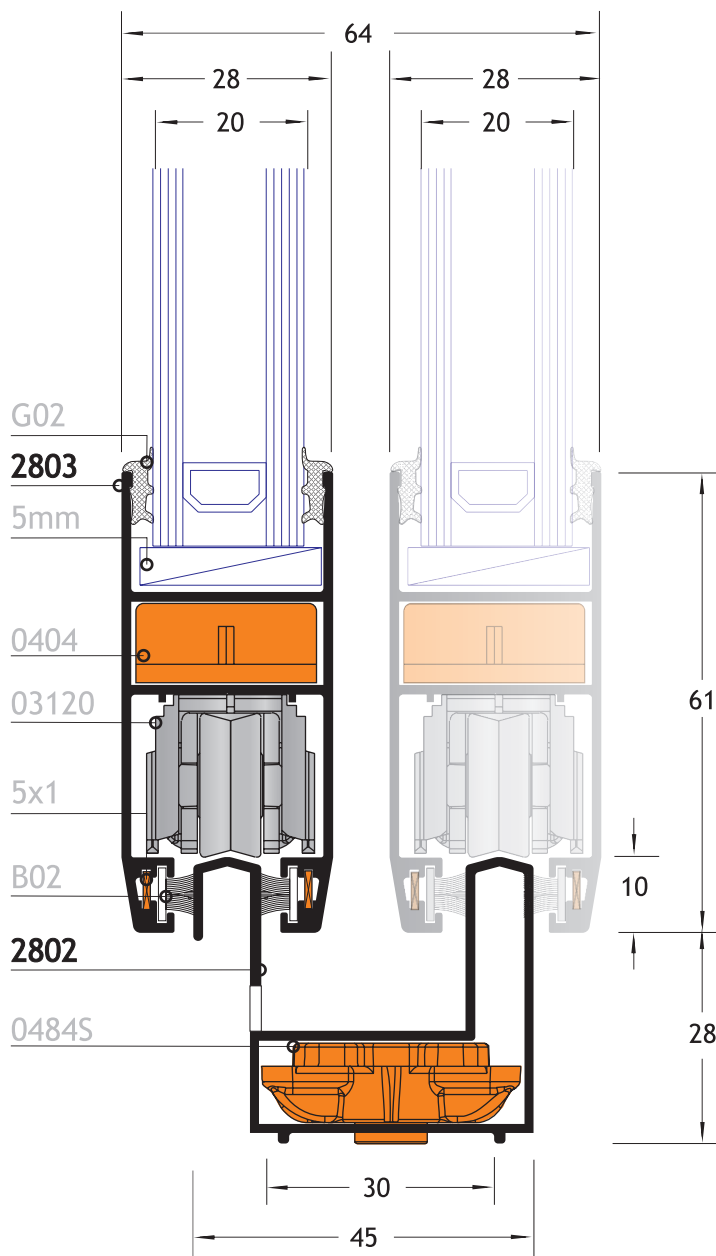
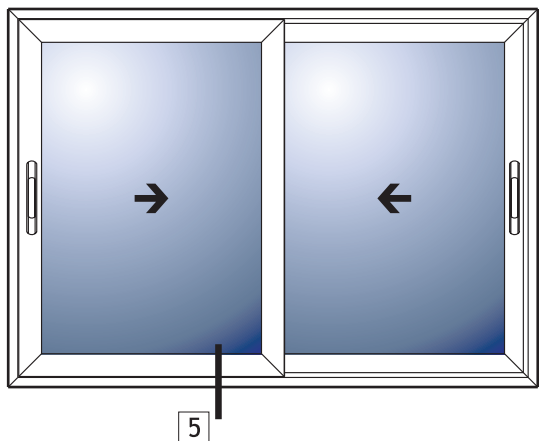
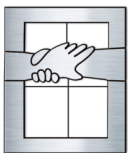
2801

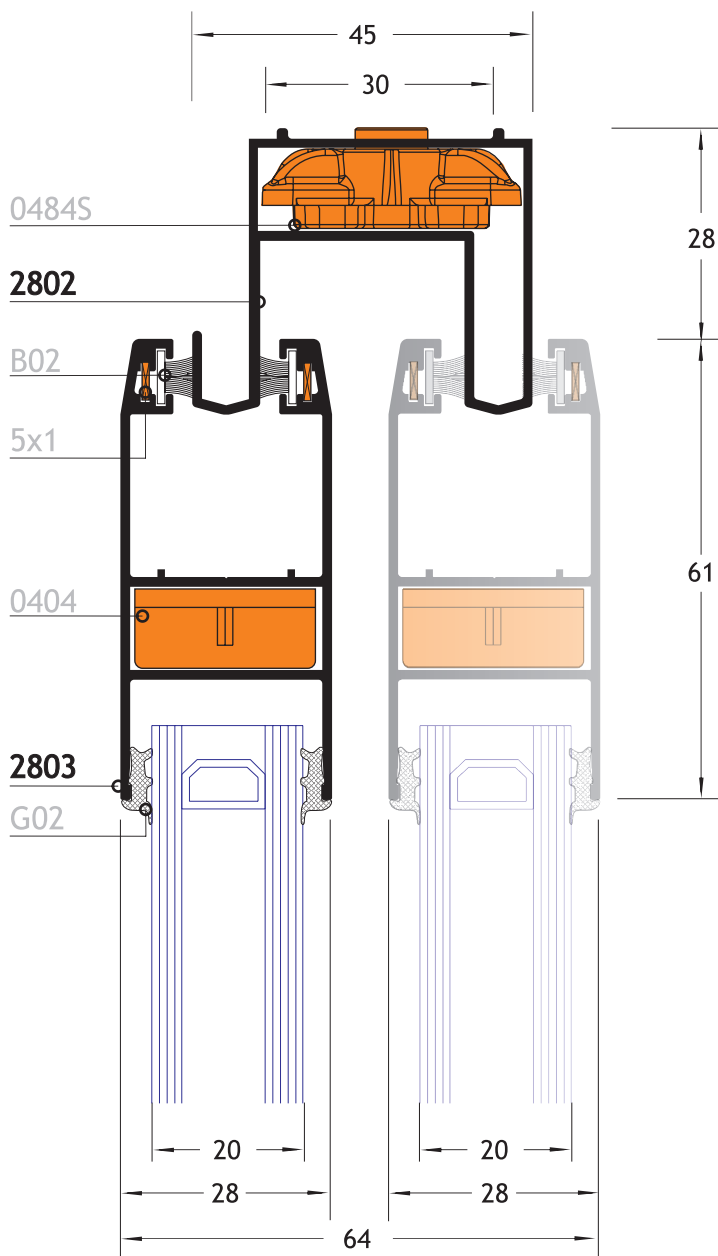
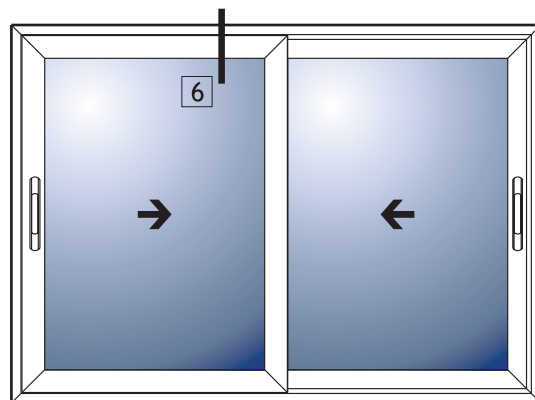
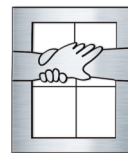
28

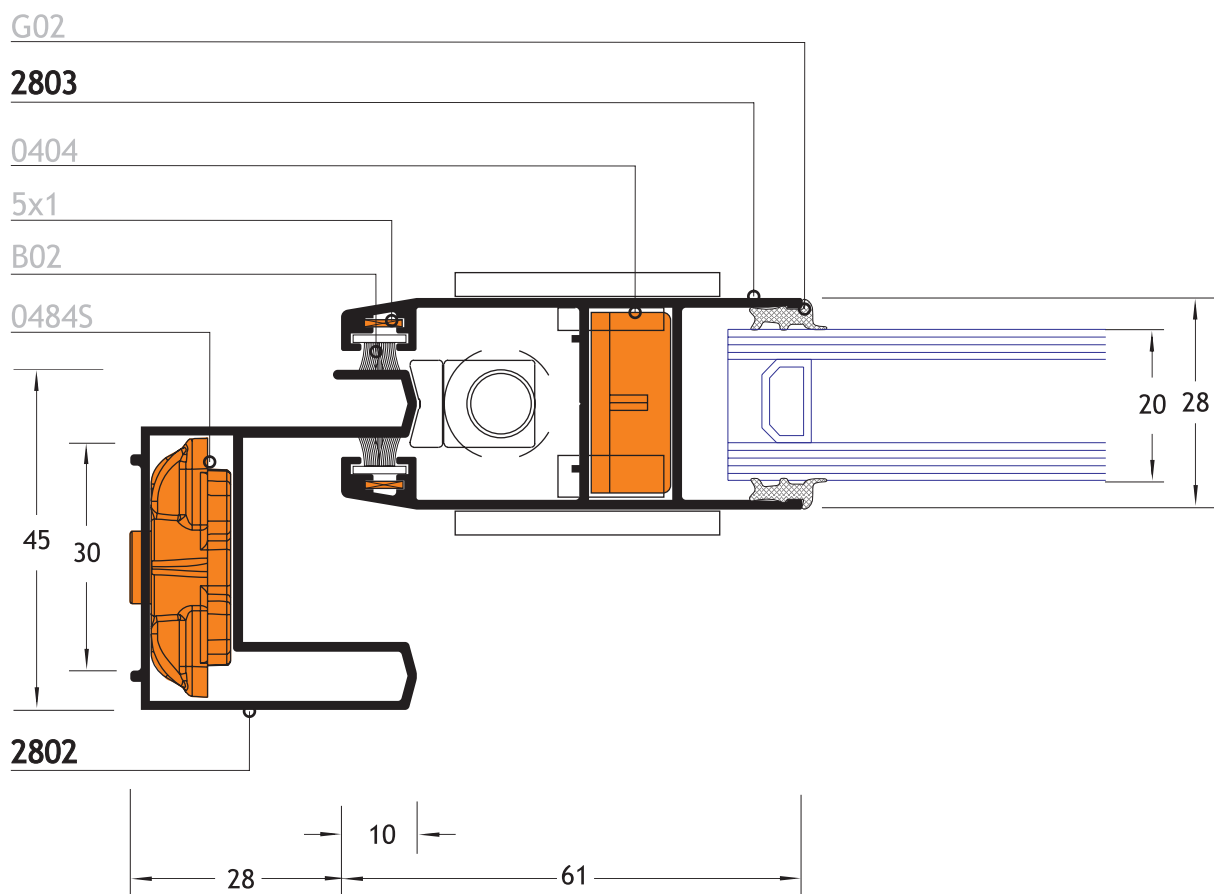
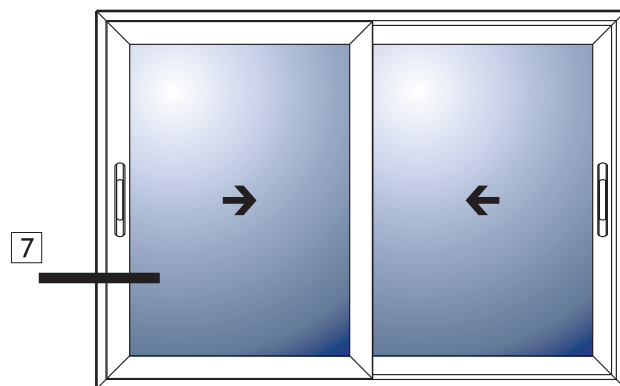
10

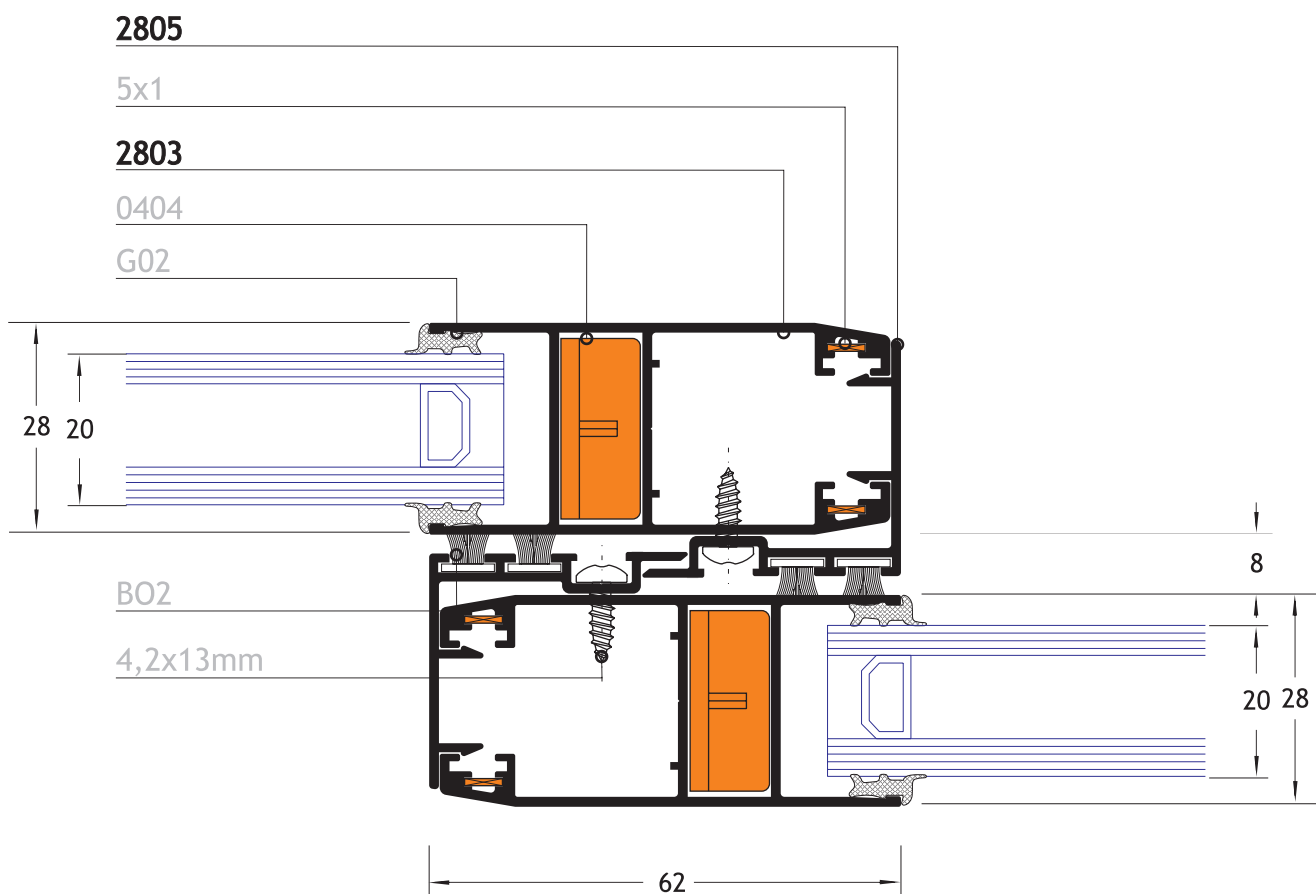
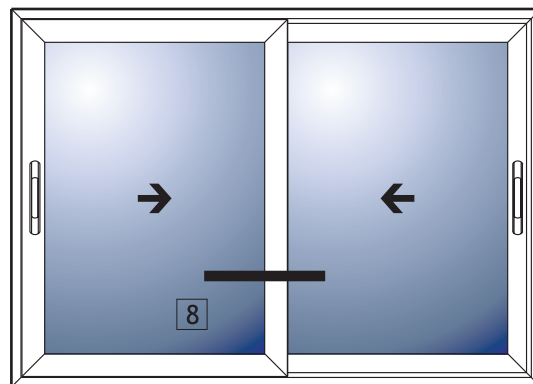
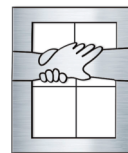
61

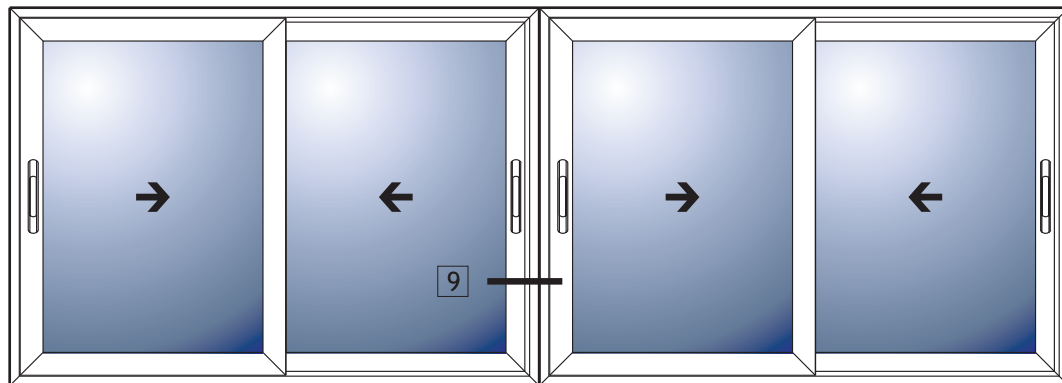
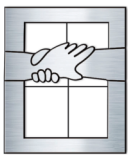












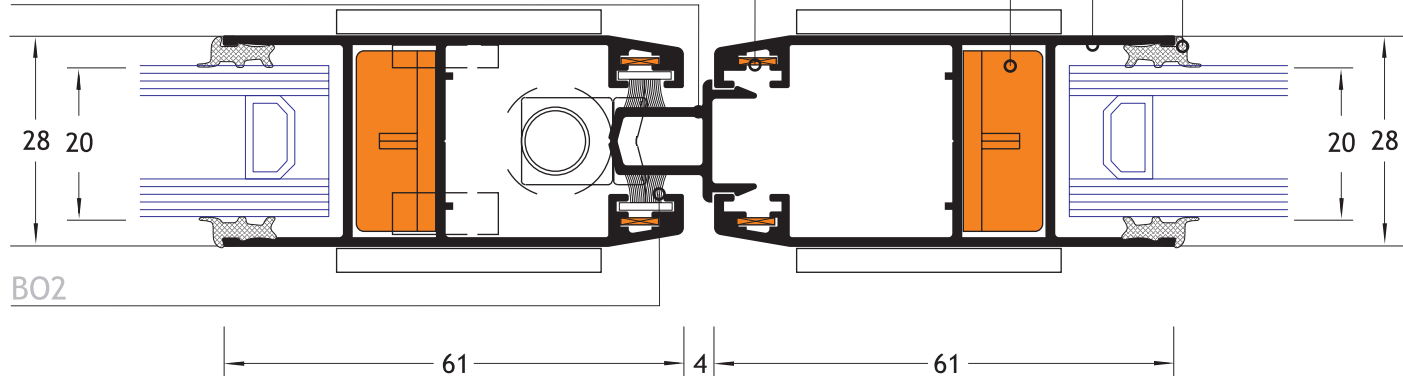
G02

2803

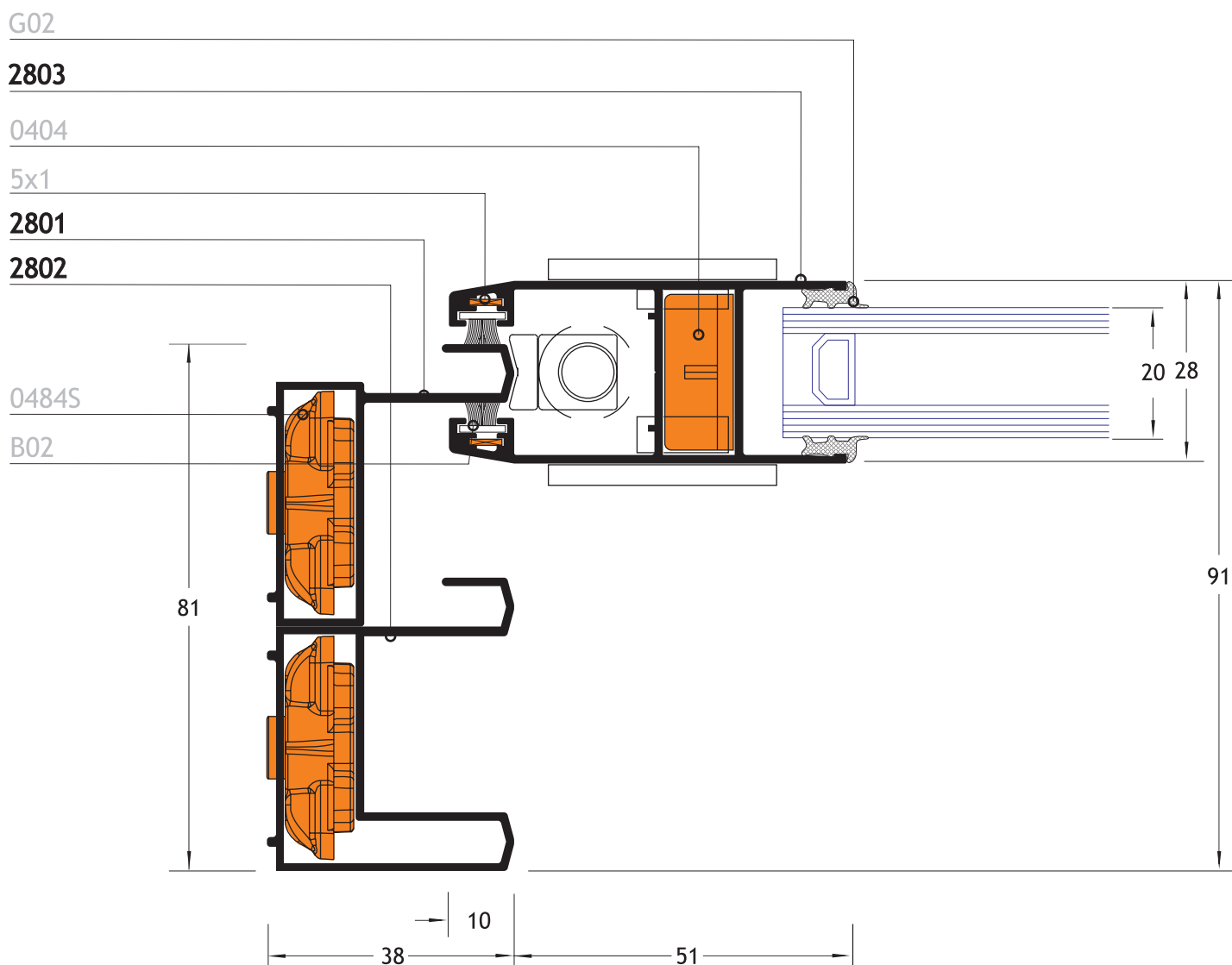
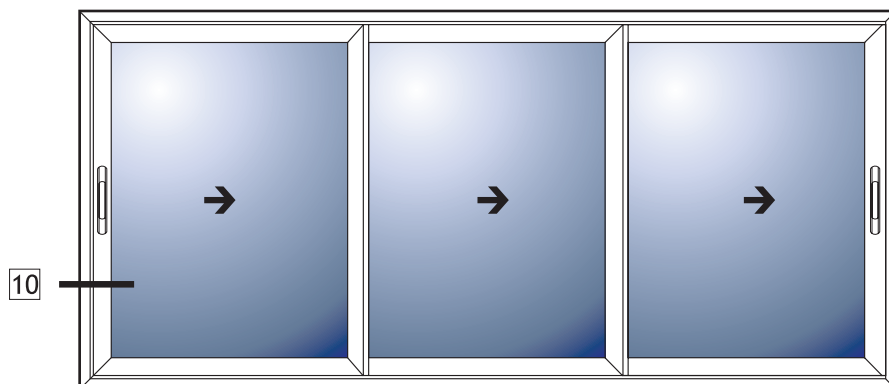
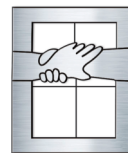
0404

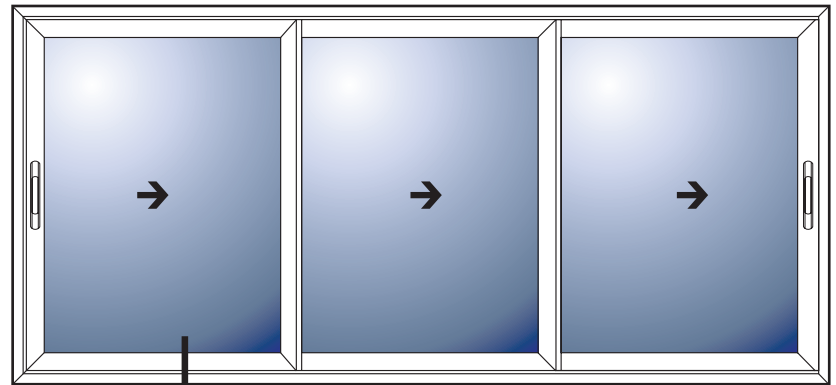
5x1

2806

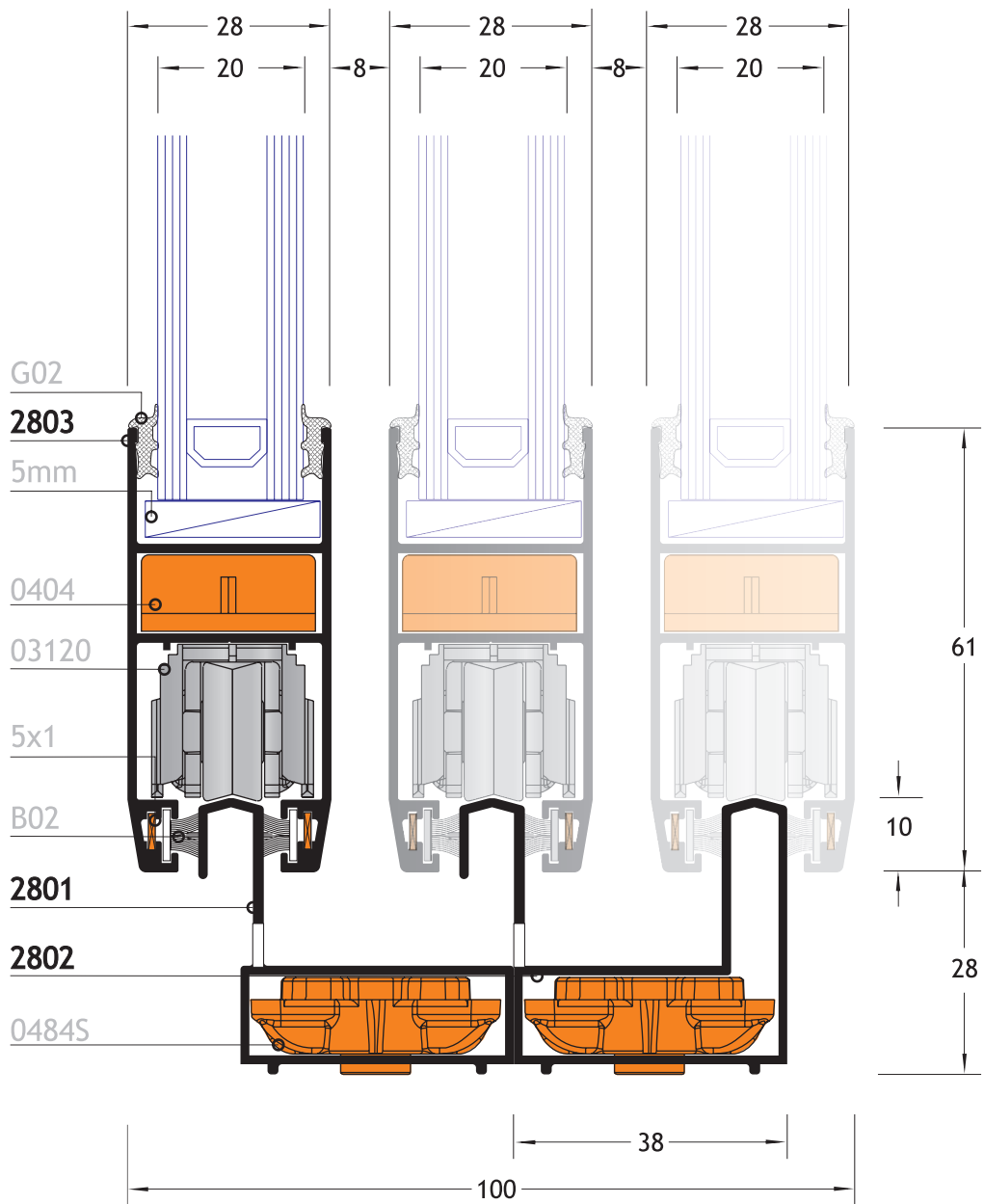


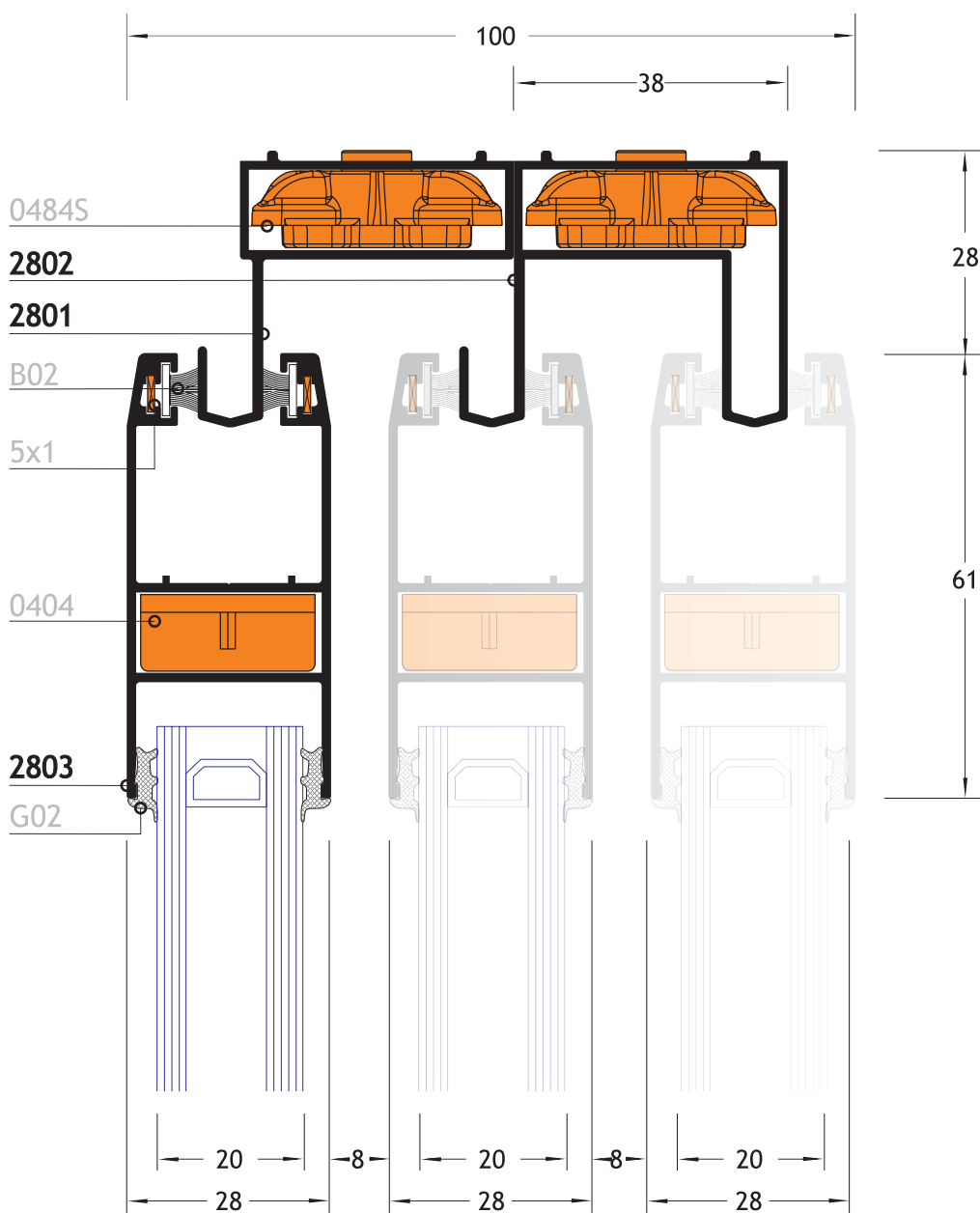
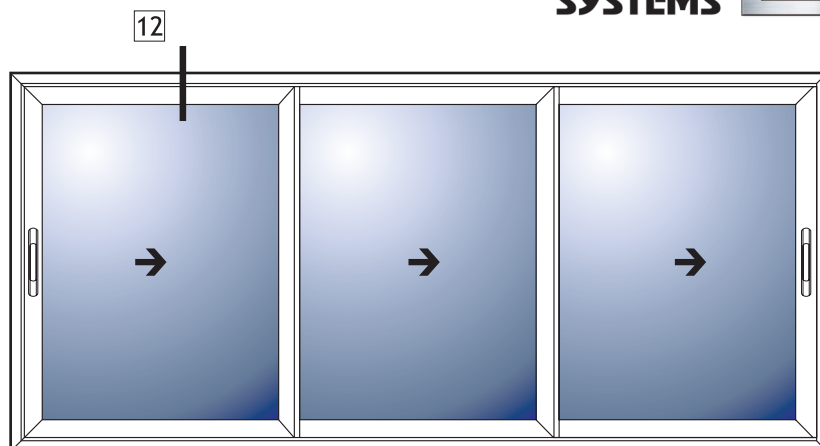
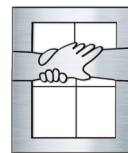
B02

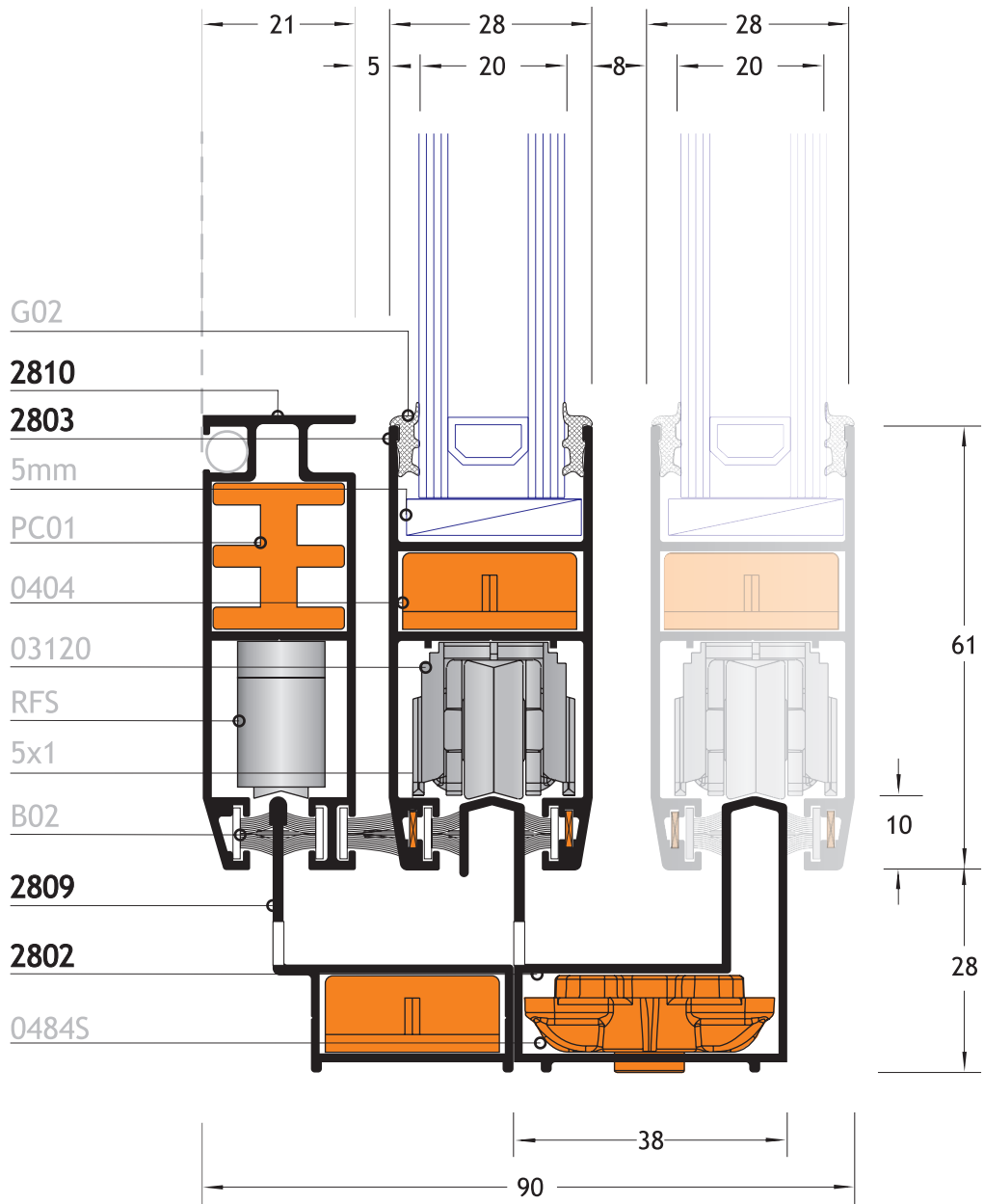
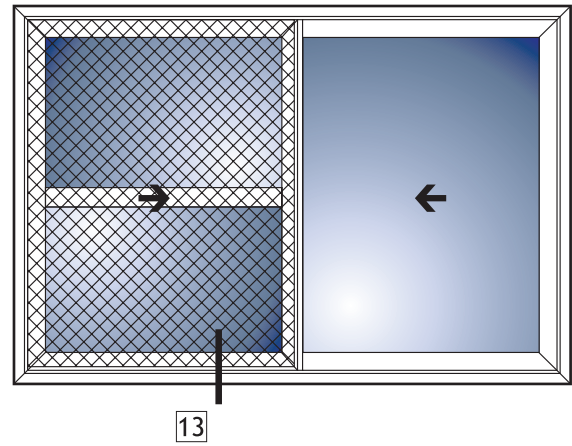
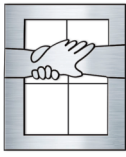


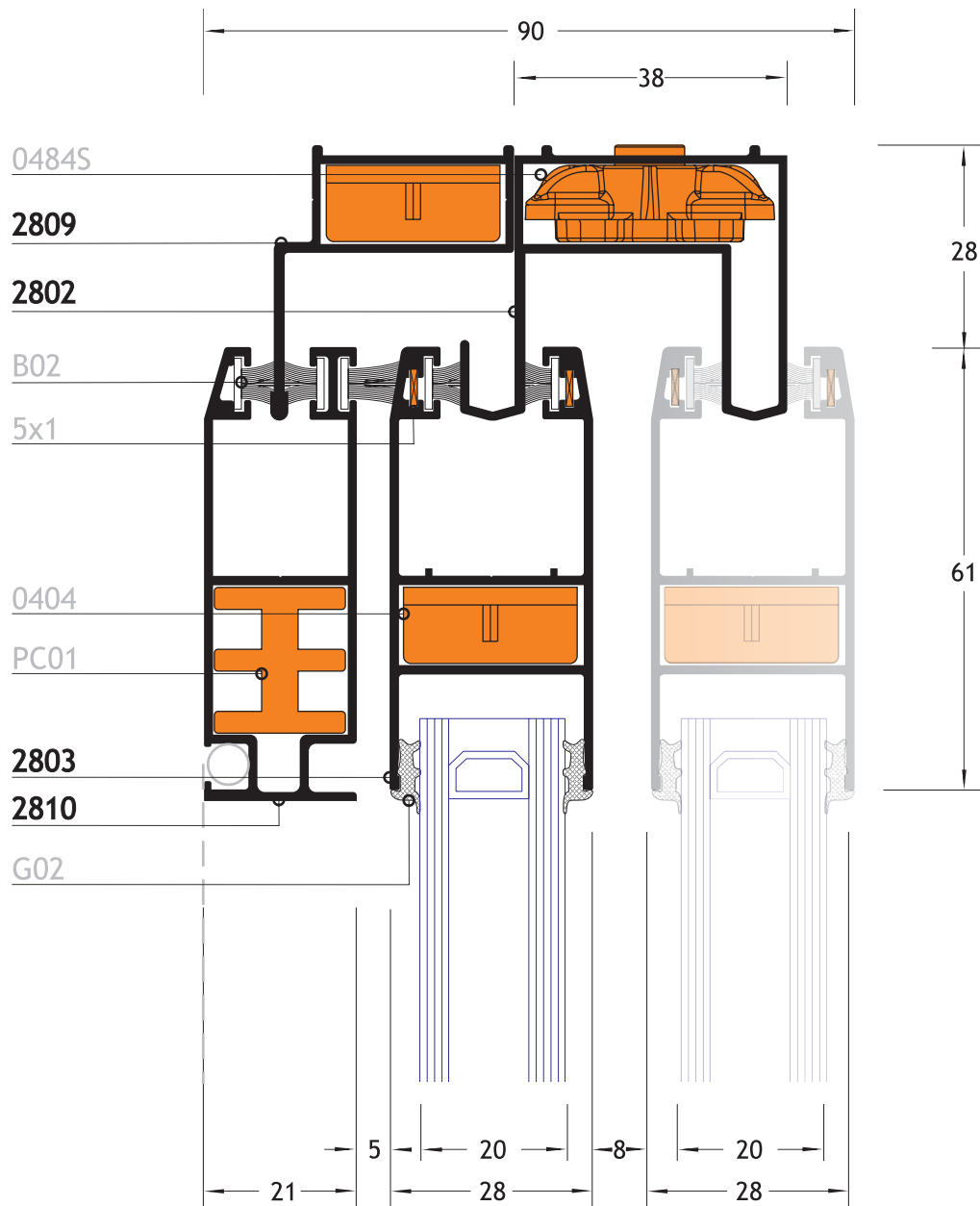
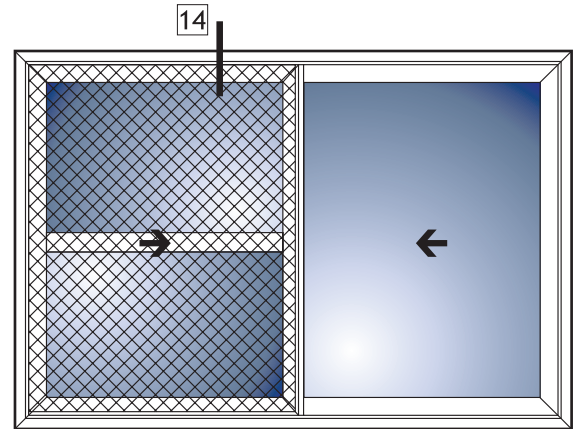
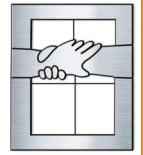


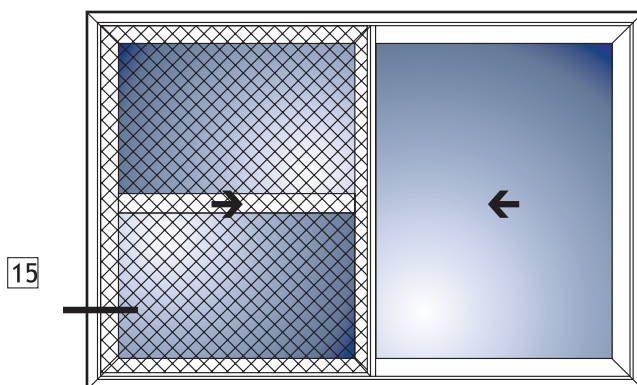
11











G02

2810

PC01

B02

0404

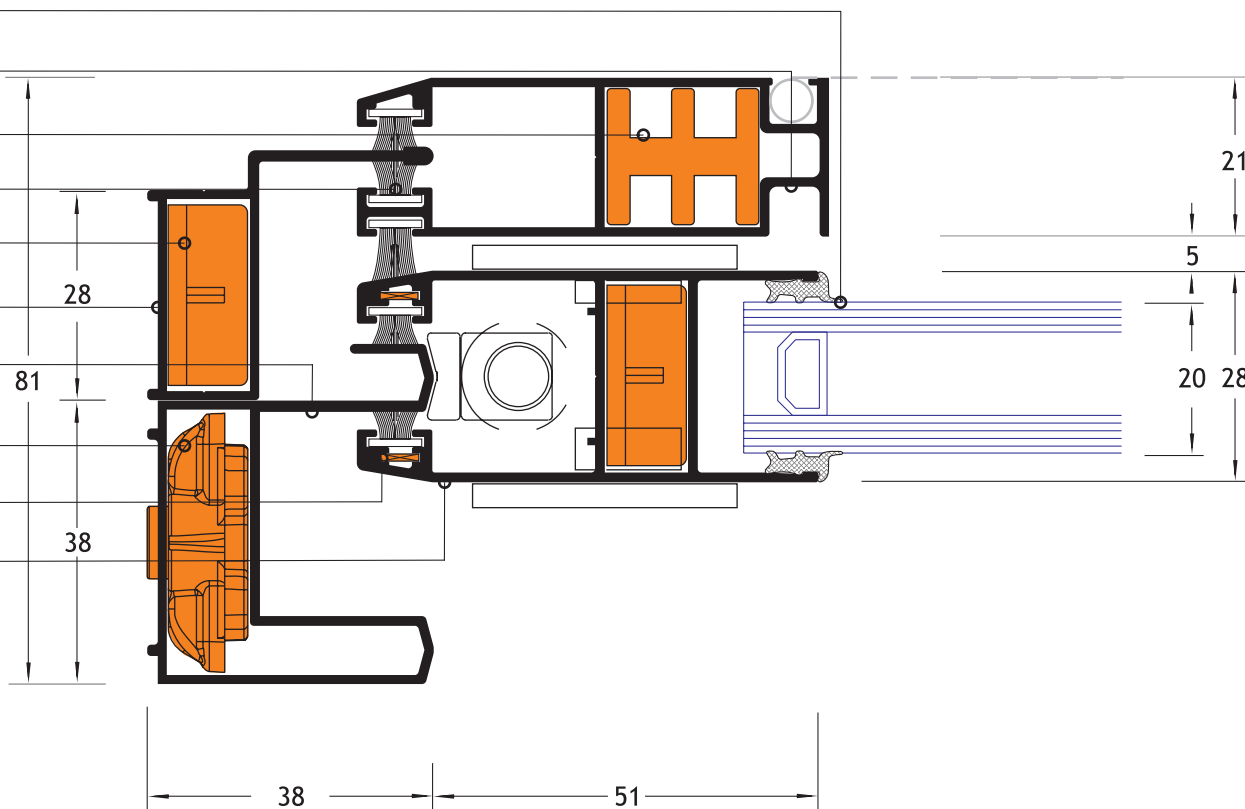
2809

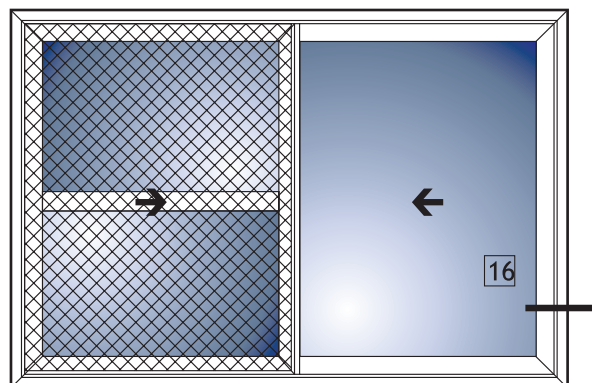
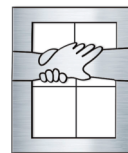
2802

0484S

5x1

2803





2809

0404

2802

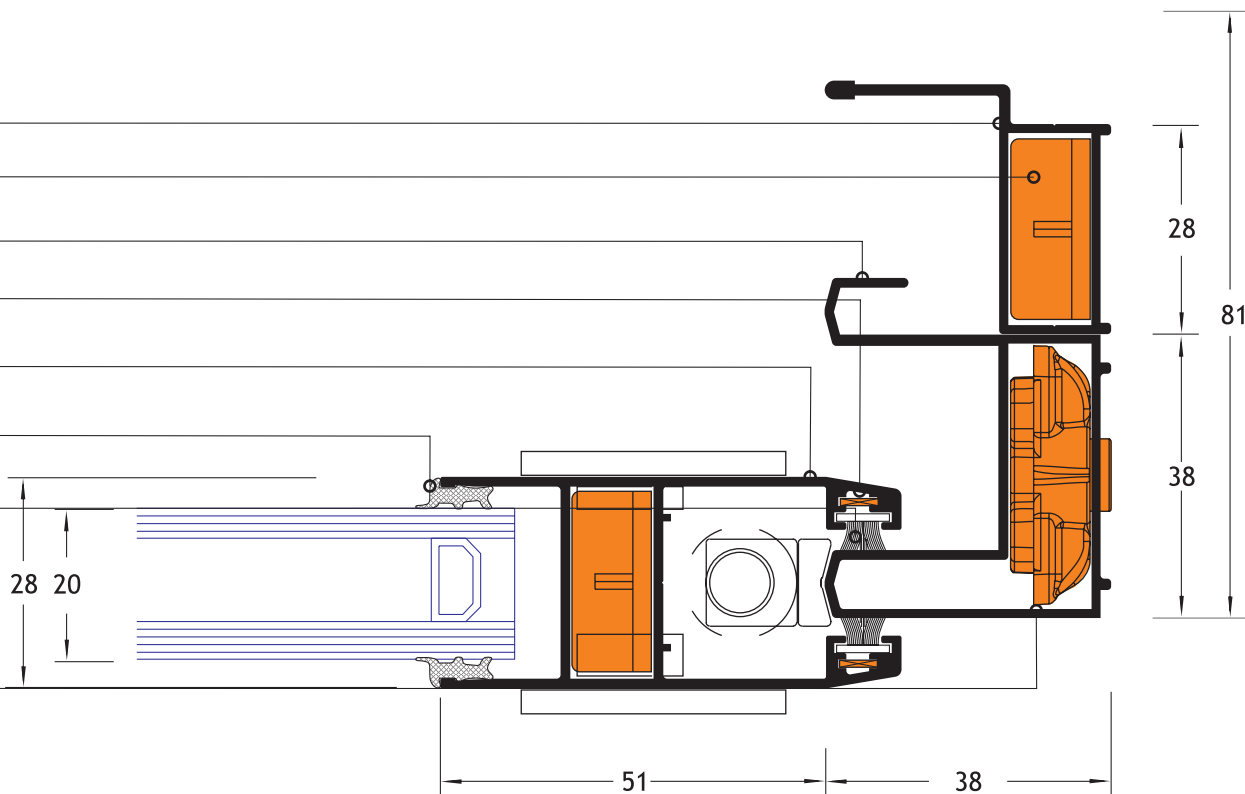
5x1

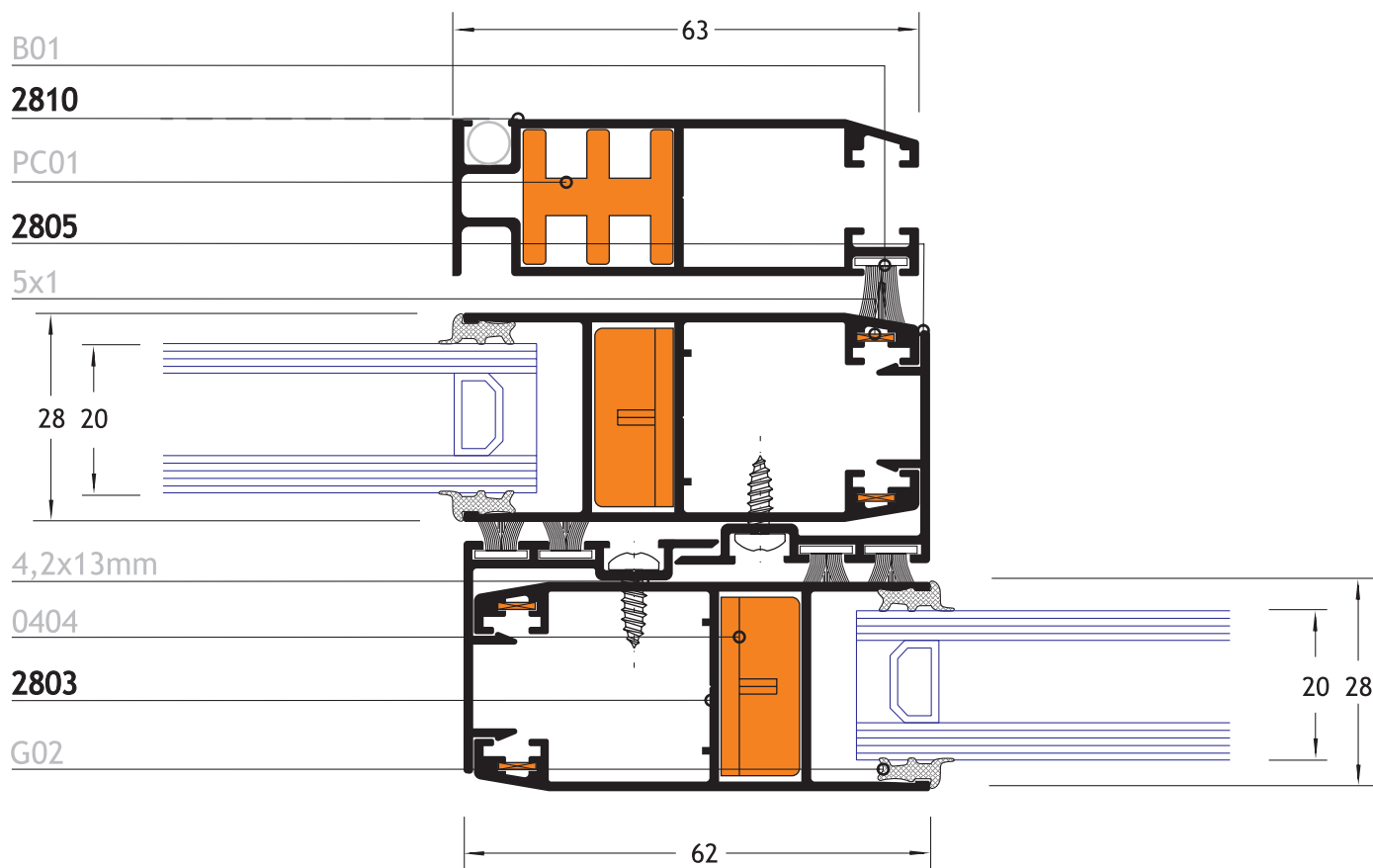
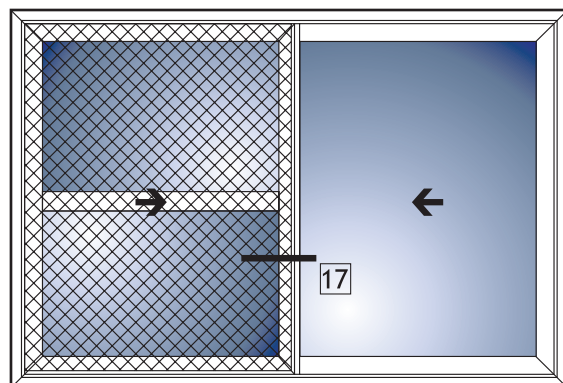
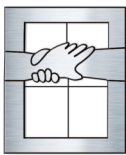
2803

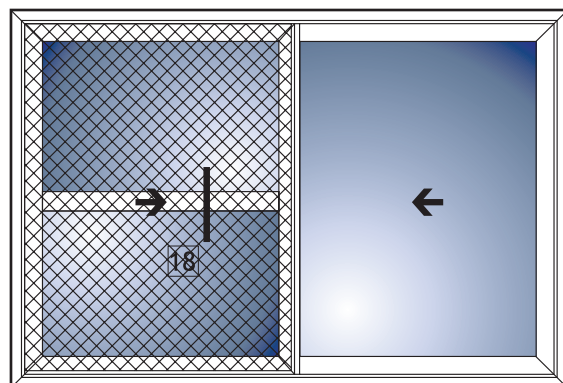
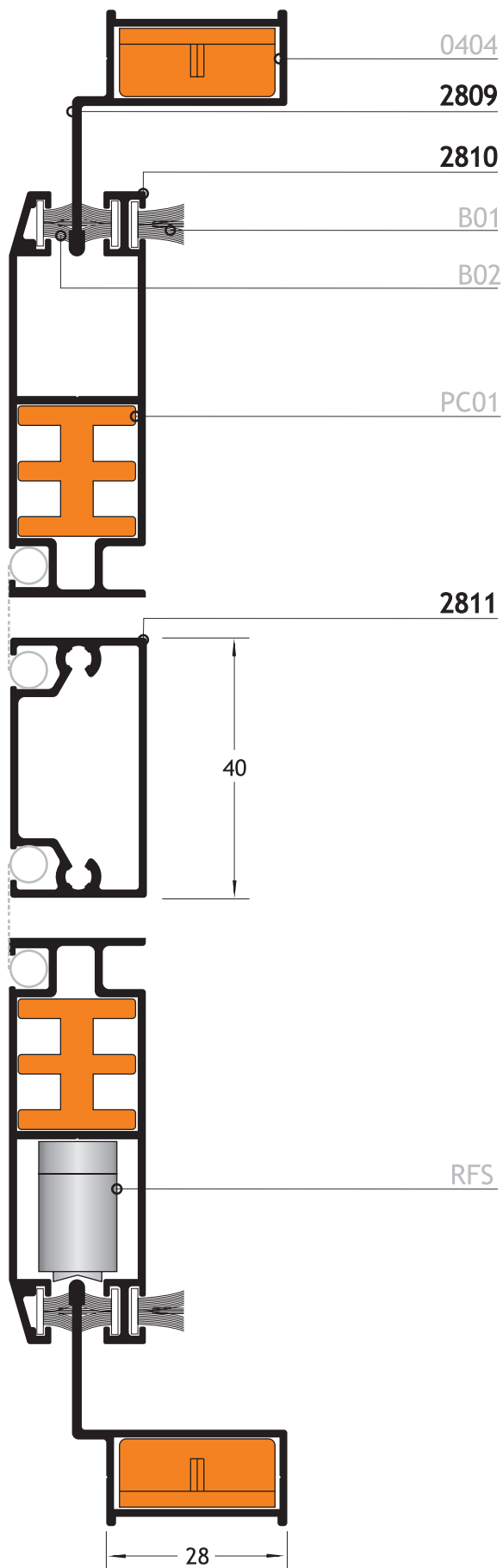
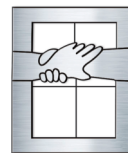
G02

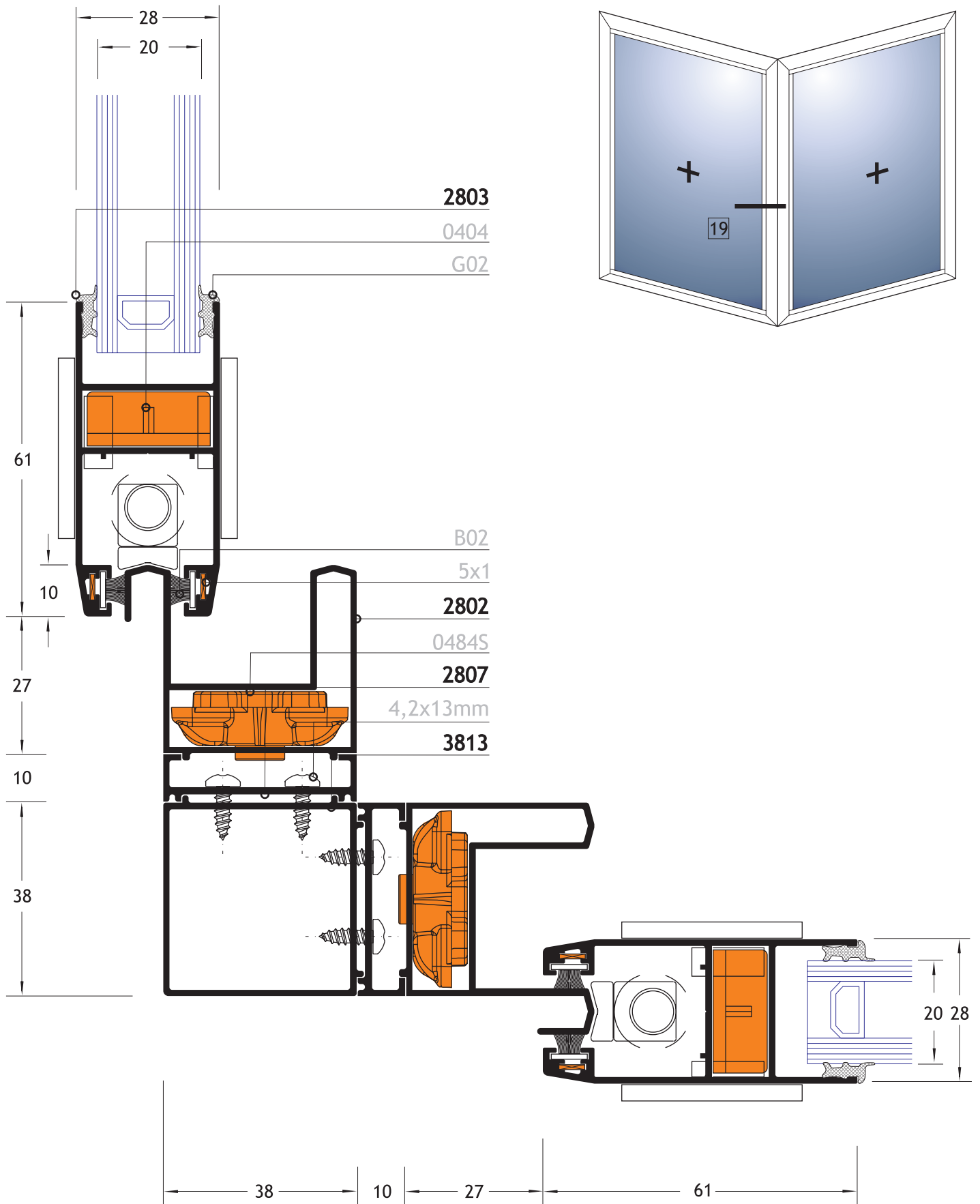
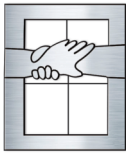
B02

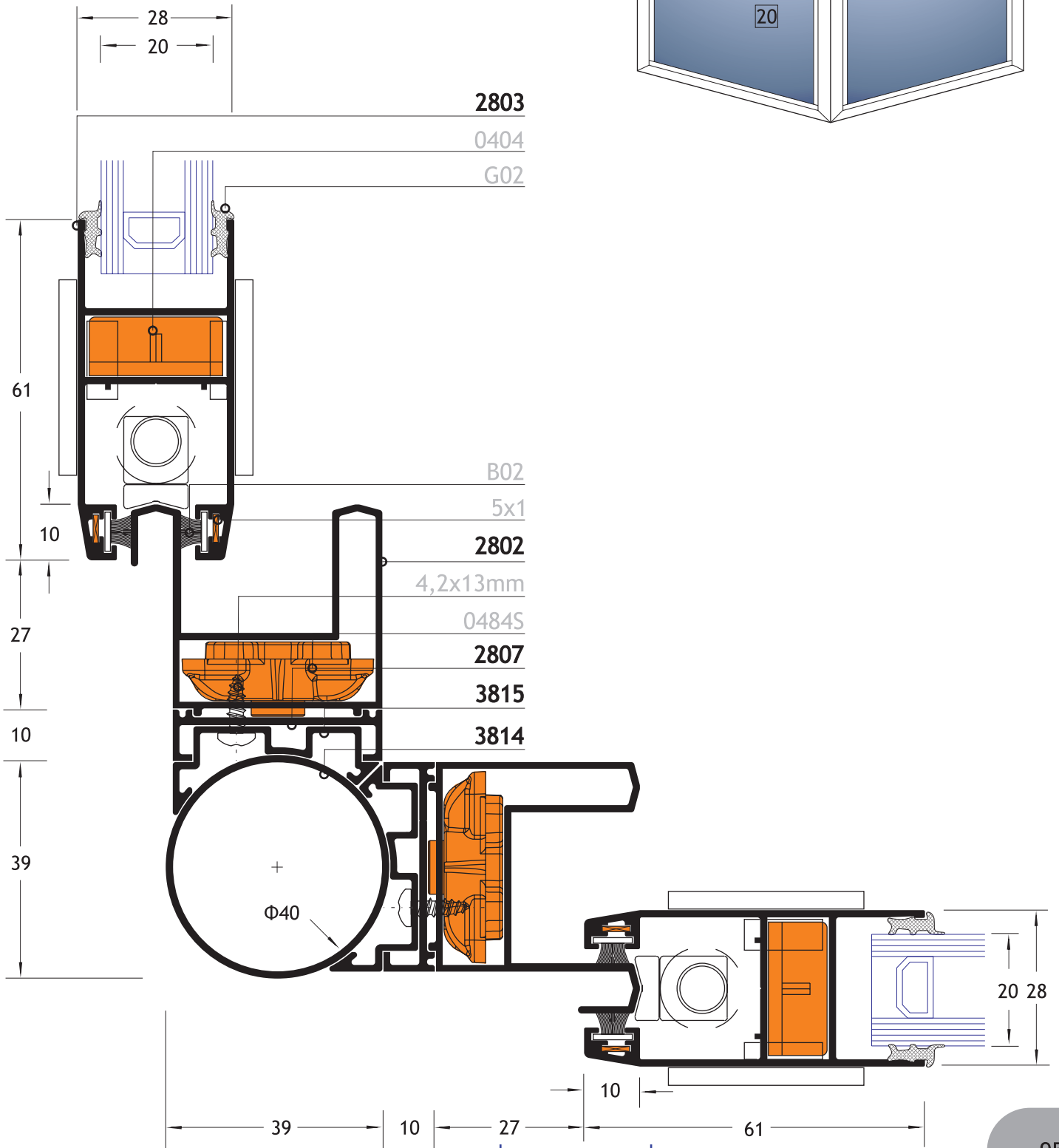
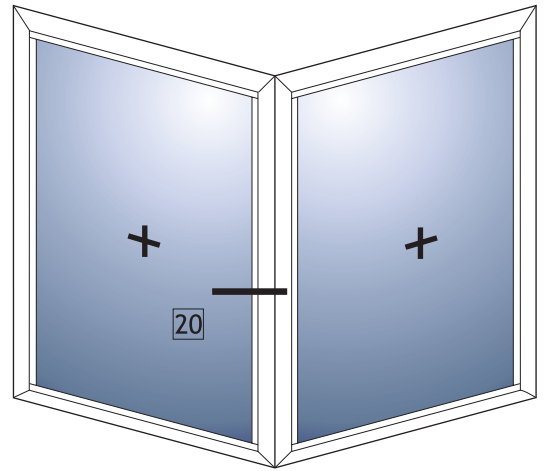
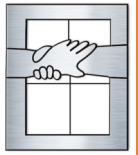
0484S



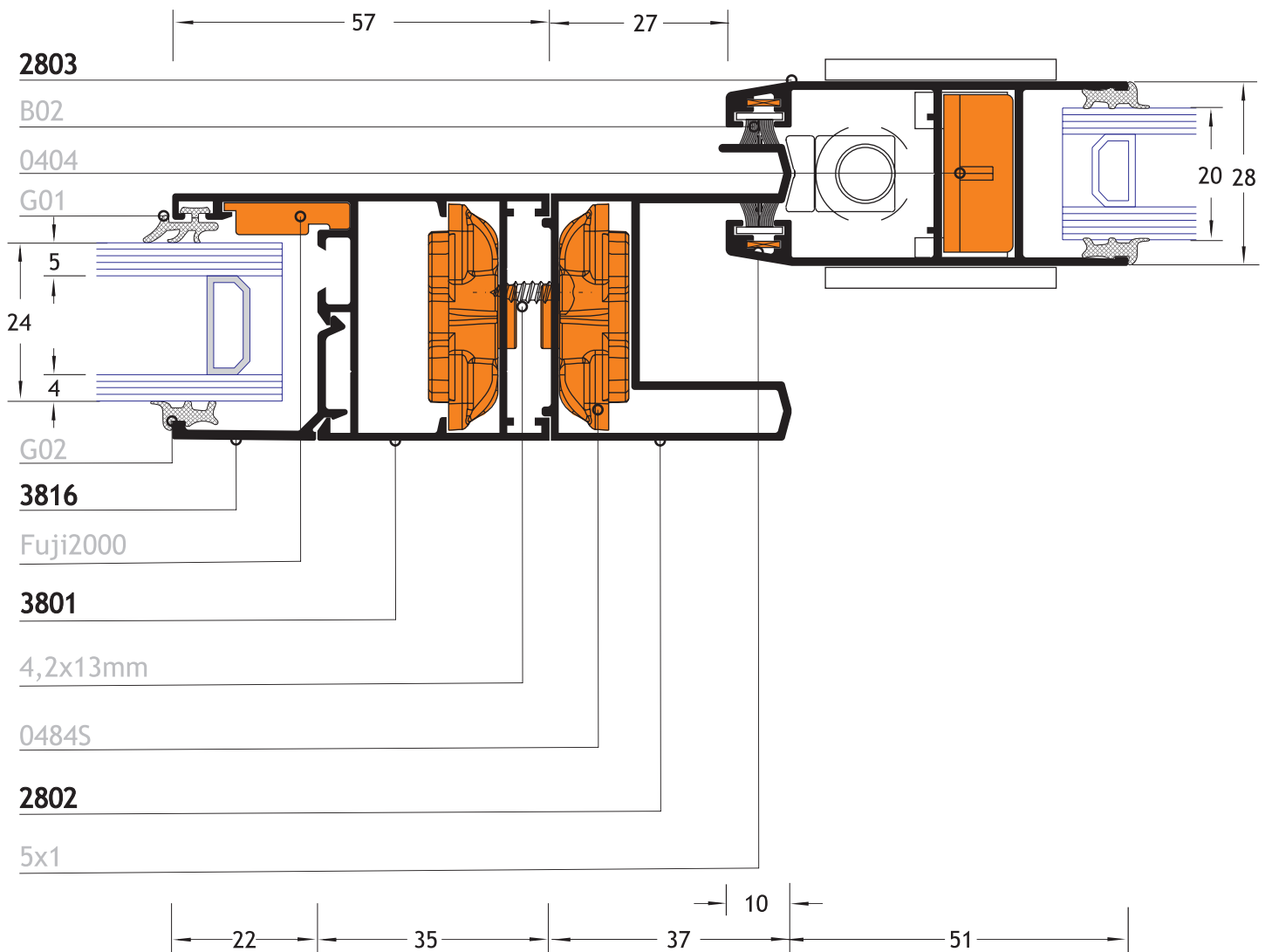
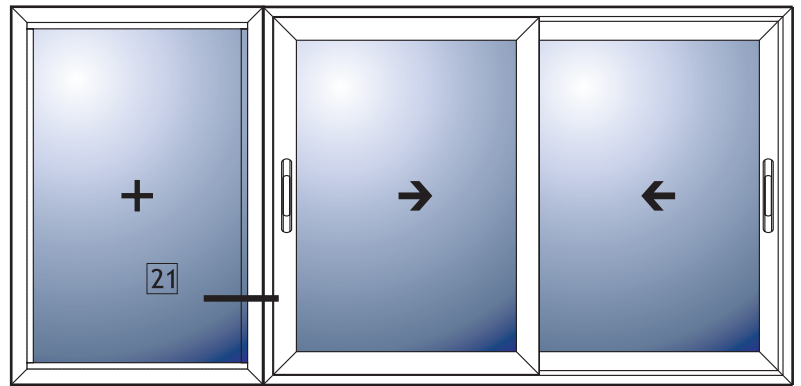


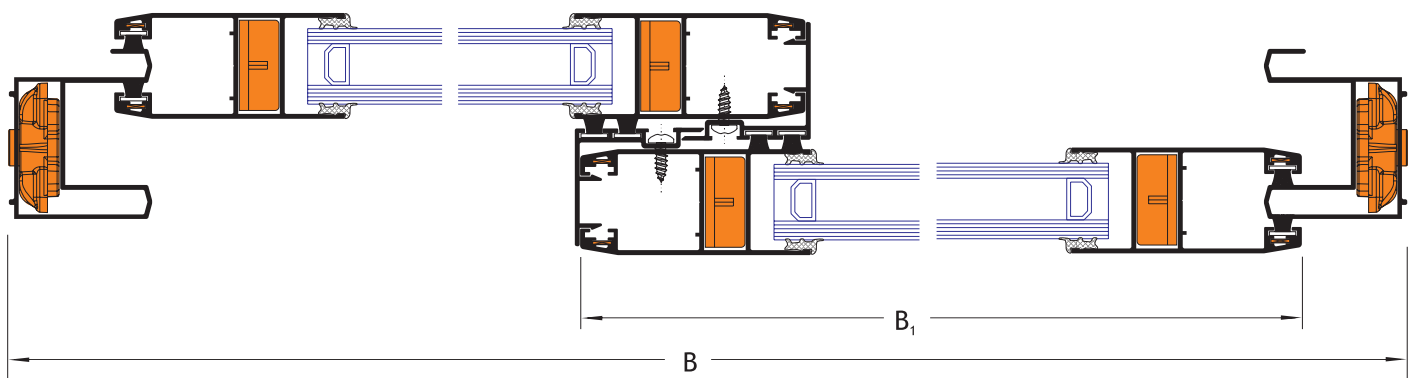
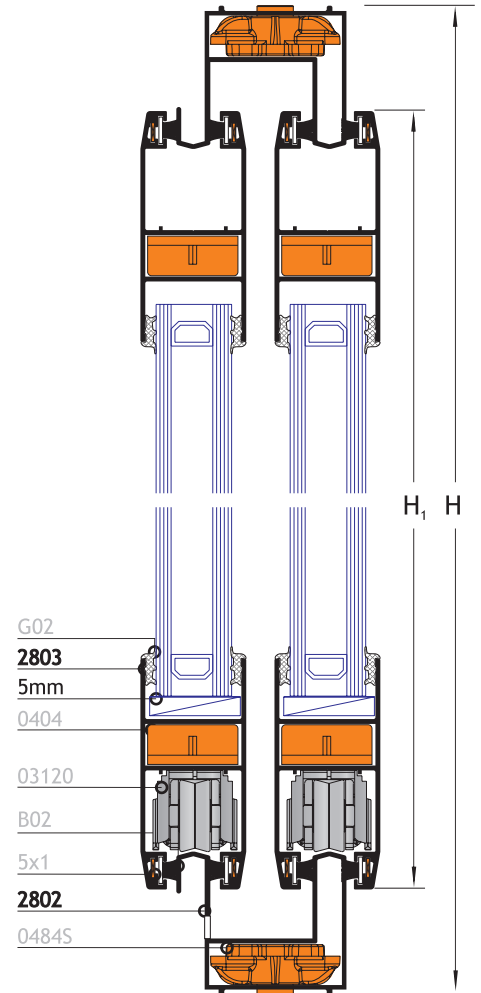
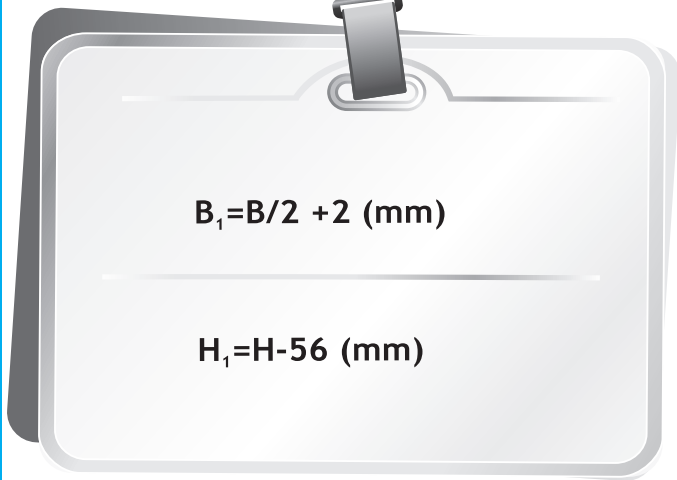
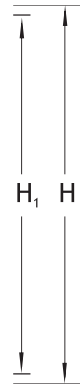
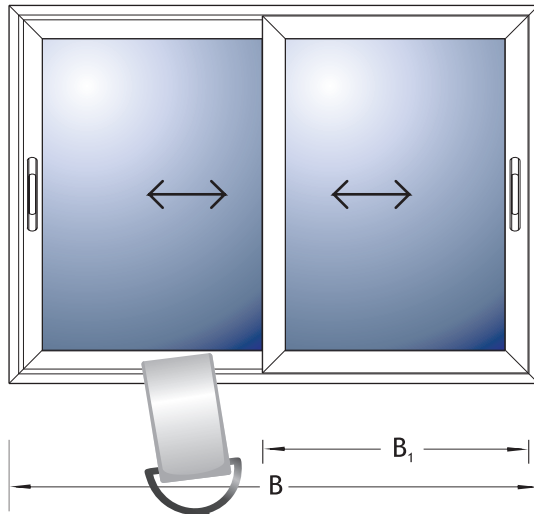


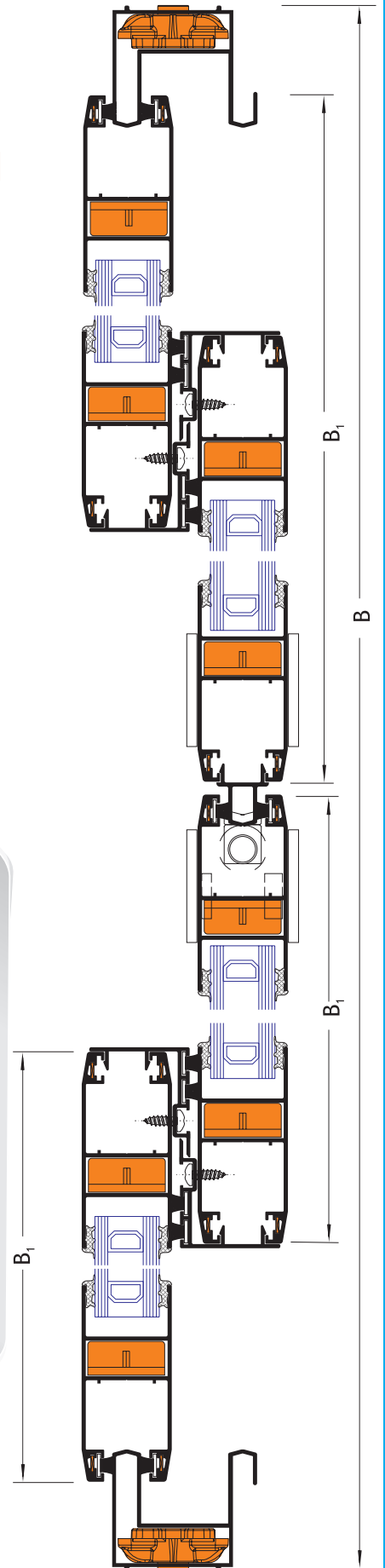
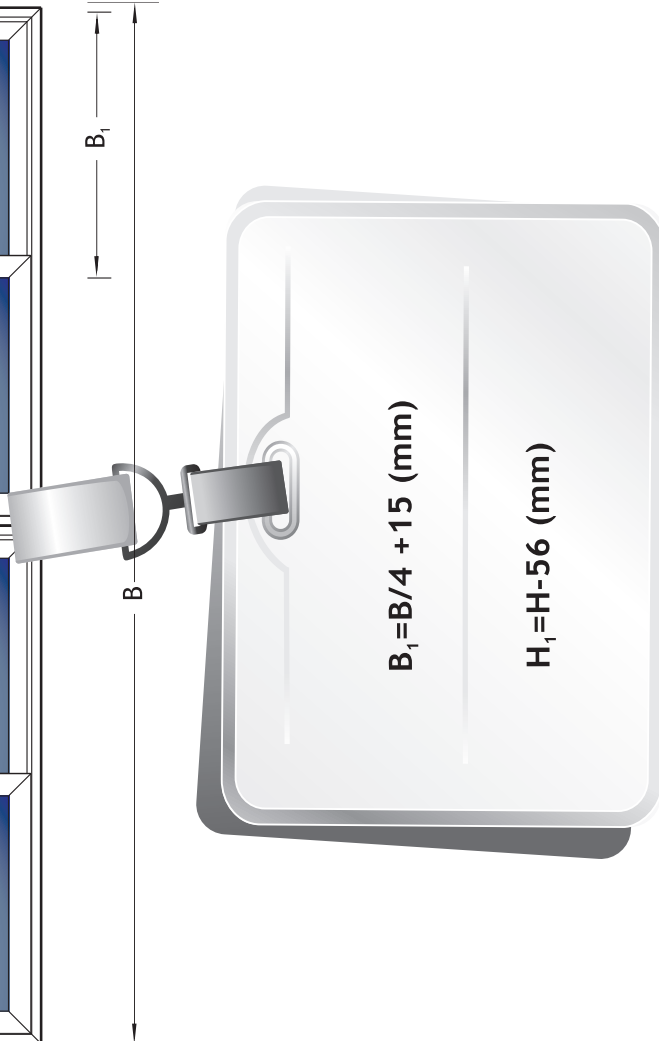
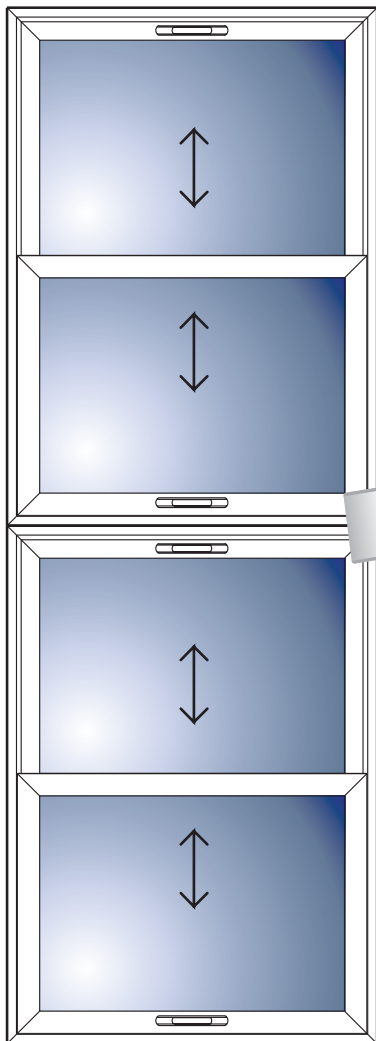
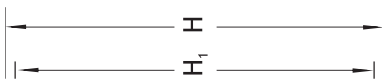
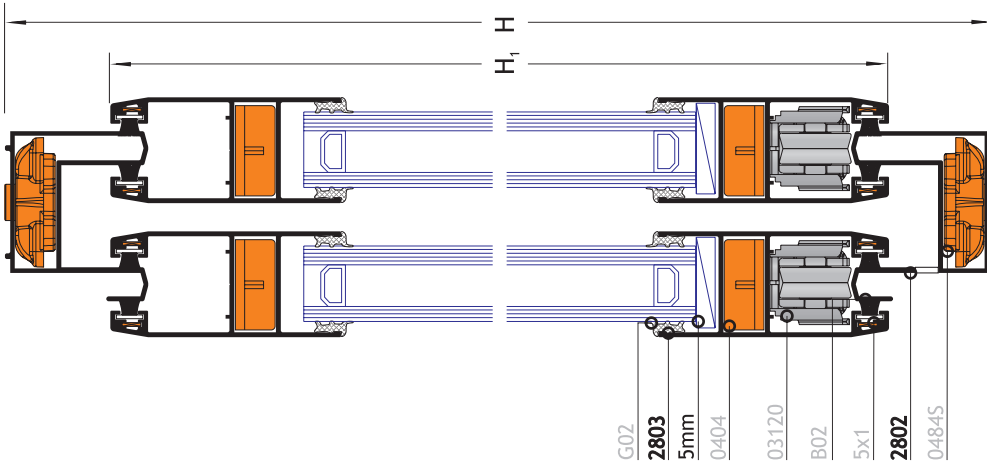
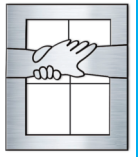


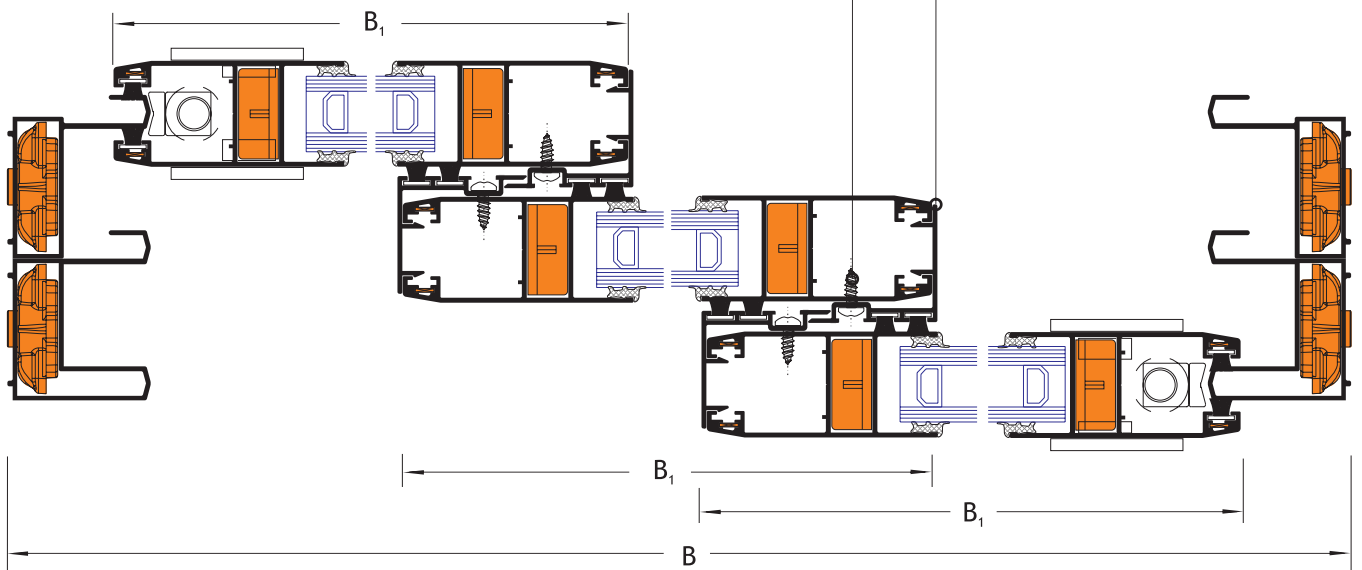
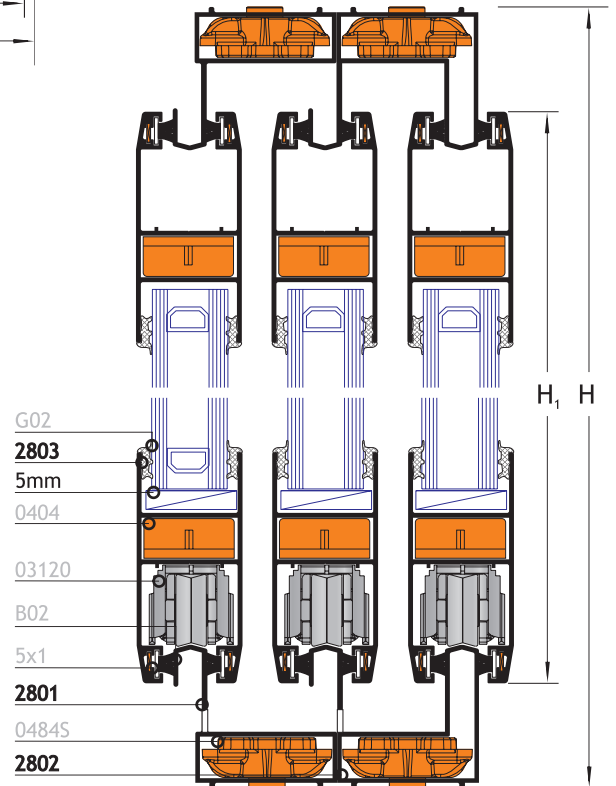
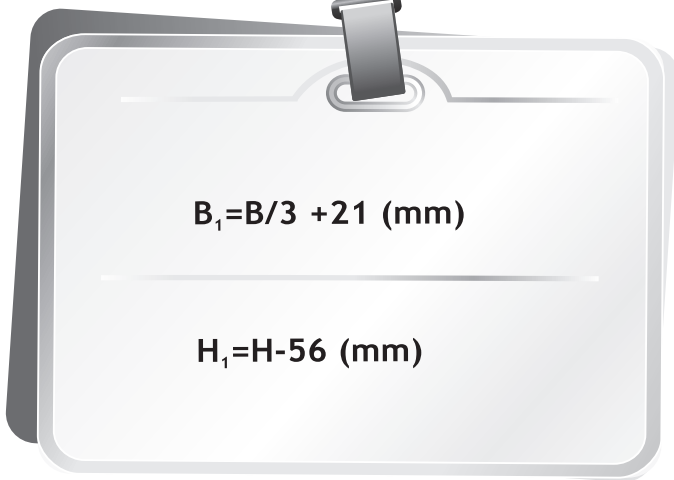
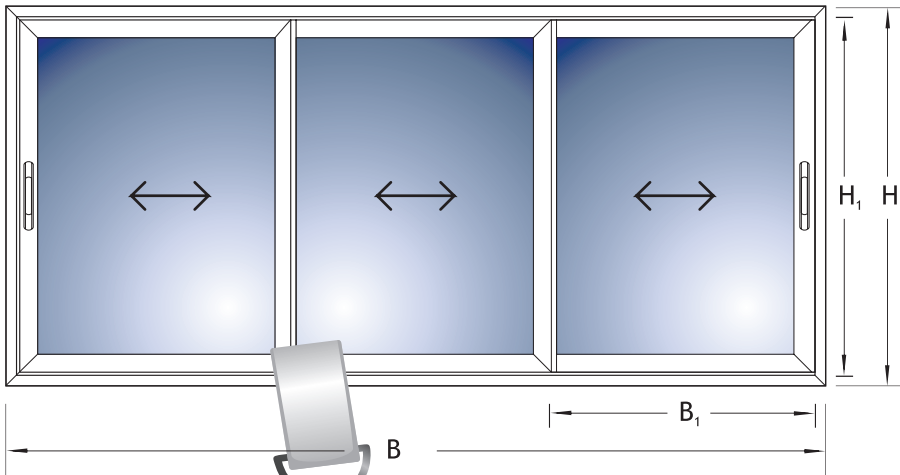
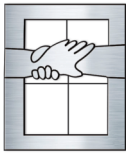


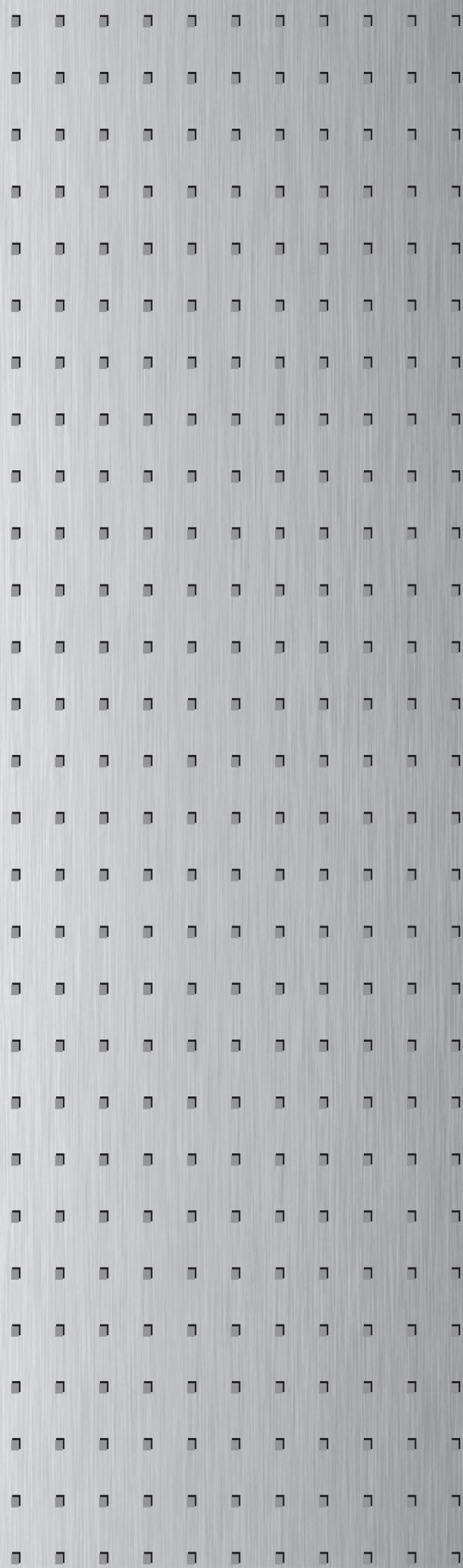
СЕЧЕНИЯ 1:1 | SECTION 1:1 | 2018





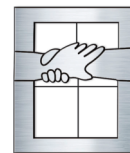






55 mm
ОТВАРЯЕМА
СИСТЕМА С
ПРЕКЪСНАТ
ТЕРМИЧЕН МОСТ

55 mm
THERMO-BREAK
OPENING
SYSTEM

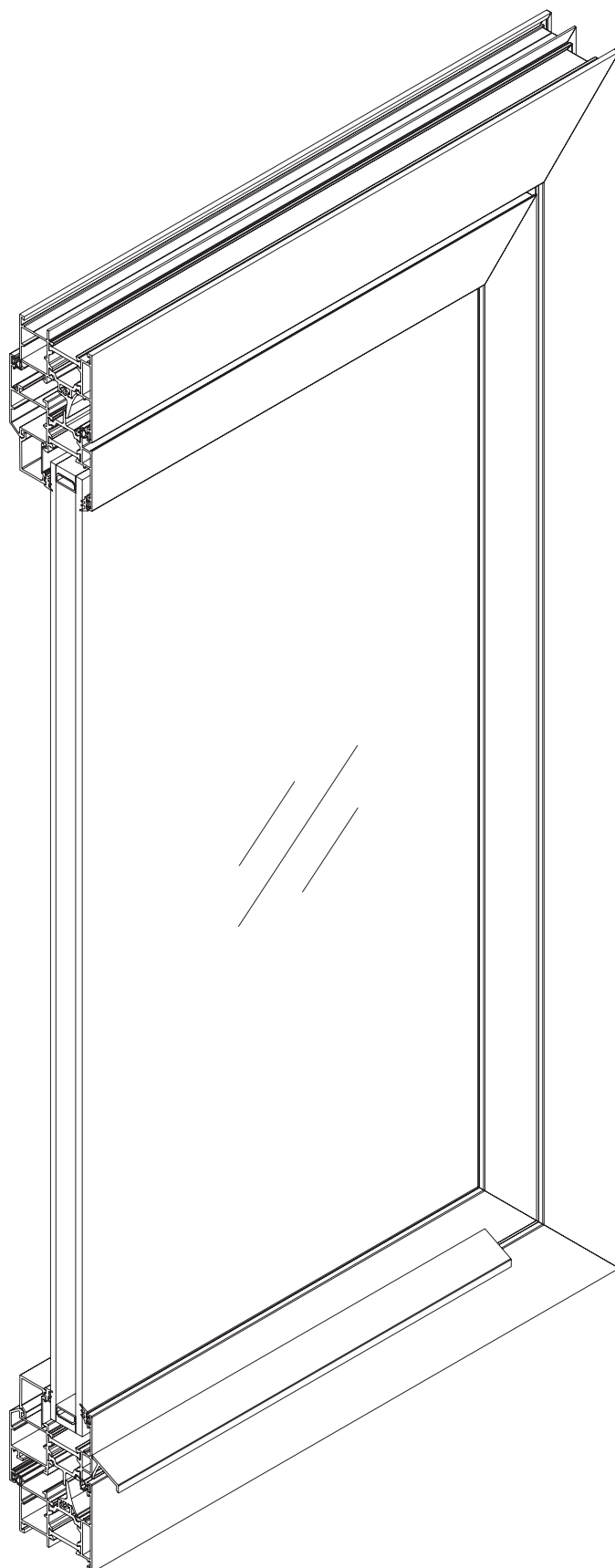


Отваряема система с прекъснат термичен мост 55 мм (TBO55)

Профилите са с 24 мм полиамид, както на касата така и на крилото. Системата има следните профили: каса, крило, крило за врата навътре, крило за врата навън, делител, летящ кемпфер, профил за стационарен ъгъл 90°, профили за произволен ъгъл, праг и два допълнителни профила за врата. Сглобката е 0423 при касата и 03655 при крилата. От външната част използваме изравнителен ъгъл с ексцентрично заключване Fuji 2000, от вътрешната страна на крилата изравнителен ъгъл Ac01(14x1), при касите 5x1. Стъклодържател 3819 е предвиден за стъклопакет 24 мм, 3818 за стъклопакет 28 мм, 3817 за стъклопакет 38 мм, 3816 за стъклопакет 42 мм

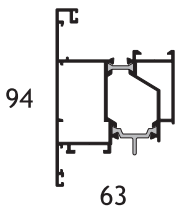
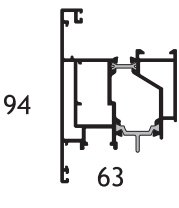
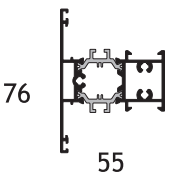
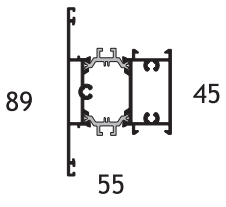
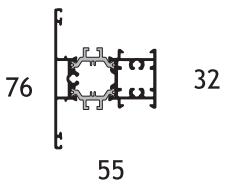
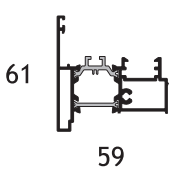
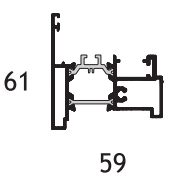
Thermo- break opening system 55 mm (TBO55)

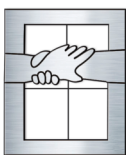
The profiles are provided with 24 mm polyamide, on the frame and on the sash. The system consists of the following profiles: frame, sash, door sash opening outside, door sash opening inside, T- profile, adjoining profile, profile for a 90° fixed angle, profiles for arbitrary angles, threshold and two additional door profiles. 0423 corner at the frame and 03655 at the sashes. We use an alignment corner with Fuji 2000 eccentric locking for the external side, Ac01(14x1) alignment corner for the internal side of the sashes, 5x1 - frames. 3819 glazing bead provided for 24 mm insulating glass unit, 3818 for insulating glass unit 28 mm, 3817 for 38 mm insulating glass unit, 3816 for 42 mm insulating glass unit



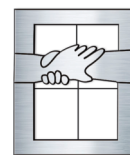


ПРОФИЛ PROFILE	Тегло Weight (gr/m)	Инерционен момент Moments of inertia		Външен Периметър Ext. Perimeter (mm)	Спецификация Specification	Повече на стр. MORE (page)
		I_x (cm ⁴)	J_y			
5501 	1134	7,83	15,67	344	КАСА FRAME	108
5522 	1386	21,53	22,13	381	КАСА FRAME	108
5502 	1181	9,53	21,55	391	КРИЛО ПРОЗОРЕЦ SASH	108
5514 	1278	9,22	22,88	372	КРИЛО С ЕВРО КАНАЛ SASH	109
5517 	1498	12,24	23,50	403	КРИЛО С ЕВРО КАНАЛ SASH	109
5503 	1500	27,85	28,24	433	КРИЛО ВРАТА НАВЪТРЕ SASH	110
5518 	1686	28,90	29,30	418	КРИЛО ВРАТА НАВЪТРЕ С ЕВРО КАНАЛ SASH OP. INSIDE	110

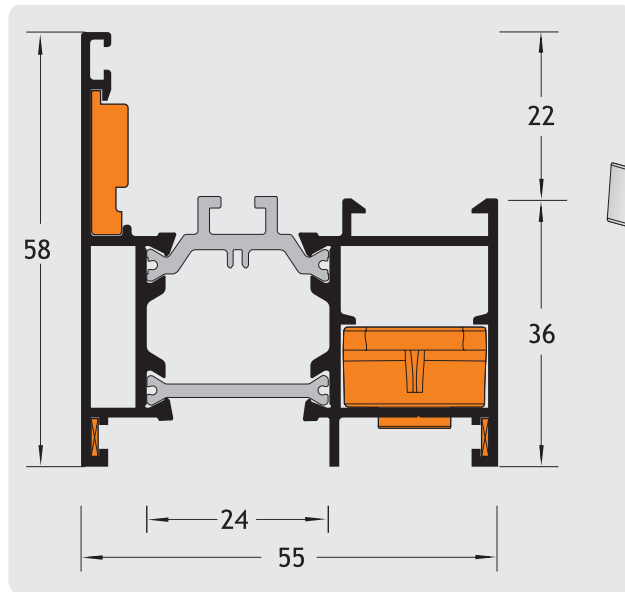
ПРОФИЛ PROFILE	Тегло Weight (gr/m)	Инерционен момент Moments of inertia I_x J_y (cm ⁴)	Външен Периметър Ext. Perimeter (mm)	Спецификация Specification	Повече на стр. MORE (page)
5504 	1581	31,52 28,06	468	КРИЛО ВРАТА НАВЪН SASH OP. OUTSIDE	111
5519 	1749	39,60 29,80	453	КРИЛО ВРАТА НАВЪН С ЕВРО КАНАЛ SASH OP.OUTSIDE	111
5505 	1345	11,13 18,23	400	ДЕЛИТЕЛ T-PROFILE	112
5523 	1403	19,64 24,32	438	ДЕЛИТЕЛ T-PROFILE	112
5520 	1376	11,60 18,90	400	ДЕЛИТЕЛ T-PROFILE	112
5506 	1191	7,49 15,46	349	ЛЕТЯЩ КЕМПФЕР ADJOINING PROFILE	113
5516 	1247	8,13 18,46	481	ЛЕТЯЩ КЕМПФЕР С ЕВРО КАНАЛ ADJOINING PROFILE	113



ПРОФИЛ PROFILE	Тегло Weight (gr/m)	Инерционен момент Moments of inertia I_x J_y (cm ⁴)		Външен Периметър Ext. Perimeter (mm)	Спецификация Specification	Повече на стр. MORE (page)
5515 90 55	1579	24,58	23,89	460	ПОДОВ ПРОФИЛ KICK-PLATE	114
5510 45 77	1231	10,83	15,37	258	ЪГЛОВА КОЛОНА 90 ГРАДУСА ADJOINING PROFILE	114
5511 Φ70	1336	21,21	24,10	253	ТРЪБА ADJOINING PROFILE	115
5507 15 51	737	0,69	7,98	142	ПРАГ THRESHOLD	115
5508 22 16	226	0,31	0,19	137	КАПАЧКА ЗА ПРАГ ADJOINING PROFILE	116
5509 8 18	124	0,01	0,14	68	ГОЛЯМА КАПАЧКА SUPPLEMEN. PROFILE	116
5513 18 24	273	0,22	0,57	92	АДАПТЕР ЗА ТРЪБА ADJOINING PROFILE	117

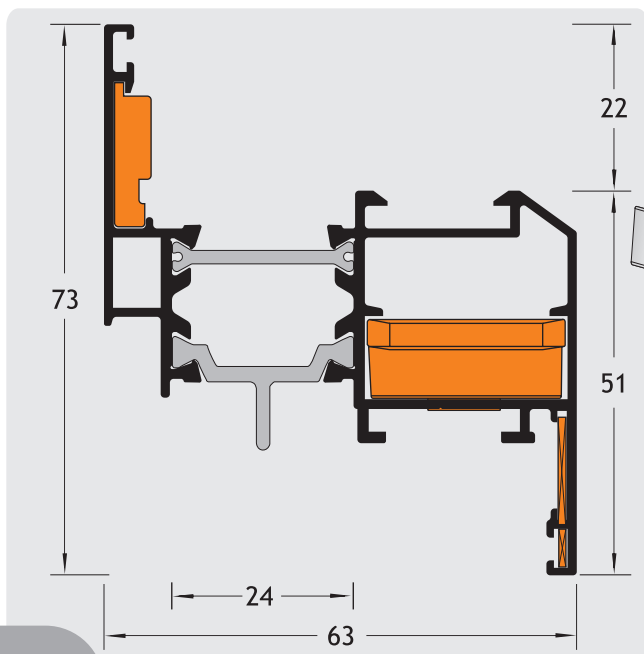
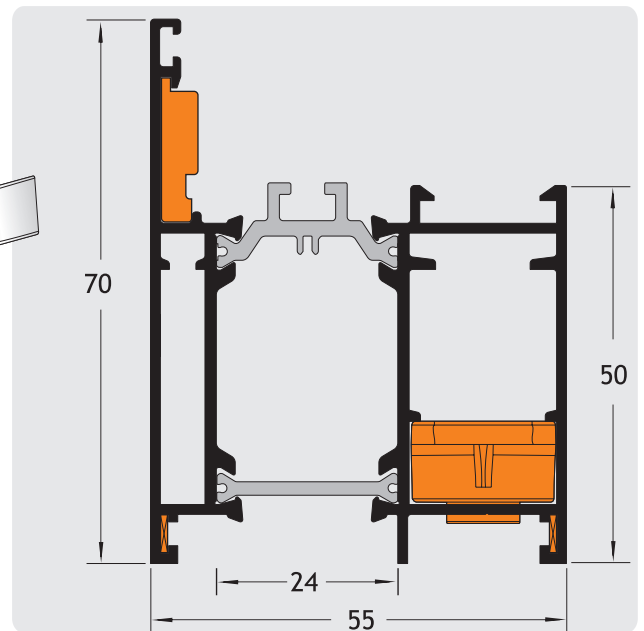


ПРОФИЛ PROFILE		Тегло Weight  (gr/m)	Инерционен момент Moments of inertia I_x (cm ⁴) J_y		Външен Периметър Ext. Perimeter (mm)	Спецификация Specification	Повече на стр. MORE  (page)
5512	18  12	155	0,13	0,07	58	АДАПТЕР ЗА ТРЪБА ADJOINING PROFILE	117
5521	35  19	893	45,6	48,8	110	СГЛОБКА КЪМ ДЕЛИТЕЛ T-PROFILE CONNECTOR	118

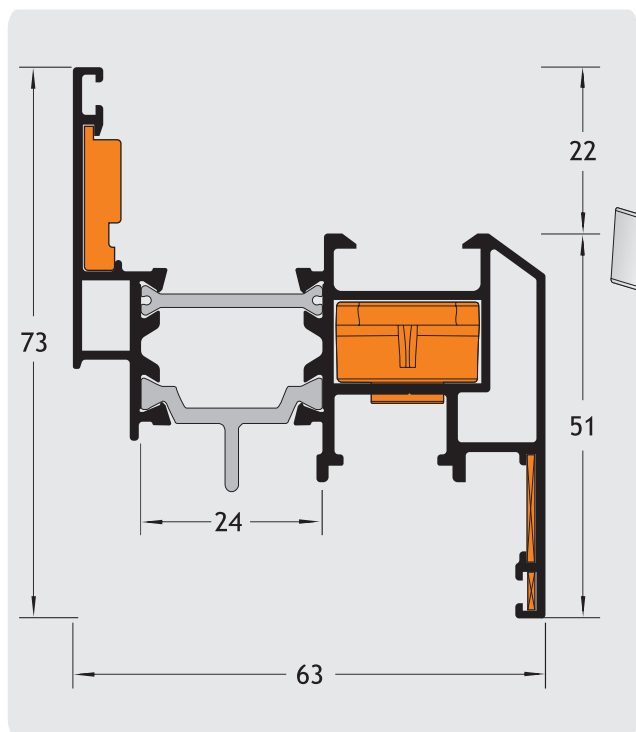
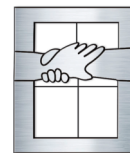


КАСА FRAME	5501
ТЕГЛО / WEIGHT (gr/m)	W=1134
Инерционен момент Moments of INERTIA (cm ⁴)	Ix=7,83
	Jy=15,67
Периметър / Perimeter (mm)	P=344
Акcesoари / Accessories	
сглобка / corner	0423
израв. ъгъл/сглобка alignment corner	Fuji2000,5x1

КАСА FRAME	5522
ТЕГЛО / WEIGHT (gr/m)	W=1386
Инерционен момент Moments of INERTIA (cm ⁴)	Ix=21,53
	Jy=22,13
Периметър / Perimeter (mm)	P=381
Акcesoари / Accessories	
сглобка / corner	0423
израв. ъгъл/сглобка alignment corner	Fuji2000,5x1



КРИЛО ПРОЗОРЕЦ SASH	5502
ТЕГЛО / WEIGHT (gr/m)	W=1181
Инерционен момент Moments of INERTIA (cm ⁴)	Ix=9,53
	Jy=21,55
Периметър / Perimeter (mm)	P=391
Акcesoари / Accessories	
сглобка / corner	0365S
израв. ъгъл/сглобка alignment corner	Fuji2000,5x1,Ac01



**КРИЛО С ЕВРОКАНАЛ
SASH**

5514

ТЕГЛО / WEIGHT (gr/m) W=1278

Инерционен момент
Moments of INERTIA
(cm⁴)

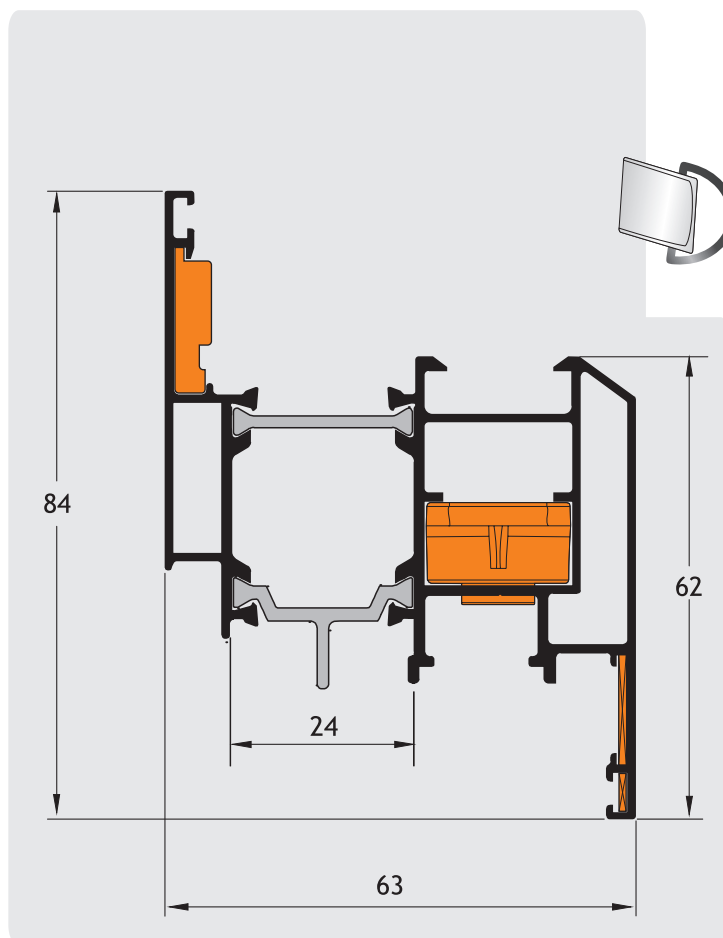
Jy=22,88

Периметър / Perimeter (mm) P=372

Акcesoари / Accessories

сглобка / corner 0423

израв. ъгъл/сглобка
alignment corner Fuji2000,5x1,Ac01



**КРИЛО С ЕВРОКАНАЛ
SASH**

5517

ТЕГЛО / WEIGHT (gr/m) W=1498

Инерционен момент
Moments of INERTIA
(cm⁴)

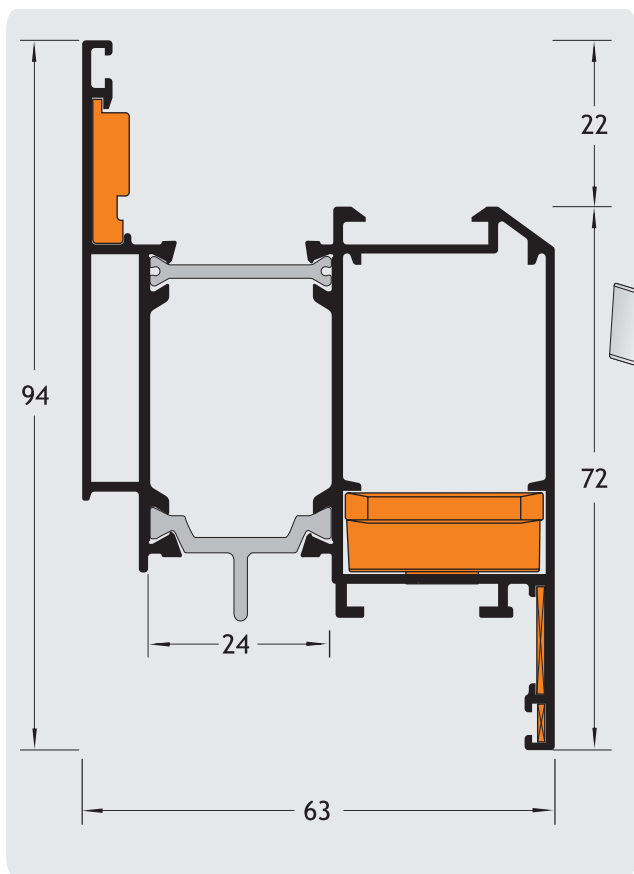
Jy=23,50

Периметър / Perimeter (mm) P=403

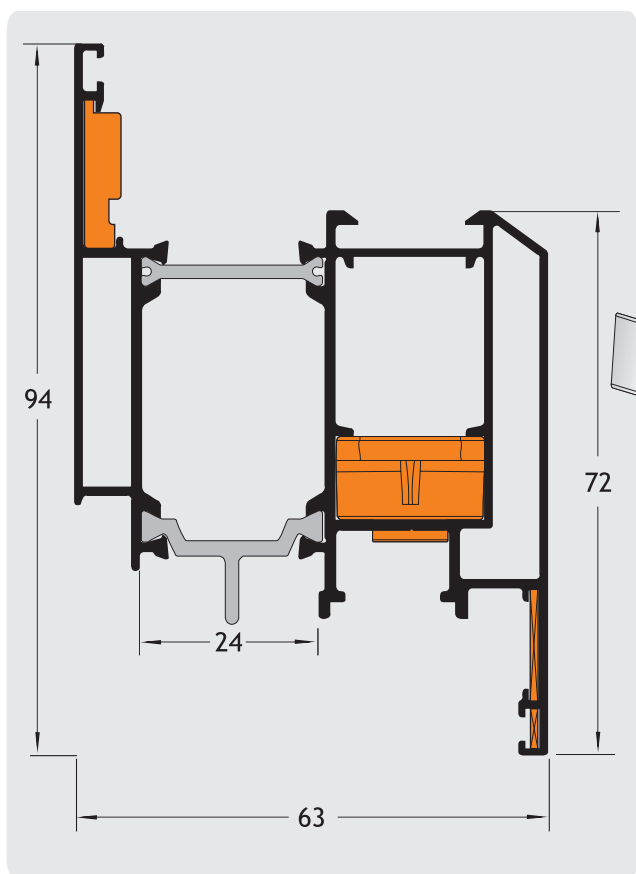
Акcesoари / Accessories

сглобка / corner 0423

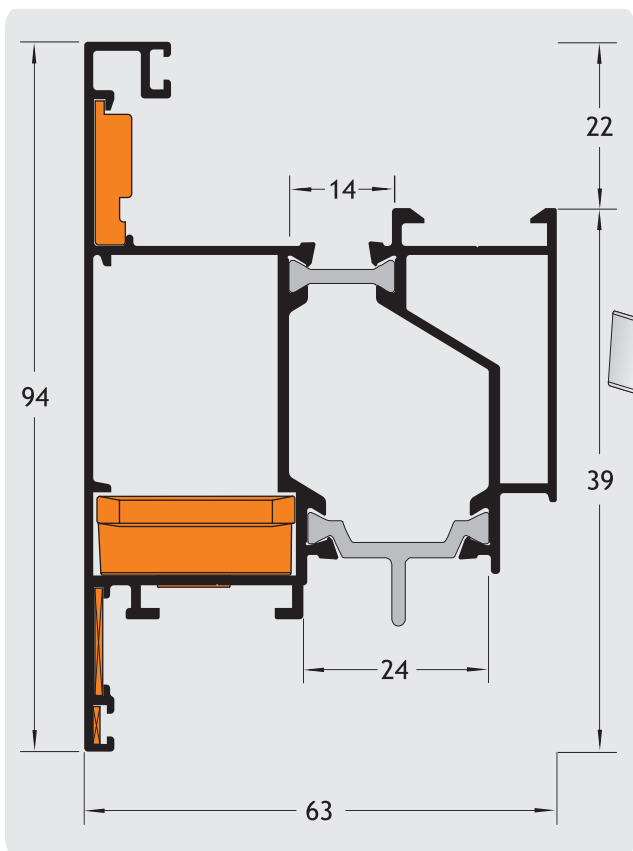
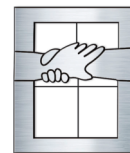
израв. ъгъл/сглобка
alignment corner Fuji2000,5x1,Ac01



КРИЛО ВРАТА НАВЪТРЕ SASH	5503
ТЕГЛО / WEIGHT (gr/m)	W=1500
Инерционен момент Moments of INERTIA (cm ⁴)	I _x =27,85
	J _y =28,24
Периметър / Perimeter (mm)	P=433
Акcesoари / Accessories	
сглобка / corner	0365S
израв. ъгъл/сглобка alignment corner	Fuji2000,5x1,Ac01



КРИЛО ВРАТА НАВЪТРЕ С ЕВРО КАНАЛ SASH OP. INSIDE	5518
ТЕГЛО / WEIGHT (gr/m)	W=1686
Инерционен момент Moments of INERTIA (cm ⁴)	I _x =28,9
	J _y =29,3
Периметър / Perimeter (mm)	P=418
Акcesoари / Accessories	
сглобка / corner	0423
израв. ъгъл/сглобка alignment corner	Fuji2000,5x1,Ac01



**КРИЛО ВРАТА НАВЪН
SASH OP. OUTSIDE** **5504**

ТЕГЛО / WEIGHT (gr/m) W=1581

Инерционен момент
Moments of INERTIA
(cm⁴) Ix=31,52

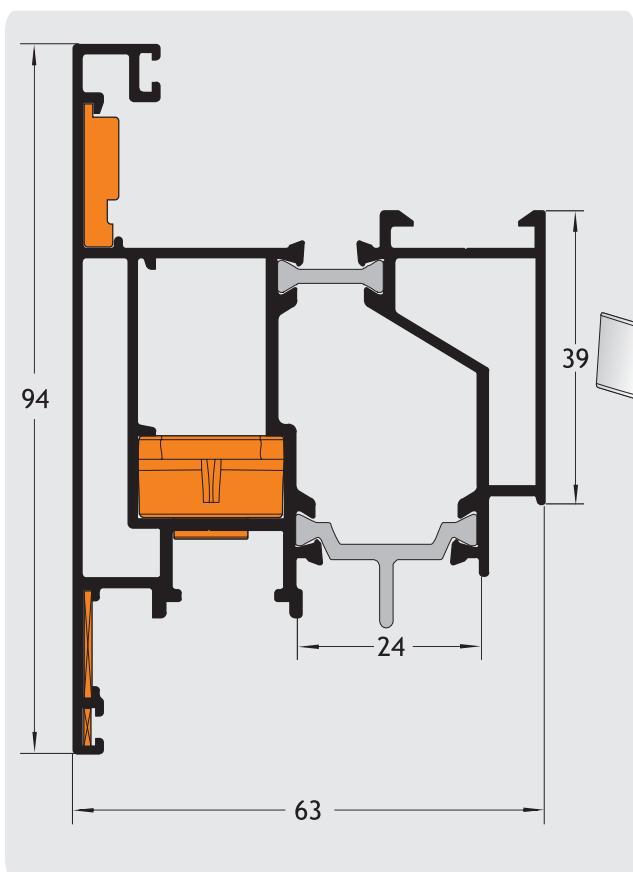
Jy=28,06

Периметър / Perimeter (mm) P=468

Акcesoари / Accessories

сглобка / corner **0365S**

израв. ъгъл/сглобка
alignment corner **Fuji2000,5x1,Ac01**



**КРИЛО ВРАТА НАВЪН
С ЕВРО КАНАЛ
SASH OP. OUTSIDE** **5519**

ТЕГЛО / WEIGHT (gr/m) W=1749

Инерционен момент
Moments of INERTIA
(cm⁴) Ix=39,6

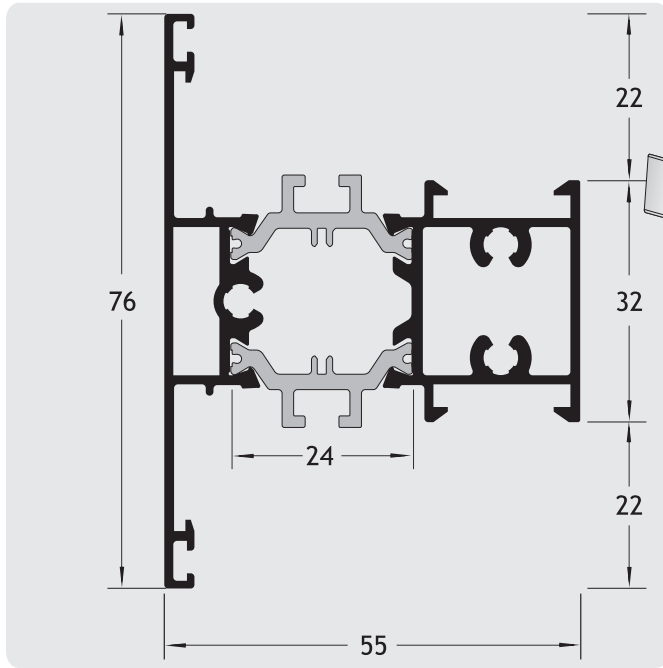
Jy=29,8

Периметър / Perimeter (mm) P=453

Акcesoари / Accessories

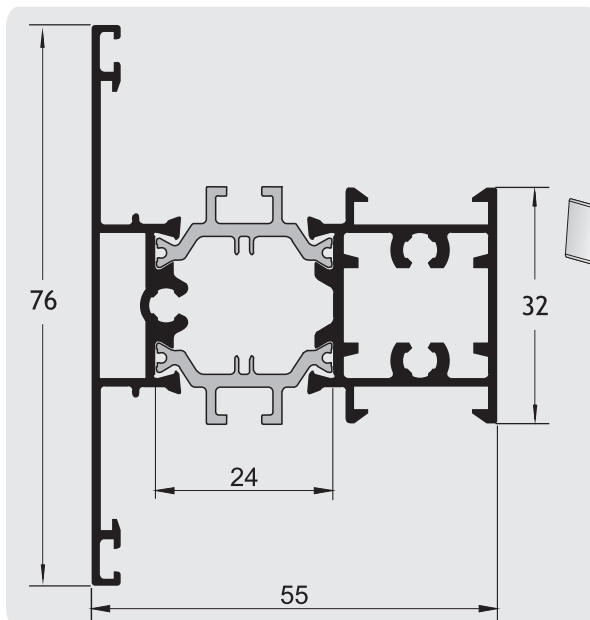
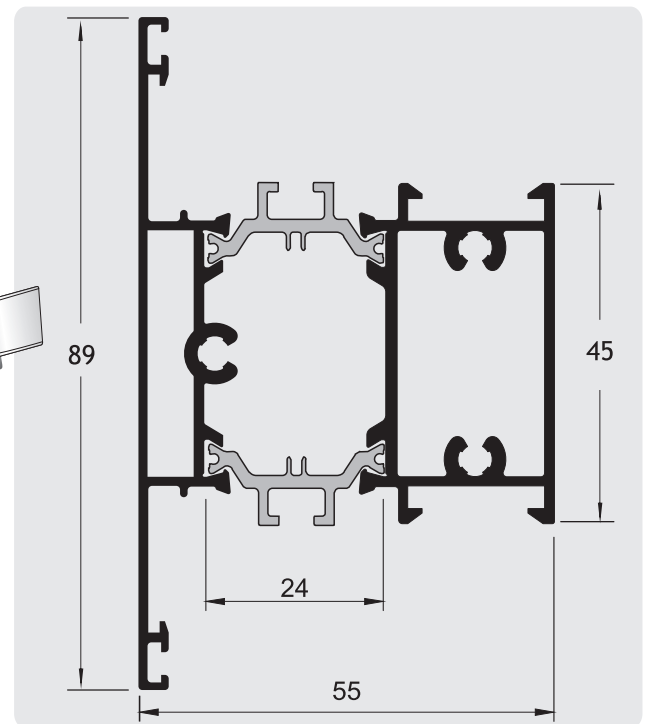
сглобка / corner **0423**

израв. ъгъл/сглобка
alignment corner **Fuji2000,5x1,Ac01**

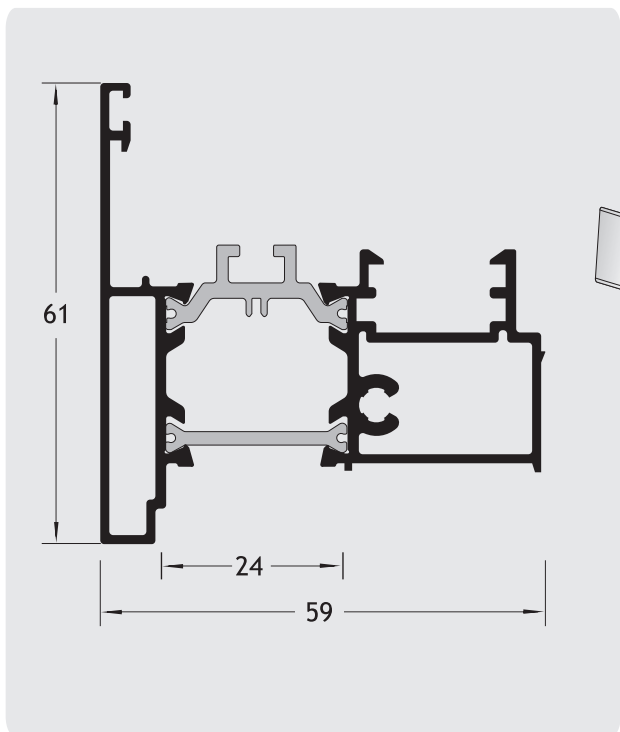
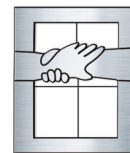


ДЕЛИТЕЛ T-PROFILE	5505
ТЕГЛО / WEIGHT (gr/m)	W=1345
Инерционен момент Moments of INERTIA (cm ⁴)	I _x =11,13
	J _y =18,23
Периметър / Perimeter (mm)	P=400
Акcesoари / Accessories	
сглобка / corner	<input type="text"/>
израв. ъгъл/сглобка alignment corner	<input type="text"/>

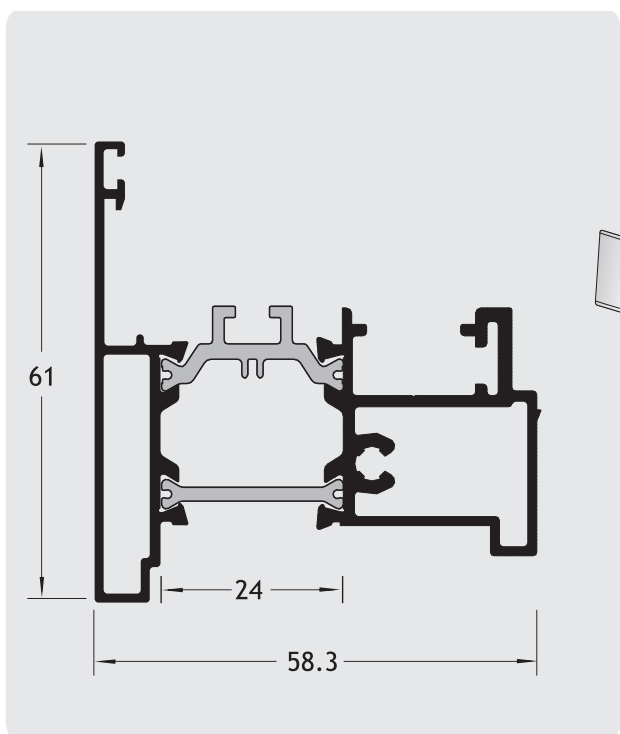
ДЕЛИТЕЛ T-PROFILE	5523
ТЕГЛО / WEIGHT (gr/m)	W=1403
Инерционен момент Moments of INERTIA (cm ⁴)	I _x =19,64
	J _y =24,32
Периметър / Perimeter (mm)	P=438
Акcesoари / Accessories	
сглобка / corner	<input type="text"/>
израв. ъгъл/сглобка alignment corner	<input type="text"/>



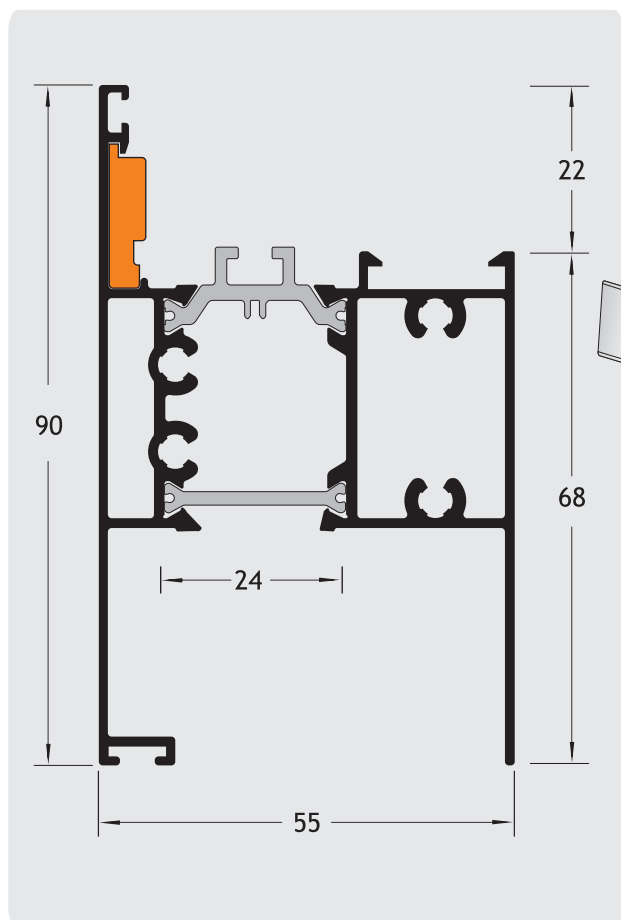
ДЕЛИТЕЛ T-PROFILE	5520
ТЕГЛО / WEIGHT (gr/m)	W=1376
Инерционен момент Moments of INERTIA (cm ⁴)	I _x =11,6
	J _y =18,9
Периметър / Perimeter (mm)	P=400
Акcesoари / Accessories	
сглобка / corner	<input type="text"/>
израв. ъгъл/сглобка alignment corner	<input type="text"/>



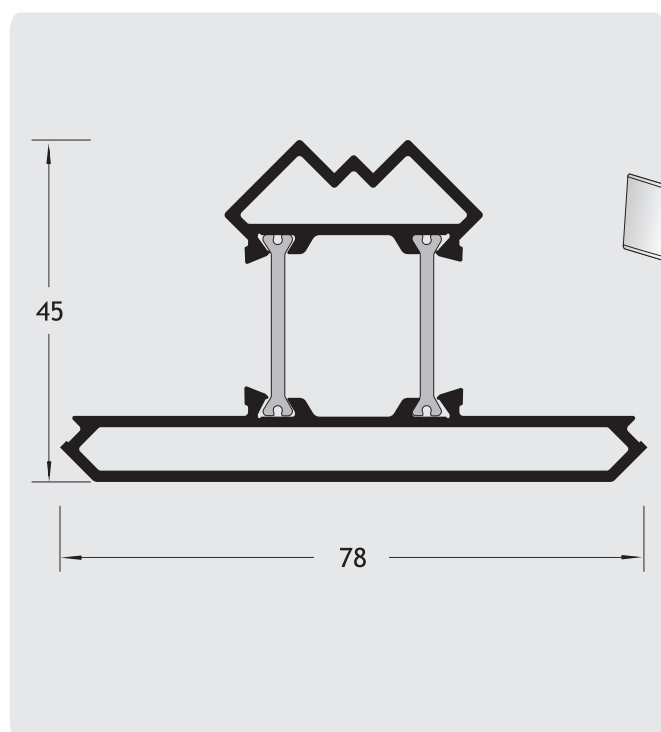
ЛЕТЯЩ КЕМПФЕР ADJOINING PROFILE	5506
ТЕГЛО / WEIGHT (gr/m)	W=1191
Инерционен момент Moments of INERTIA (cm ⁴)	I _x =7,49
	J _y =15,46
Периметър / Perimeter (mm)	P=349
Акcesoари / Accessories	
сглобка / corner	
израв. ъгъл/сглобка alignment corner	



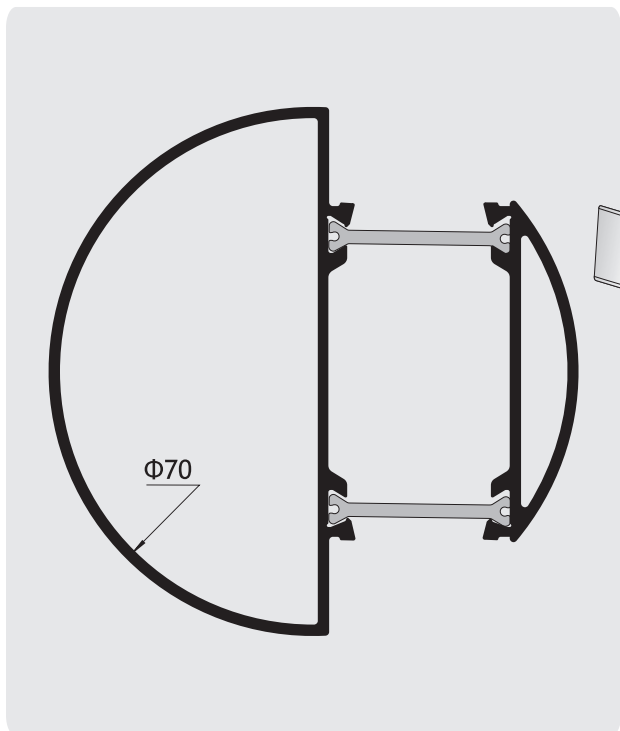
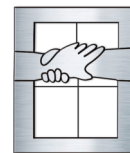
ЛЕТЯЩ КЕМПФЕР С ЕВРО КАНАЛ ADJOINING PROFILE	5516
ТЕГЛО / WEIGHT (gr/m)	W=1247
Инерционен момент Moments of INERTIA (cm ⁴)	I _x =8,13
	J _y =18,46
Периметър / Perimeter (mm)	P=481
Акcesoари / Accessories	
сглобка / corner	
израв. ъгъл/сглобка alignment corner	



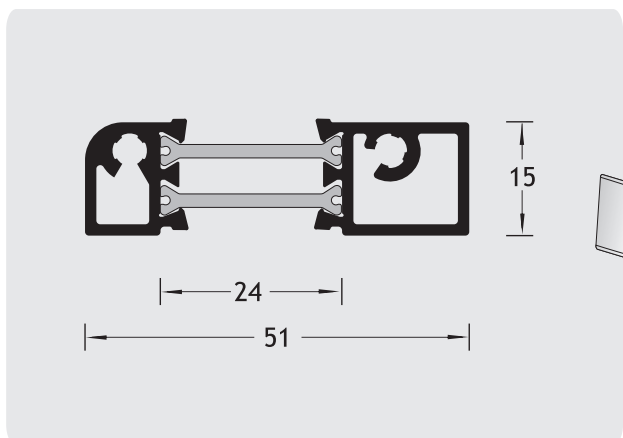
ПОДОВ ПРОФИЛ KICK-PLATE	5515
ТЕГЛО / WEIGHT (gr/m)	W=1579
Инерционен момент Moments of INERTIA (cm ⁴)	I _x =24,58
	J _y =23,89
Периметър / Perimeter (mm)	P=460
Акcesoари / Accessories	
сглобка / corner	
израв. ъгъл/сглобка alignment corner	Fuji2000



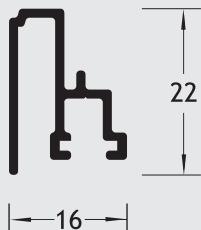
ЪГЛОВА КОЛОНА 90 ГРАДУСА ADJOINING PROFILE	5510
ТЕГЛО / WEIGHT (gr/m)	W=1231
Инерционен момент Moments of INERTIA (cm ⁴)	I _x =10,83
	J _y =15,37
Периметър / Perimeter (mm)	P=258
Акcesoари / Accessories	
сглобка / corner	
израв. ъгъл/сглобка alignment corner	



ТРЪБА ADJOINING PROFILE	5511
ТЕГЛО / WEIGHT (gr/m)	W=1336
Инерционен момент Moments of INERTIA (cm ⁴)	I _x =21,21
	J _y =24,10
Периметър / Perimeter (mm)	P=253
Акcesoари / Accessories	
сглобка / corner	
израв. ъгъл/сглобка alignment corner	



ПРАГ THRESHOLD	5507
ТЕГЛО / WEIGHT (gr/m)	W=737
Инерционен момент Moments of INERTIA (cm ⁴)	I _x =0,69
	J _y =7,98
Периметър / Perimeter (mm)	P=142
Акcesoари / Accessories	
сглобка / corner	
израв. ъгъл/сглобка alignment corner	



**КАПАЧКА ЗА ПРАГ
ADJOINING PROFILE**

5508

ТЕГЛО / WEIGHT (gr/m) W=226

Инерционен момент
Moments of INERTIA
(cm⁴)

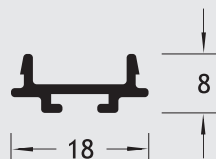
I_x=0,31
J_y=0,19

Периметър / Perimeter (mm) P=137

Акcesoари / Accessories

сглобка / corner

израв. ъгъл/сглобка
alignment corner



**ГОЛЯМА КАПАЧКА
SUPPLEMEN. PROFILE**

5509

ТЕГЛО / WEIGHT (gr/m) W=124

Инерционен момент
Moments of INERTIA
(cm⁴)

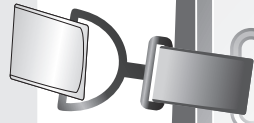
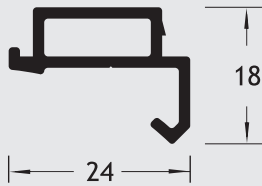
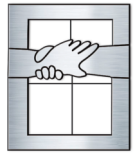
I_x=0,01
J_y=0,14

Периметър / Perimeter (mm) P=68

Акcesoари / Accessories

сглобка / corner

израв. ъгъл/сглобка
alignment corner



**АДАПТЕР ЗА ТРЪБА
ADJOINING PROFILE**

5513

ТЕГЛО / WEIGHT (gr/m) W=273

Инерционен момент
Moments of INERTIA
(cm⁴)

J_x=0,22

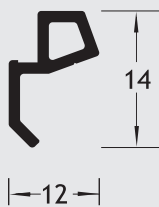
J_y=0,57

Периметър / Perimeter (mm) P=92

Акcesoари / Accessories

сглобка / corner

израв. ъгъл/сглобка
alignment corner



**АДАПТЕР ЗА ТРЪБА
ADJOINING PROFILE**

5512

ТЕГЛО / WEIGHT (gr/m) W=155

Инерционен момент
Moments of INERTIA
(cm⁴)

J_x=0,13

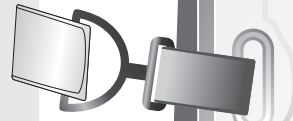
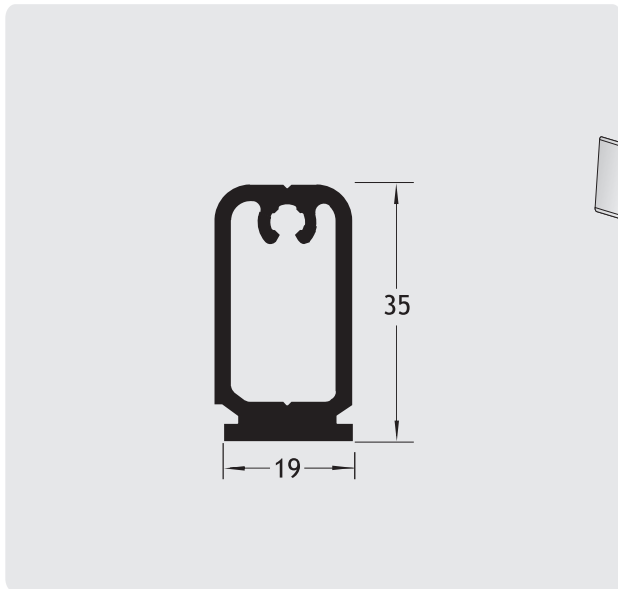
J_y=0,07

Периметър / Perimeter (mm) P=58

Акcesoари / Accessories

сглобка / corner

израв. ъгъл/сглобка
alignment corner



**СГЛОБКА КЪМ ДЕЛИТЕЛ
T-PROFILE CONNECTOR**

5521

ТЕГЛО / WEIGHT (gr/m) W=893

Инерционен момент
Moments of INERTIA
(cm⁴)

J_x=45,6

J_y=48,8

Периметър / Perimeter (mm) P=110

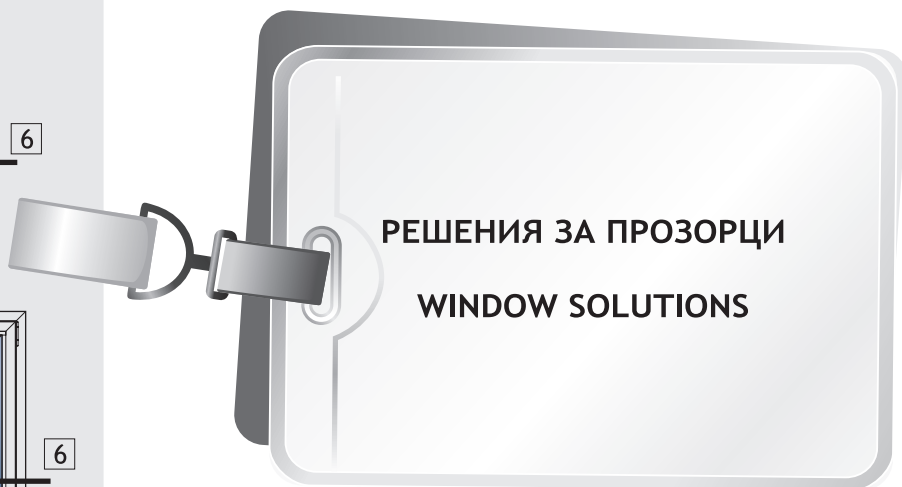
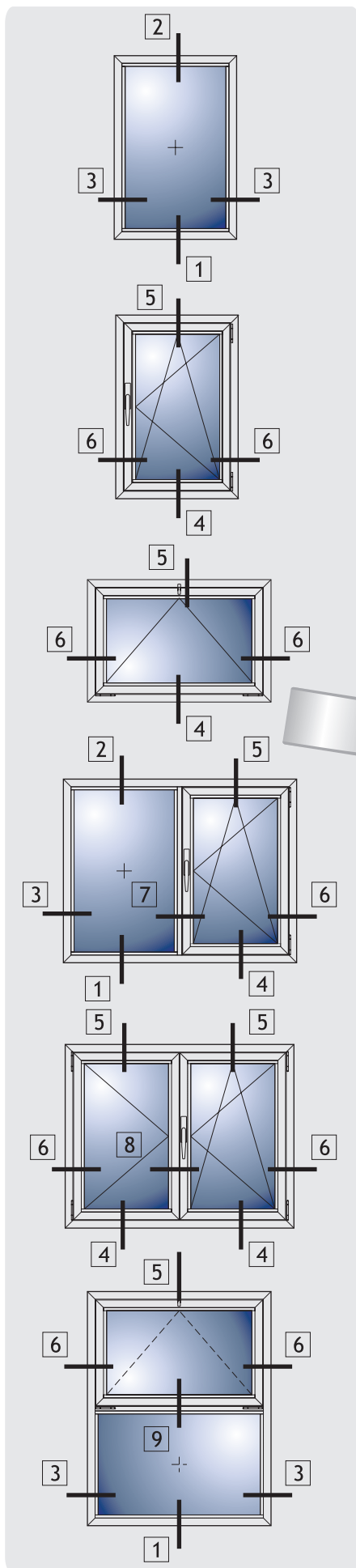
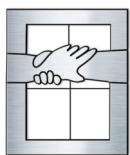
Акcesoари / Accessories

сглобка / corner

израв. ъгъл/сглобка
alignment corner

55 mm | ОТВАРЯЕМА СИСТЕМА С ПРЕКЪСНАТ | THERMO-BREAK
THERMO | ТЕРМИЧЕН МОСТ ТВО 55 | OPENING SYSTEM TBO 55



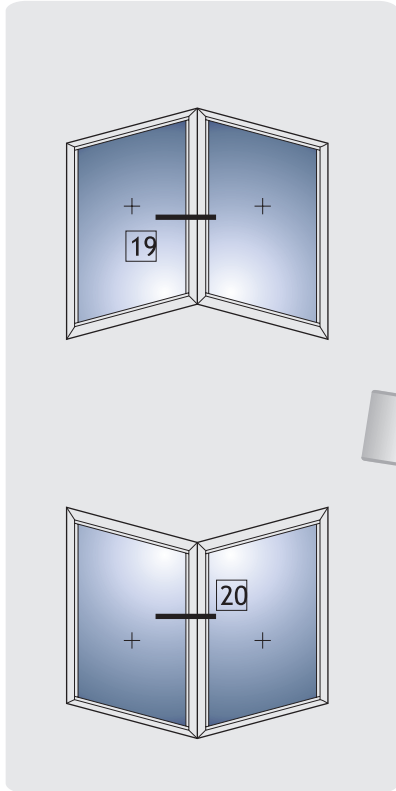
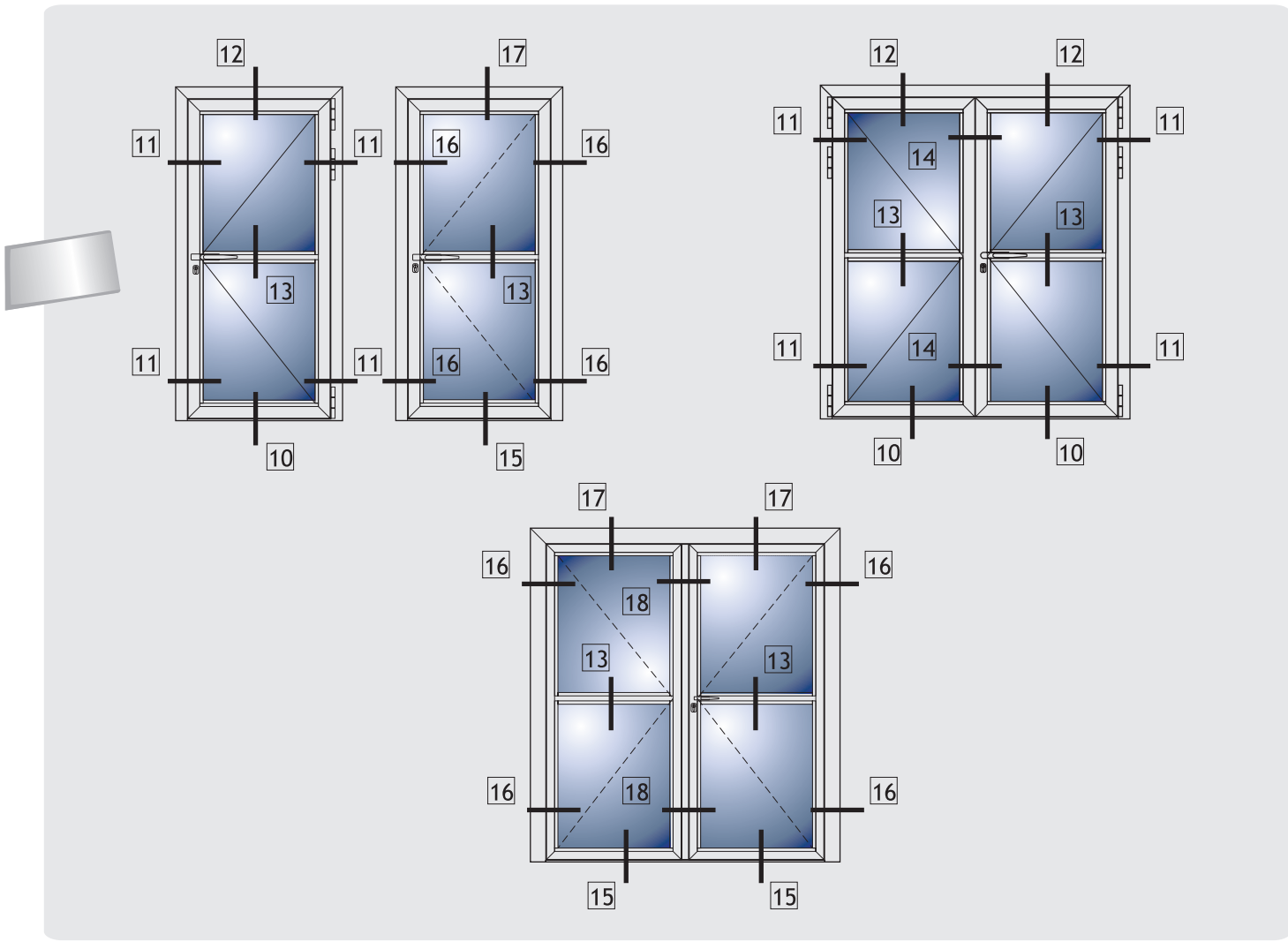
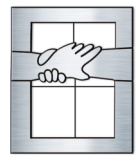


55 mm
THERMO

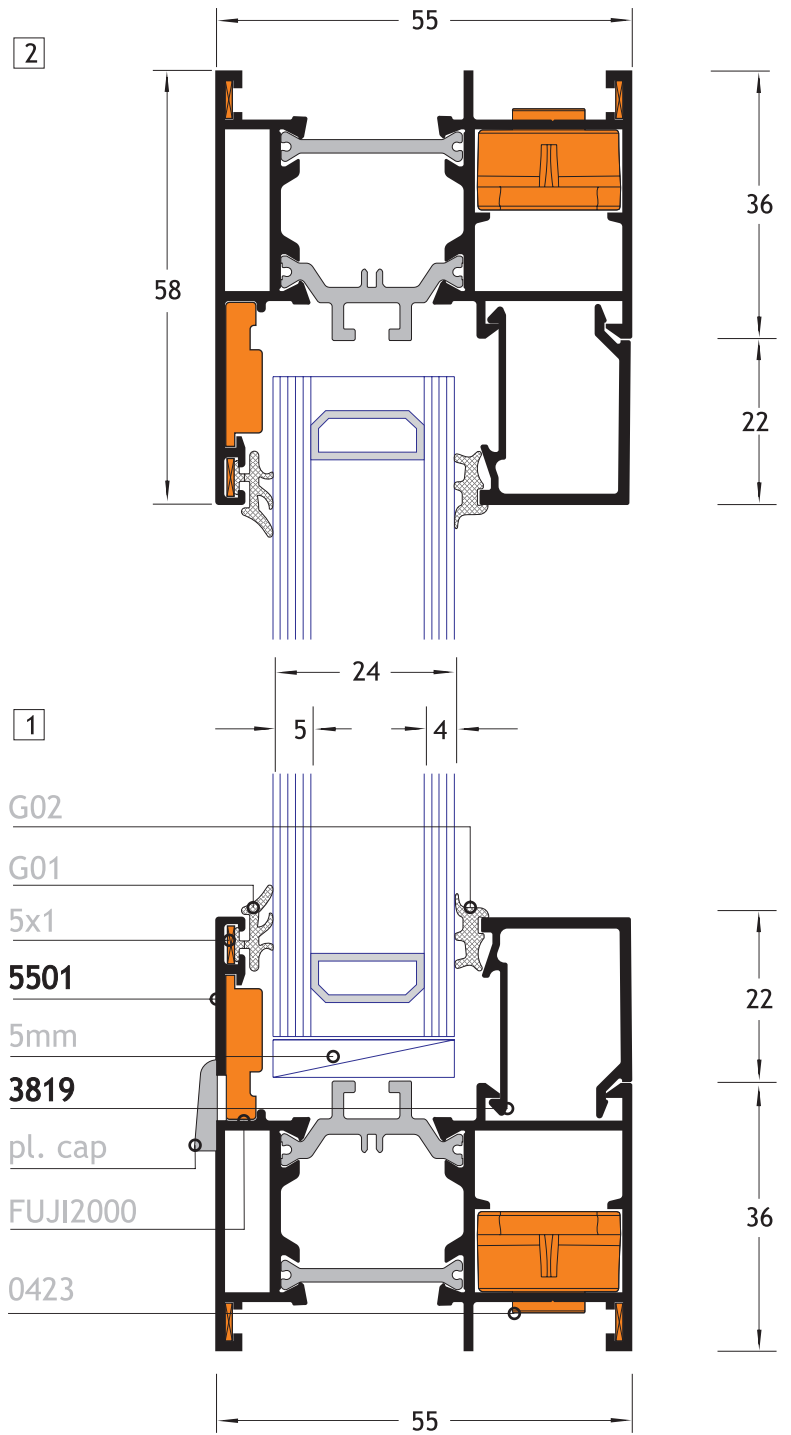
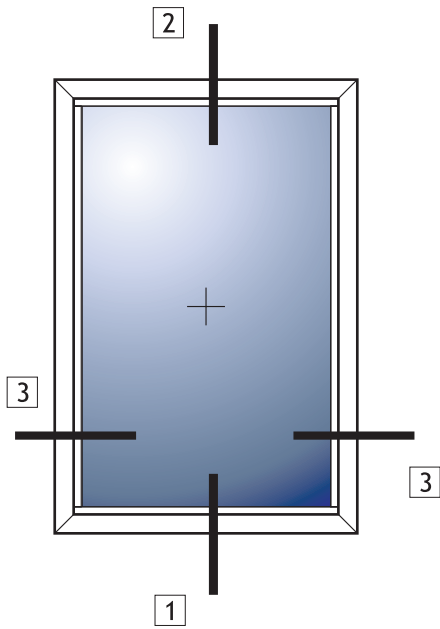
ОТВАРЯЕМА СИСТЕМА С ПРЕКЪСНАТ
ТЕРМИЧЕН МОСТ ТВО 55

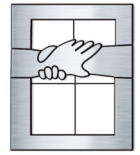
THERMO-BREAK
OPENING SYSTEM TBO 55

VIVA[®]
**ALUMINIUM
SYSTEMS**

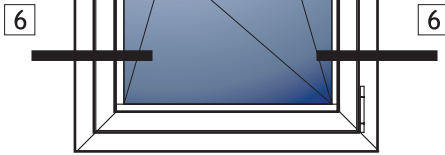
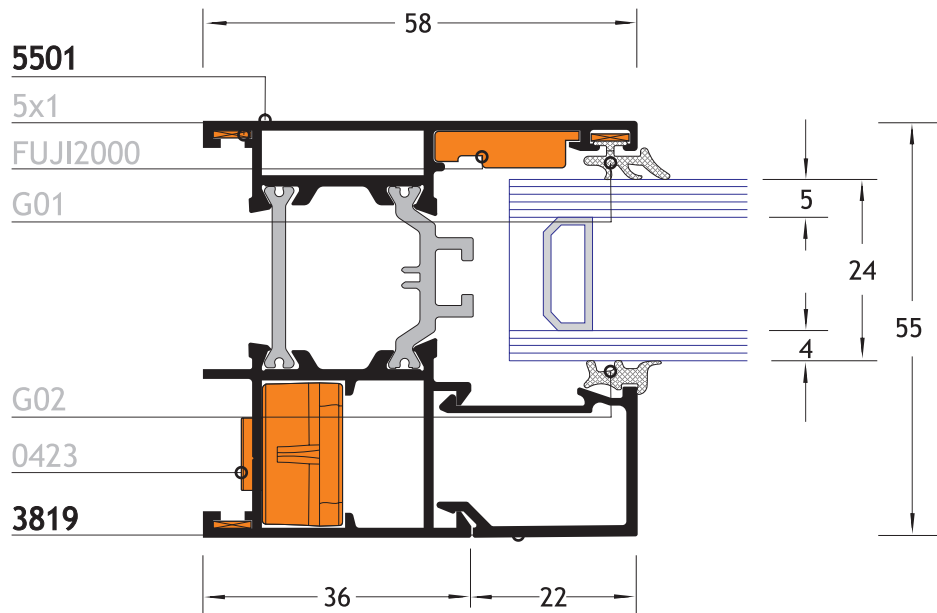


ЪГЛОВИ РЕШЕНИЯ
ANGULAR SOLUTIONS

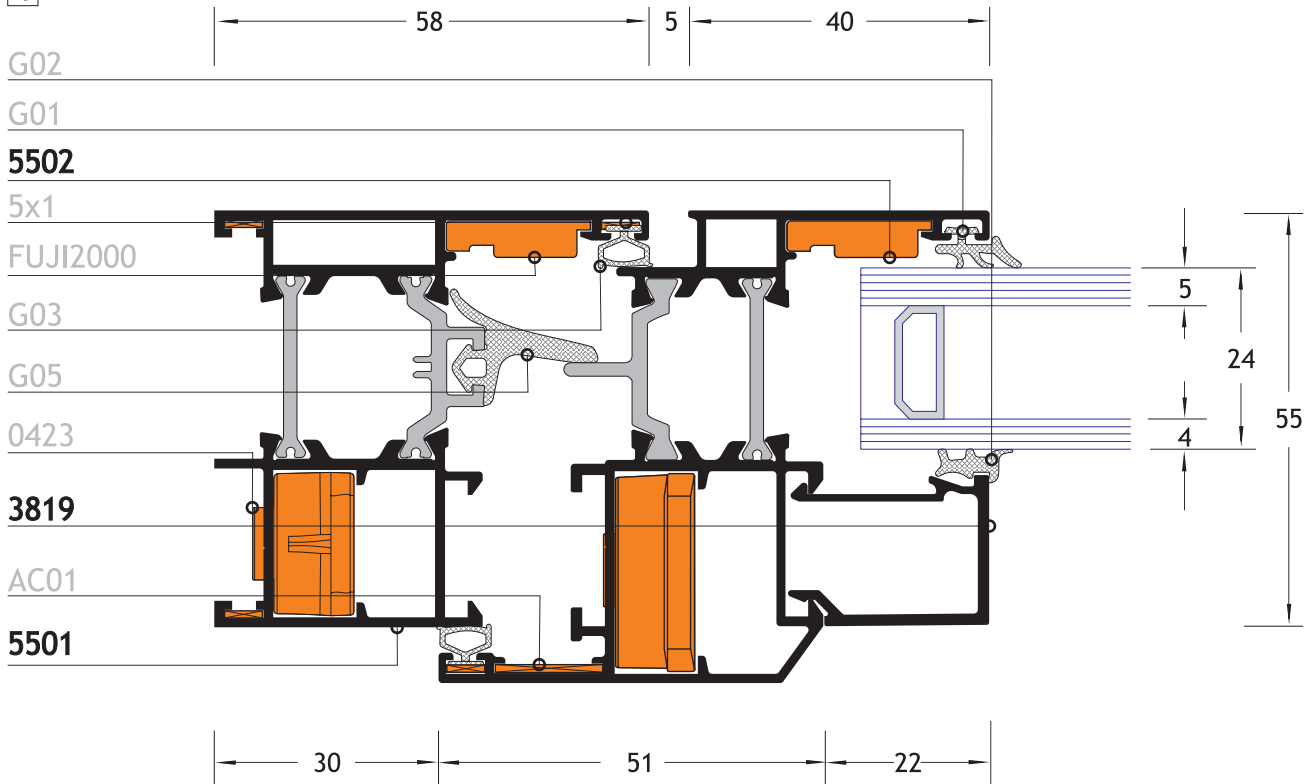


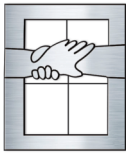


3

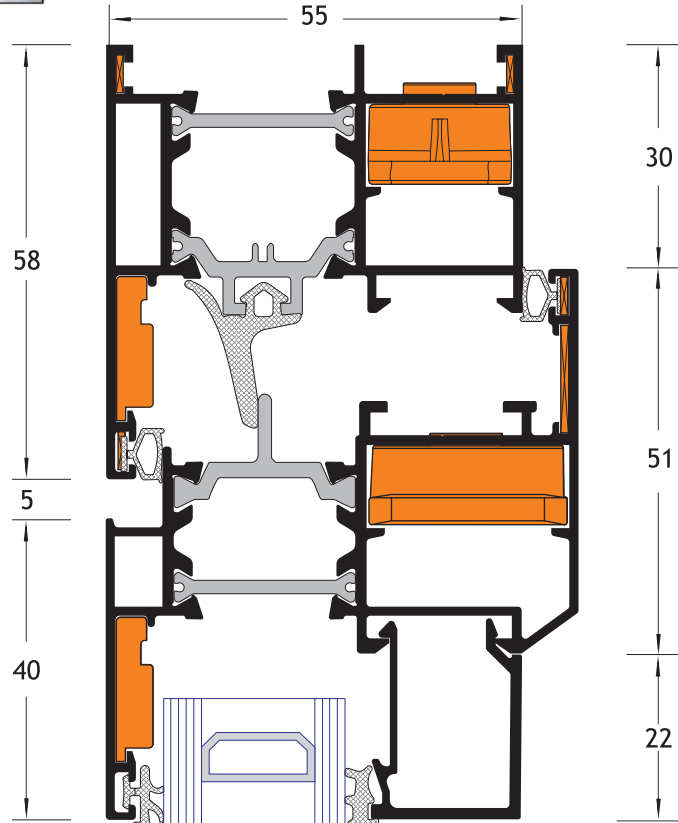


6

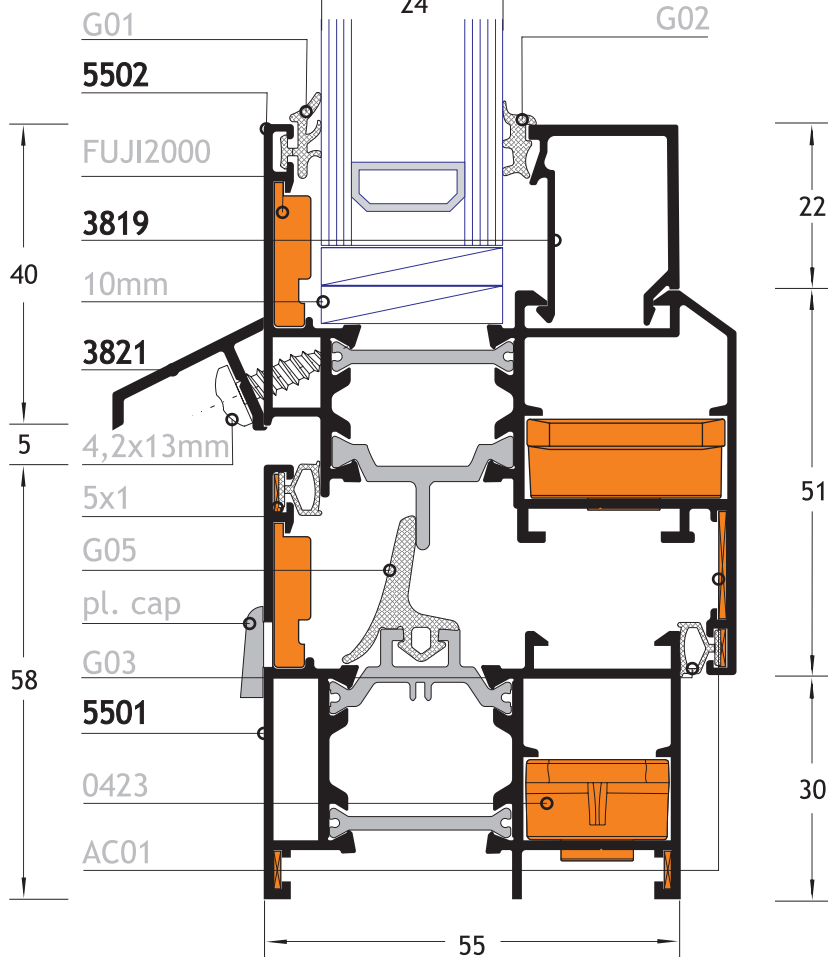




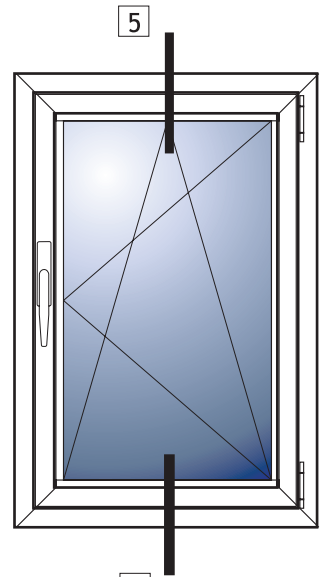
5



4



5



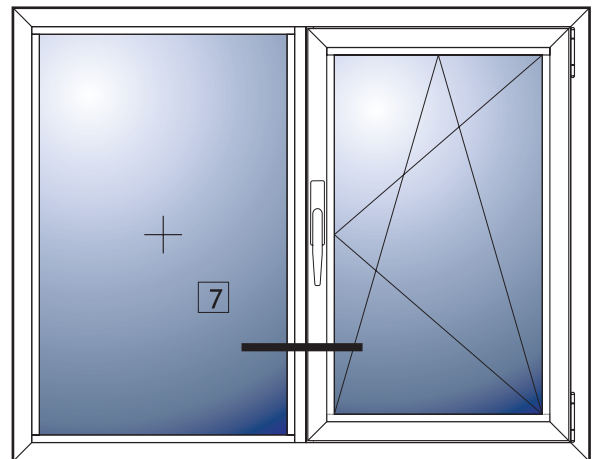
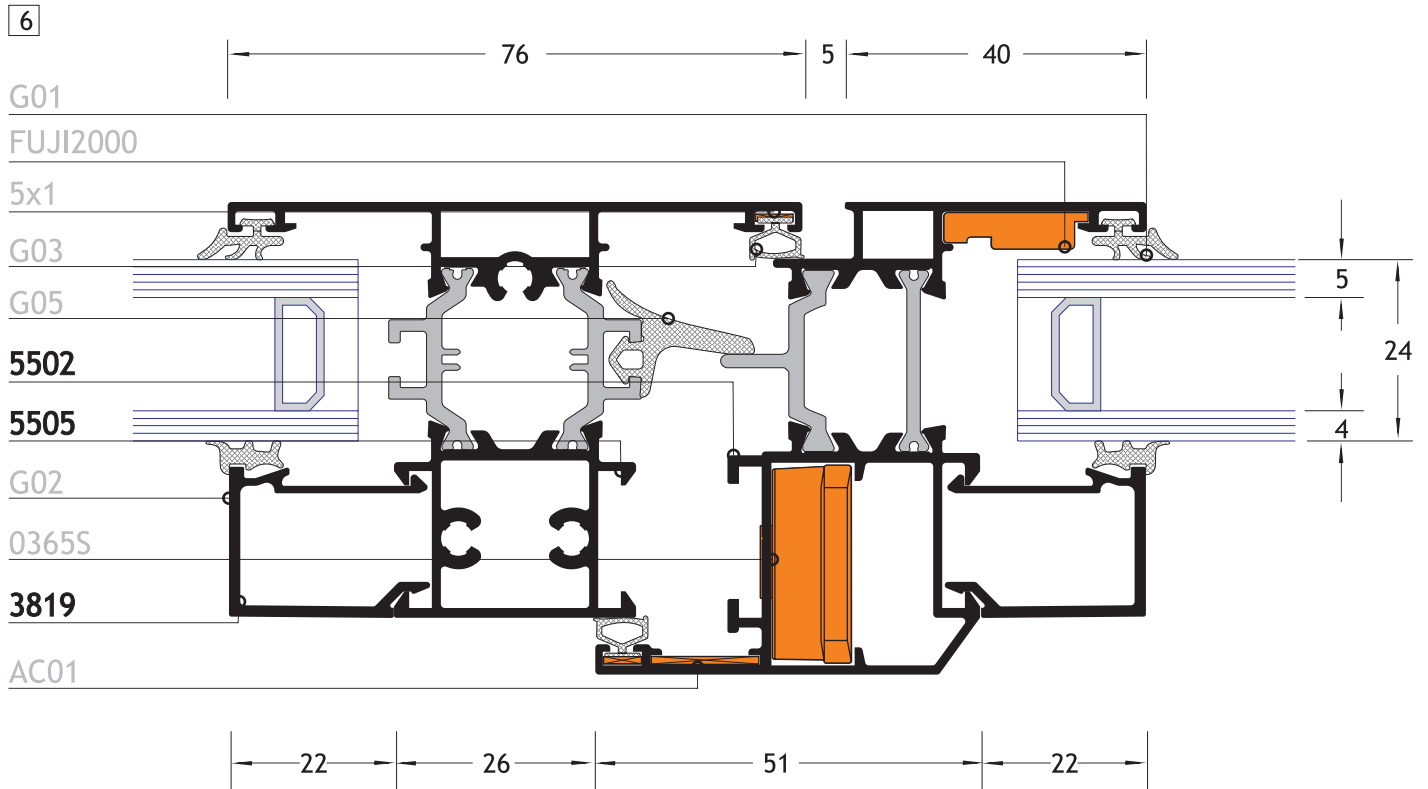
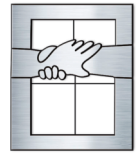
4

55 mm
THERMO

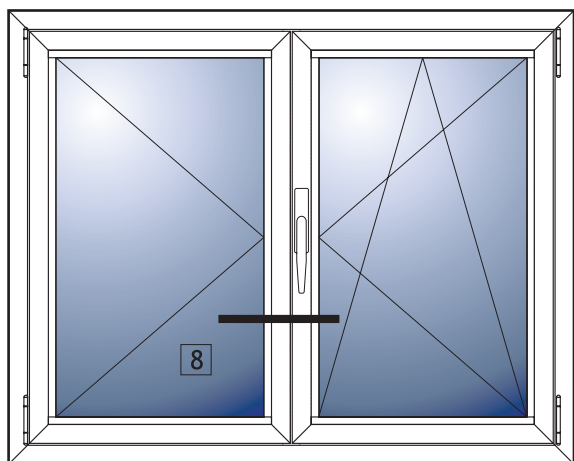
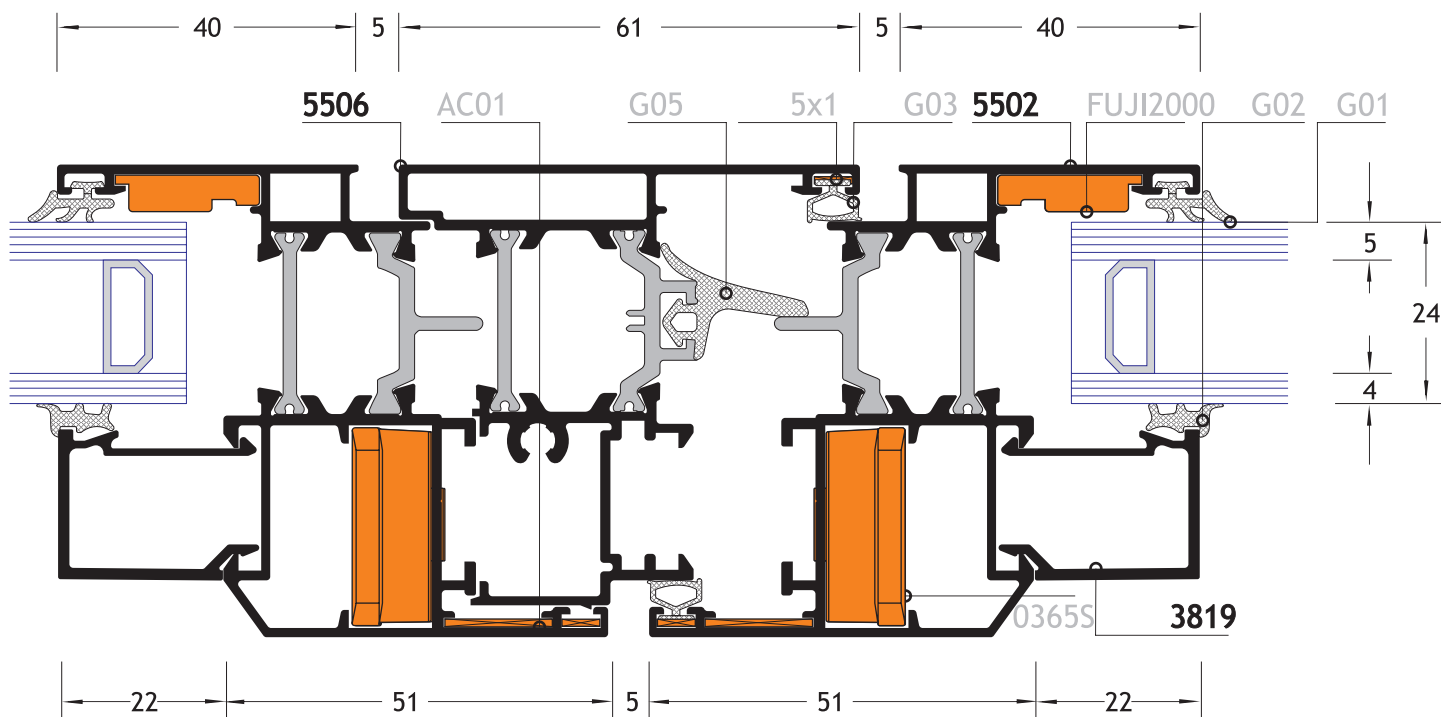
ОТВАРЯЕМА СИСТЕМА С ПРЕКЪСНАТ
ТЕРМИЧЕН МОСТ ТВО 55

THERMO-BREAK
OPENING SYSTEM TBO 55

VIVA[®]
**ALUMINIUM
SYSTEMS**



8

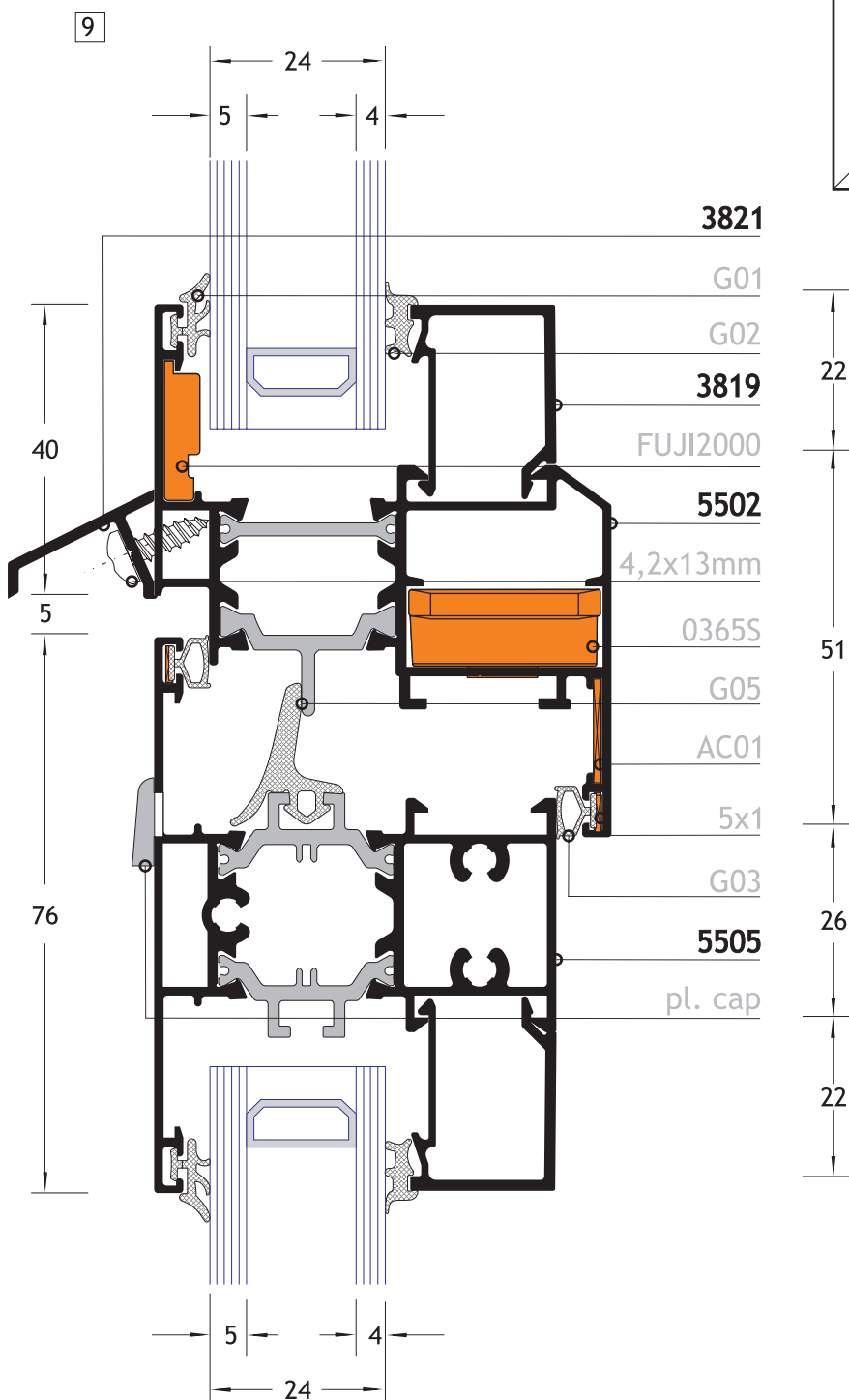
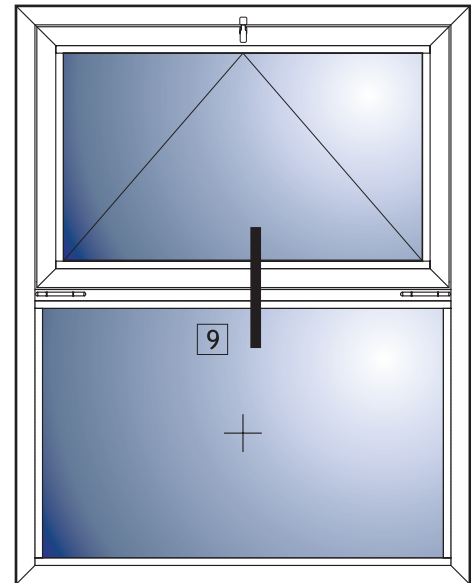
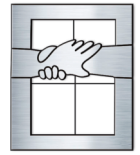


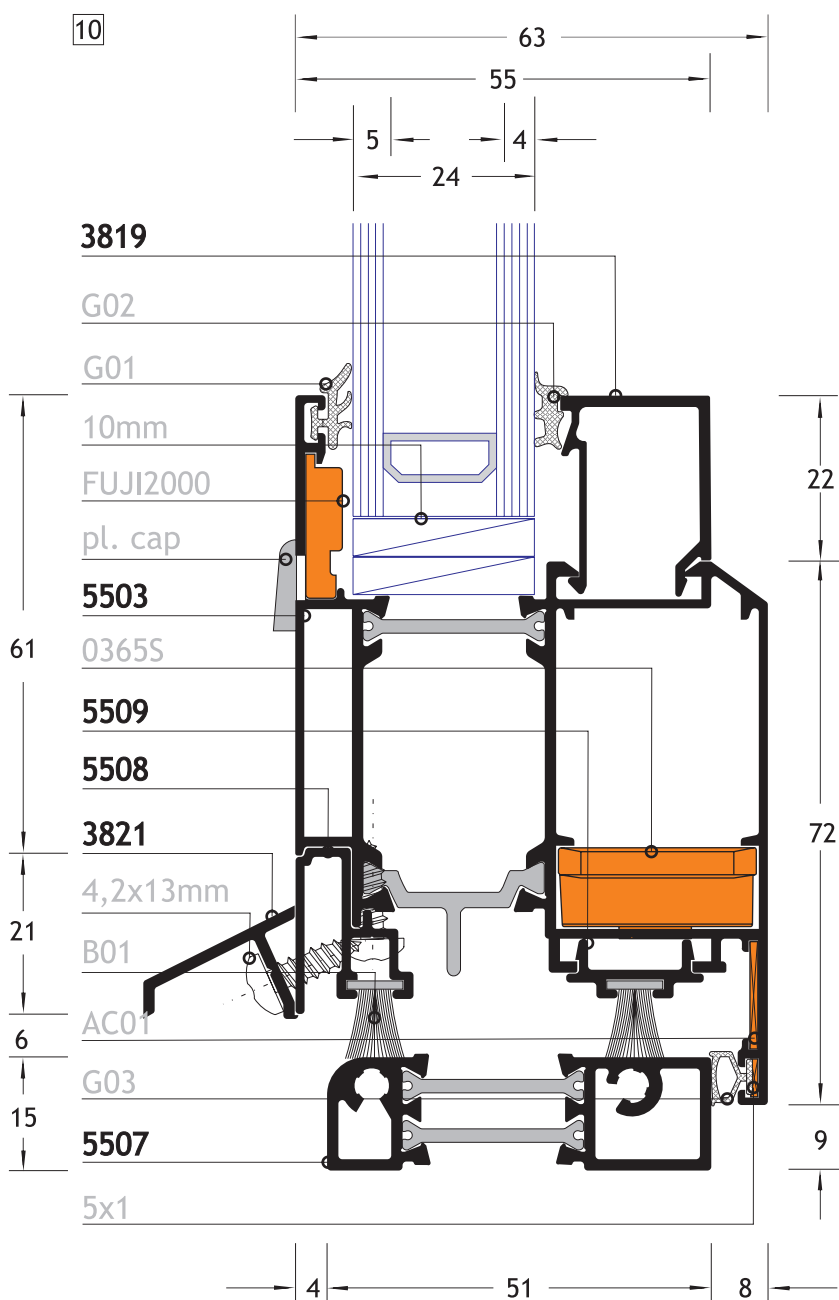
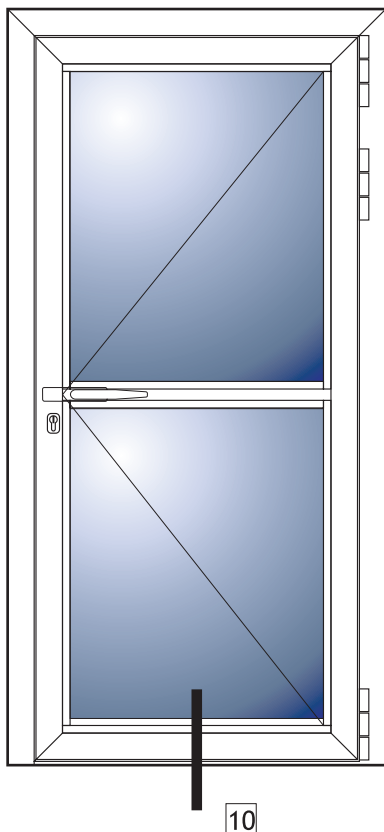
55 mm
THERMO

ОТВАРЯЕМА СИСТЕМА С ПРЕКЪСНАТ
ТЕРМИЧЕН МОСТ ТВО 55

THERMO-BREAK
OPENING SYSTEM TBO 55

VIVA[®]
ALUMINIUM
SYSTEMS



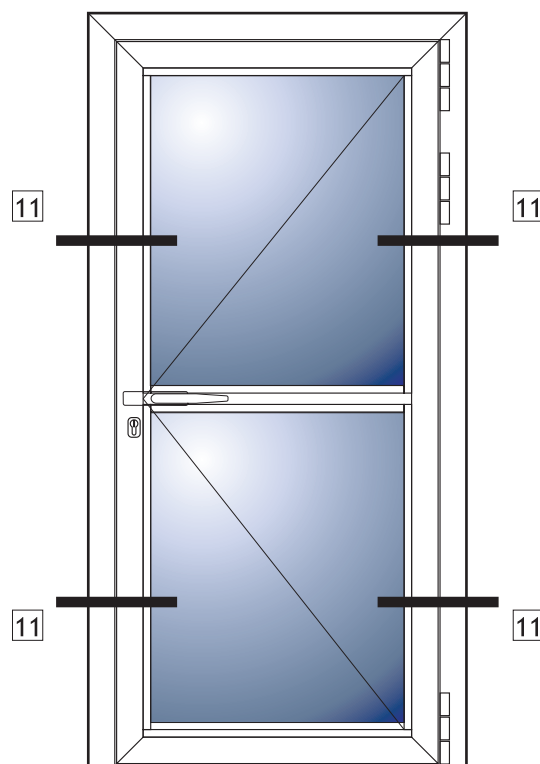
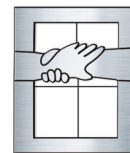


55 mm
THERMO

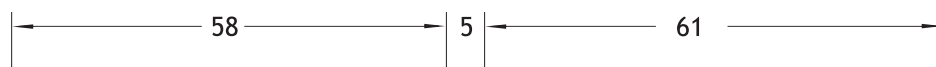
ОТВАРЯЕМА СИСТЕМА С ПРЕКЪСНАТ
ТЕРМИЧЕН МОСТ ТВО 55

THERMO-BREAK
OPENING SYSTEM TBO 55

VIVA[®]
ALUMINIUM
SYSTEMS



11



G01

5503

FUJI2000

5x1

G03

G05

5501

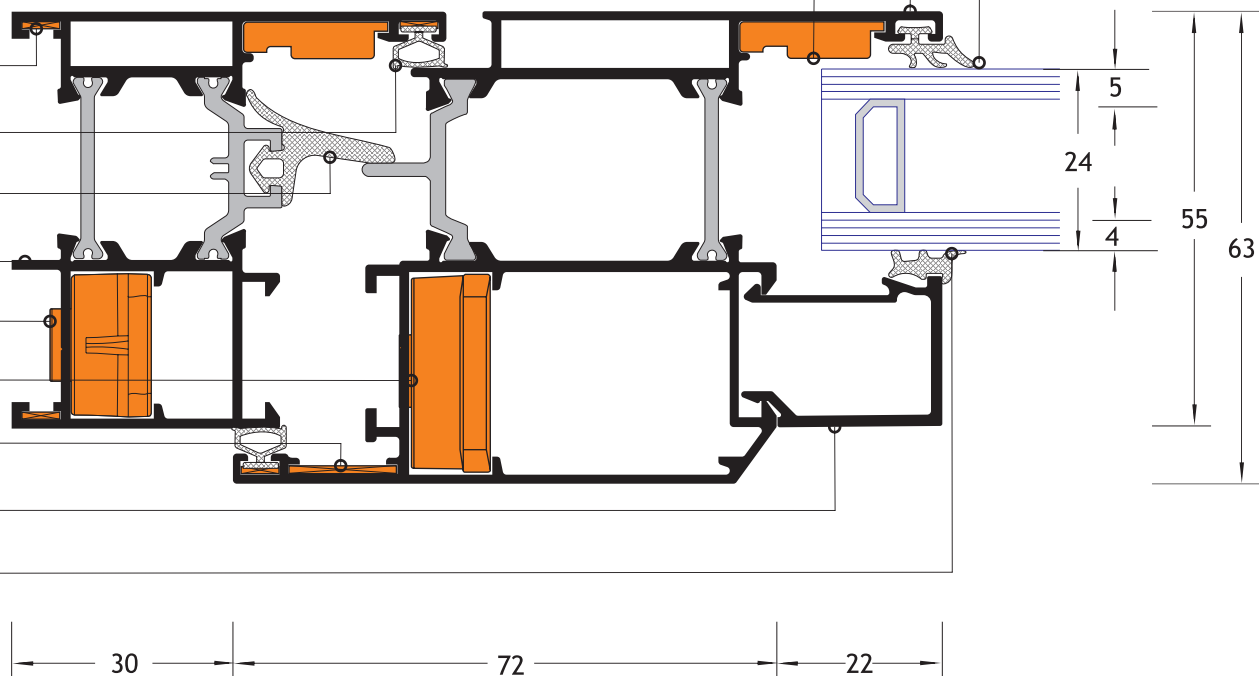
0423

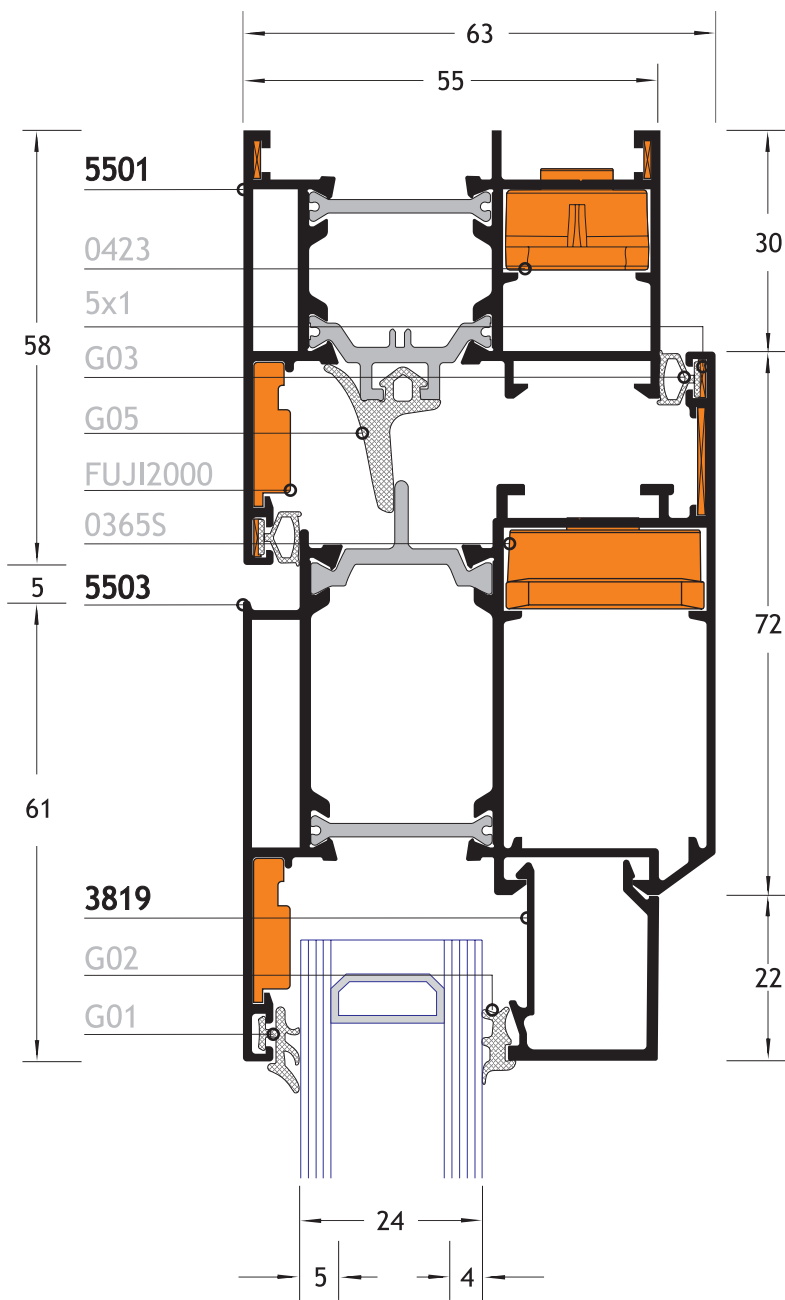
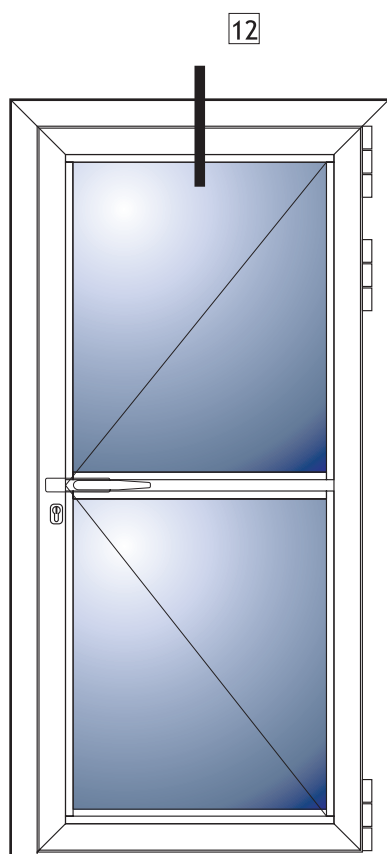
0365S

AC01

3819

G02



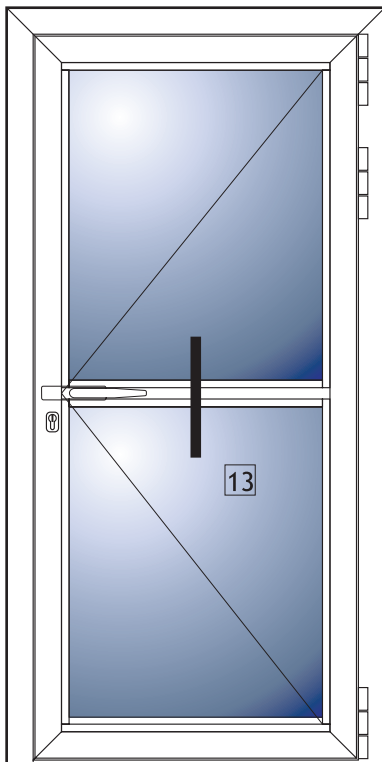
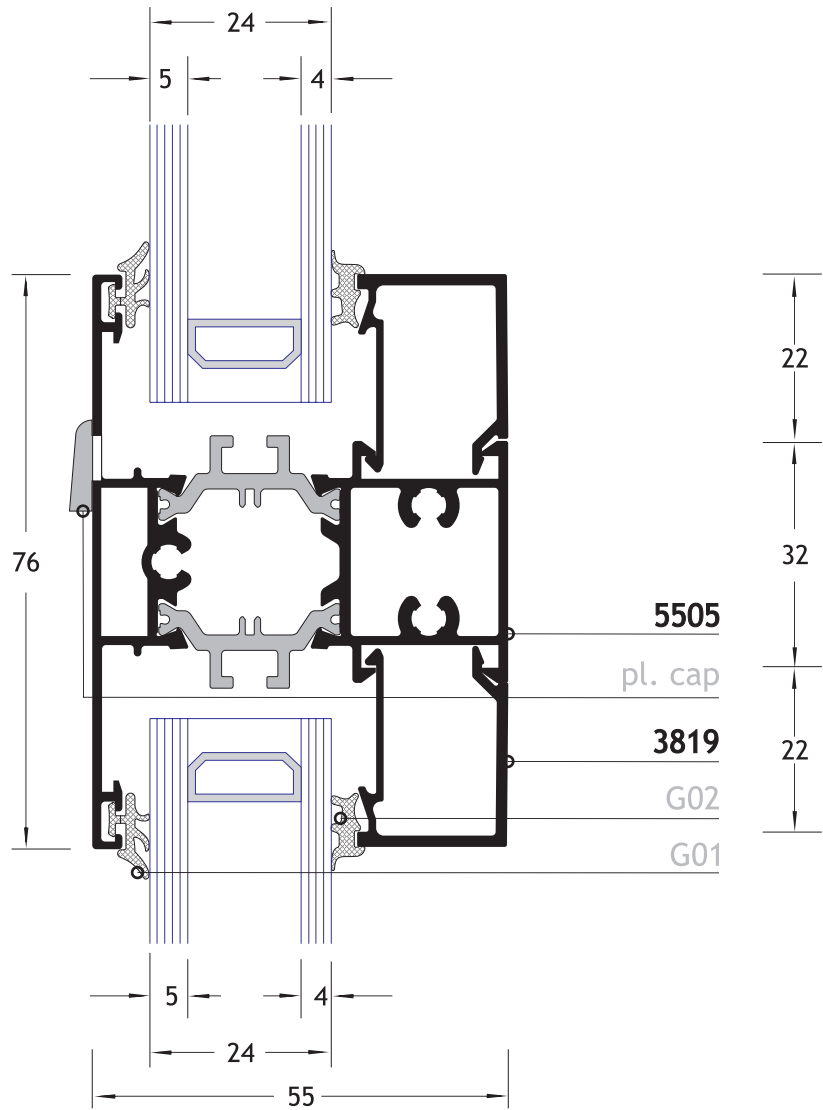
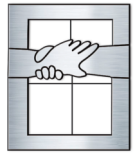


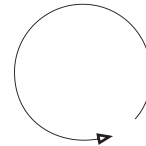
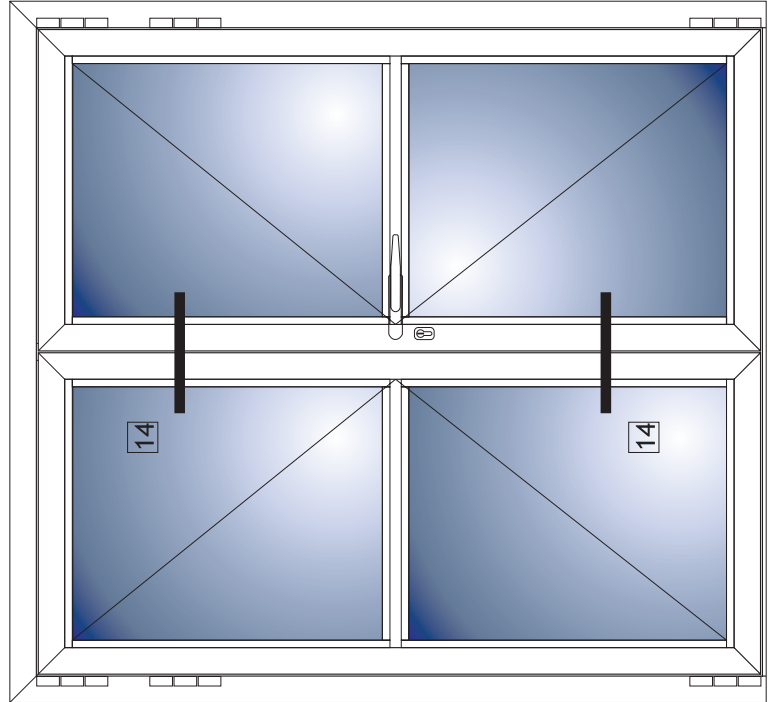
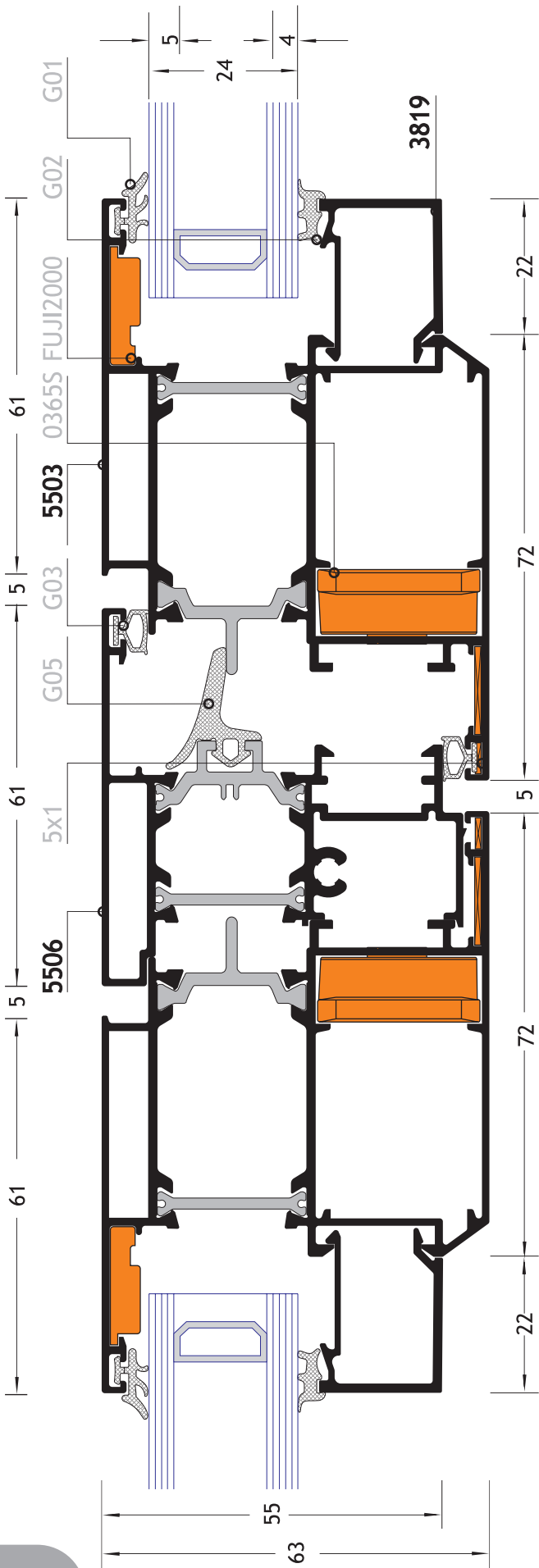
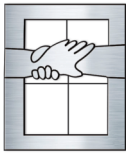
55 mm
THERMO

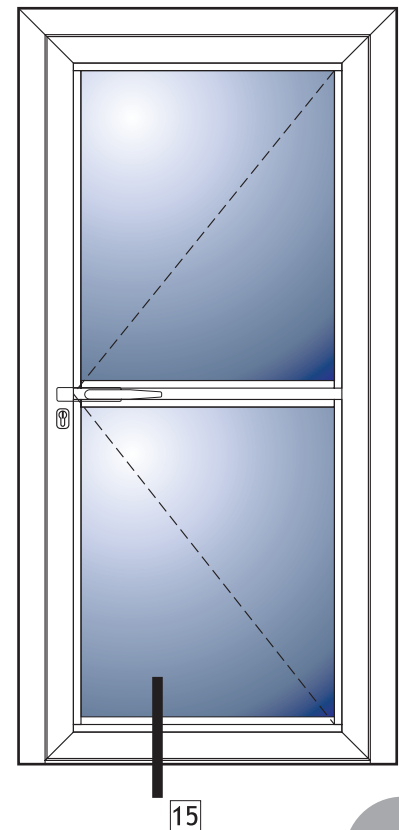
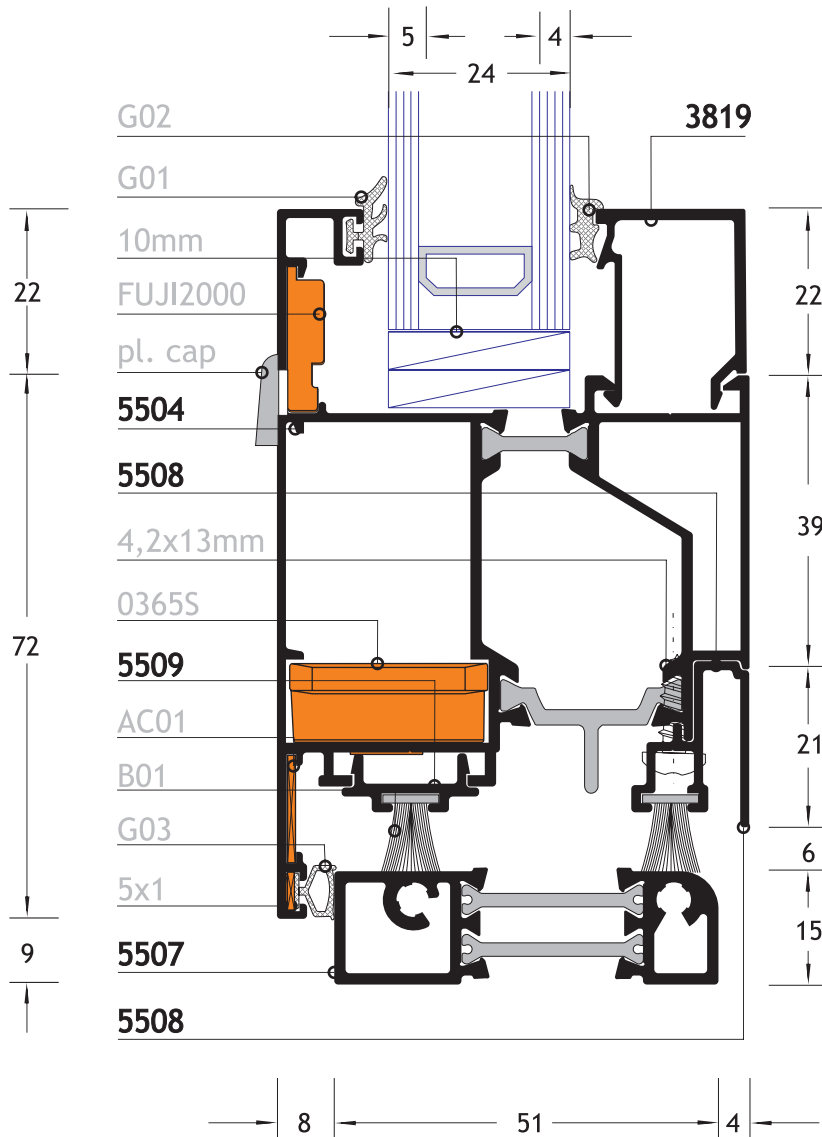
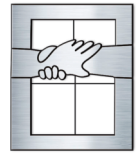
ОТВАРЯЕМА СИСТЕМА С ПРЕКЪСНАТ
ТЕРМИЧЕН МОСТ ТВО 55

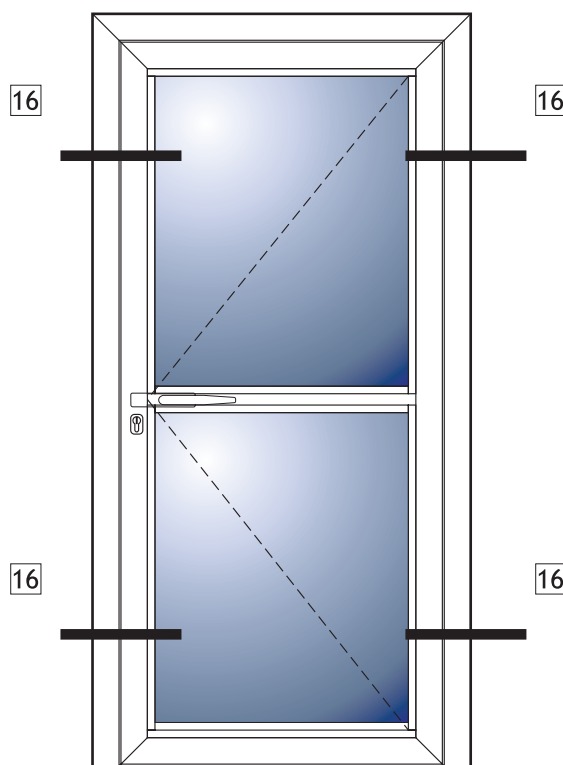
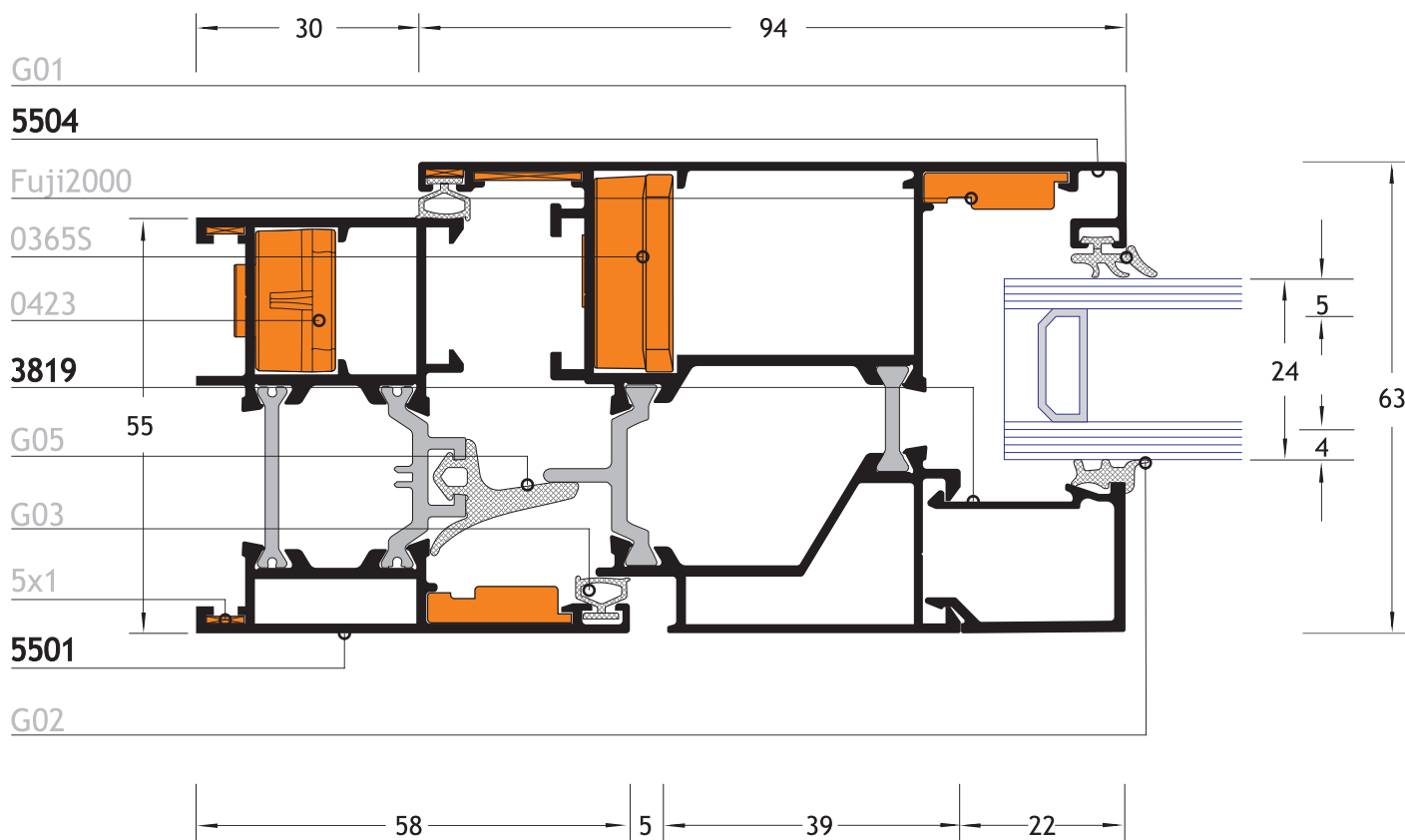
THERMO-BREAK
OPENING SYSTEM TBO 55

VIVA[®]
**ALUMINIUM
SYSTEMS**







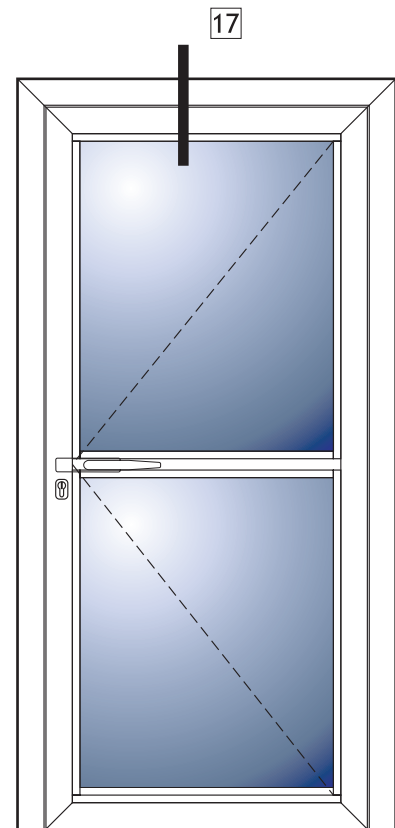
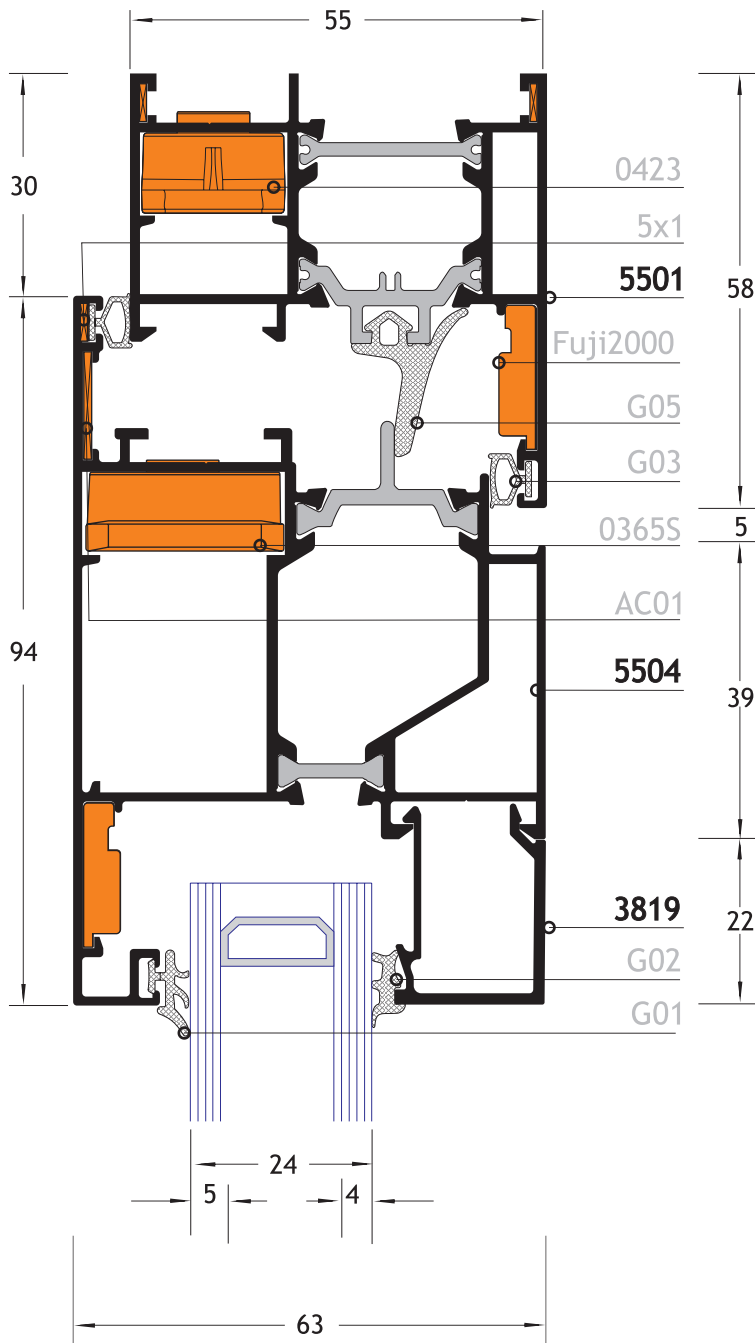
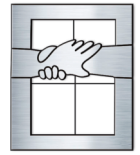


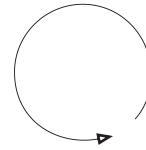
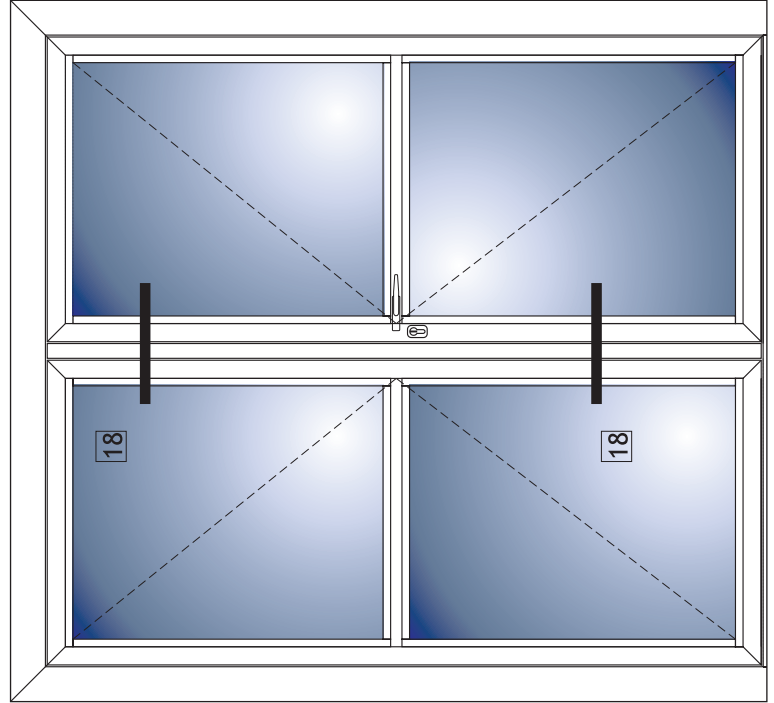
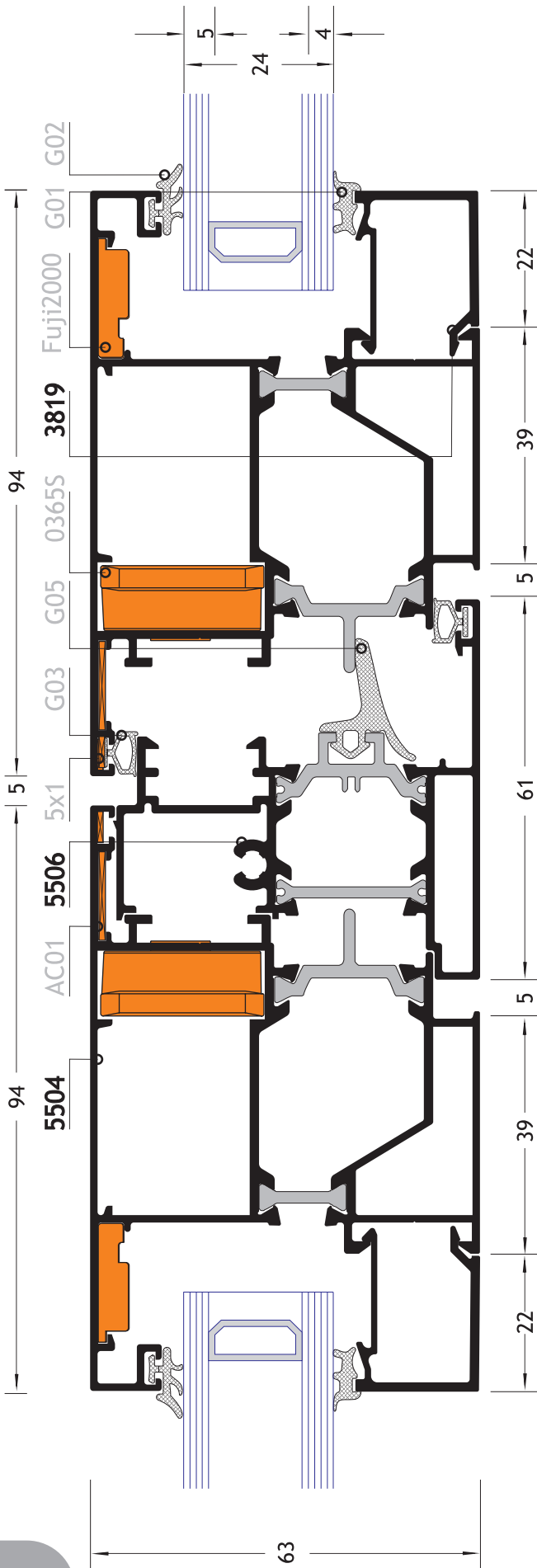
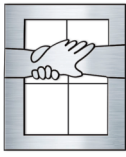
55 mm
THERMO

ОТВАРЯЕМА СИСТЕМА С ПРЕКЪСНАТ
ТЕРМИЧЕН МОСТ ТВО 55

THERMO-BREAK
OPENING SYSTEM TBO 55

VIVA[®]
**ALUMINIUM
SYSTEMS**



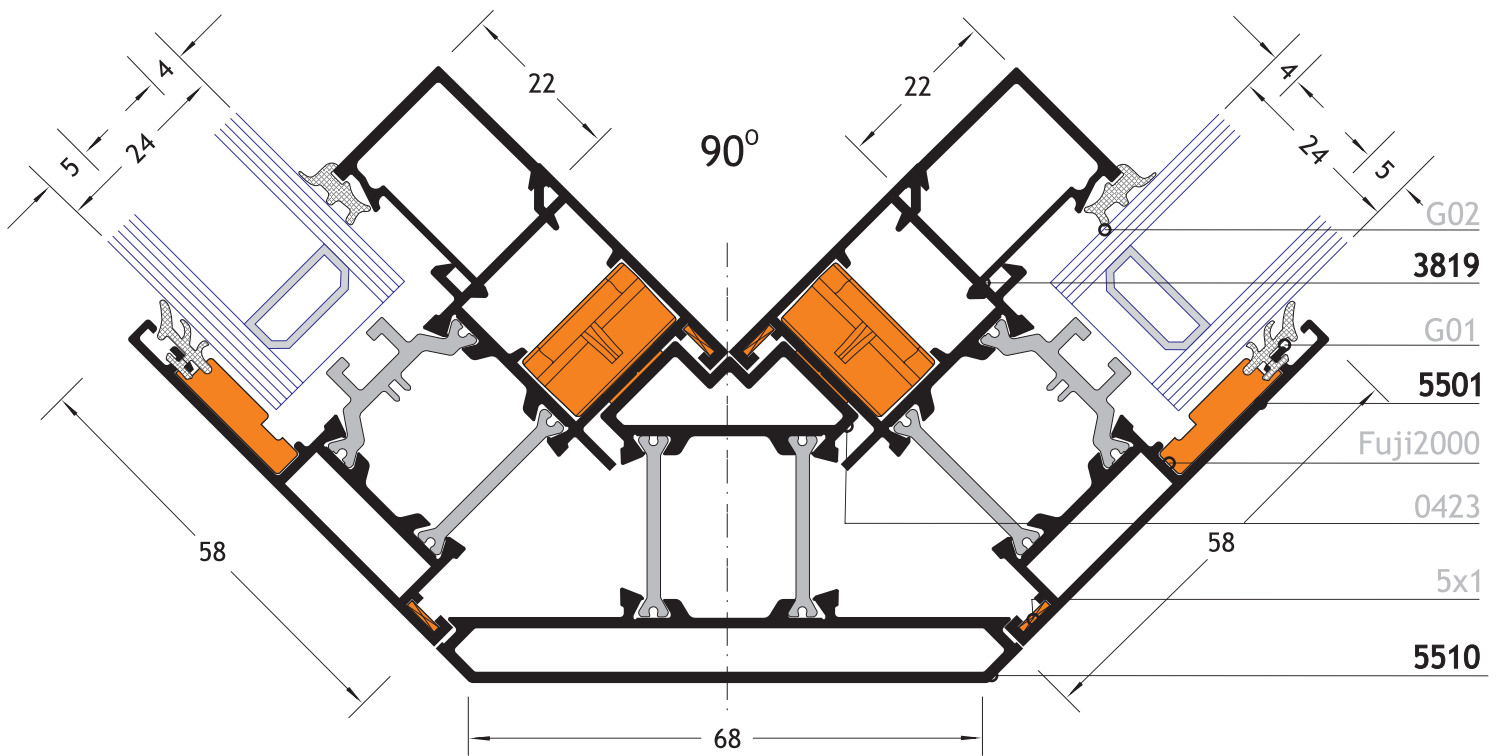
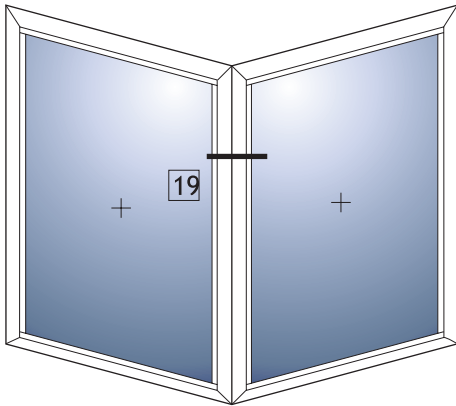
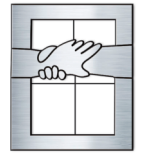


55 mm
THERMO

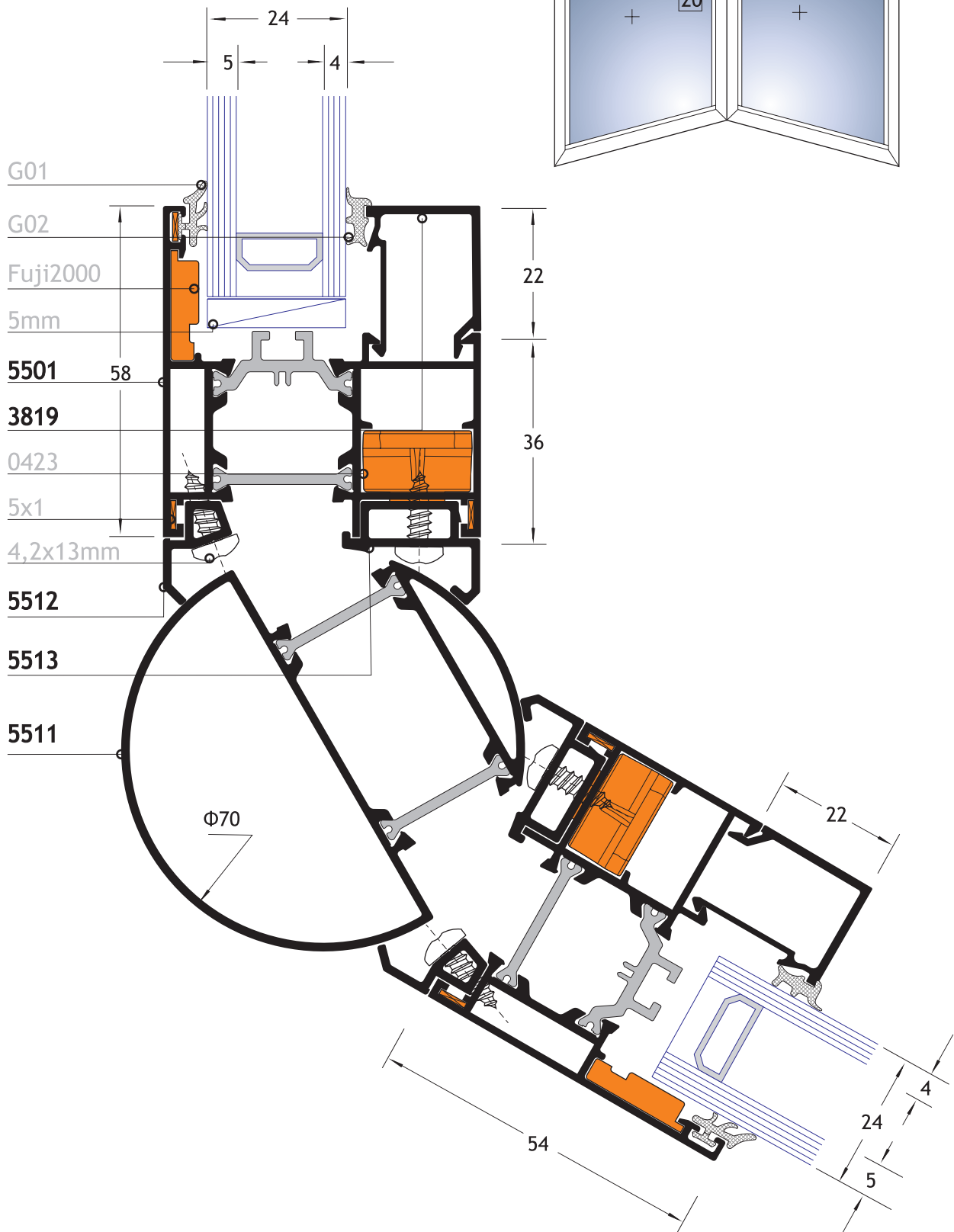
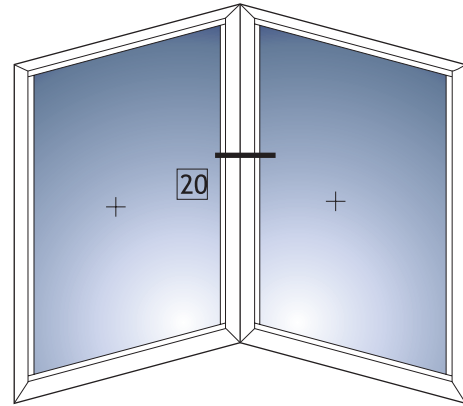
ОТВАРЯЕМА СИСТЕМА С ПРЕКЪСНАТ
ТЕРМИЧЕН МОСТ ТВО 55

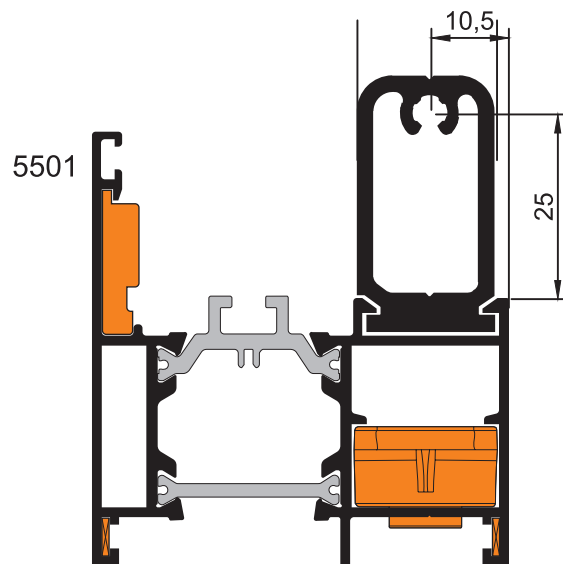
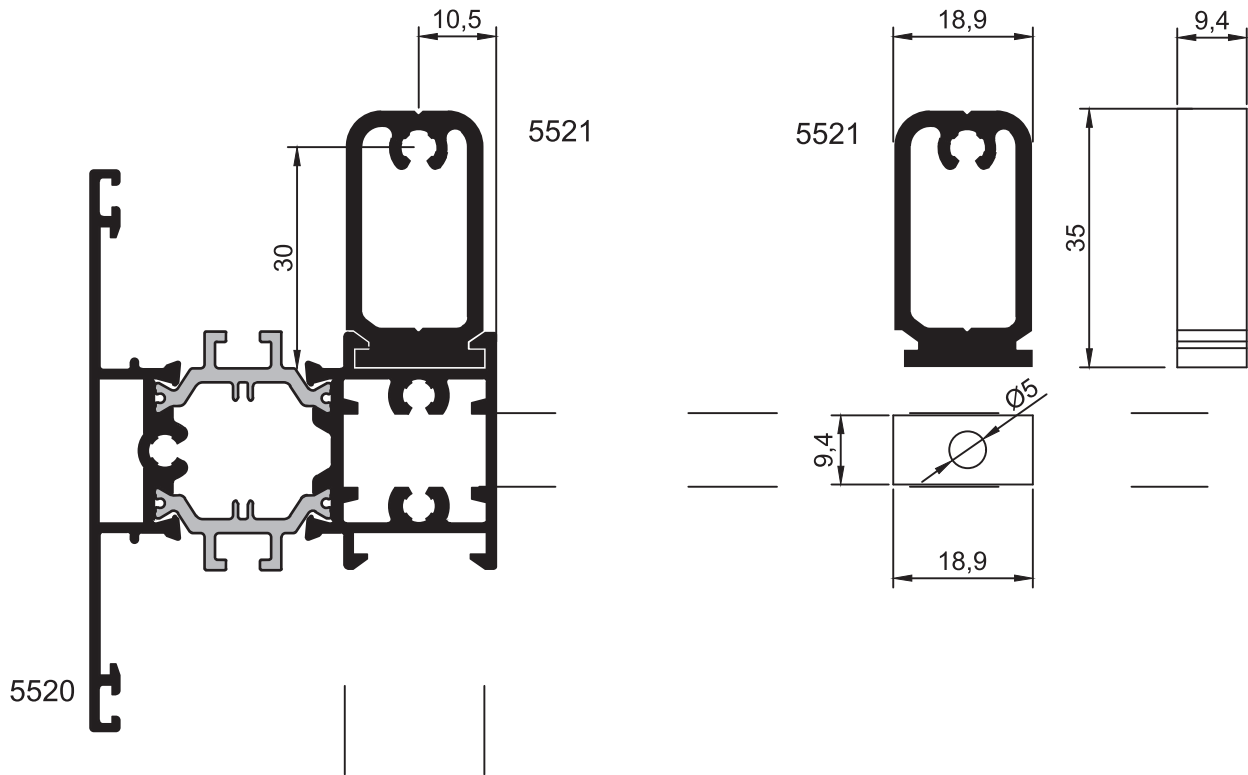
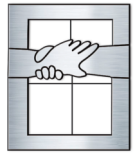
THERMO-BREAK
OPENING SYSTEM TBO 55

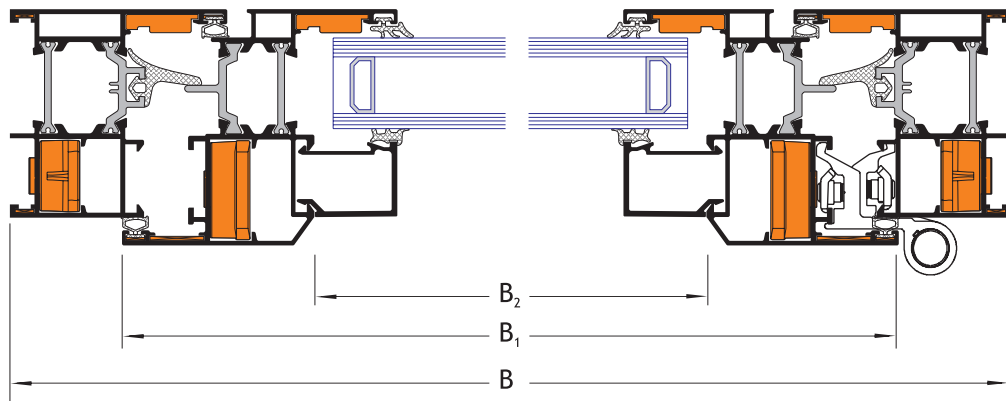
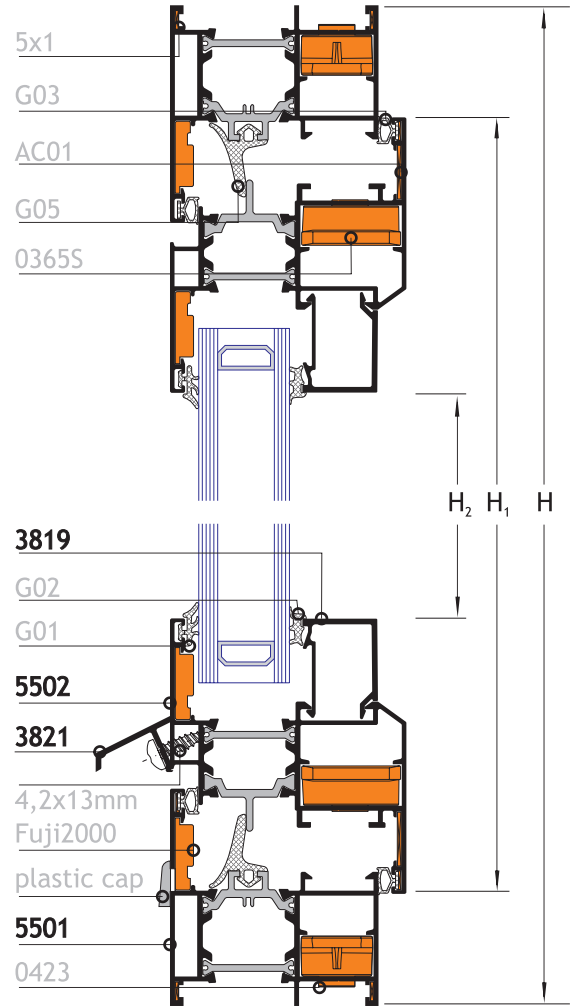
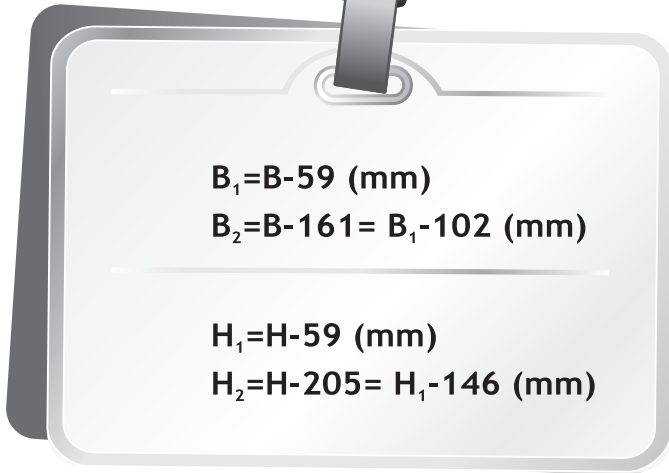
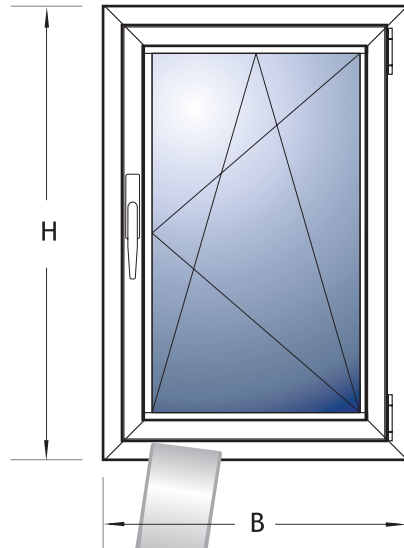
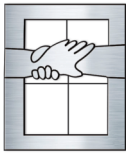
VIVA[®]
**ALUMINIUM
SYSTEMS**



90°-165° & 195°-270°





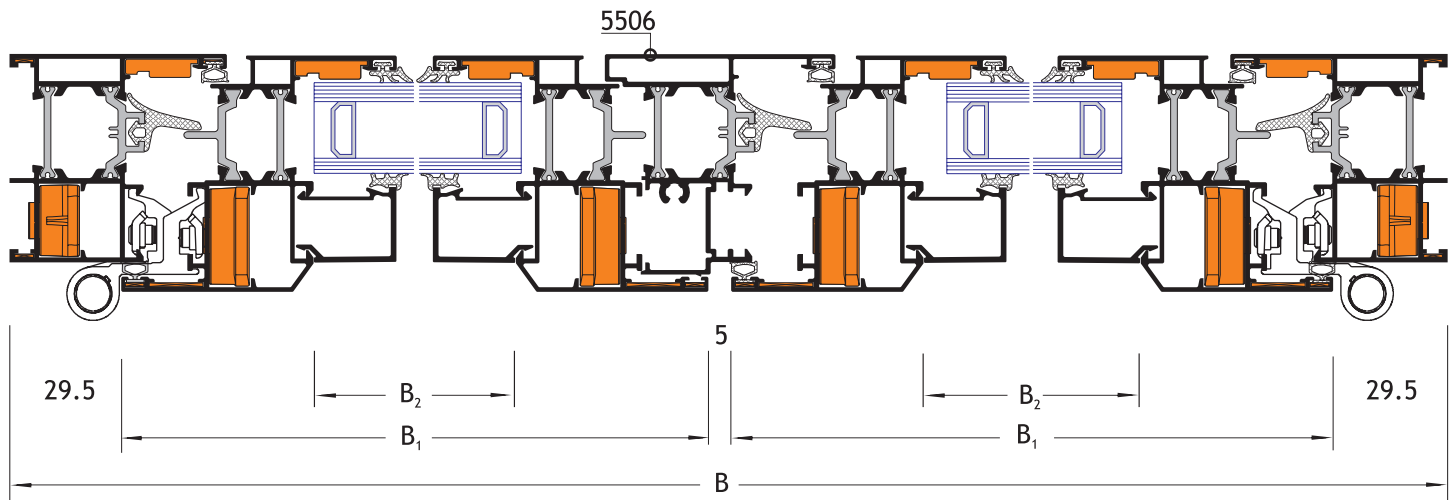
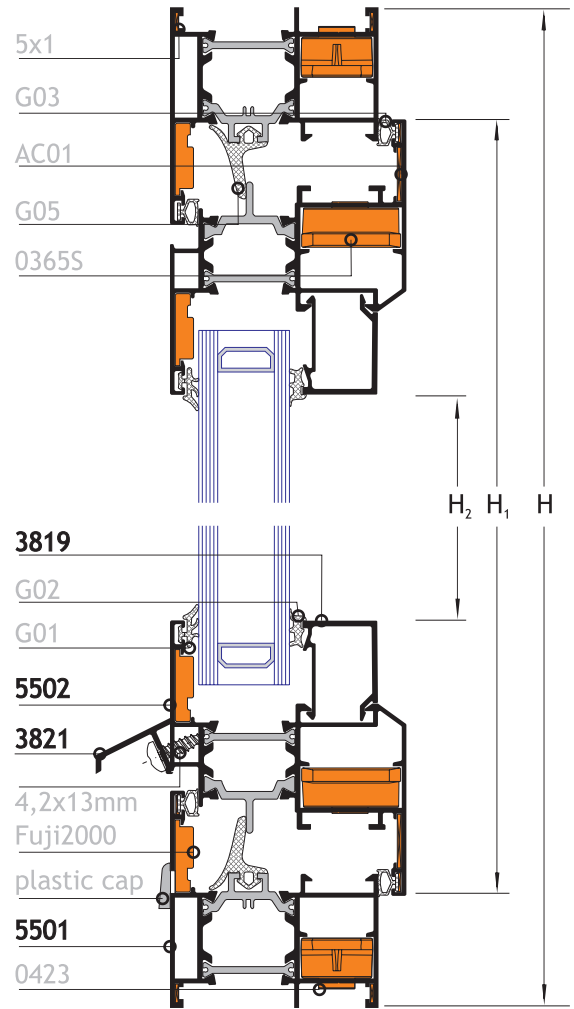
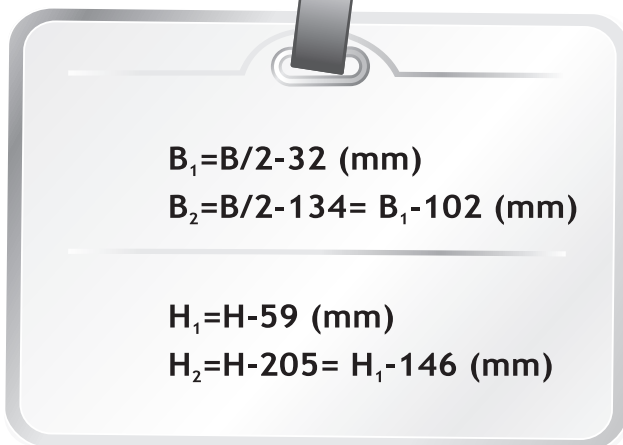
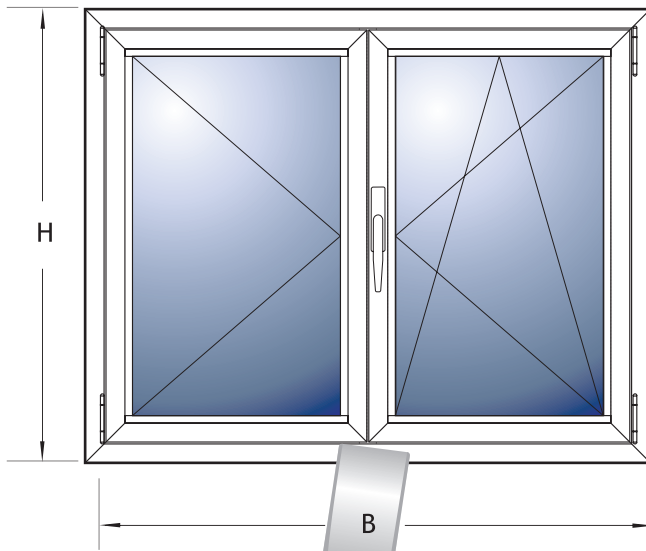
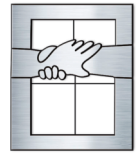


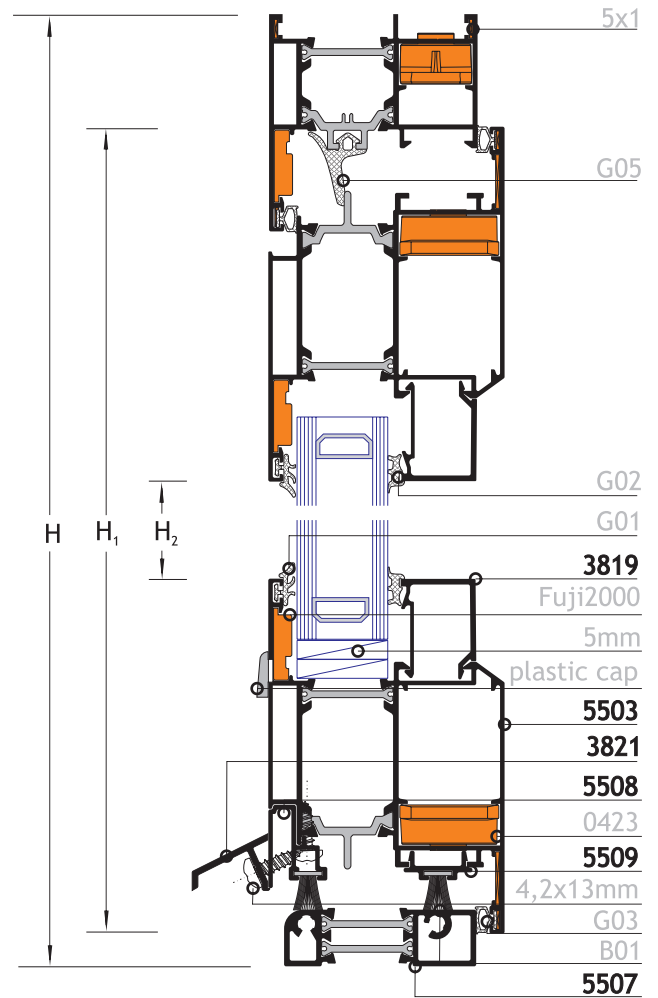
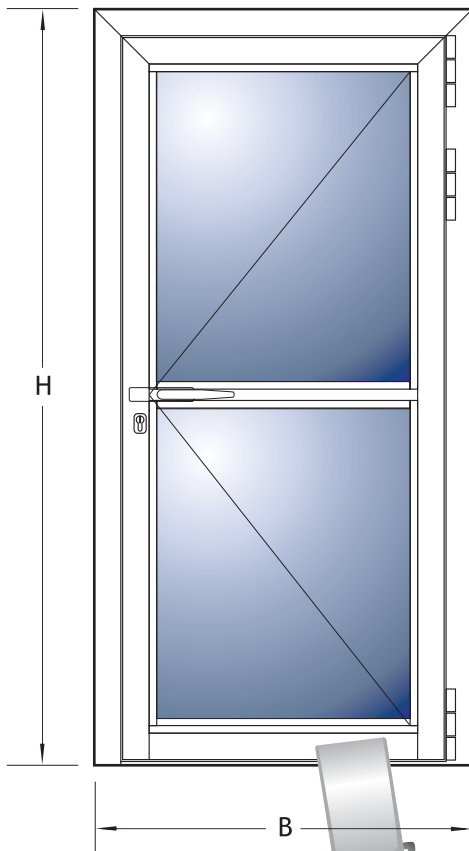
55 mm
THERMO

ОТВАРЯЕМА СИСТЕМА С ПРЕКЪСНАТ
ТЕРМИЧЕН МОСТ ТВО 55

THERMO-BREAK
OPENING SYSTEM TBO 55

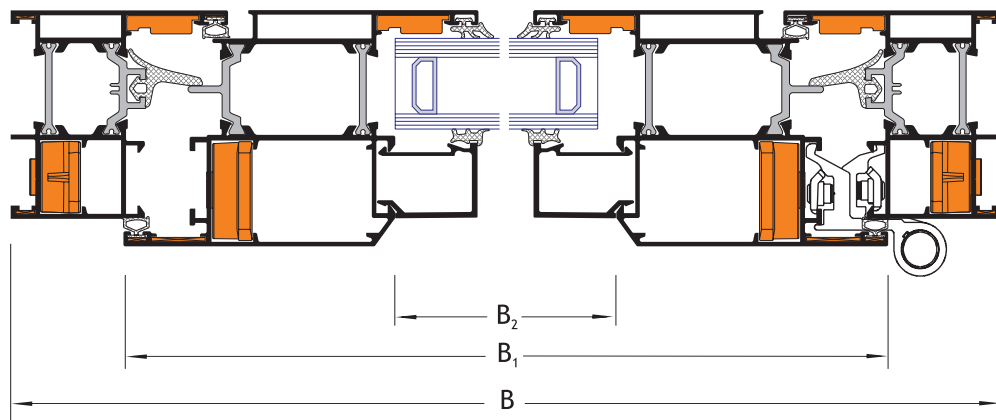
VIVA[®]
ALUMINIUM
SYSTEMS





$B_1 = B - 59 \text{ (mm)}$
 $B_2 = B - 203 = B_1 - 144 \text{ (mm)}$

$H_1 = H - 39 \text{ (mm)}$
 $H_2 = H - 226 = H_1 - 188 \text{ (mm)}$

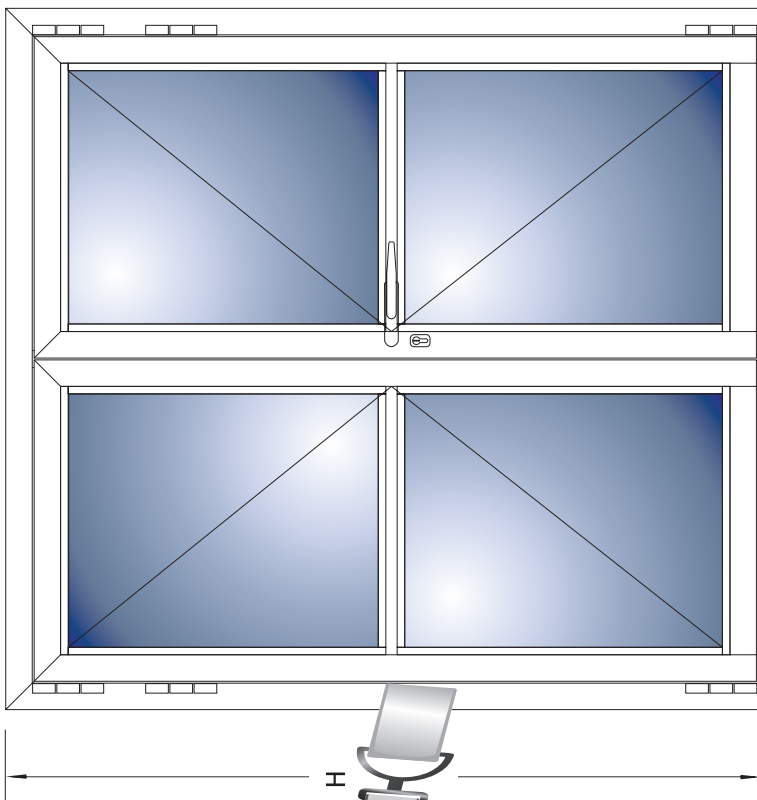
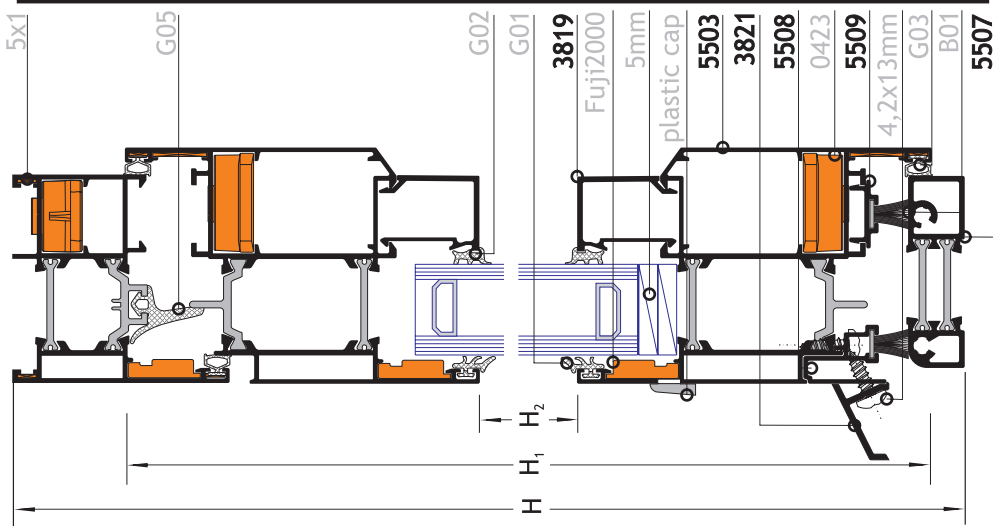
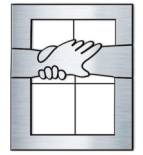


55 mm
THERMO

ОТВАРЯЕМА СИСТЕМА С ПРЕКЪСНАТ
ТЕРМИЧЕН МОСТ ТВО 55

THERMO-BREAK
OPENING SYSTEM TBO 55

VIVA[®]
ALUMINIUM
SYSTEMS



B

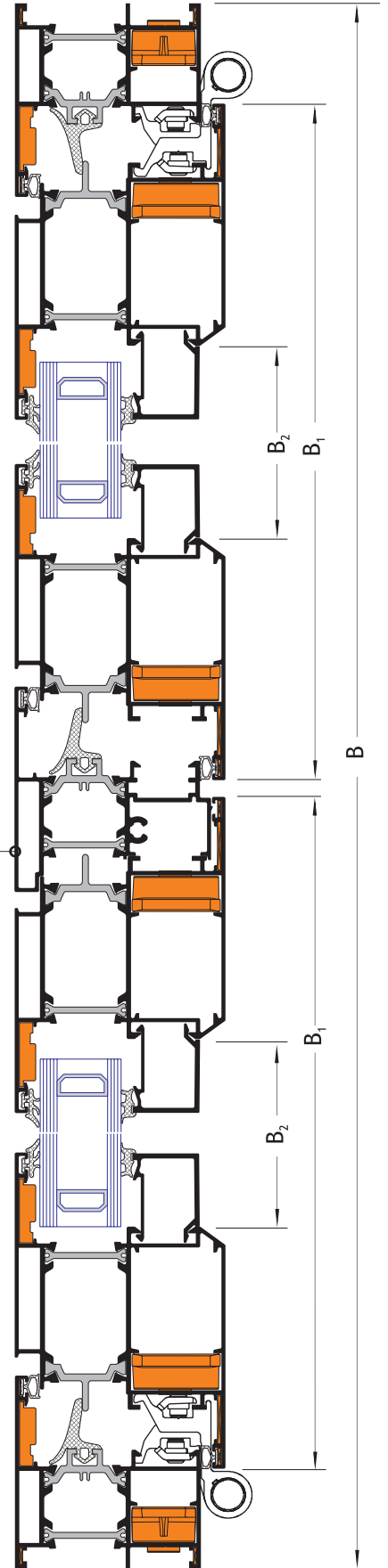
$$B_1 = B/2 - 32 \text{ (mm)}$$

$$B_2 = B/2 - 176 = B_1 - 144 \text{ (mm)}$$

$$H_1 = H - 39 \text{ (mm)}$$

$$H_2 = H - 226 = H_1 - 188 \text{ (mm)}$$

5506







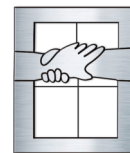
S - LINE

70 mm

ОТВАРЯЕМА
СИСТЕМА С
ПРЕКЪСНАТ
ТЕРМИЧЕН МОСТ

70 mm

THERMO-BREAK
OPENING
SYSTEM

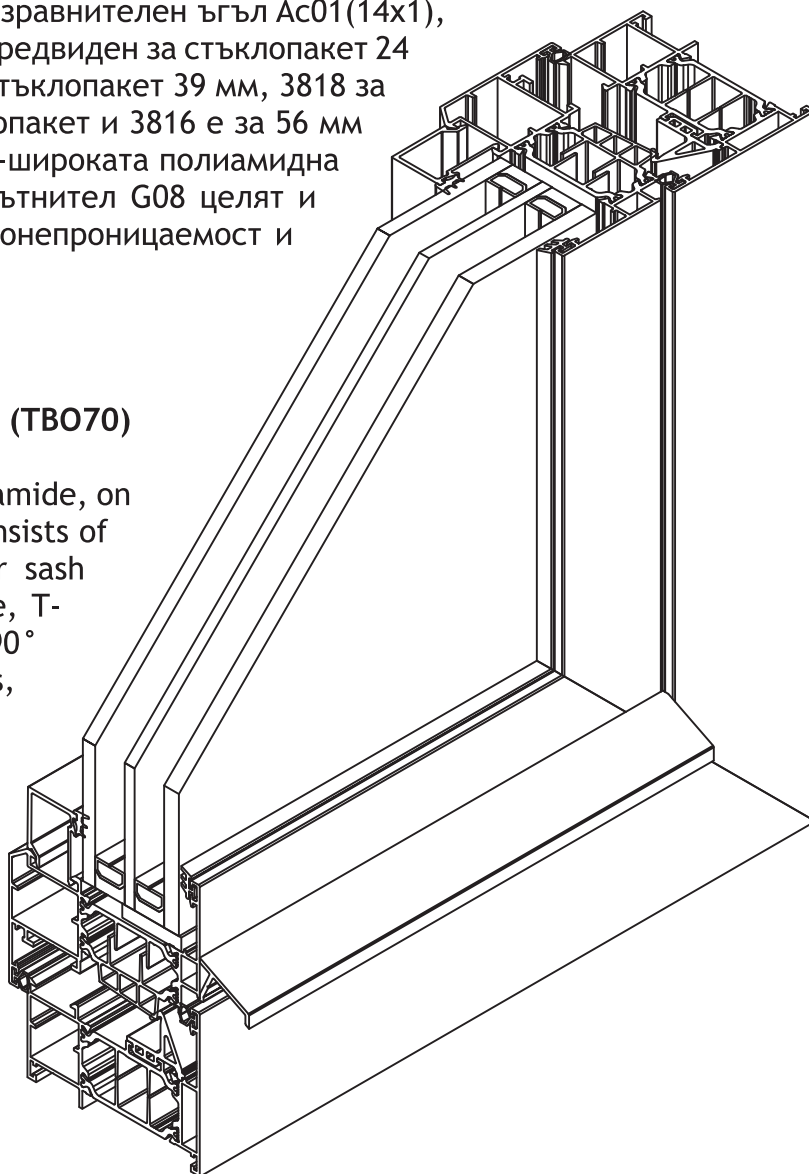



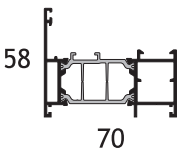
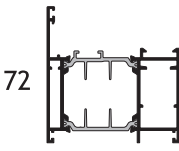
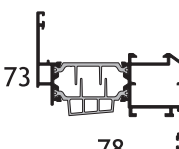
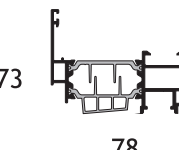
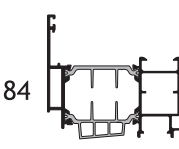
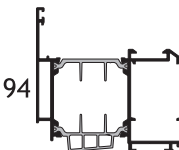
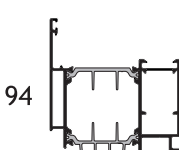
Отваряема система с прекъснат термичен мост 70 мм (TBO70)

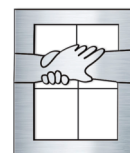
Профилите са с 39 мм полиамид, както на касата така и на крилото. Системата има следните профили: каса, крило, крило за врата навътре, крило за врата навън, делител, летящ кемпфер, профил за стационарен ъгъл 90°, профили за произволен ъгъл, праг и два допълнителни профила за врата. Сглобката е 0423 при касата и 0365S при крилата. От външната част използваме изравнителен ъгъл Fuji 2000, от вътрешната страна на крилата изравнителен ъгъл Ac01(14x1), при касите 5x1. Стъклодържател 3837 е предвиден за стъклопакет 24 мм, 3840 за стъклопакет 32 мм, 3819 за стъклопакет 39 мм, 3818 за стъклопакет 42 мм, 3817 за 52 мм стъклопакет и 3816 е за 56 мм стъклопакет. Прецизното качество на по-широката полиамидна лента - 39 мм в съчетание с EPDM уплътнител G08 целят и постигат по - добра топлоизолация, водонепроницаемост и звукоизолация.


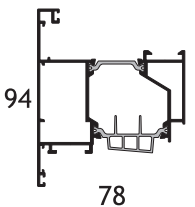
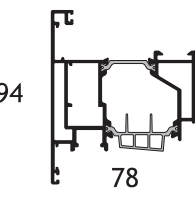
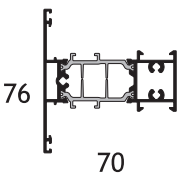
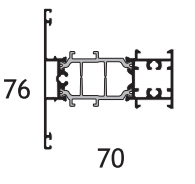
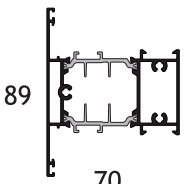
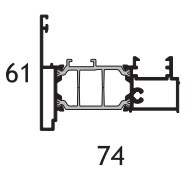
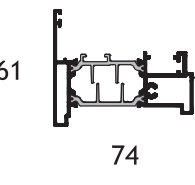
Thermo-break opening system 70 mm (TBO70)


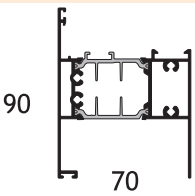
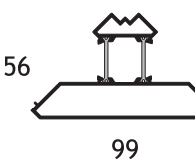
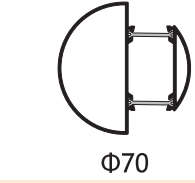
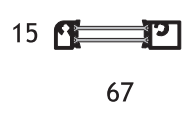

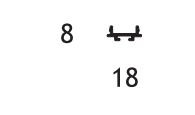

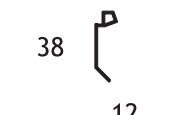
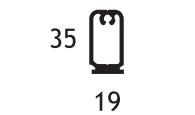
The profiles are provided with 39 mm polyamide, on the frame and on the sash. The system consists of the following profiles: frame, sash, door sash opening outside, door sash opening inside, T-profile, adjoining profile, profile for a 90° fixed angle, profiles for arbitrary angles, threshold and two additional door profiles. 0423 corner at the frame and 0365S at the sashes. We use an alignment corner Fuji 2000 for the external side, Ac01(14x1) alignment corner for the internal side of the sashes, 5x1 - frames. 3837 glazing bead provided for 24 mm insulating glass unit, 3840 for insulating glass unit 32 mm, 3819 for insulating glass unit 39 mm, 3818 for insulating glass unit 42 mm, 3817 for 52 mm insulating glass unit and 3816 for 56 mm insulating glass unit. The precise quality of the wider 39 mm polyamide combined with EPDM gasket G08 aim and achieve better thermal insulation, water tightness and sound insulation.



ПРОФИЛ PROFILE	Тегло Weight (gr/m)	Инерционен момент Moments of inertia I_x J_y (cm ⁴)		Външен Периметър Ext. Perimeter (mm)	Спецификация Specification	Повече на стр. MORE  (page)
7001 	1250	8,72	30,33	382	КАСА FRAME	152
7022 	1510	29,64	43,71	406	КАСА FRAME	152
7002 	1337	10,86	38,66	410	КРИЛО ПРОЗОРЕЦ SASH	152
7014 	1434	10,56	41,16	415	КРИЛО С ЕВРО КАНАЛ ADJOINING PROFILE	153
7017 	1657	11,30	42,32	437	КРИЛО С ЕВРОКАНАЛ SASH	153
7003 	1656	32,84	49,72	472	КРИЛО ВРАТА НАВЪТРЕ SASH	154
7018 	1808	33,42	50,15	448	КРИЛО ВРАТА НАВЪТРЕ С ЕВРО КАНАЛ SASH OP. INSIDE	154

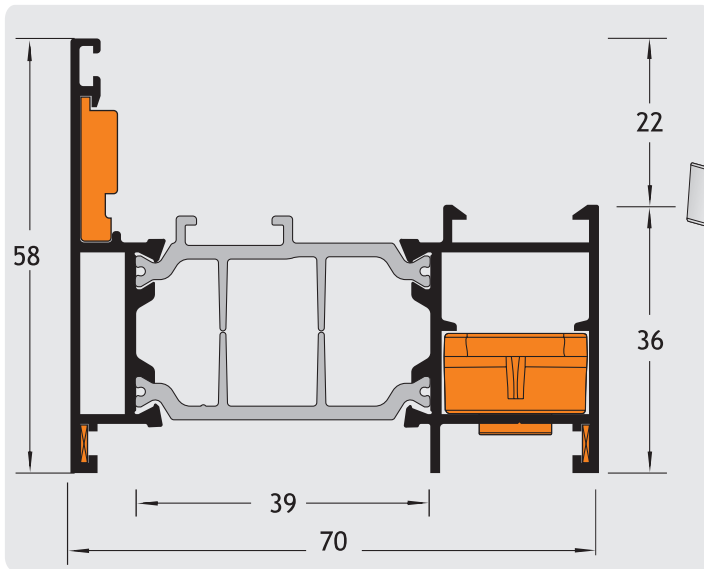


ПРОФИЛ PROFILE	Тегло Weight (gr/m)	Инерционен момент Moments of inertia I_x J_Y (cm ⁴)		Външен Периметър Ext. Perimeter (mm)	Спецификация Specification	Повече на стр. MORE  (page)
		I_x	J_Y			
7004 	1700	35,61	49,32	510	КРИЛО ВРАТА НАВЪН SASH OP. OUTSIDE	155
7019 	1889	36,80	51,20	482	КРИЛО ВРАТА НАВЪН С ЕВРО КАНАЛ SASH OP.OUTSIDE	155
7005 	1431	11,19	35,08	439	ДЕЛИТЕЛ T-PROFILE	156
7020 	1462	12,30	36,90	439	ДЕЛИТЕЛ T-PROFILE	156
7023 	1517	24,17	43,72	457	ДЕЛИТЕЛ T-PROFILE	157
7006 	1307	8,32	19,66	379	ЛЕТЯЩ КЕМПФЕР ADJOINING PROFILE	157
7016 	1326	8,97	34,95	375	ЛЕТЯЩ КЕМПФЕР С ЕВРОКАНАЛ ADJOINING PROFILE	157

ПРОФИЛ PROFILE	Тегло Weight (gr/m)	Инерционен момент Moments of inertia I_x J_y (cm ⁴)		Външен Периметър Ext. Perimeter (mm)	Спецификация Specification	Повече на стр. MORE  (page)
7015 	1695	25,79	44,72	490	ПОДОВ ПРОФИЛ KICK-PLATE	158
7010 	1434	30,14	18,59	317	ЪГЛОВА КОЛОНА 90° ГРАДУСА ADJOINING PROFILE	158
5511 	1336	21,21	24,10	253	ТРЪБА ADJOINING PROFILE	159
7007 	813	0,75	17,58	181	ПРАГ THRESHOLD	159
5508 	226	0,31	0,19	137	КАПАЧКА ЗА ПРАГ ADJOINING PROFILE	160
5509 	124	0,01	0,14	68	ГОЛЯМА КАПАЧКА SUPPLEMEN. PROFILE	160
5513 	273	0,22	0,57	92	АДАПТЕР ЗА ТРЪБА ADJOINING PROFILE	161
7012 	240	1,20	0,10	100	АДАПТЕР ЗА ТРЪБА SUPPLEMEN. PROFILE	161
5521 	893	45,6	48,8	110	СГЛОБКА КЪМ ДЕЛИТЕЛ T-PROFILE CONNECTOR	162

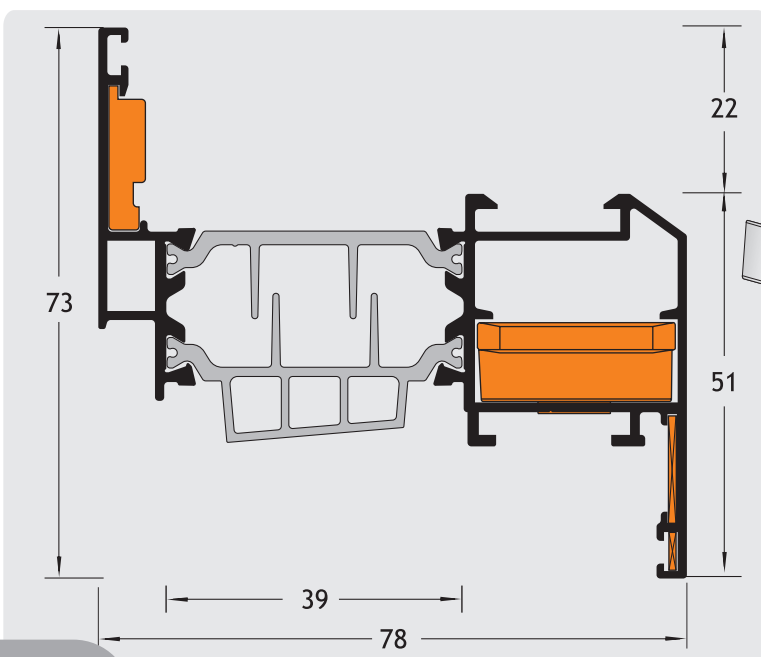
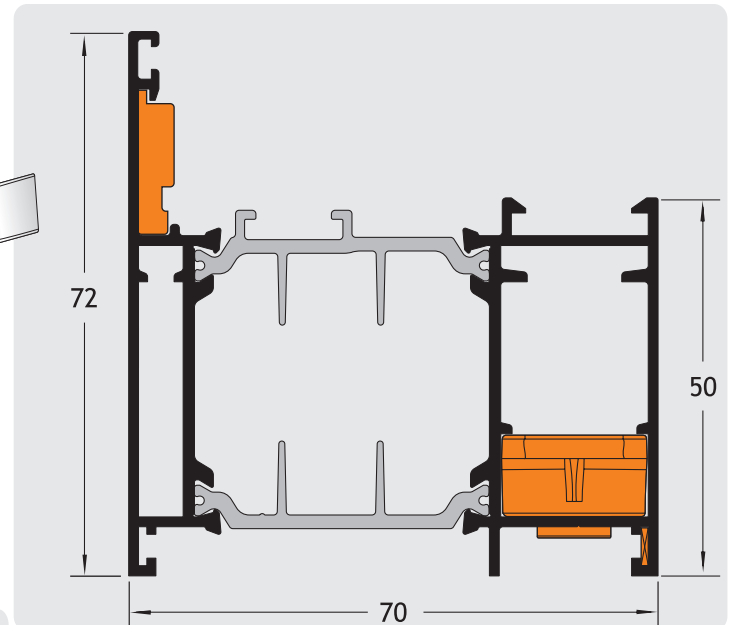
70 mm | ОТВАРЯЕМА СИСТЕМА С ПРЕКЪСНАТ | THERMO-BREAK
THERMO | ТЕРМИЧЕН МОСТ ТВО 70 | OPENING SYSTEM TBO 70



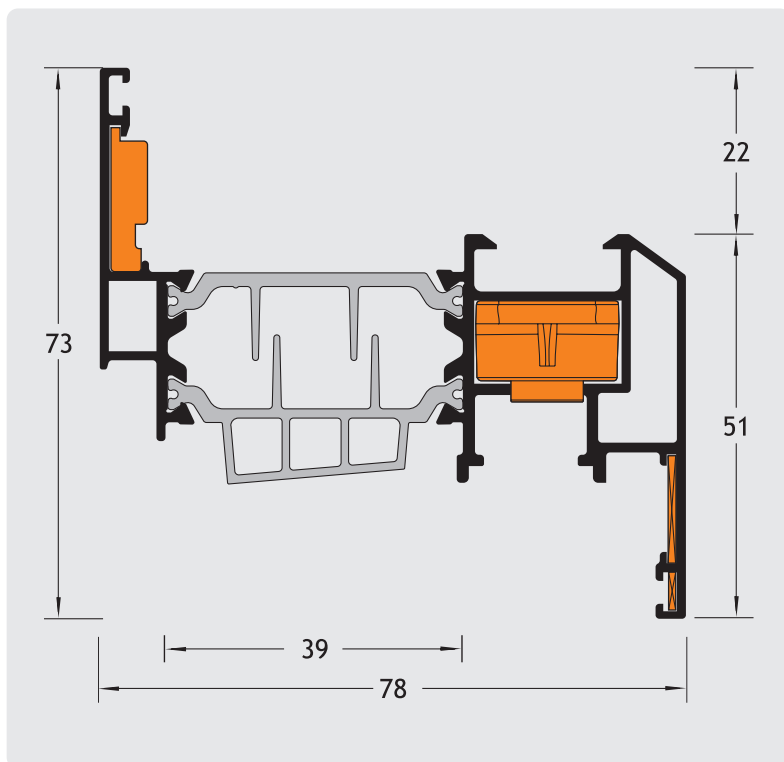
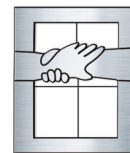


КАСА FRAME	7001
ТЕГЛО / WEIGHT (gr/m)	W=1250
Инерционен момент Moments of INERTIA (cm ⁴)	I _x =8,72
	J _y =30,33
Периметър / Perimeter (mm)	P=382
Акcesoари / Accessories	
сглобка / corner	0423
израв. ъгъл/сглобка alignment corner	Fuji2000,5x1

КАСА FRAME	7022
ТЕГЛО / WEIGHT (gr/m)	W=1510
Инерционен момент Moments of INERTIA (cm ⁴)	I _x =29,64
	J _y =43,71
Периметър / Perimeter (mm)	P=406
Акcesoари / Accessories	
сглобка / corner	0423
израв. ъгъл/сглобка alignment corner	Fuji2000,5x1



КРИЛО ПРОЗОРЕЦ SASH	7002
ТЕГЛО / WEIGHT (gr/m)	W=1337
Инерционен момент Moments of INERTIA (cm ⁴)	I _x =10,86
	J _y =38,66
Периметър / Perimeter (mm)	P=410
Акcesoари / Accessories	
сглобка / corner	0365S
израв. ъгъл/сглобка alignment corner	Fuji2000,5x1,Ac01



КРИЛО С ЕВРО КАНАЛ
ADJOINING PROFILE

7014

WEIGHT (gr/m)

W=1434

Moments of INERTIA (cm⁴)

Ix=10,56

Jy=41,16

Perimeter (mm)

P=415

Accessories

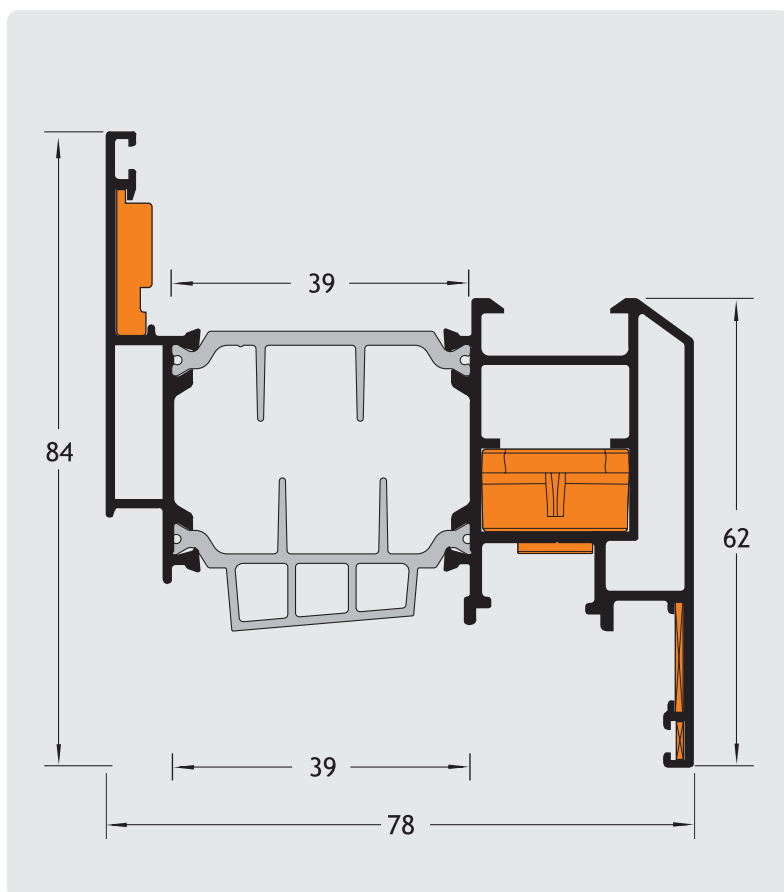
corner

0423

alignment corner

Fuji2000,5x1,Ac01

note



КРИЛО С ЕВРОКАНАЛ
SASH

7017

WEIGHT (gr/m)

W=1657

Moments of INERTIA (cm⁴)

Ix=11,3

Jy=42,32

Perimeter (mm)

P=437

Accessories

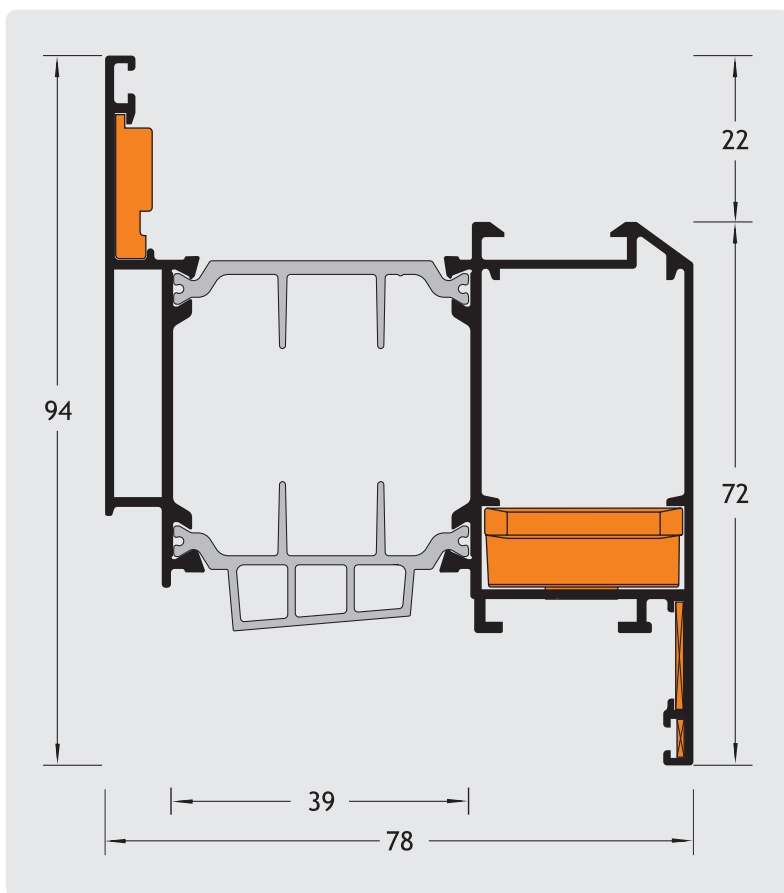
corner

0423

alignment corner

Fuji2000,5x1,Ac01

note



КРИЛО ВРАТА НАВЪТРЕ
SASH

7003

WEIGHT (gr/m) W=1656

Moments of INERTIA (cm⁴) Ix=32,84

Jy=49,72

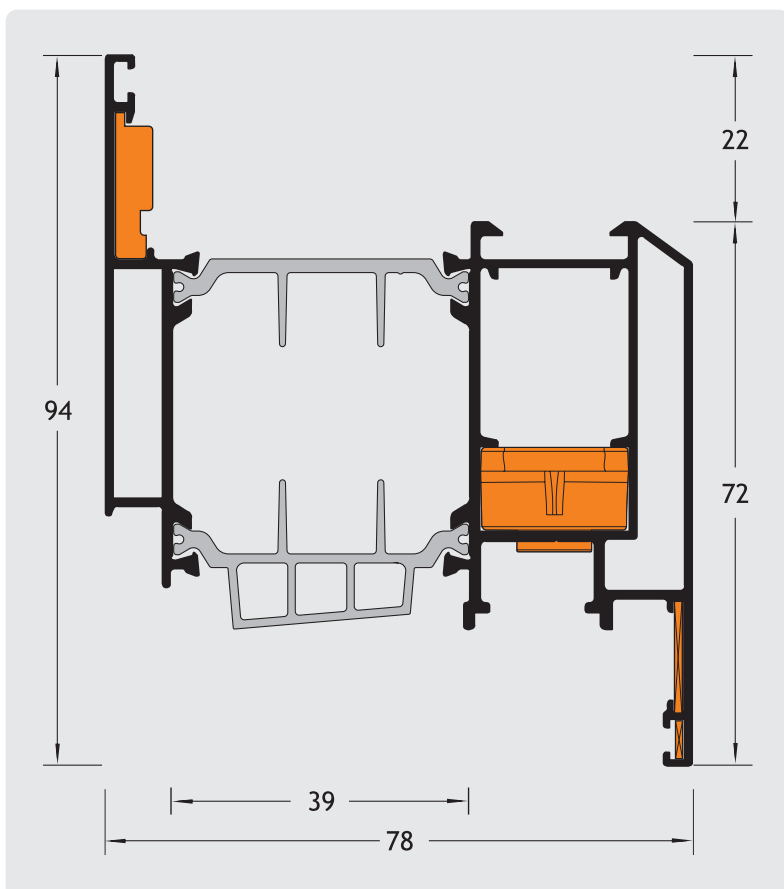
Perimeter (mm) P=472

Accessories

corner 0365S

alignment corner Fuji2000,5x1,Ac01

note



КРИЛО ВРАТА НАВЪТРЕ
С ЕВРО КАНАЛ
SASH OP. INSIDE

7018

WEIGHT (gr/m) W=1808

Moments of INERTIA (cm⁴) Ix=33,42

Jy=50,15

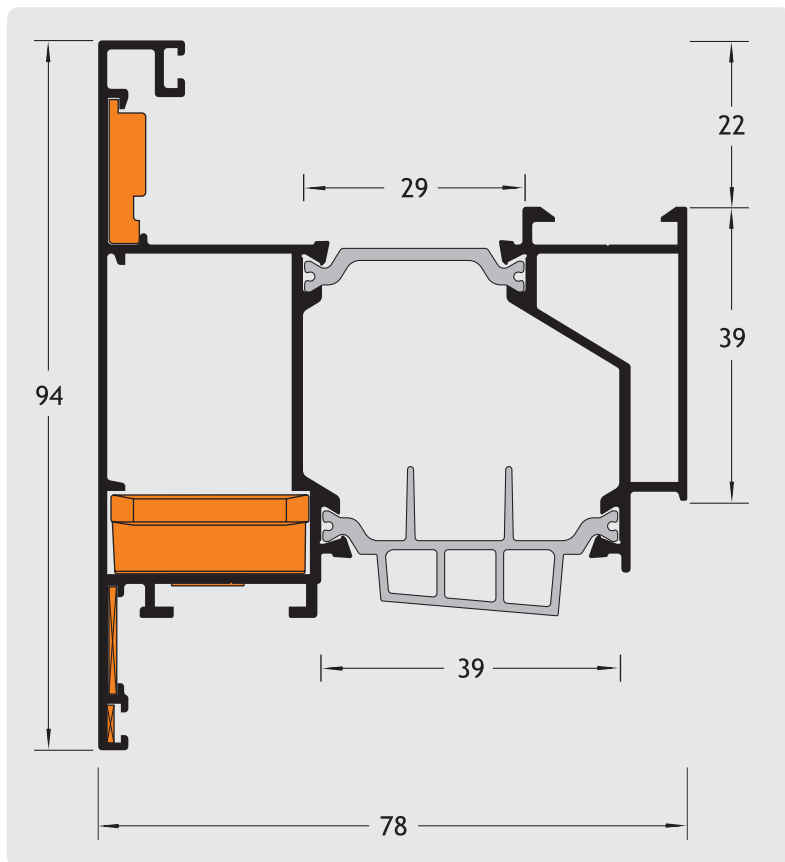
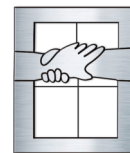
Perimeter (mm) P=448

Accessories

corner 0423

alignment corner Fuji2000,5x1,Ac01

note



КРИЛО ВРАТА НАВЪН
SASH OP. OUTSIDE

7004

WEIGHT (gr/m)

W=1700

Moments of INERTIA (cm⁴)

I_x=35,61

J_y=49,32

Perimeter (mm)

P=510

Accessories

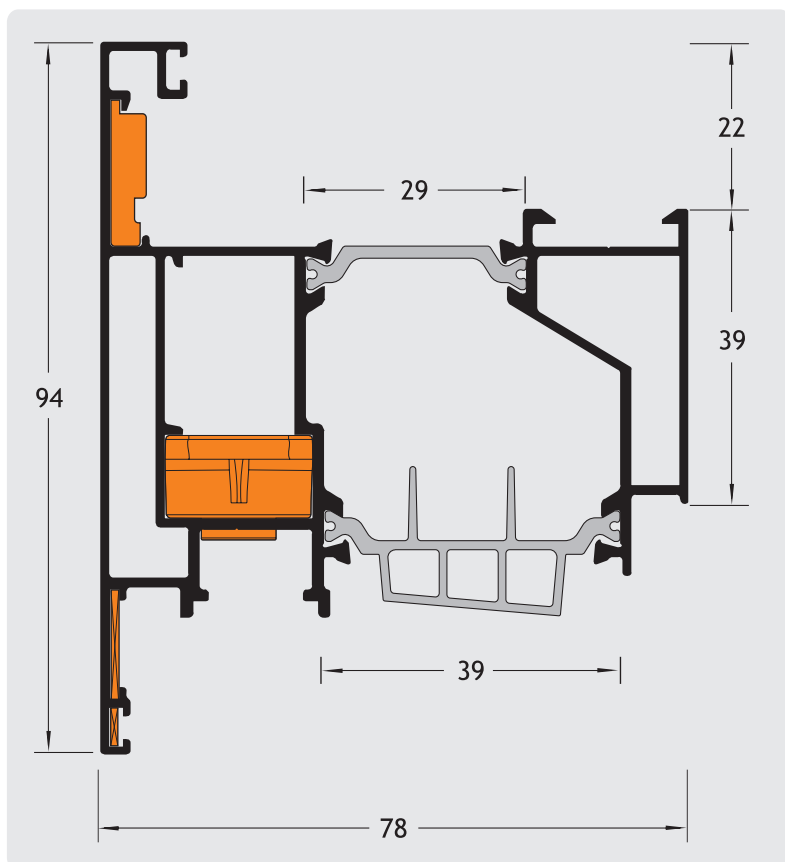
corner

0365S

alignment corner

Fuji2000,5x1,Ac01

note



КРИЛО ВРАТА НАВЪН С
ЕВРО КАНАЛ
SASH OP. OUTSIDE

7019

WEIGHT (gr/m)

W=1889

Moments of INERTIA (cm⁴)

I_x=36,8

J_y=51,2

Perimeter (mm)

P=482

Accessories

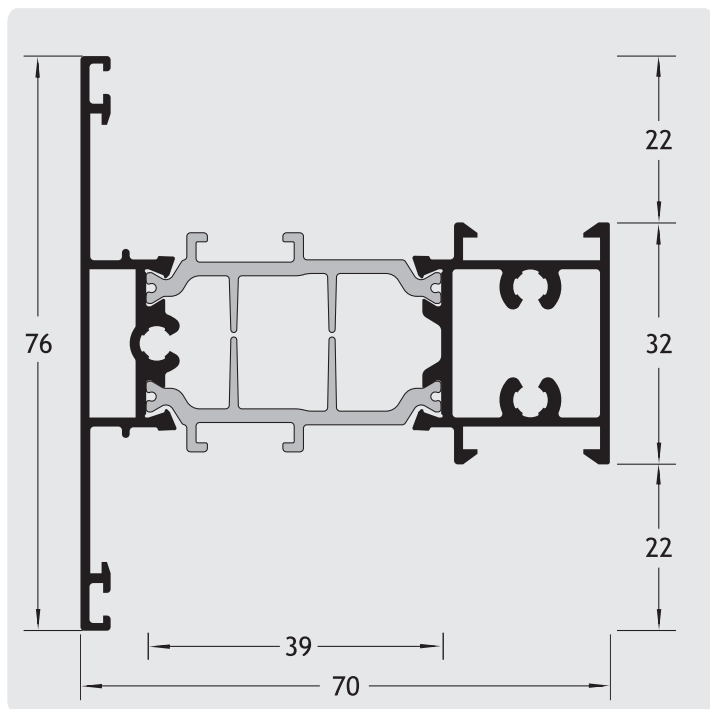
corner

0423

alignment corner

Fuji2000,5x1,Ac01

note



ДЕЛИТЕЛ
T-PROFILE

7005

WEIGHT (gr/m)

W=1431

Moments of INERTIA (cm⁴)

I_x=11,19

J_y=35,08

Perimeter (mm)

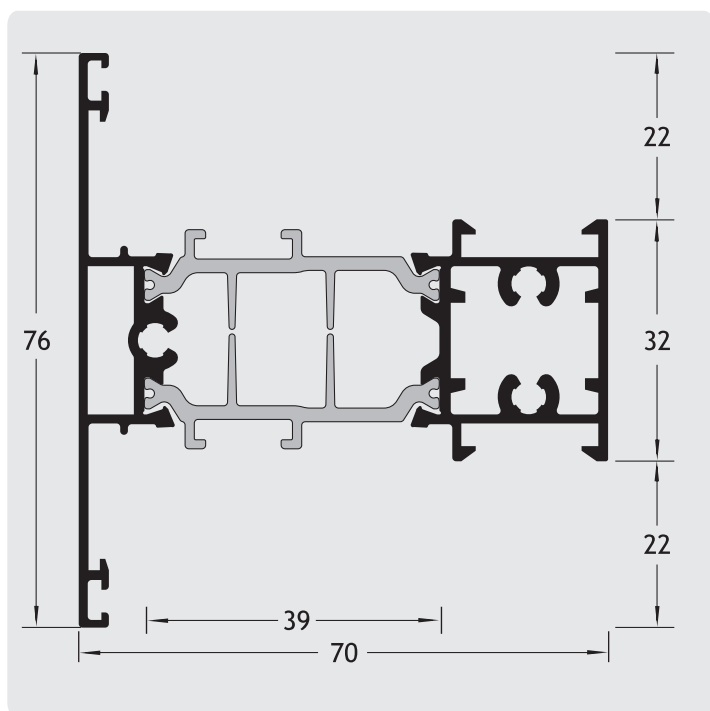
P=439

Accessories

corner

alignment corner

note



ДЕЛИТЕЛ
T-PROFILE

7020

WEIGHT (gr/m)

W=1462

Moments of INERTIA (cm⁴)

I_x=12,3

J_y=36,9

Perimeter (mm)

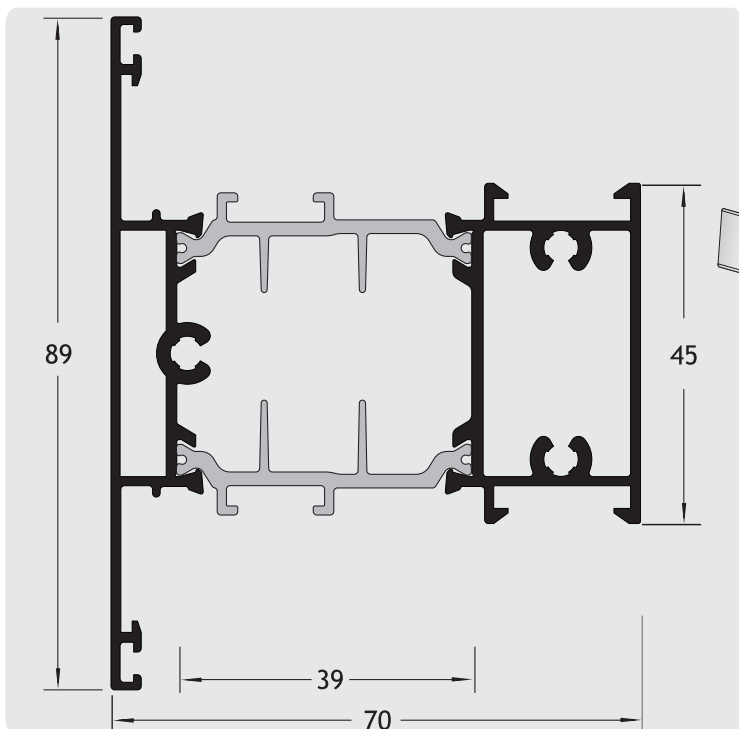
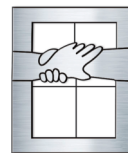
P=439

Accessories

corner

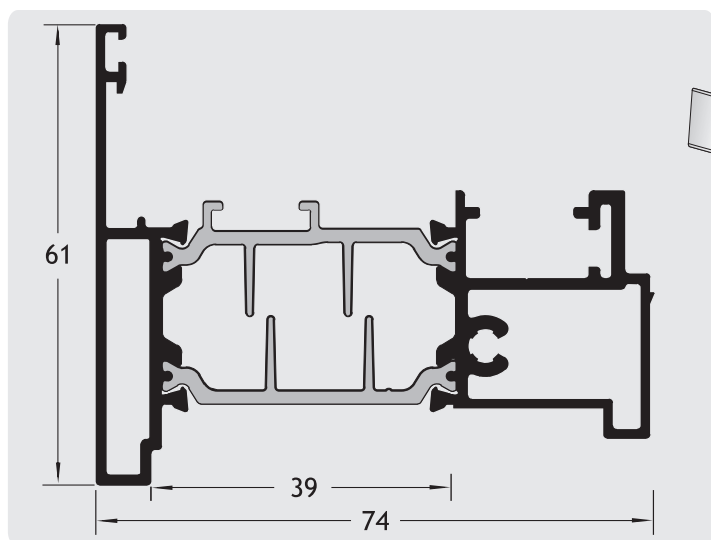
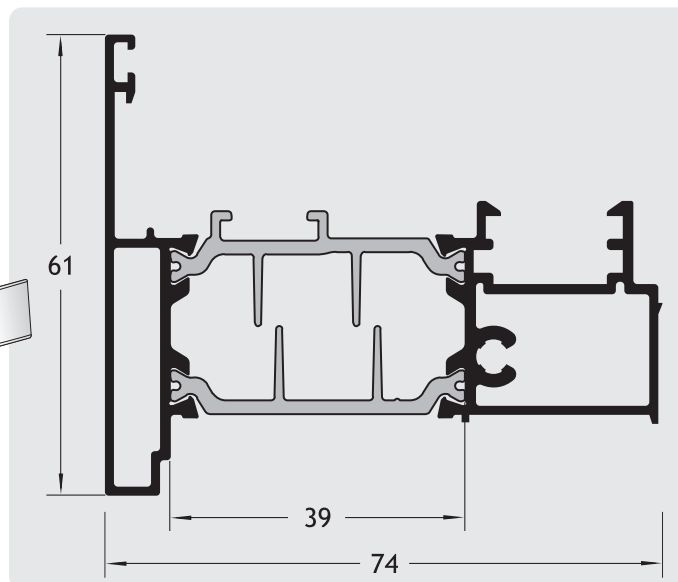
alignment corner

note

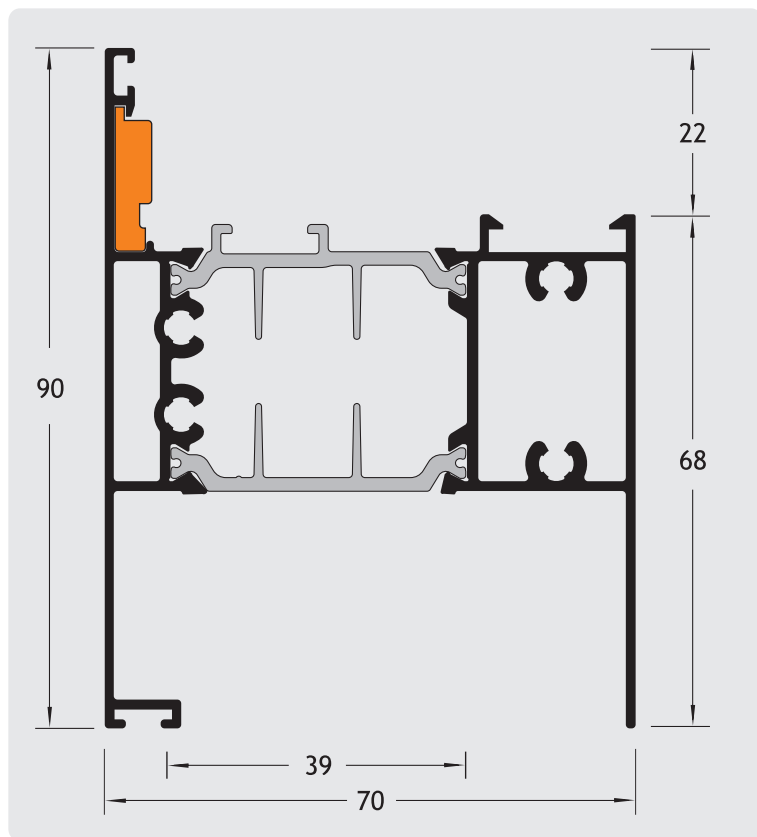


ДЕЛИТЕЛ T-PROFILE	7023
ТЕГЛО / WEIGHT (gr/m)	W=1517
Инерционен момент Moments of INERTIA (cm ⁴)	I _x =24,17
	J _y =43,72
Периметър / Perimeter (mm)	P=457
Акcesoари / Accessories	
сглобка / corner	0423
израв. ъгъл/сглобка alignment corner	Fuji2000,5x1

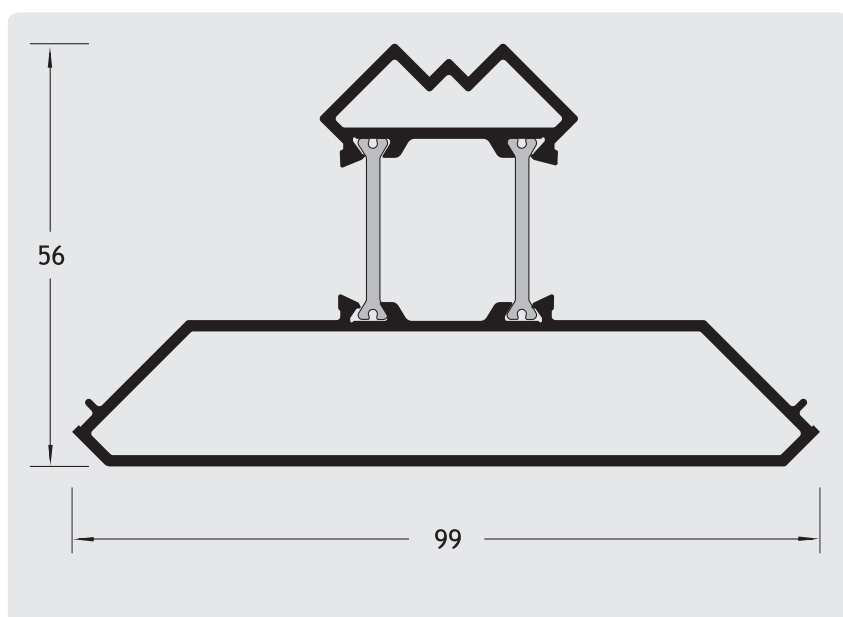
ЛЕТЯЩ КЕМПФЕР ADJOINING PROFILE	7006
ТЕГЛО / WEIGHT (gr/m)	W=1307
Инерционен момент Moments of INERTIA (cm ⁴)	I _x =8,32
	J _y =19,66
Периметър / Perimeter (mm)	P=379
Акcesoари / Accessories	
сглобка / corner	
израв. ъгъл/сглобка alignment corner	



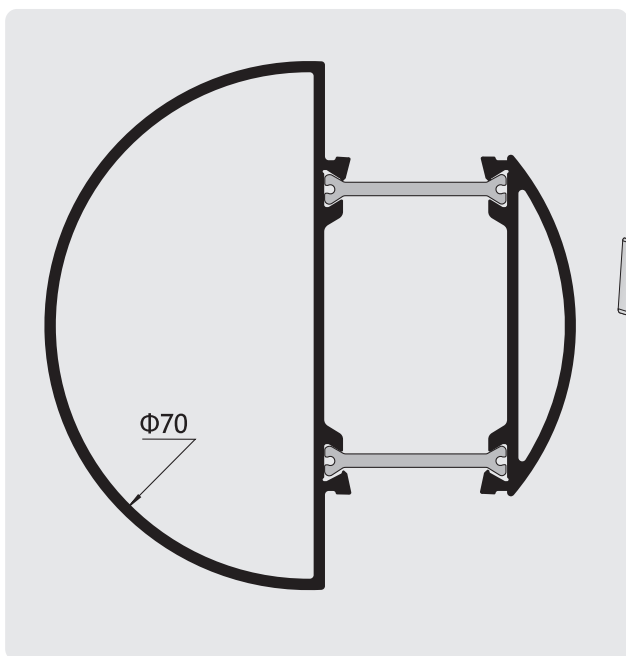
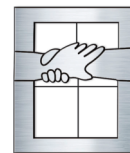
ЛЕТЯЩ КЕМПФЕР С ЕВРОКАНАЛ KICK-PLATE	7016
ТЕГЛО / WEIGHT (gr/m)	W=1326
Инерционен момент Moments of INERTIA (cm ⁴)	I _x =8,97
	J _y =34,95
Периметър / Perimeter (mm)	P=375
Акcesoари / Accessories	
сглобка / corner	
израв. ъгъл/сглобка alignment corner	



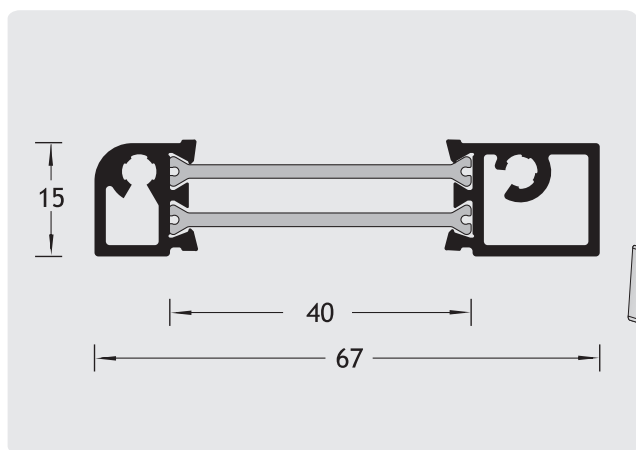
ПОДОВ ПРОФИЛ KICK-PLATE	7015
WEIGHT (gr/m)	W=1695
Moments of INERTIA (cm ⁴)	Ix=25,79
	Jy=44,72
Perimeter (mm)	P=490
Accessories	
corner	
alignment corner	Fuji2000
note	



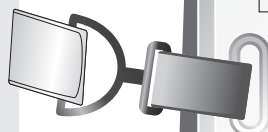
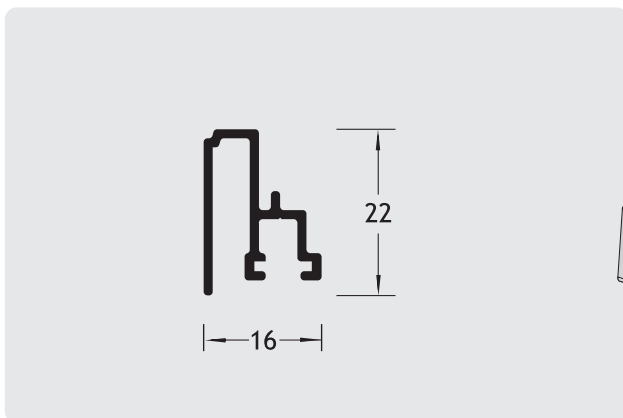
ЪГЛОВА КОЛОНА 90° ГРАДУСА ADJOINING PROFILE	7010
WEIGHT (gr/m)	W=1434
Moments of INERTIA (cm ⁴)	Ix=30,14
	Jy=18,59
Perimeter (mm)	P=317
Accessories	
corner	
alignment corner	
note	



ТРЪБА ADJOINING PROFILE	5511
WEIGHT (gr/m)	W=1336
Moments of INERTIA (cm ⁴)	Ix=21,21
	Jy=24,10
Perimeter (mm)	P=253
Accessories	
corner	
alignment corner	
note	



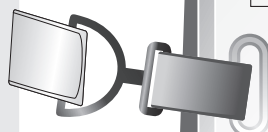
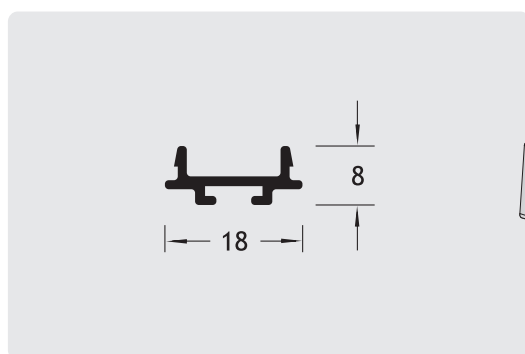
ПРАГ THRESHOLD	7007
WEIGHT (gr/m)	W=813
Moments of INERTIA (cm ⁴)	Ix=0,75
	Jy=17,58
Perimeter (mm)	P=181
Accessories	
corner	
alignment corner	
note	



КАПАЧКА ЗА ПРАГ ADJOINING PROFILE	5508
WEIGHT (gr/m)	W=226
Moments of INERTIA (cm ⁴)	Ix=0,31
	Jy=0,19
Perimeter (mm)	P=137

Accessories

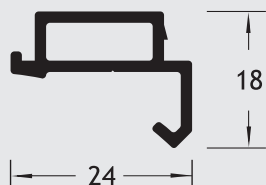
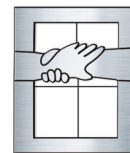
corner	
alignment corner	
note	



ГОЛЯМА КАПАЧКА SUPPLEMEN. PROFILE	5509
WEIGHT (gr/m)	W=124
Moments of INERTIA (cm ⁴)	Ix=0,01
	Jy=0,14
Perimeter (mm)	P=68

Accessories

corner	
alignment corner	
note	



АДАПТЕР ЗА ТРЪБА
ADJOINING PROFILE

5513

WEIGHT (gr/m)

W=273

Moments of INERTIA (cm⁴)

Ix=0,22

Jy=0,57

Perimeter (mm)

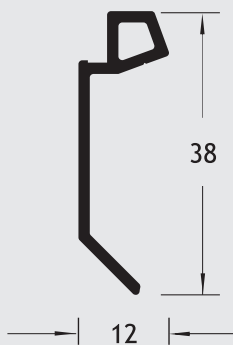
P=92

Accessories

corner

alignment corner

note



АДАПТЕР ЗА ТРЪБА
SUPPLEMEN. PROFILE

7012

WEIGHT (gr/m)

W=240

Moments of INERTIA (cm⁴)

Ix=1,20

Jy=0,10

Perimeter (mm)

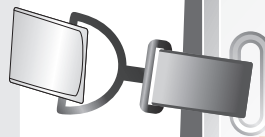
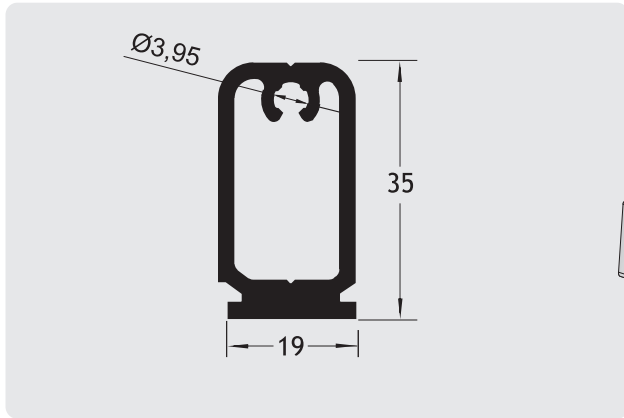
P=100

Accessories

corner

alignment corner

note



СГЛОБКА КЪМ ДЕЛИТЕЛ
T-PROFILE CONNECTOR

5521

WEIGHT (gr/m)

W=893

Moments of INERTIA (cm⁴)

I_x=45,6

J_y=48,8

Perimeter (mm)

P=110

Accessories

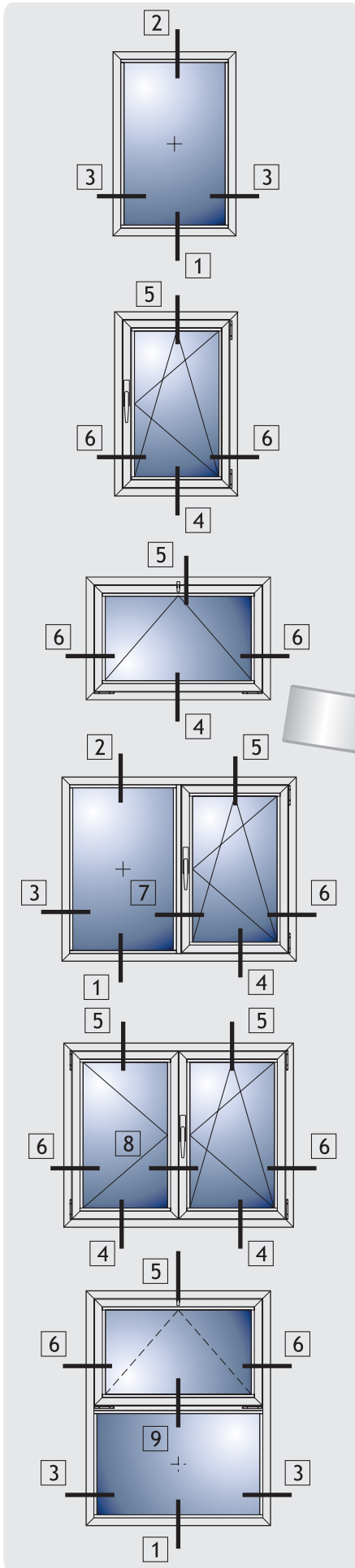
corner

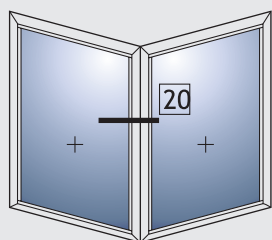
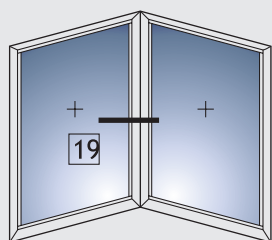
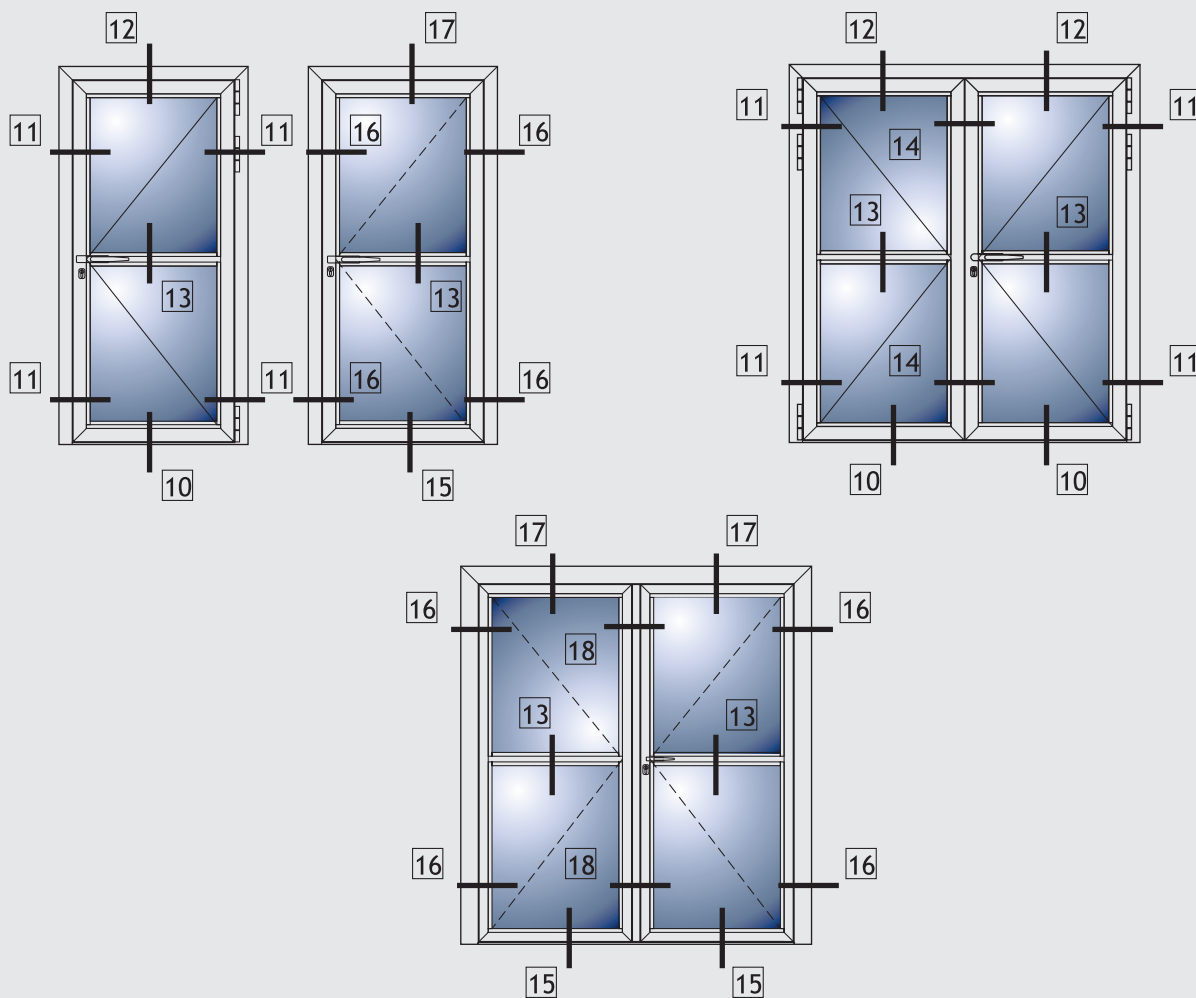
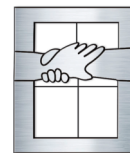
alignment corner

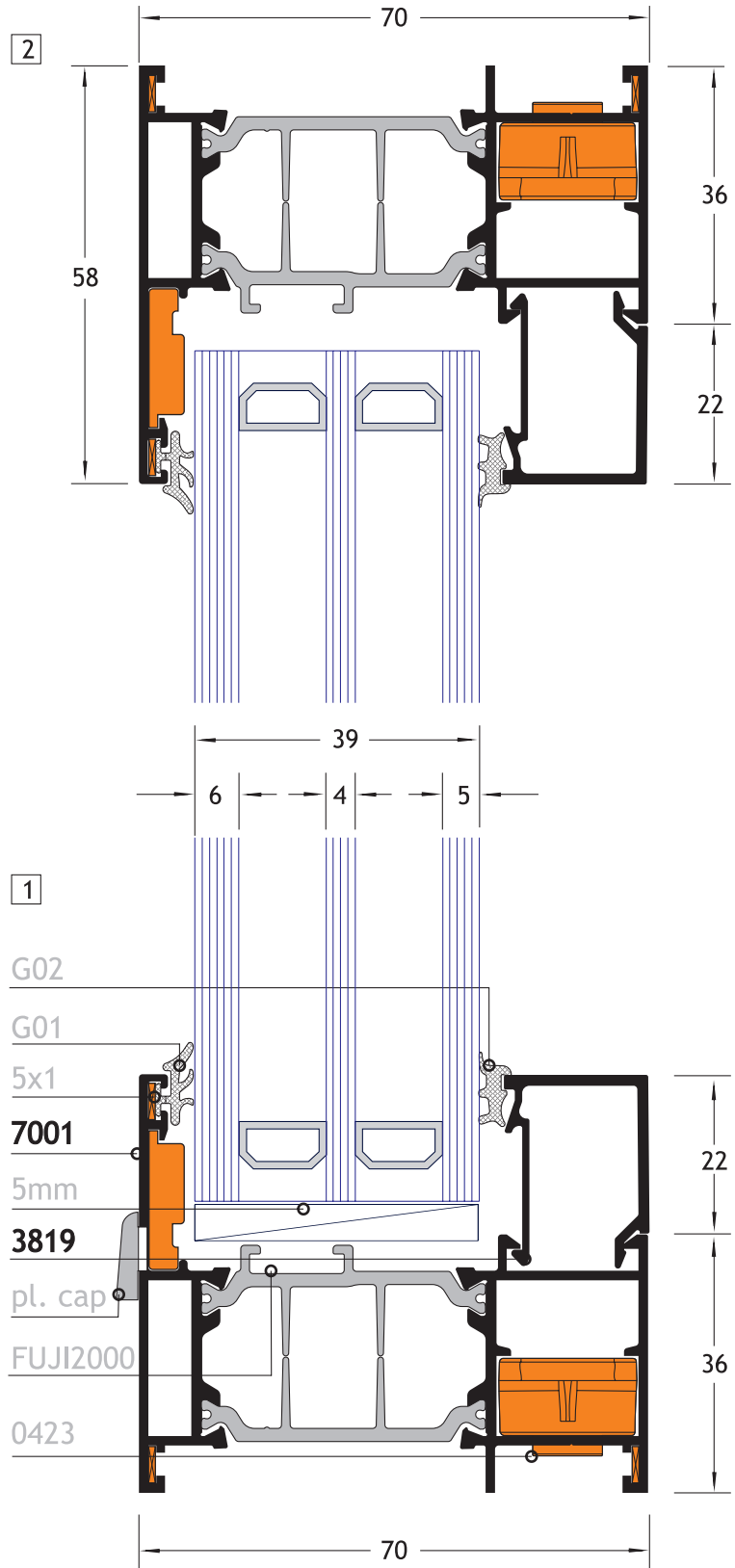
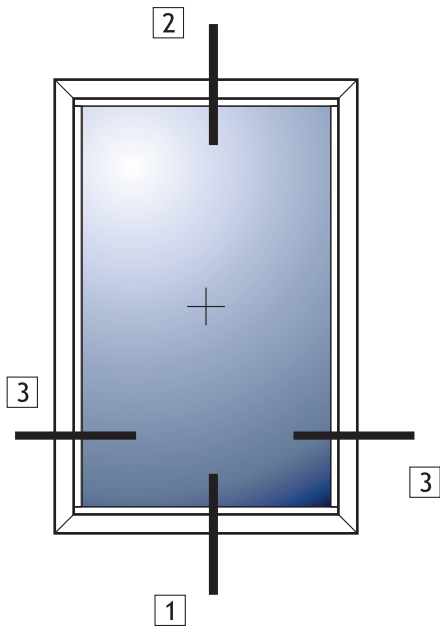
note

70 mm | ОТВАРЯЕМА СИСТЕМА С ПРЕКЪСНАТ | THERMO-BREAK
THERMO | ТЕРМИЧЕН МОСТ ТВО 70 | OPENING SYSTEM TBO 70







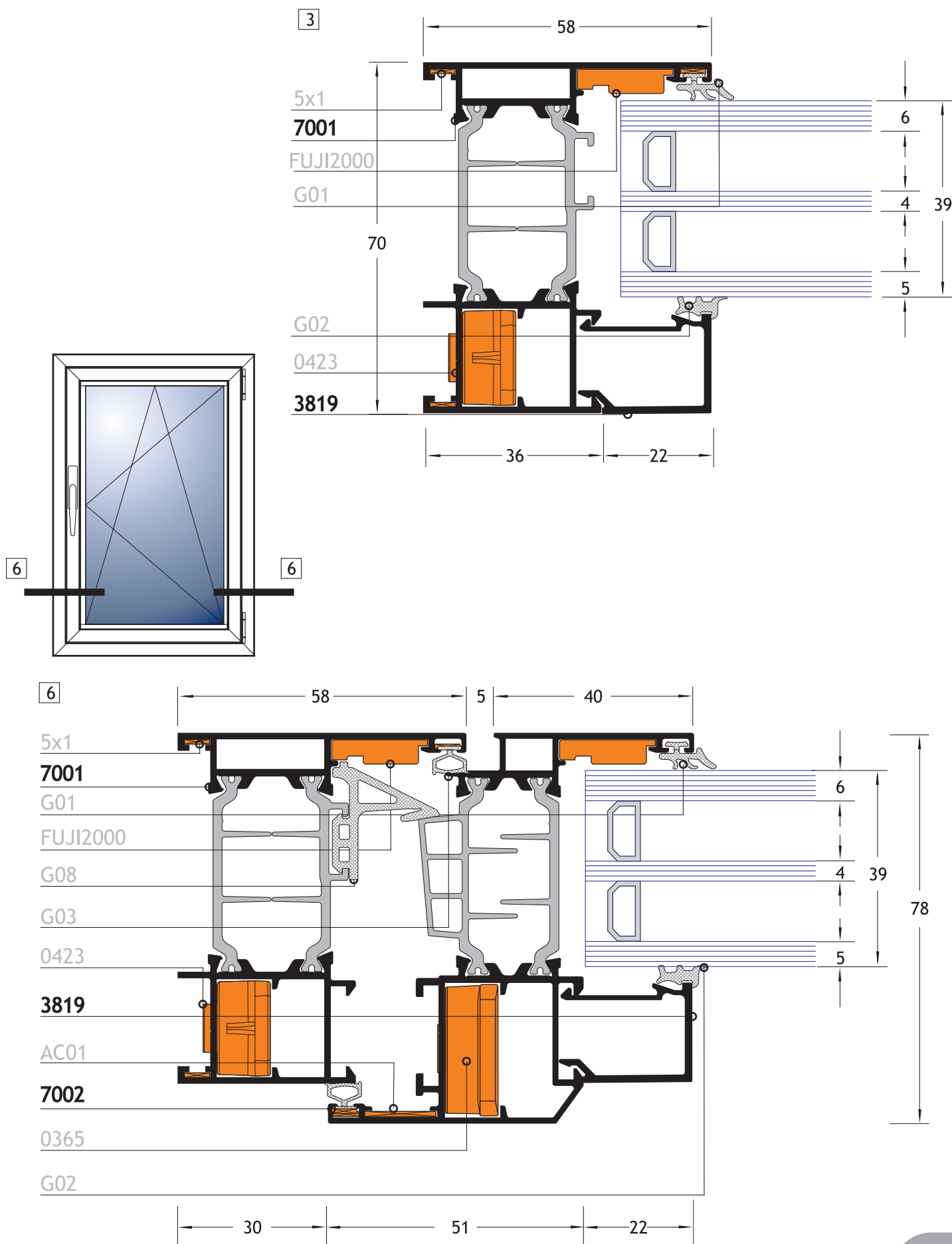
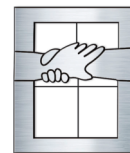


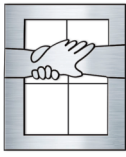
70 mm
THERMO

ОТВАРЯЕМА СИСТЕМА С ПРЕКЪСНАТ
ТЕРМИЧЕН МОСТ ТВО 70

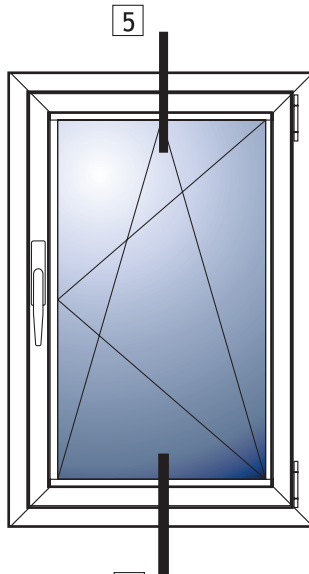
THERMO-BREAK
OPENING SYSTEM TBO 70

VIVA[®]
ALUMINIUM
SYSTEMS





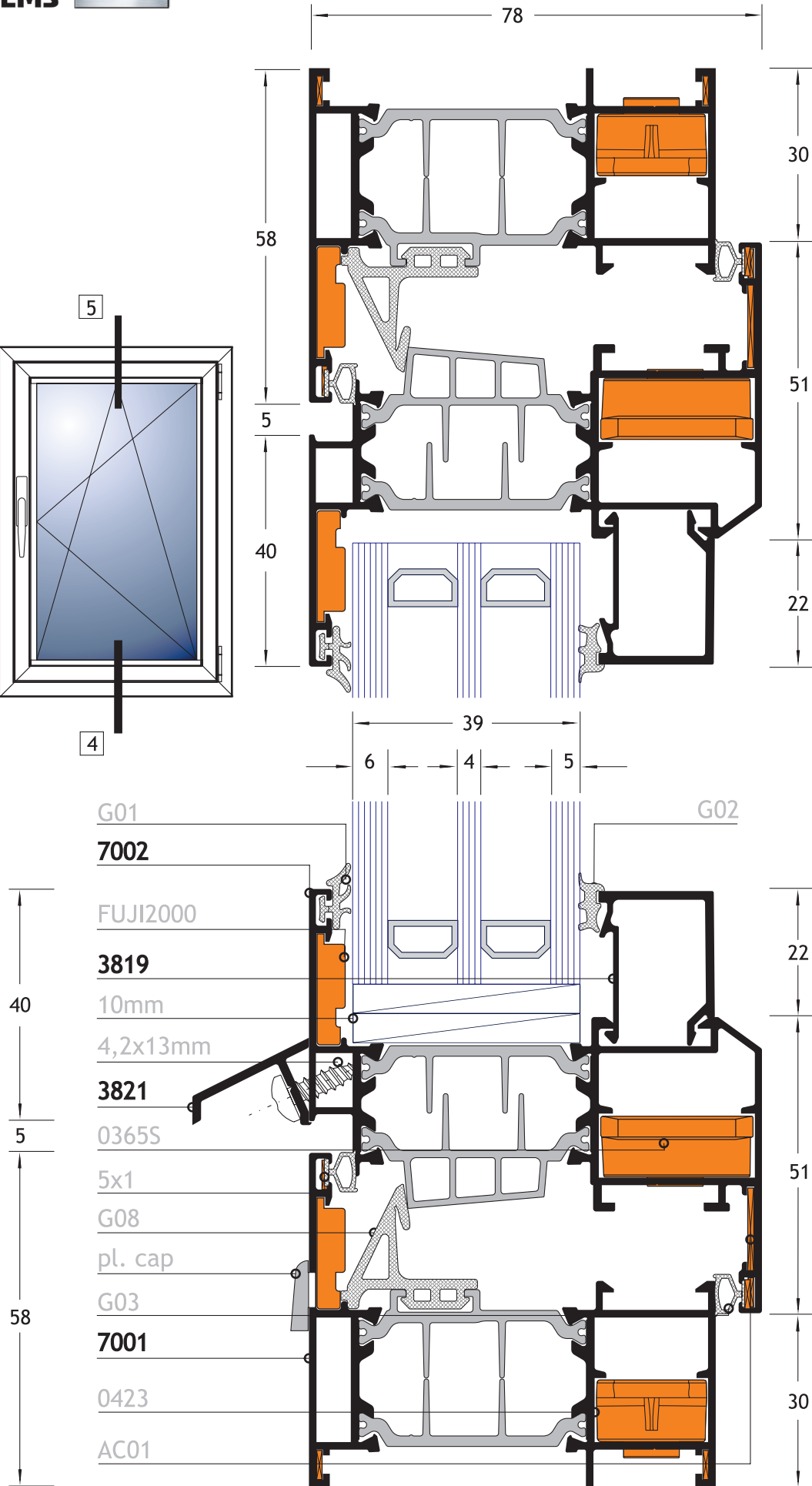
5



5

4

4

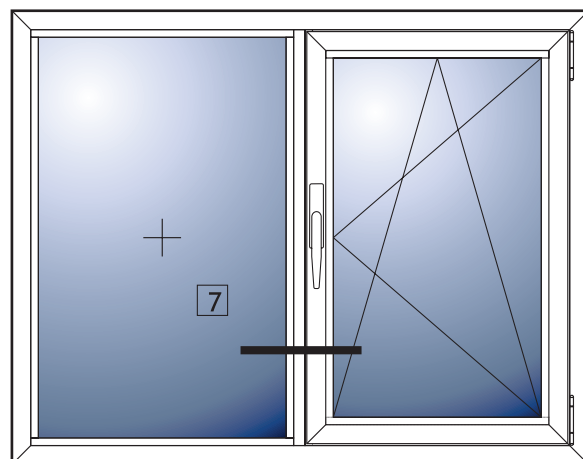
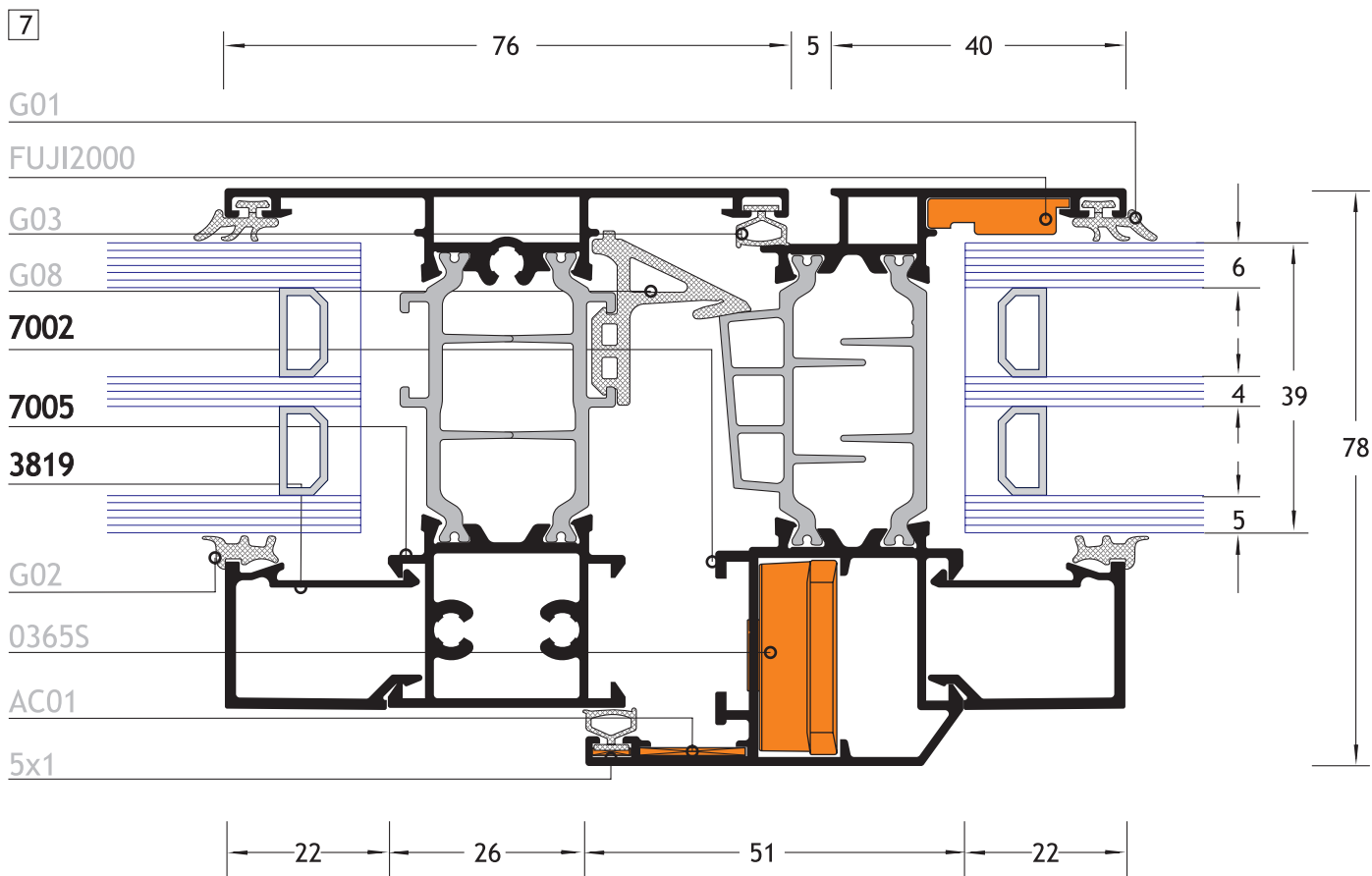
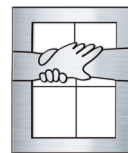


70 mm
THERMO

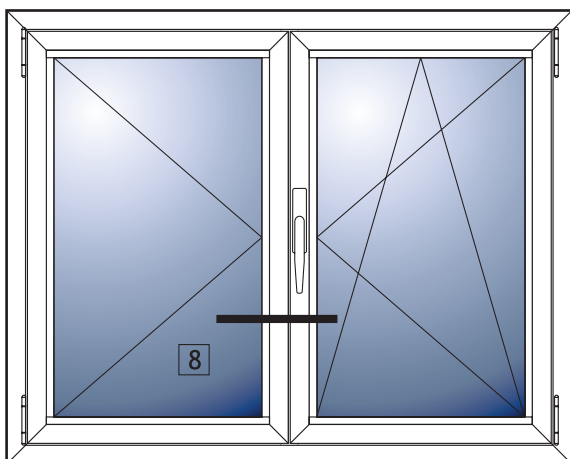
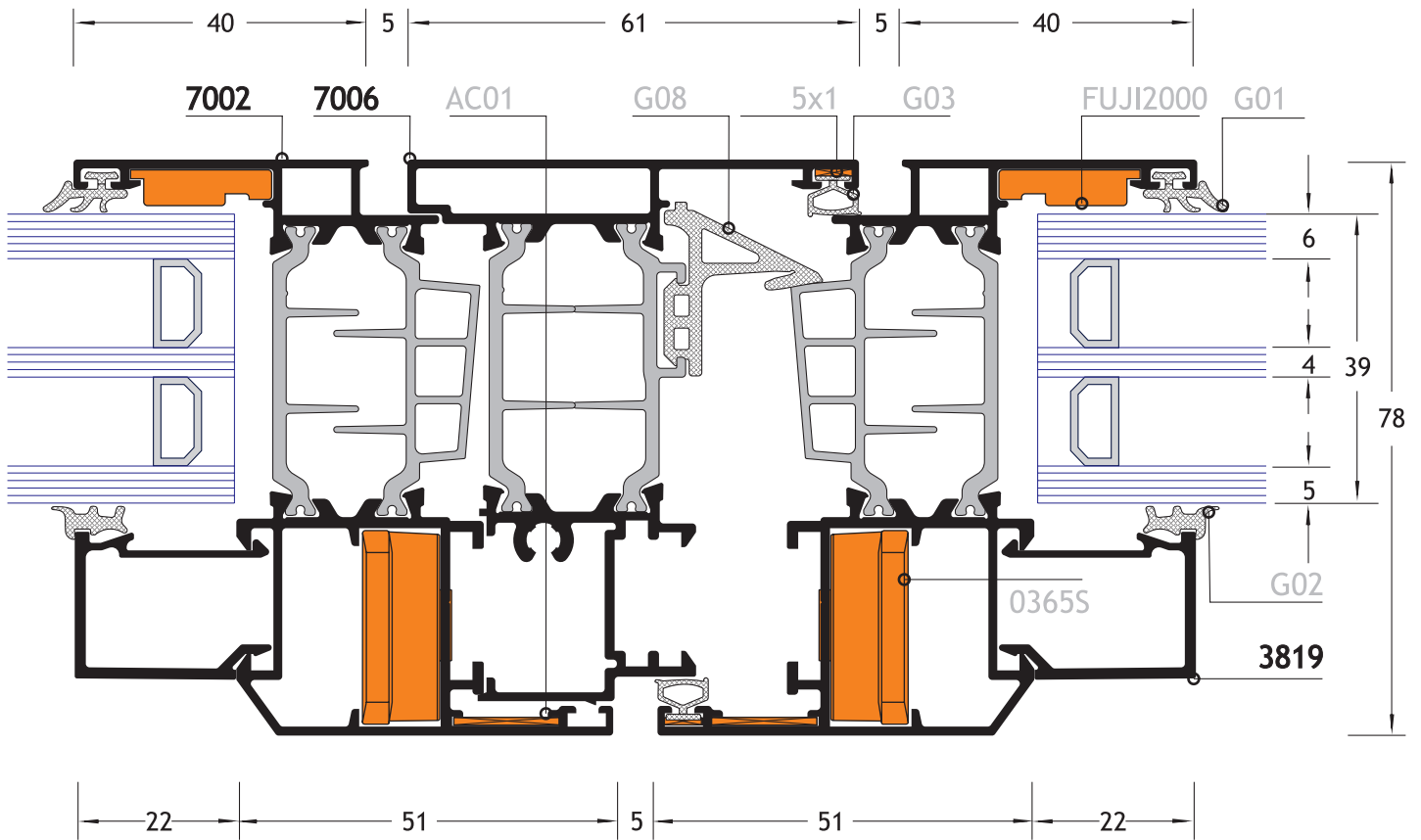
ОТВАРЯЕМА СИСТЕМА С ПРЕКЪСНАТ
ТЕРМИЧЕН МОСТ ТВО 70

THERMO-BREAK
OPENING SYSTEM TBO 70

VIVA[®]
**ALUMINIUM
SYSTEMS**



8

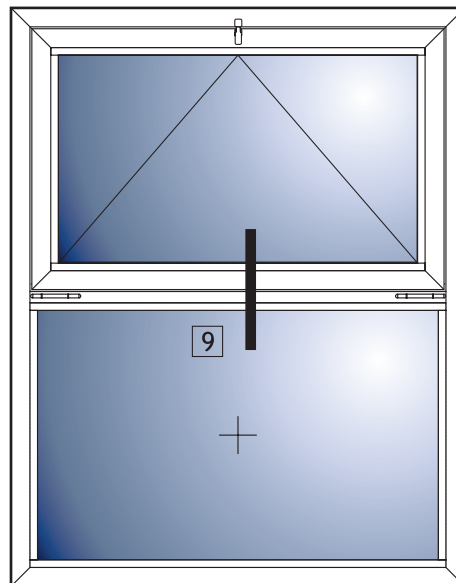
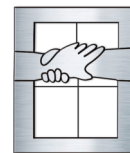


70 mm
THERMO

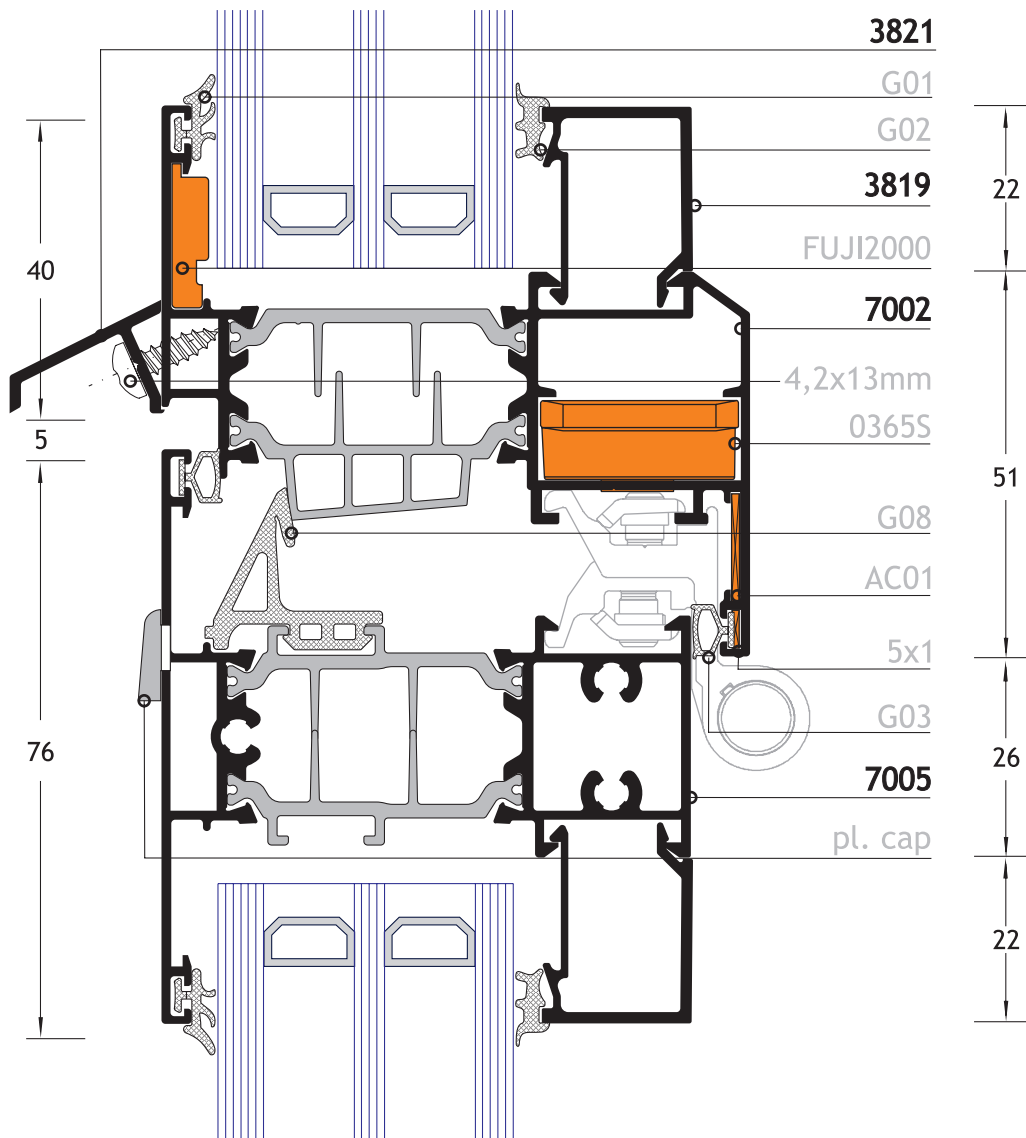
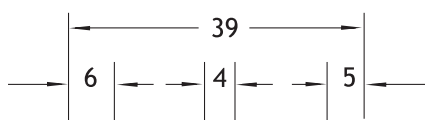
ОТВАРЯЕМА СИСТЕМА С ПРЕКЪСНАТ
ТЕРМИЧЕН МОСТ ТВО 70

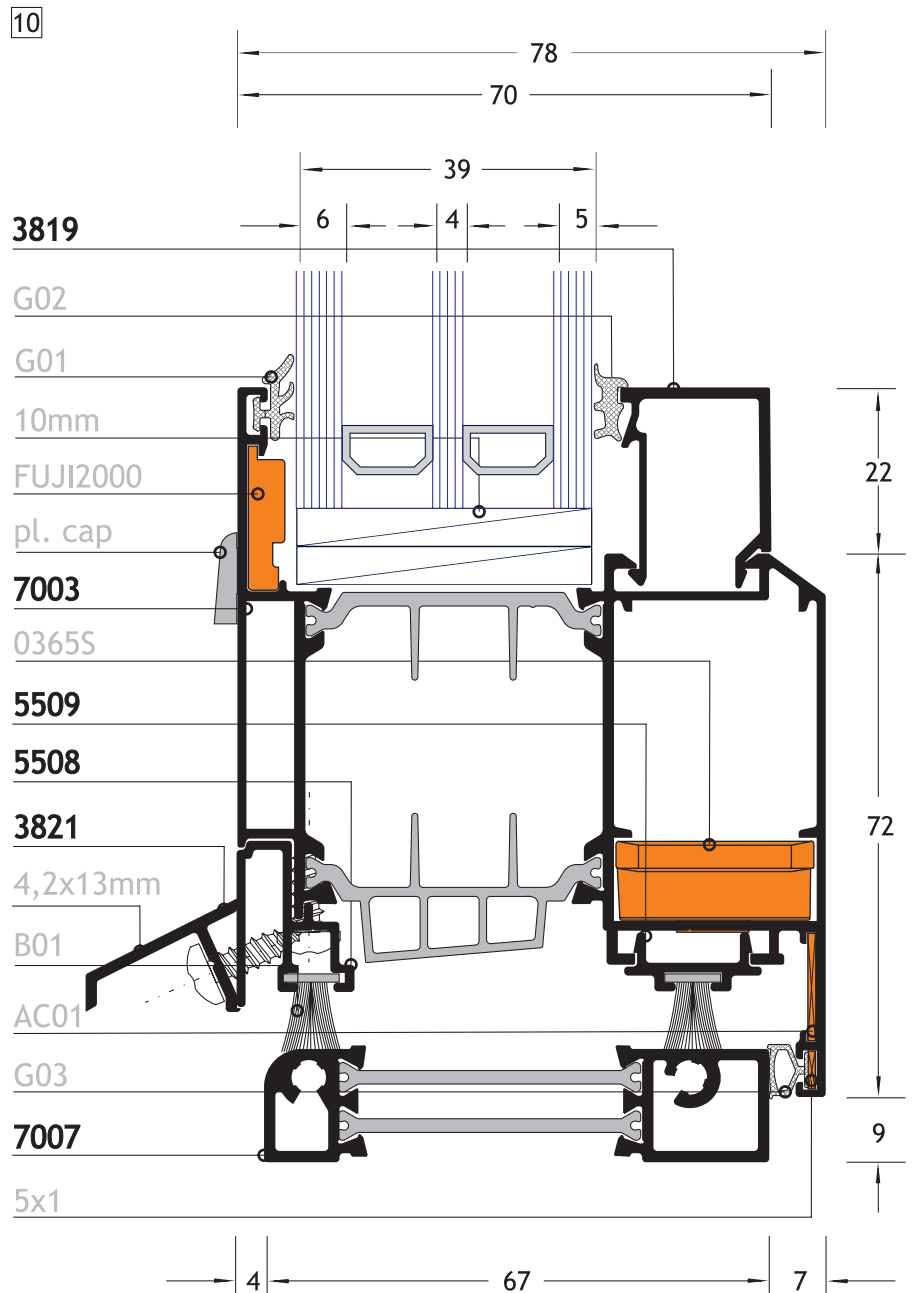
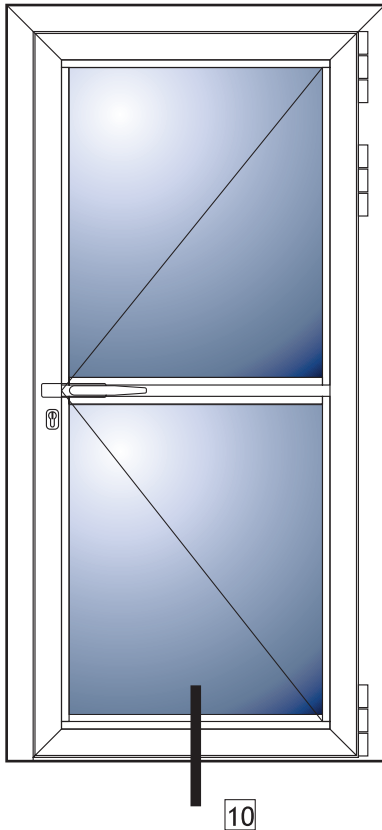
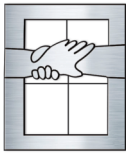
THERMO-BREAK
OPENING SYSTEM TBO 70

VIVA[®]
ALUMINIUM
SYSTEMS



9



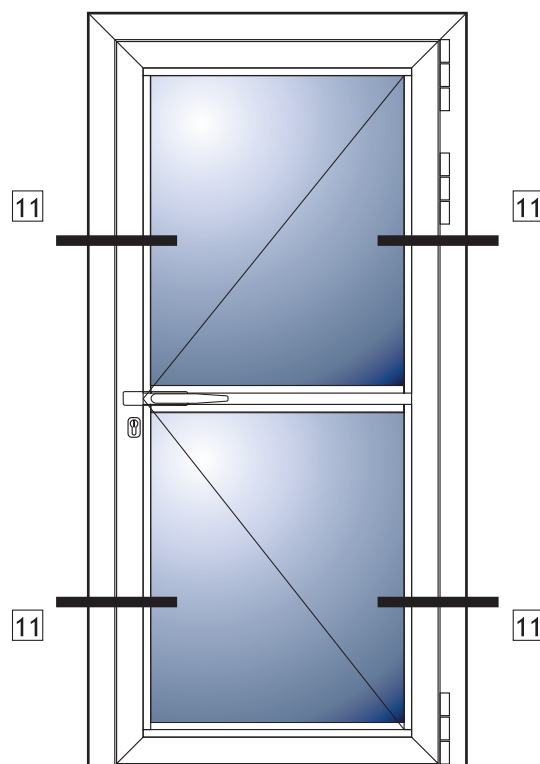
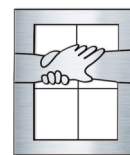


70 mm
THERMO

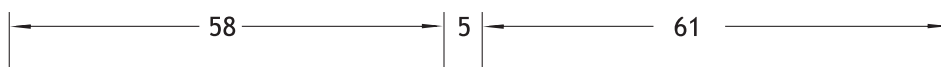
ОТВАРЯЕМА СИСТЕМА С ПРЕКЪСНАТ
ТЕРМИЧЕН МОСТ ТВО 70

THERMO-BREAK
OPENING SYSTEM TBO 70

VIVA[®]
**ALUMINIUM
SYSTEMS**



11



G01

7003

FUJI2000

5x1

G03

G08

G02

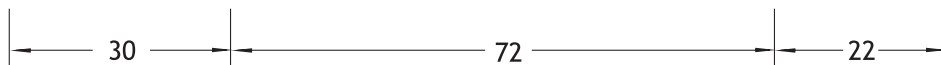
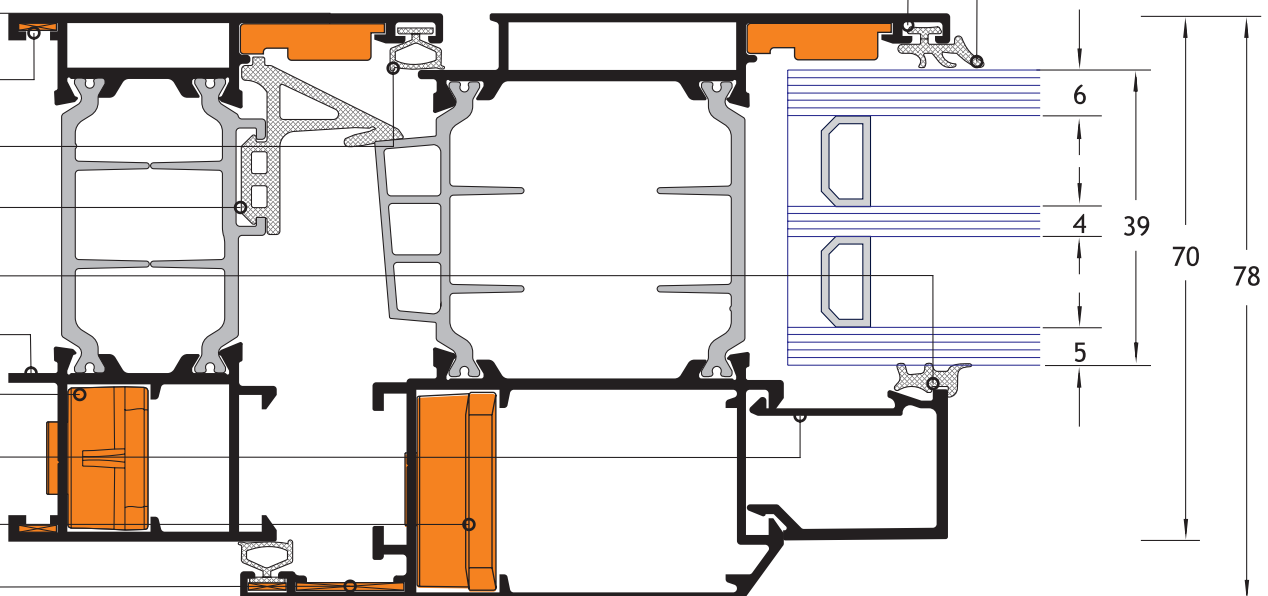
7001

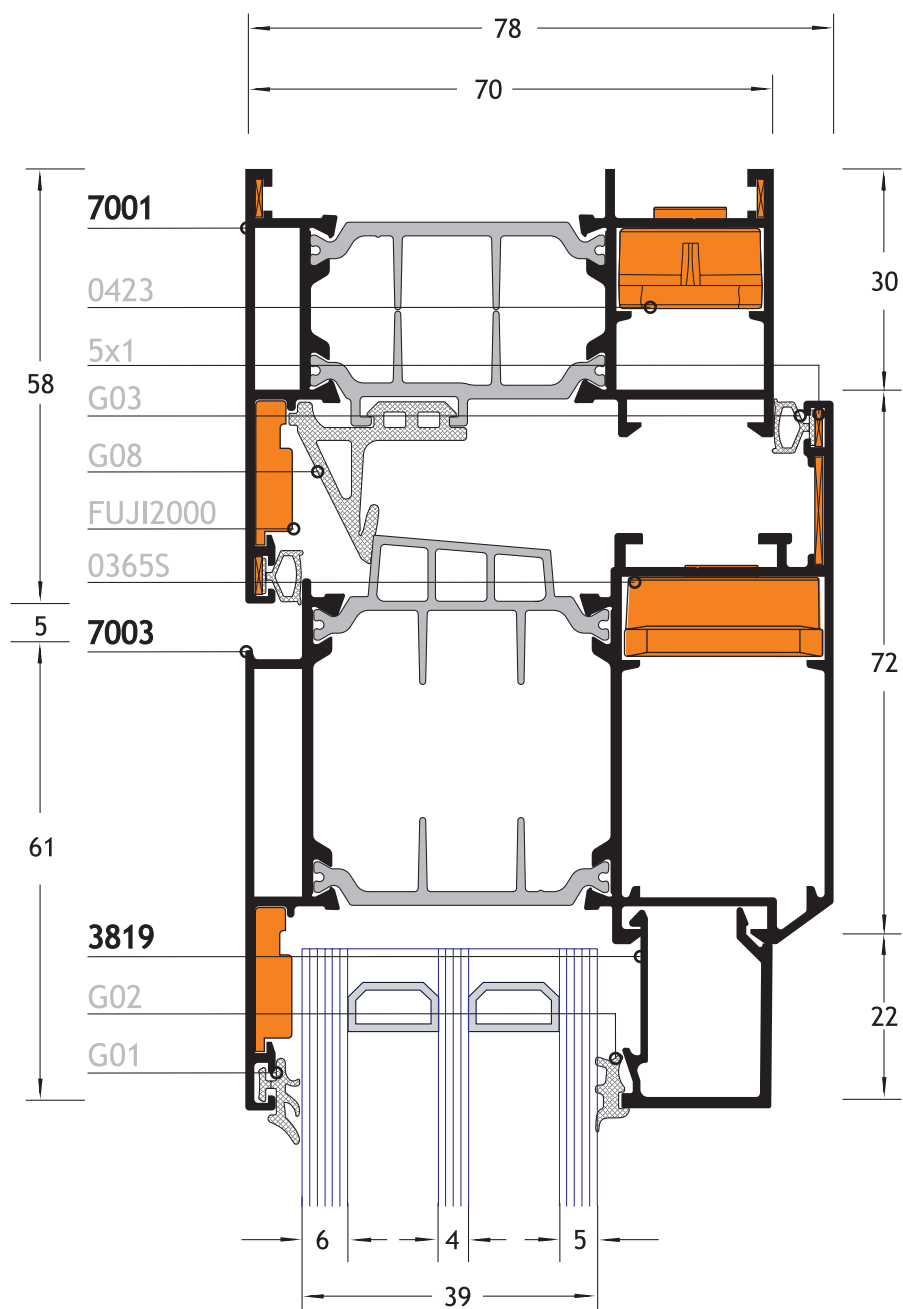
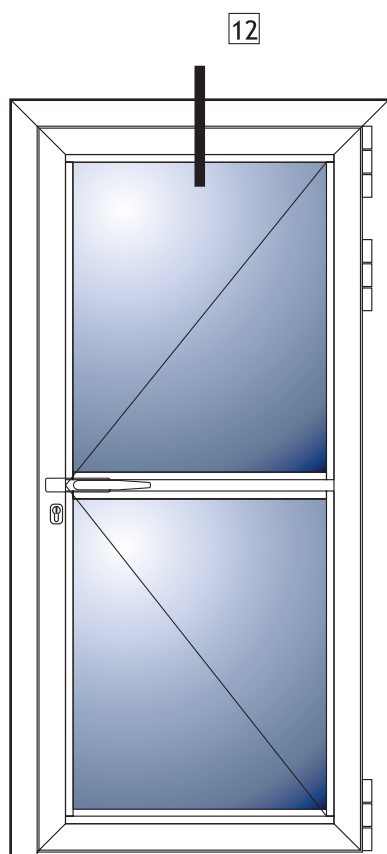
0423

3819

0365S

AC01



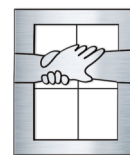


70 mm
THERMO

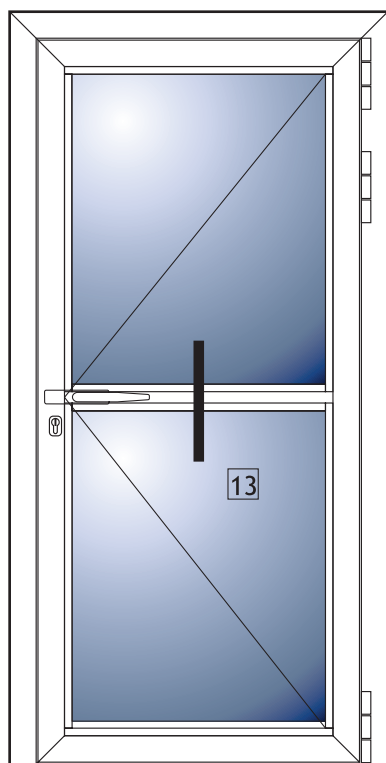
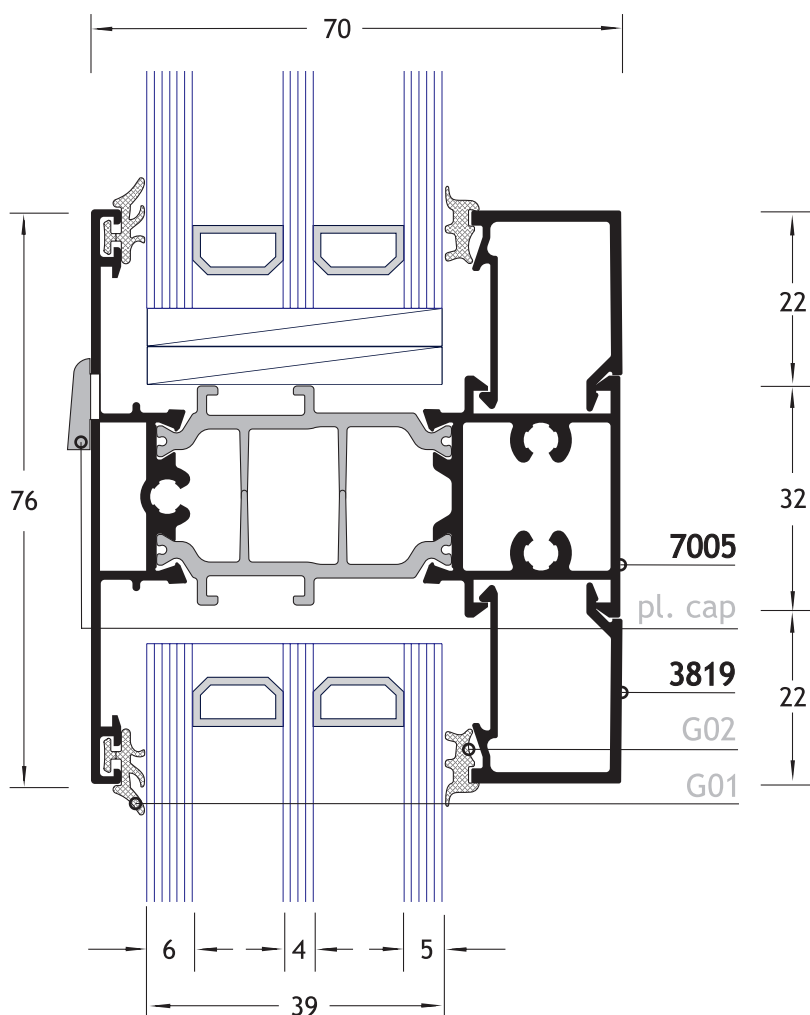
ОТВАРЯЕМА СИСТЕМА С ПРЕКЪСНАТ
ТЕРМИЧЕН МОСТ ТВО 70

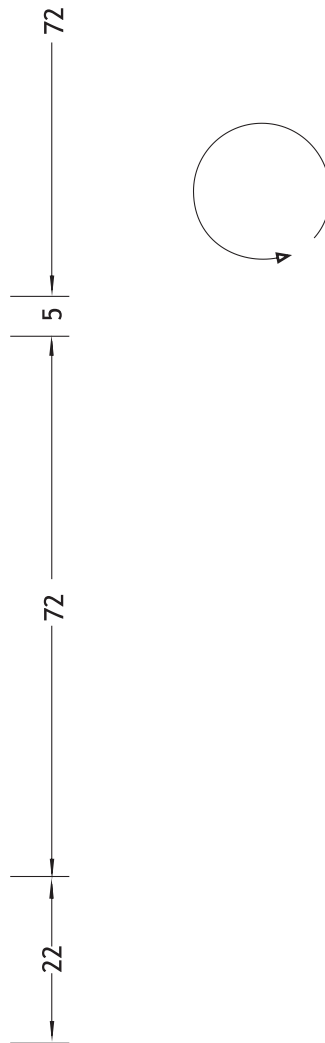
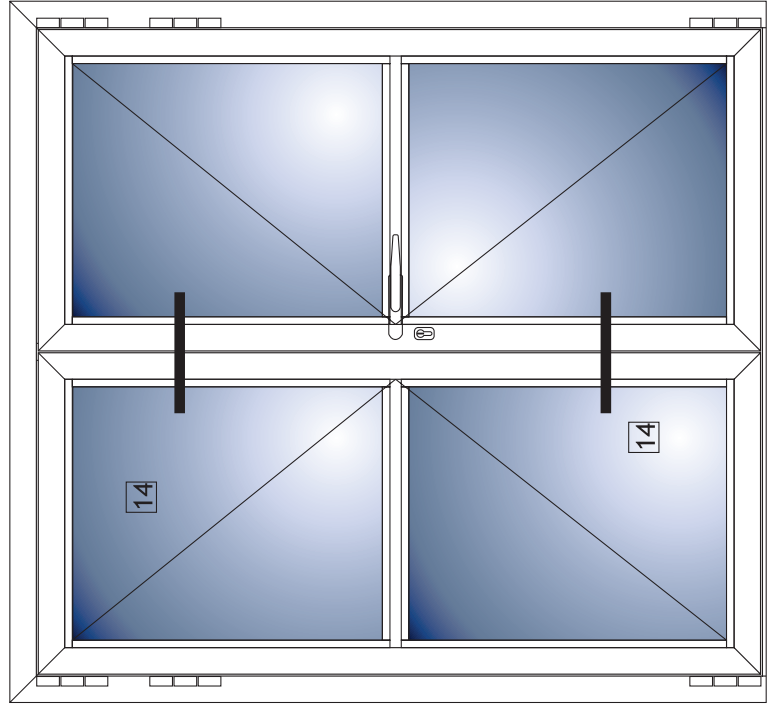
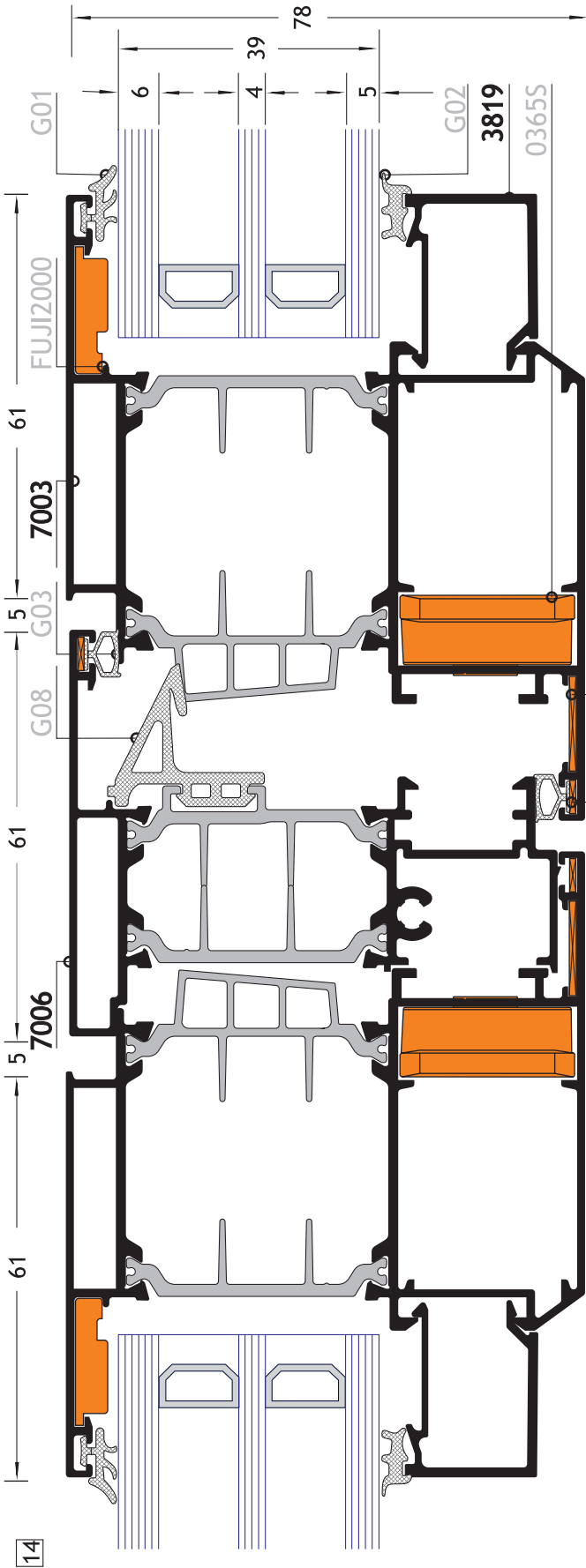
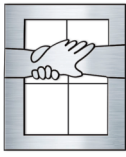
THERMO-BREAK
OPENING SYSTEM TBO 70

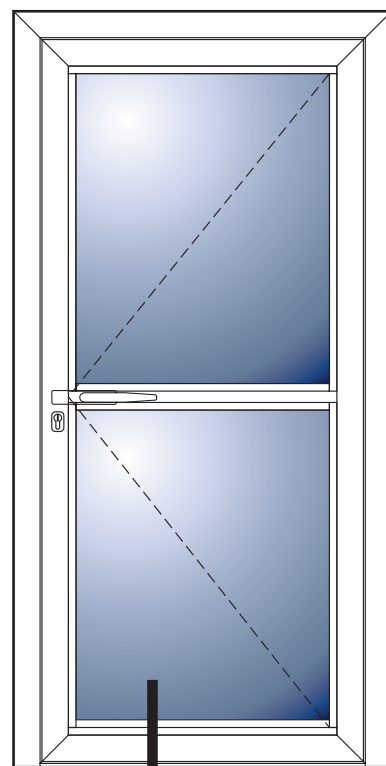
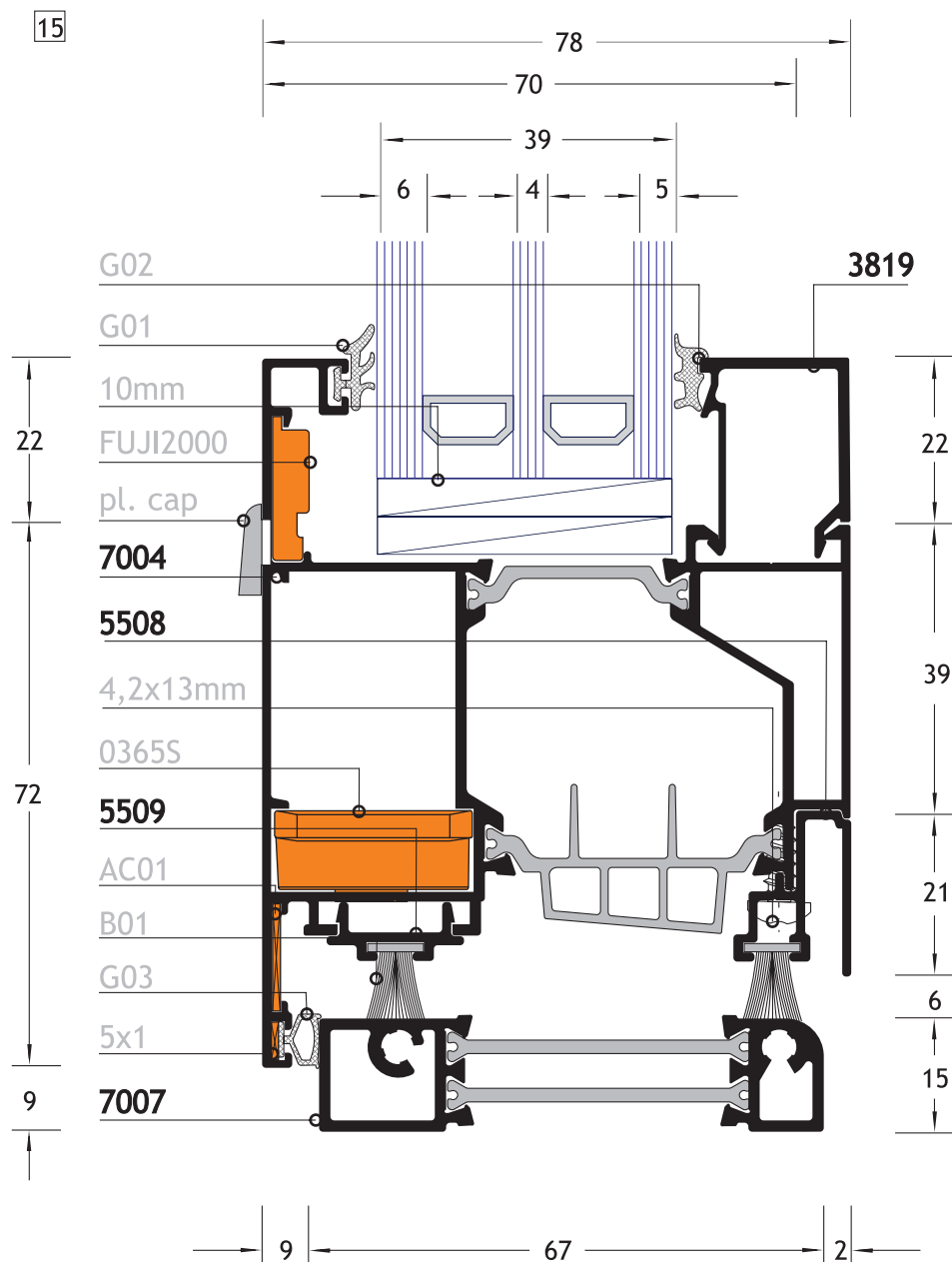
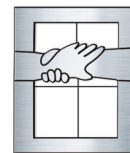
VIVA[®]
**ALUMINIUM
SYSTEMS**



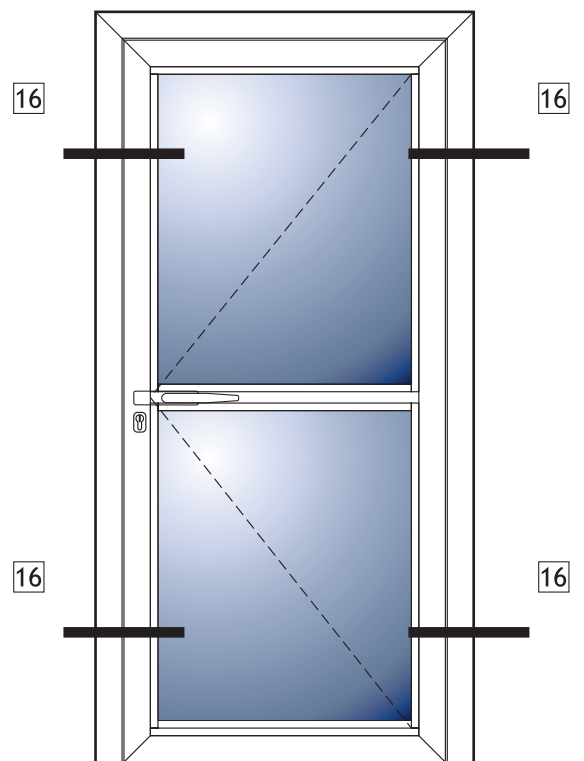
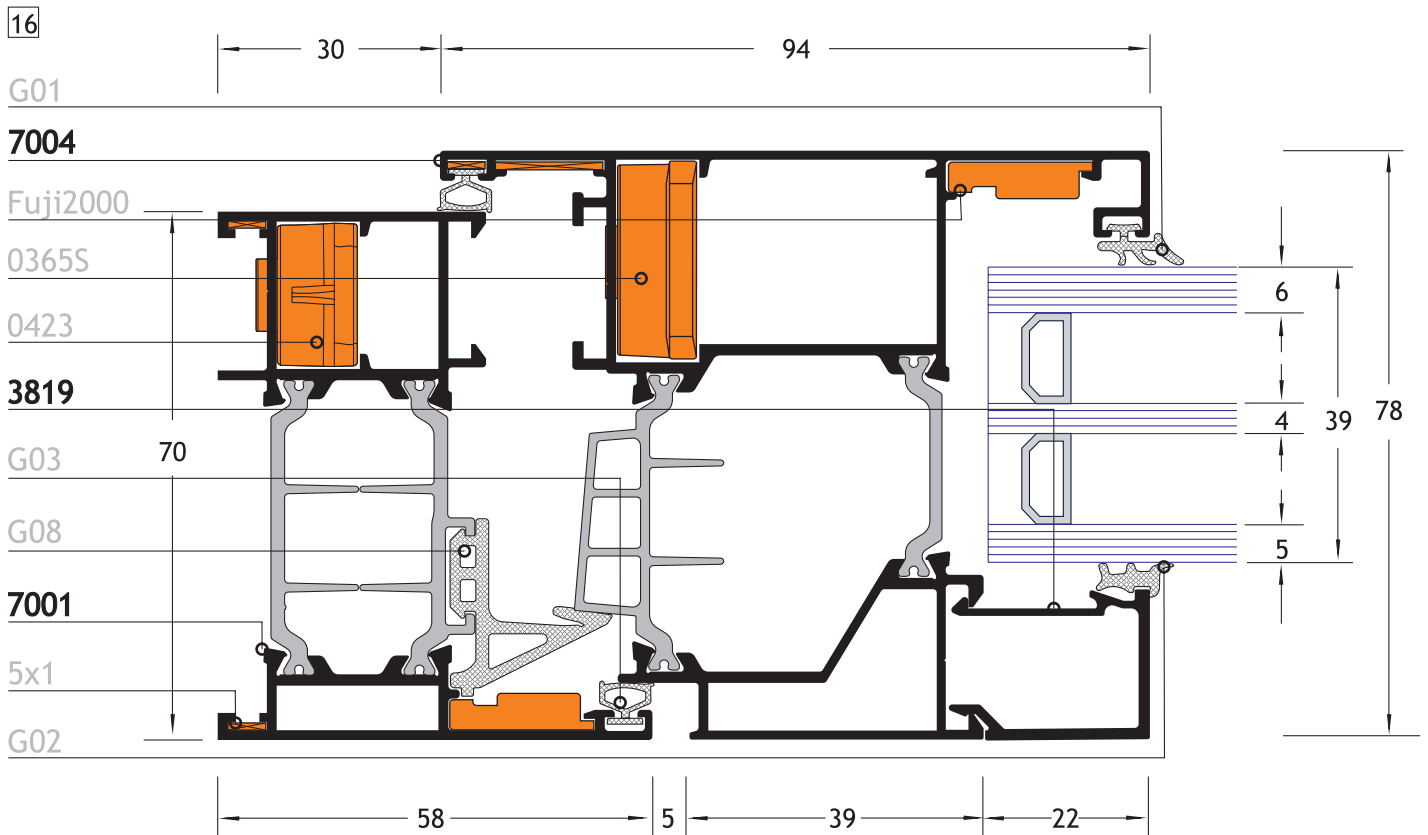
13

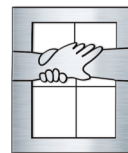




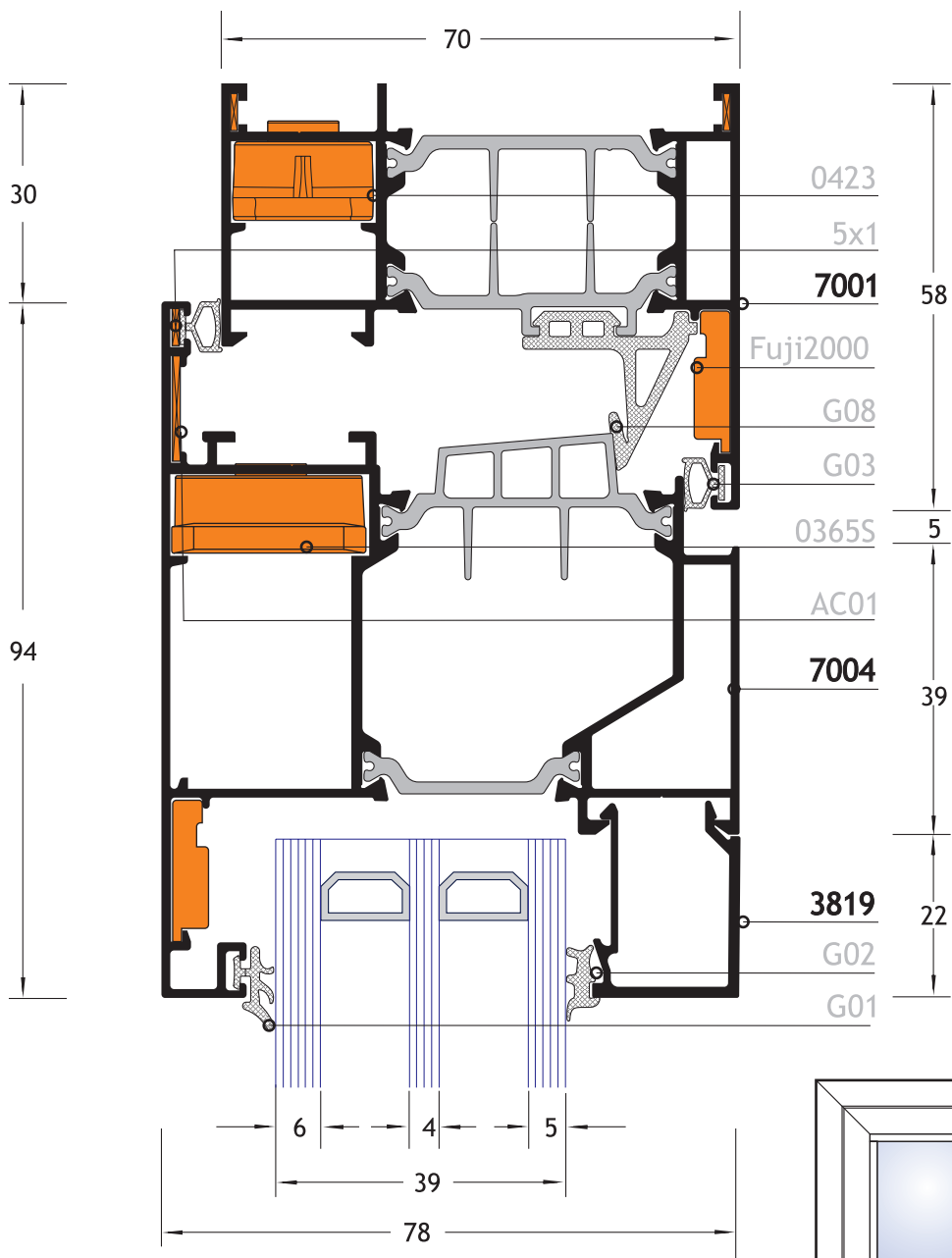


15

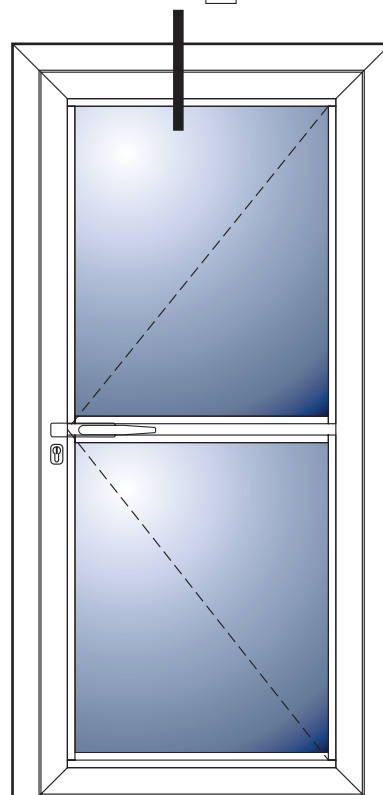


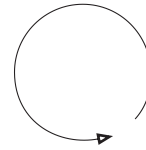
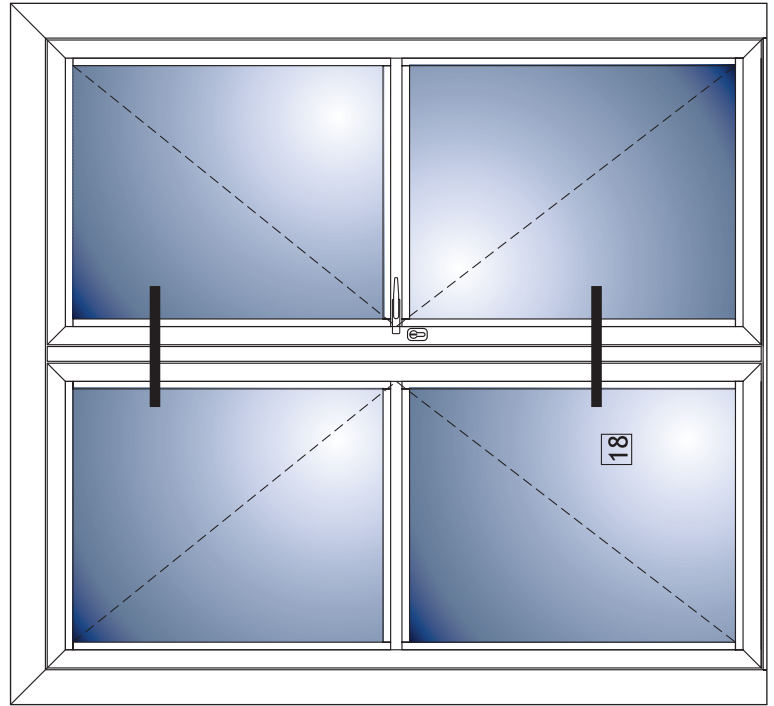
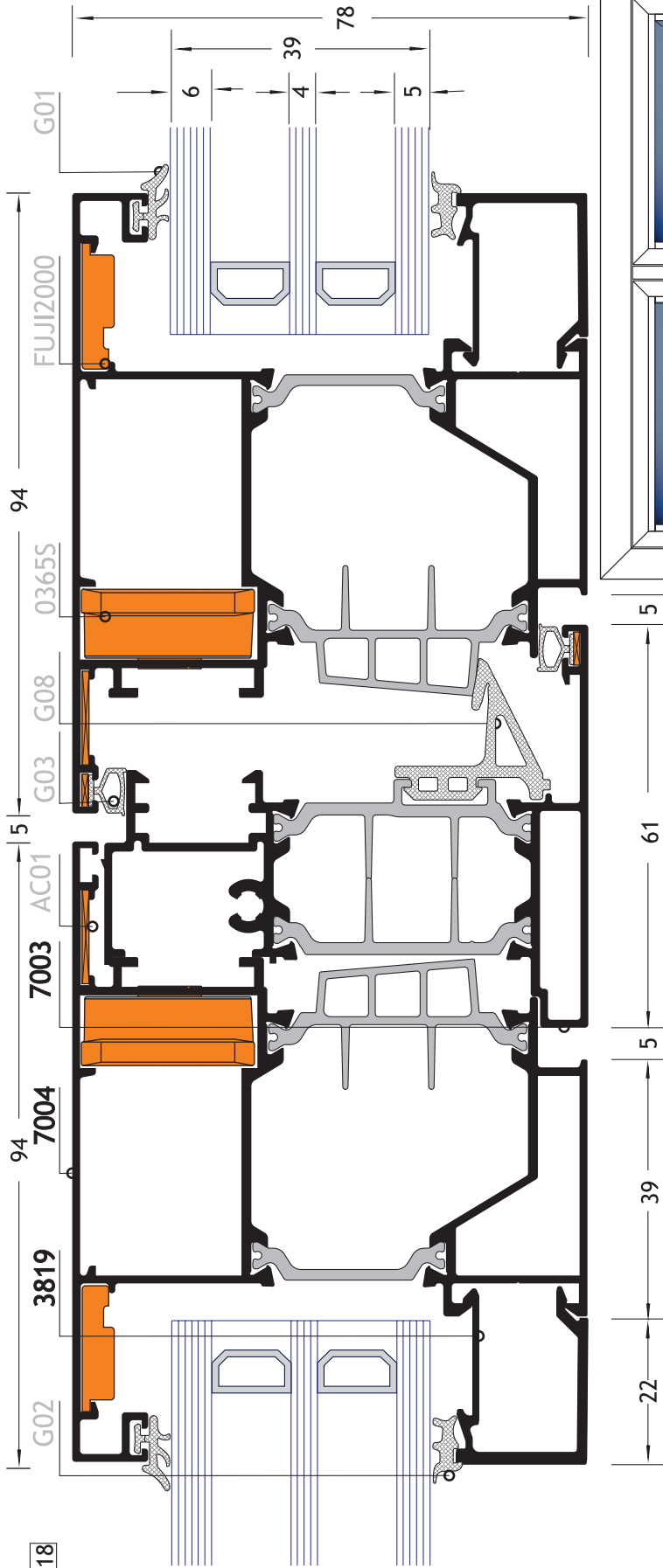
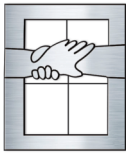


17



17



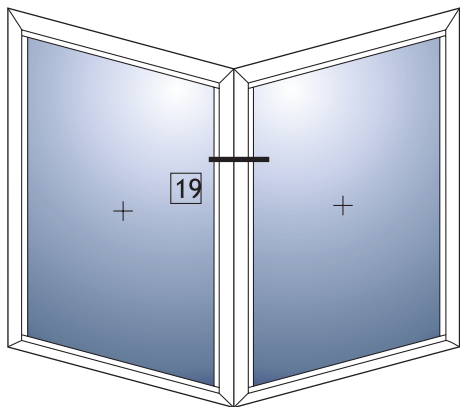
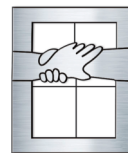


70 mm
THERMO

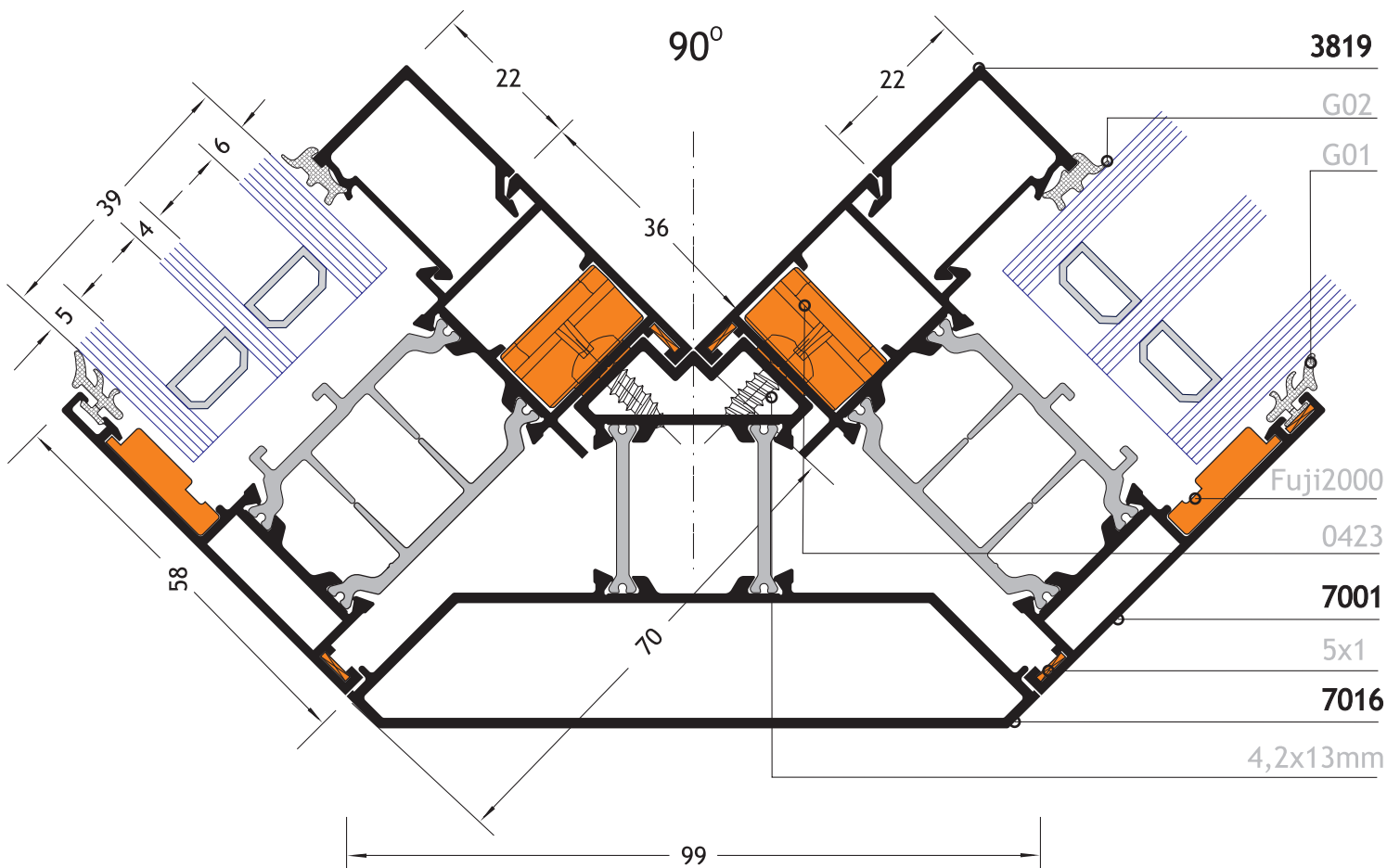
ОТВАРЯЕМА СИСТЕМА С ПРЕКЪСНАТ
ТЕРМИЧЕН МОСТ ТВО 70

THERMO-BREAK
OPENING SYSTEM TBO 70

VIVA[®]
ALUMINIUM
SYSTEMS

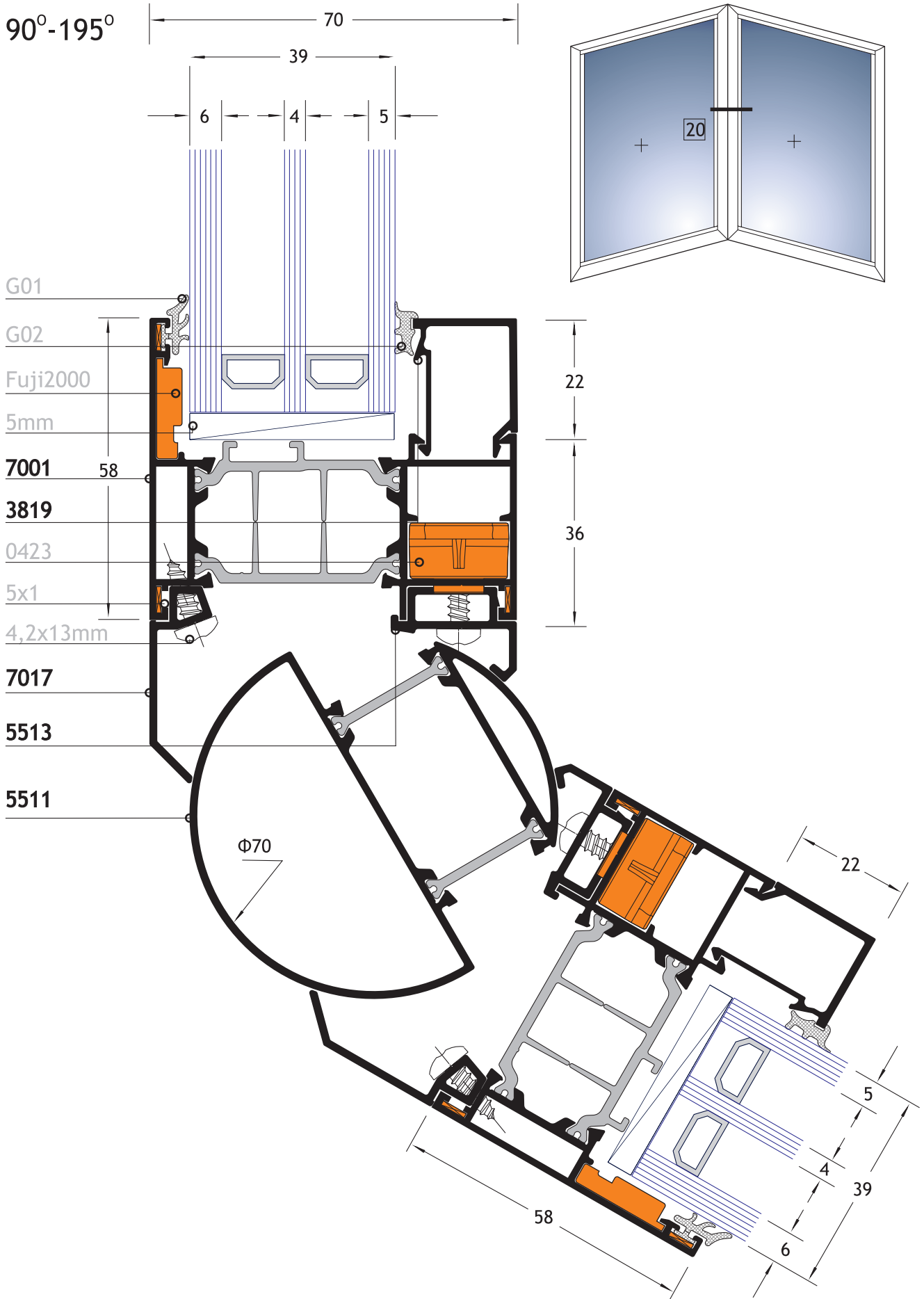


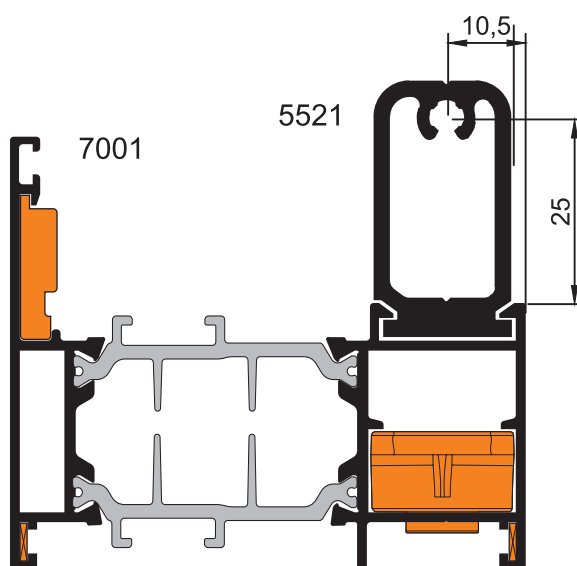
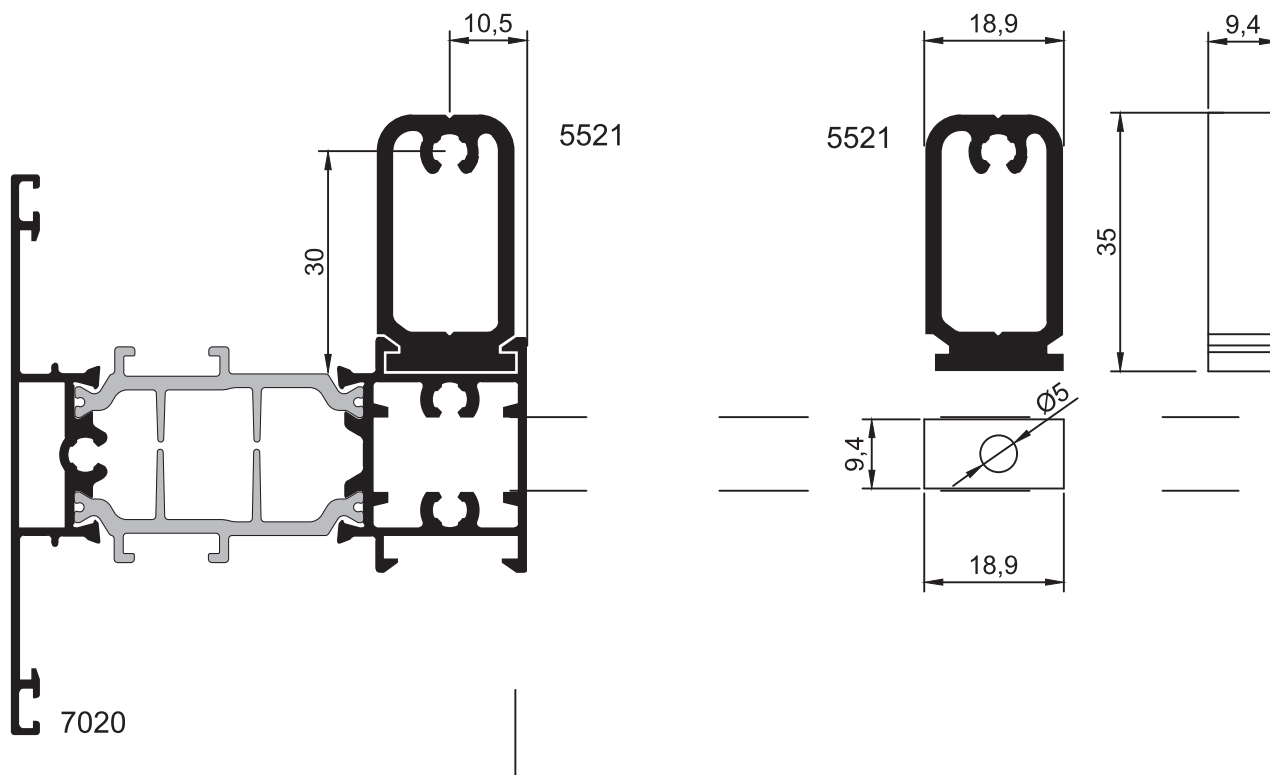
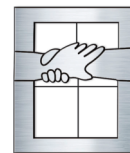
19

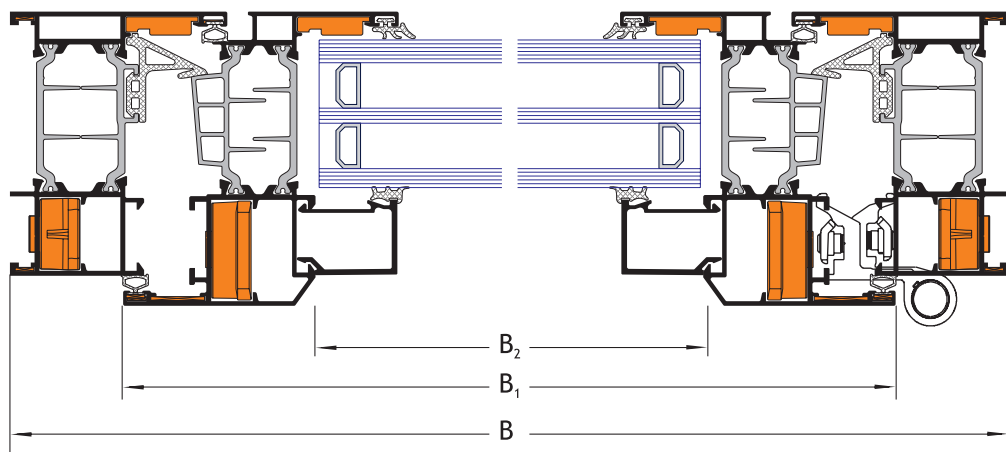
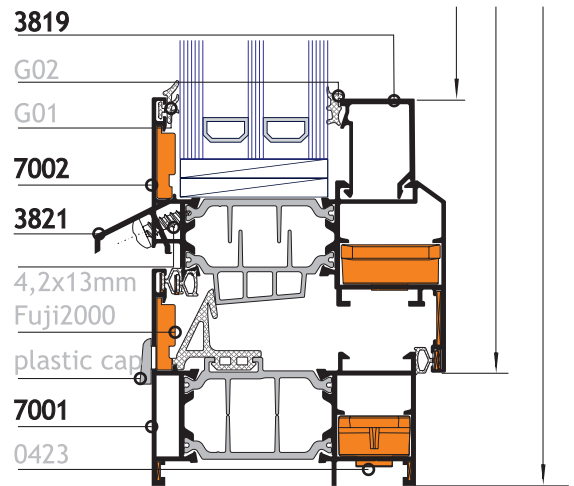
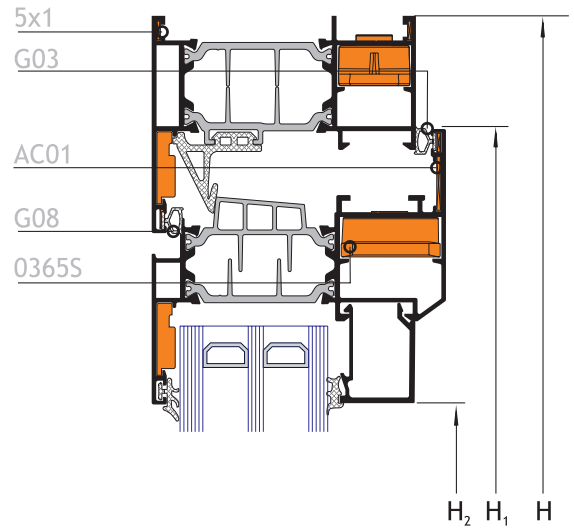
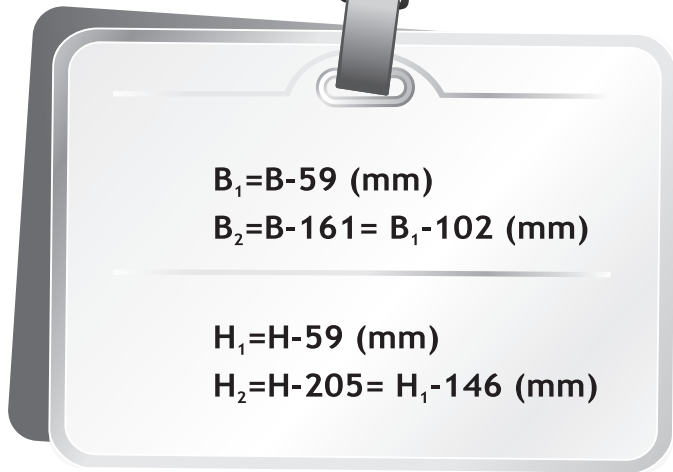
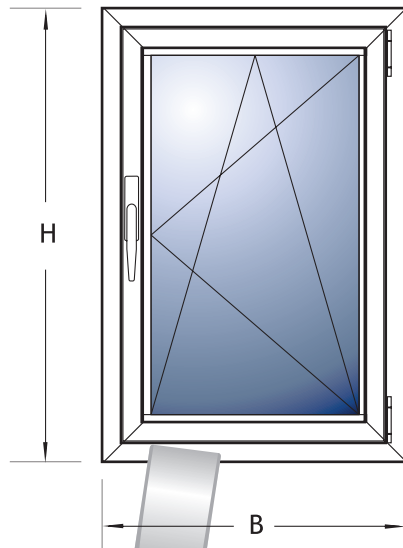


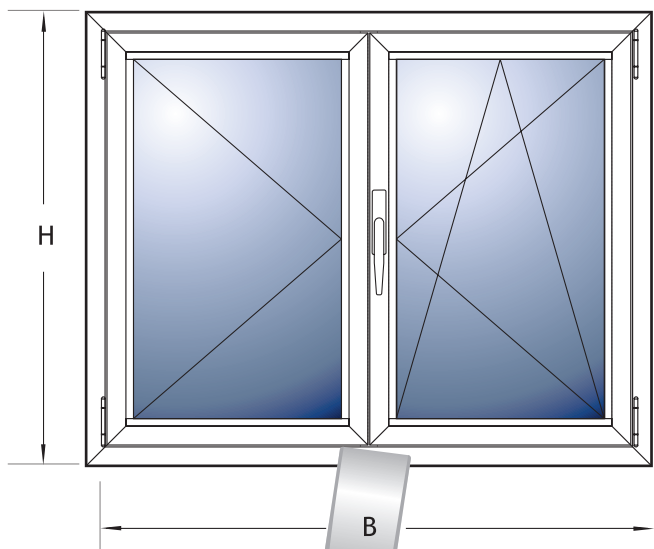
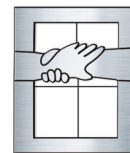
20

90°-195°



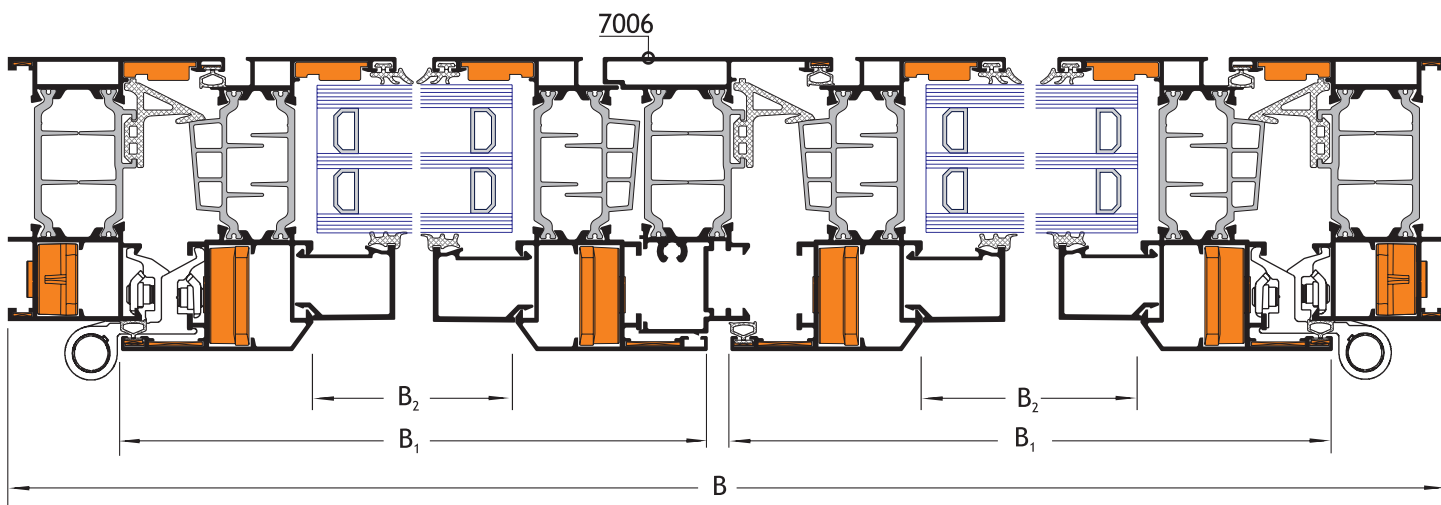
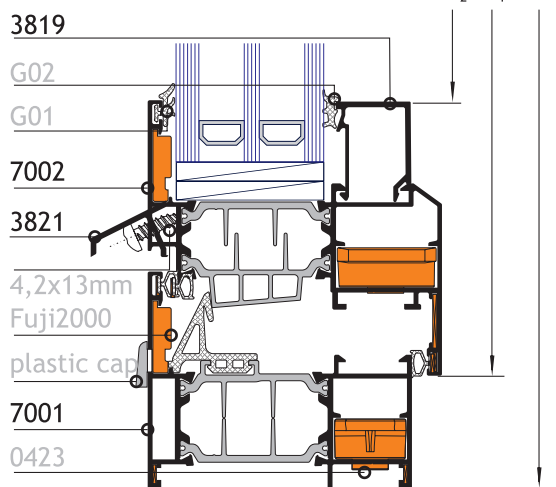
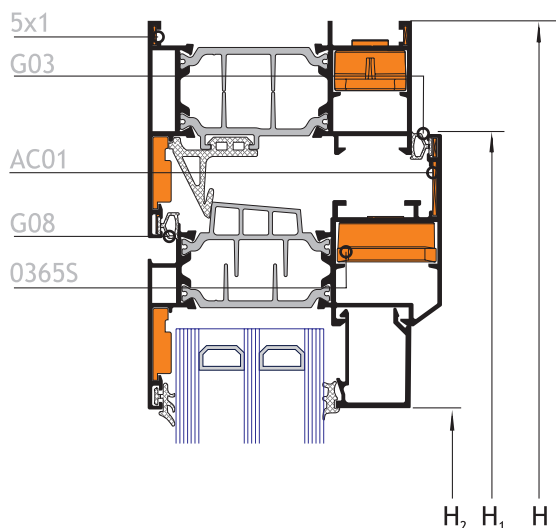


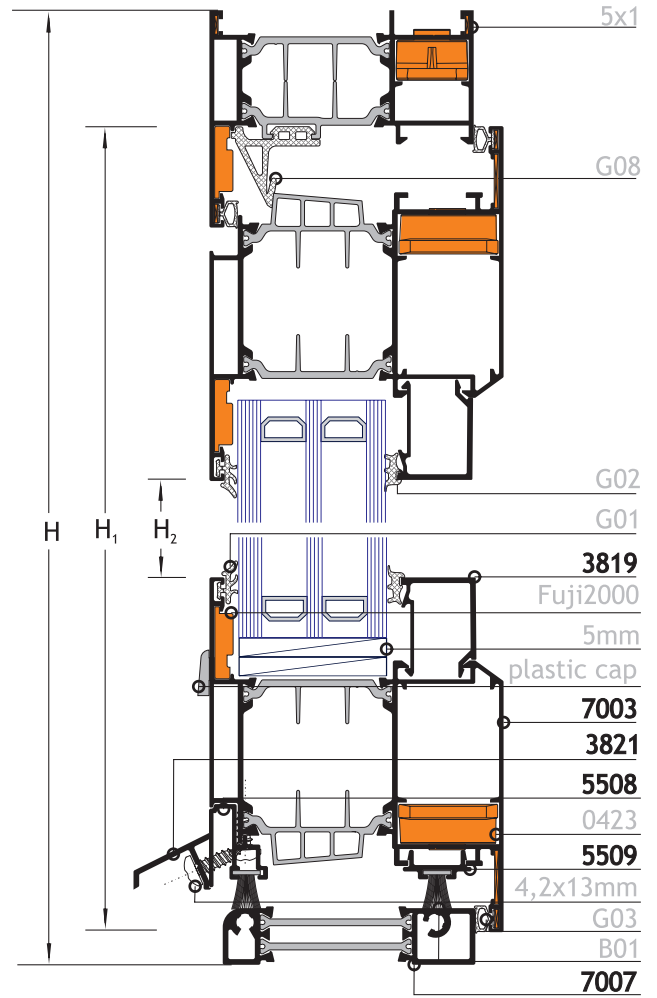
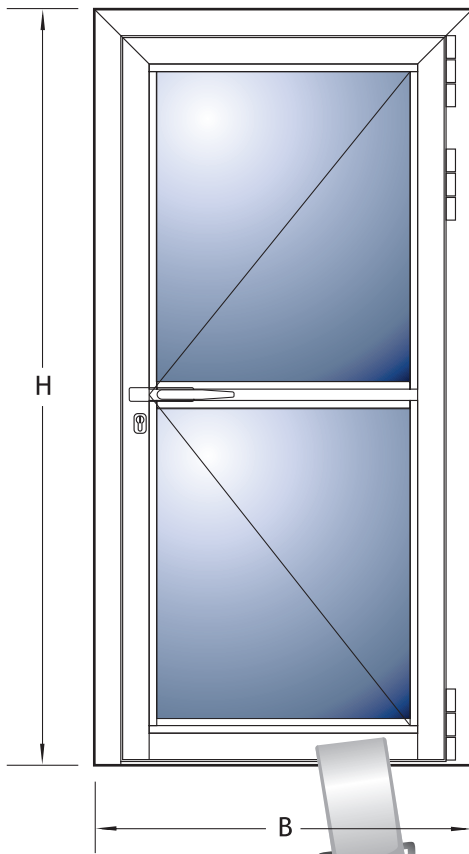




$B_1 = B/2 - 32 \text{ (mm)}$
 $B_2 = B/2 - 134 = B_1 - 102 \text{ (mm)}$

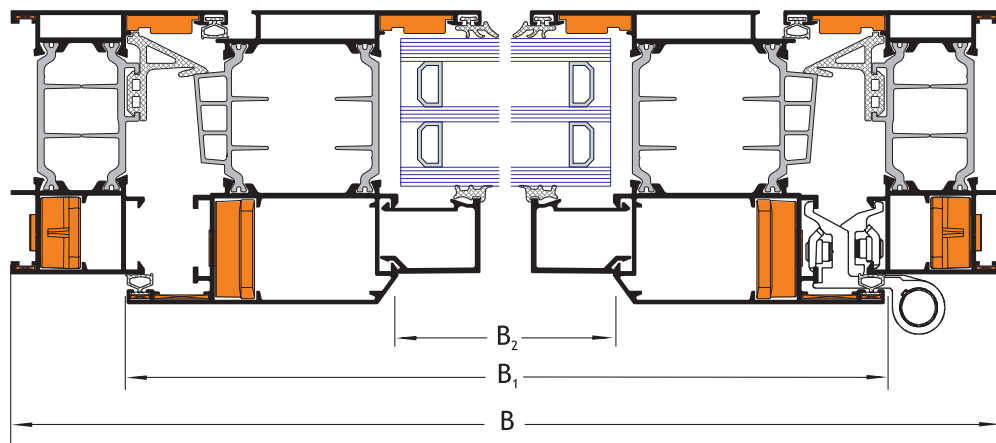
$H_1 = H - 59 \text{ (mm)}$
 $H_2 = H - 205 = H_1 - 146 \text{ (mm)}$





$B_1 = B - 59$ (mm)
 $B_2 = B - 203 = B_1 - 144$ (mm)

$H_1 = H - 39$ (mm)
 $H_2 = H - 226 = H_1 - 188$ (mm)

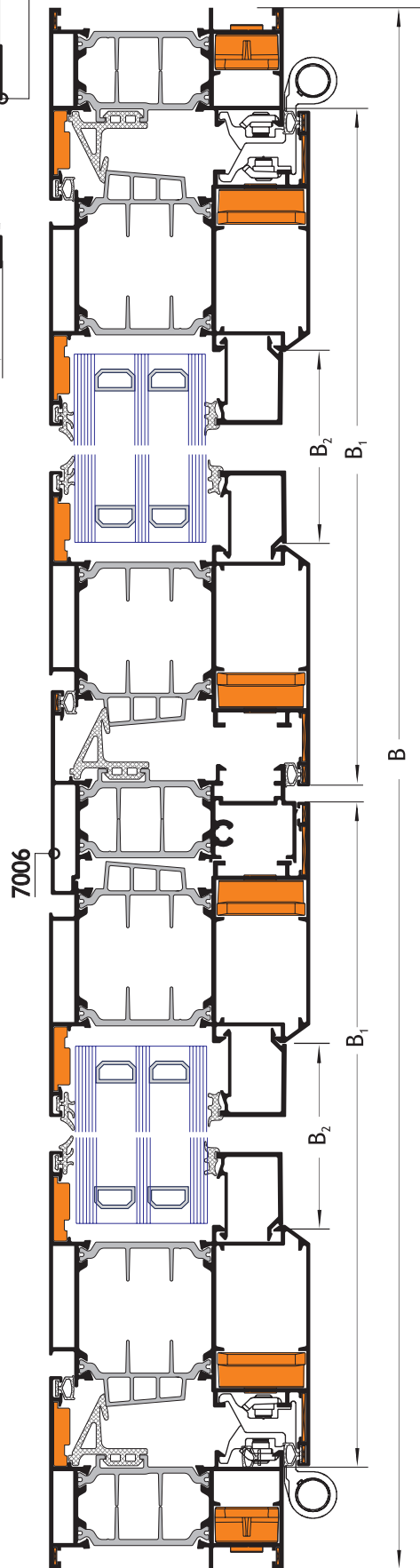
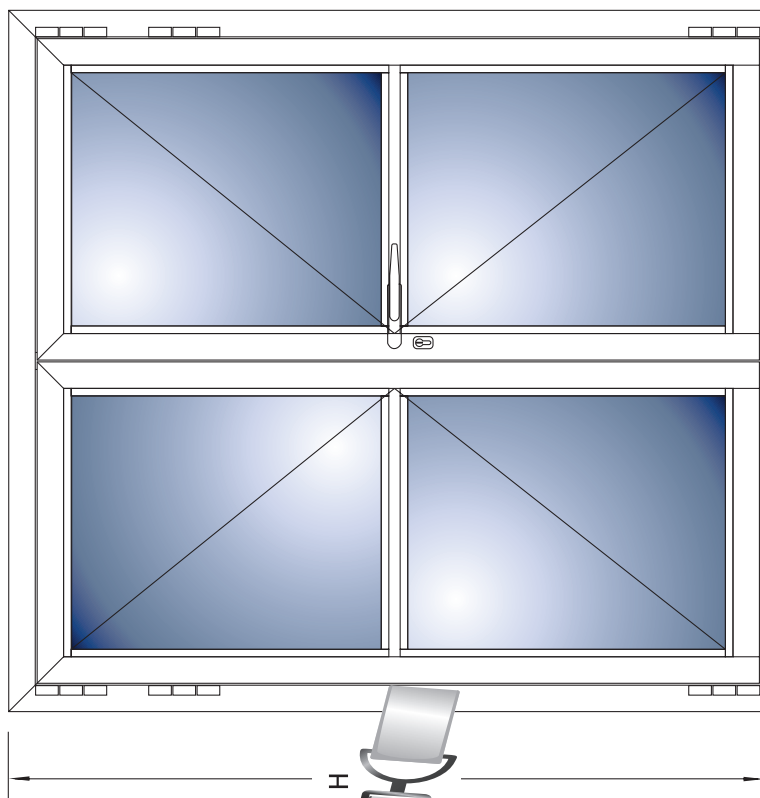
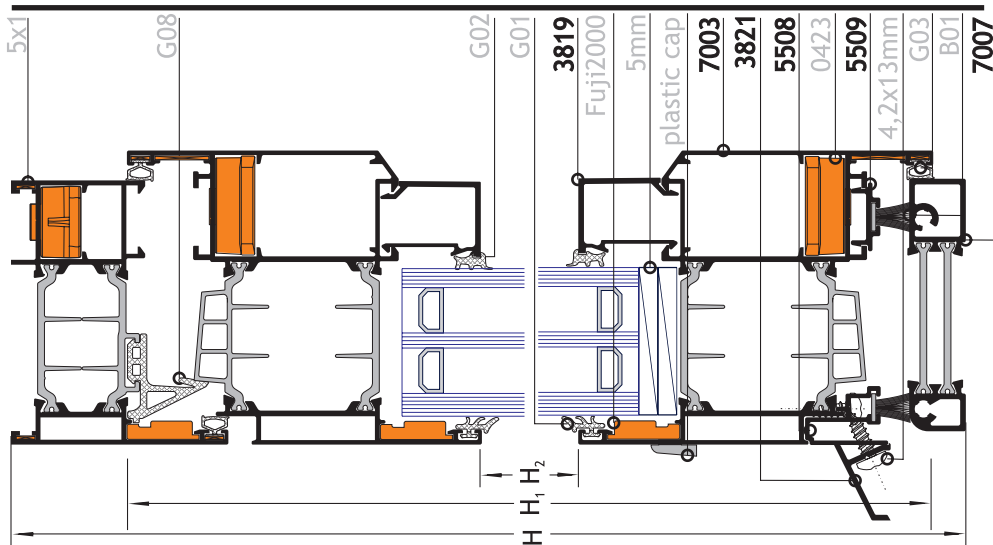
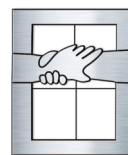


70 mm
THERMO

ОТВАРЯЕМА СИСТЕМА С ПРЕКЪСНАТ
ТЕРМИЧЕН МОСТ ТВО 70

THERMO-BREAK
OPENING SYSTEM TBO 70

VIVA[®]
ALUMINIUM
SYSTEMS

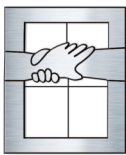


$$B_1 = B/2 - 32 \text{ (mm)}$$

$$B_2 = B/2 - 176 = B_1 - 144 \text{ (mm)}$$

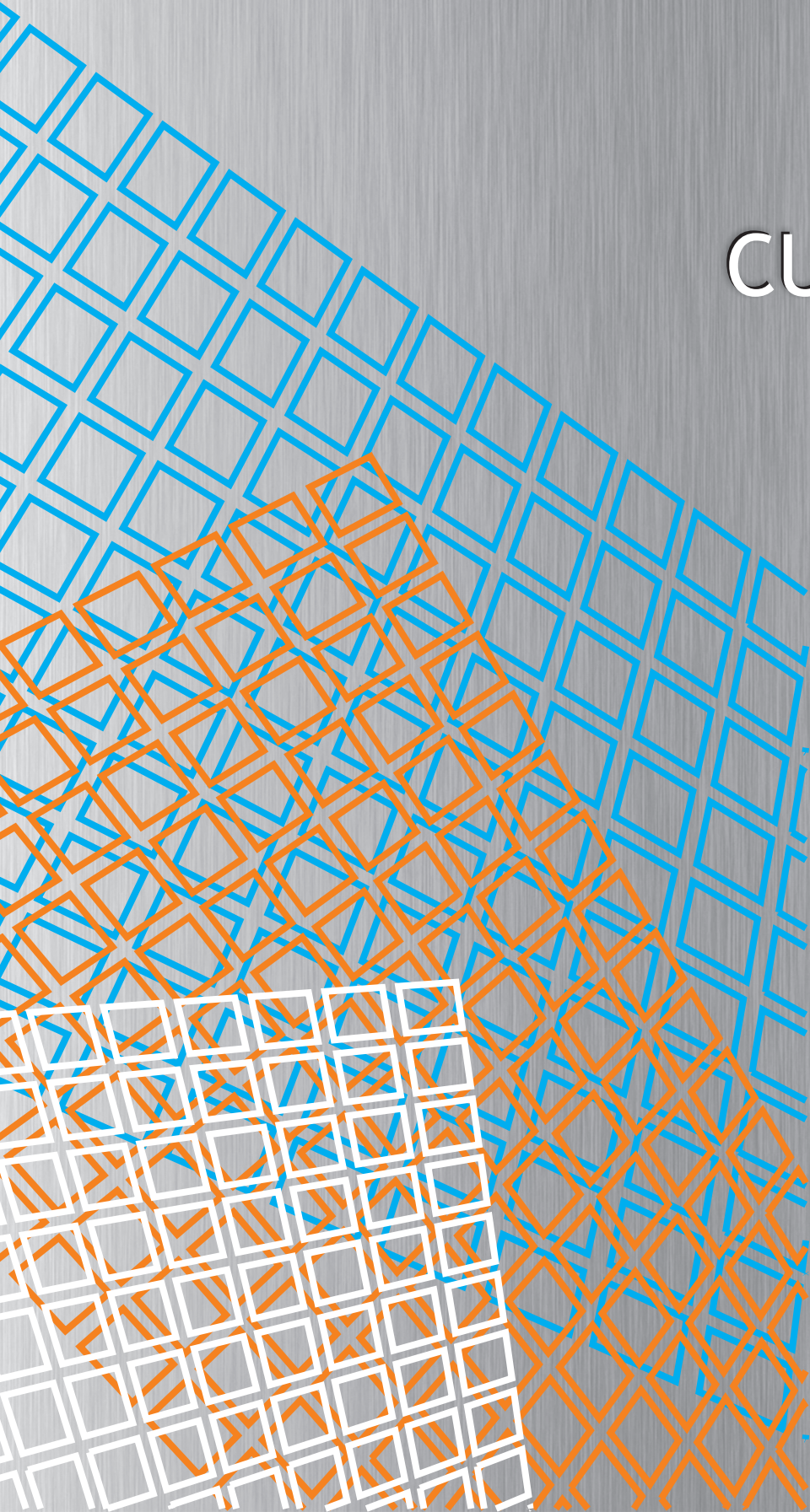
$$H_1 = H - 39 \text{ (mm)}$$

$$H_2 = H - 226 = H_1 - 188 \text{ (mm)}$$



ФАСАДНА
СИСТЕМА

CURTAIN WALL
SYSTEM

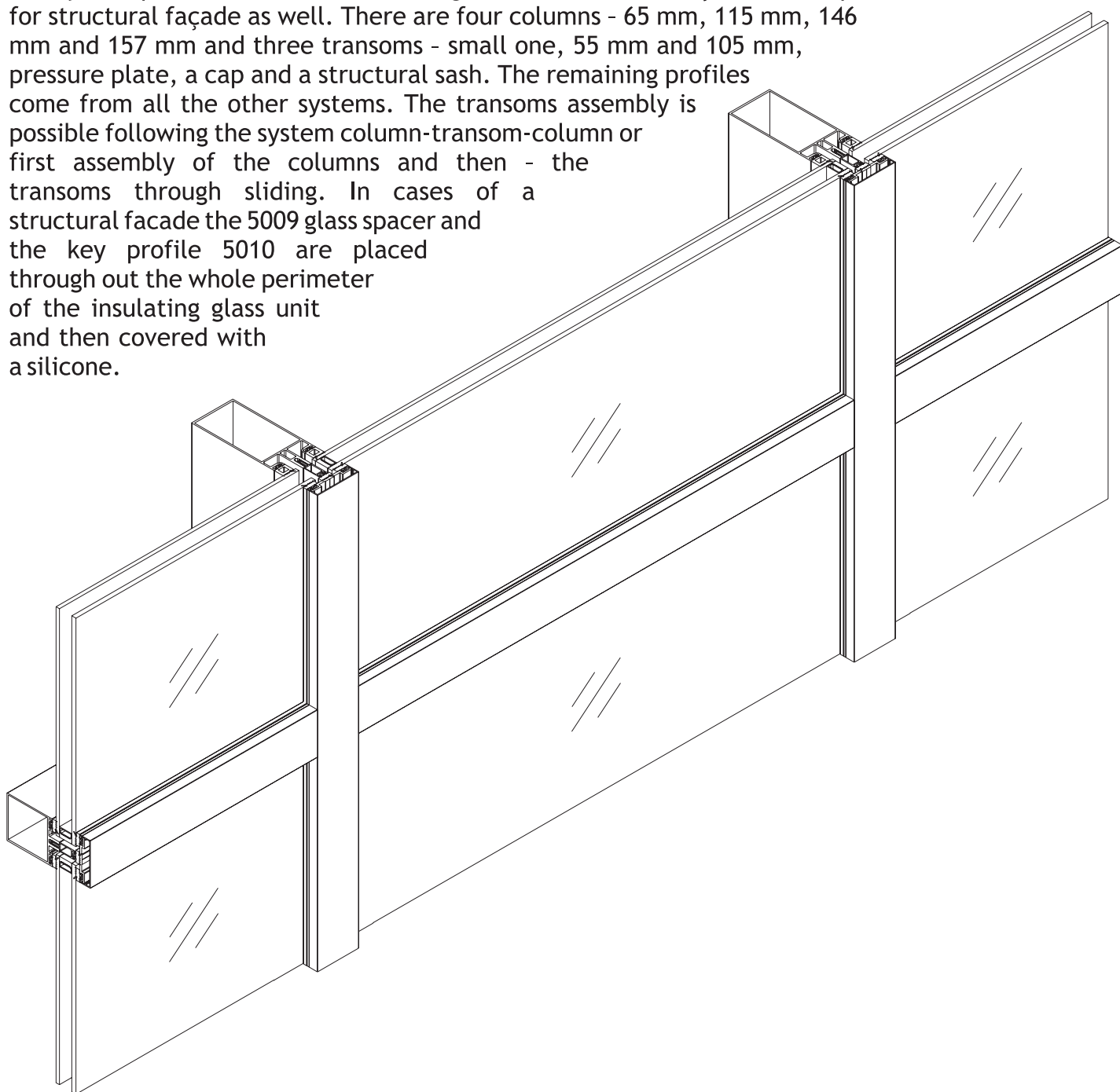


Фасадна система 50 мм (CW50)

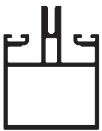
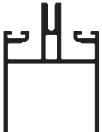
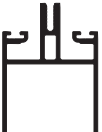
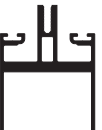

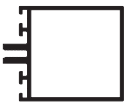
Системата е с ширина на профила 50 мм, предвидена както за стандартна капачкова фасада, така и за структурна фасада. Има четири колони - 65 мм, 115 мм, 146 мм и 157 мм и три ригела - малък, 55 мм и 105 мм, подкапачка, капачка и структурно крило. Останалите профили са от другите системи. Инсталирането на ригелите е възможно както по системата колона ригел-колона, така и с инсталиране на колоните и след това чрез плъзгане на ригелите. При структурната фасада дистанционерът 5009 и ключът за дистанционера 5010 се поставят по целия периметър на стъклопакета, след което отгоре се заливат със силикон.


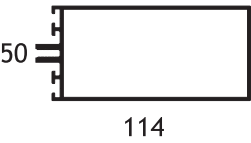


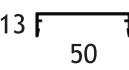
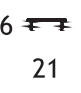
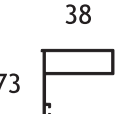

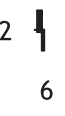
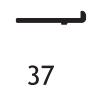
Curtain wall system 50 mm (CW50)











The system profile width is 50 mm, designated for standard façade with caps and for structural façade as well. There are four columns - 65 mm, 115 mm, 146 mm and 157 mm and three transoms - small one, 55 mm and 105 mm, pressure plate, a cap and a structural sash. The remaining profiles come from all the other systems. The transoms assembly is possible following the system column-transom-column or first assembly of the columns and then - the transoms through sliding. In cases of a structural facade the 5009 glass spacer and the key profile 5010 are placed through out the whole perimeter of the insulating glass unit and then covered with a silicone.






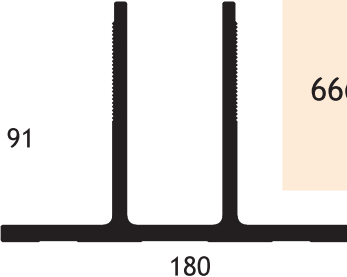
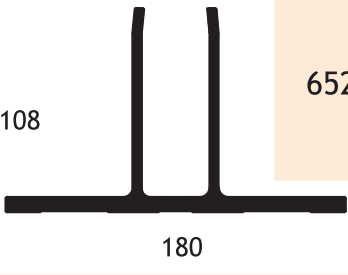
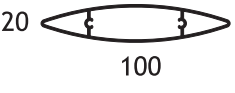




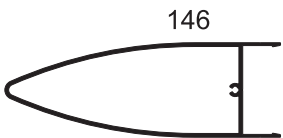

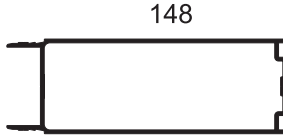


ПРОФИЛ PROFILE		Тегло Weight (gr/m)	Инерционен момент Moments of inertia I_x J_y (cm ⁴)		Външен Периметър Ext. Perimeter (mm)	Спецификация Specification	Повече на стр. MORE MORE (page)
5001	65  50	1516	21,65	15,37	395	КОЛОНА MULLION	198
5002	115  50	1975	104,60	25,29	495	КОЛОНА MULLION	198
5018	146  50	2284	202,55	31,61	557	КОЛОНА MULLION	199
5015	157  50	3707	427,49	42,65	579	КОЛОНА MULLION	199
5003	50  15	561	3,42	0,32	218	РИГЕЛ TRANSOM	200
5004	50  64	1213	14,49	21,08	316	РИГЕЛ TRANSOM	200

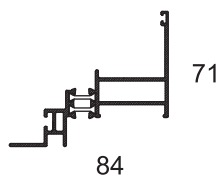
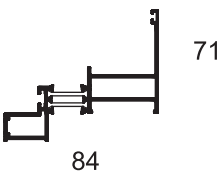
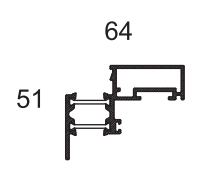
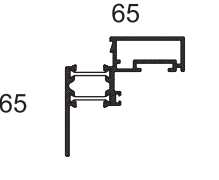
ПРОФИЛ PROFILE	Тегло Weight (gr/m)	Инерционен момент Moments of inertia I_x J_y (cm ⁴)	Външен Периметър Ext. Perimeter (mm)	Спецификация Specification	Повече на стр. MORE  (page)
5005 	1672	24,42	96,38	416	РИГЕЛ TRANSOM 201
5006 	383	0,05	2,83	144	ПОДКАПАЧКА PRESSURE PLATE 202
5030 	478	-	-	173	ПОДКАПАЧКА SUPPLEMEN PROFILE 202
5007 	254	0,10	2,65	155	ДЕКОРАТИВНА КАПАЧКА BEAUTY CAP 203
5025 	96	-	-	62	ДЕКОРАТИВНА КАПАЧКА BEAUTY CAP 203
5008 	416	1,59	2,82	162	СТРУКТУРНО КРИЛО STR. SASH 204
5009 	128	-	-	65	ДИСТАН- ЦИОНЕР GLASS SPACER 204
5010 	194	-	-	55	КЛЮЧ ЗА ДИСТАН- ЦИОНЕР KEY PROFILE 205
5011 	225	-	-	84	НОСАЧ ЗА СТЬКЛО GLASS HOLDER 205

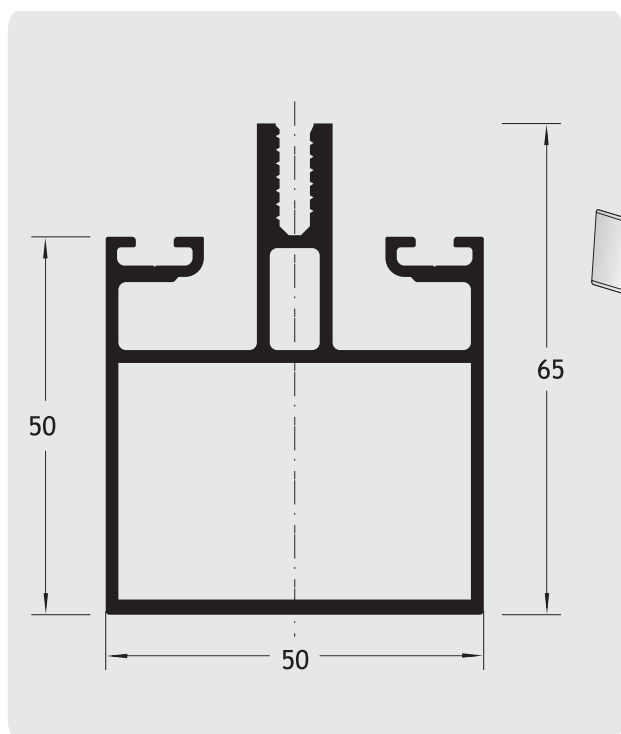
ПРОФИЛ PROFILE		Тегло Weight (gr/m)	Инерционен момент Moments of inertia I_x J_y (cm ⁴)		Външен Периметър Ext. Perimeter (mm)	Спецификация Specification	Повече на стр. MORE  (page)
5032	 42,6	321	-	-	94	НОСАЧ ЗА СТЪКЛО GLASS HOLDER	206
5033	 48,6	379	-	-	107	НОСАЧ ЗА СТЪКЛО GLASS HOLDER	206
5034	 54,6	429	-	-	119	НОСАЧ ЗА СТЪКЛО GLASS HOLDER	206
5016	80  46	1632	52,30	21,45	251	СНАДКА INSERT PROFILE	207
5017	30  46	957	5,09	9,83	151	СНАДКА INSERT PROFILE	207
5012	39  3	322	-	-	83	ЩИПКА ЗА КОНЗОЛА ACCESSORIE PROFILE	208 240
5013	46  27	904	-	-	238	КОНЗОЛА ACCESSORIE PROFILE	208 240
5014	23  24	483	-	-	108	СВЪРЗВАЩ ПРОФИЛ ADJOINING PROFILE	208
5026	 124	1355	-	-	415	ДЕКОРАТИВНА КАПАЧКА ЗА ЪГЪЛ 90 BEAUTY CAP FOR 90° CORNER	209

ПРОФИЛ PROFILE	Тегло Weight (gr/m)	Инерционен момент Moments of inertia I_x J_y (cm ⁴)		Външен Периметър Ext. Perimeter (mm)	Спецификация Specification	Повече на стр. MORE  (page)
5027 	167	-	-	76	ДОПЪЛНИТЕЛЕН ПРОФИЛ ЗА ЪГЪЛ 90 SUPPLEMEN. PROFILE FOR 90 CORNER	209
5028 	990	-	-	296	ДЕКОРАТИВНА КАПАЧКА ЗА ЪГЪЛ 135 BEAUTY CAP FOR 135 CORNER	210
5029 	156	-	-	72	ДОПЪЛНИТЕЛЕН ПРОФИЛ ЗА ЪГЪЛ 135 SUPPLEMEN. PROFILE FOR 135 CORNER	210
5031 	133	-	-	69	ДОПЪЛНИТЕЛЕН ПРОФИЛ SUPPLEMEN PROFILE	210
5019 	6669	-	-	740	ВЪНШНА ПЛАНКА OUTSIDE FIXING BRACKET	211 239
5024 	6521	-	-	767	ВЪТРЕШНА ПЛАНКА INSIDE FIXING BRACKET	211 239
5035 	897	1,43	26,96	208	СЛЪНЦЕ- ЗАЩИТЕН ЛАМЕЛ SUN PROTECTION LAMELLA	212
5036 	882	1,93	8,35	296	СВЪРЗВАЩ ПРОФИЛ CONNECTING PROFILE	212
5037 	847	1,68	3,47	167	СВЪРЗВАЩ ПРОФИЛ CONNECTING PROFILE	212

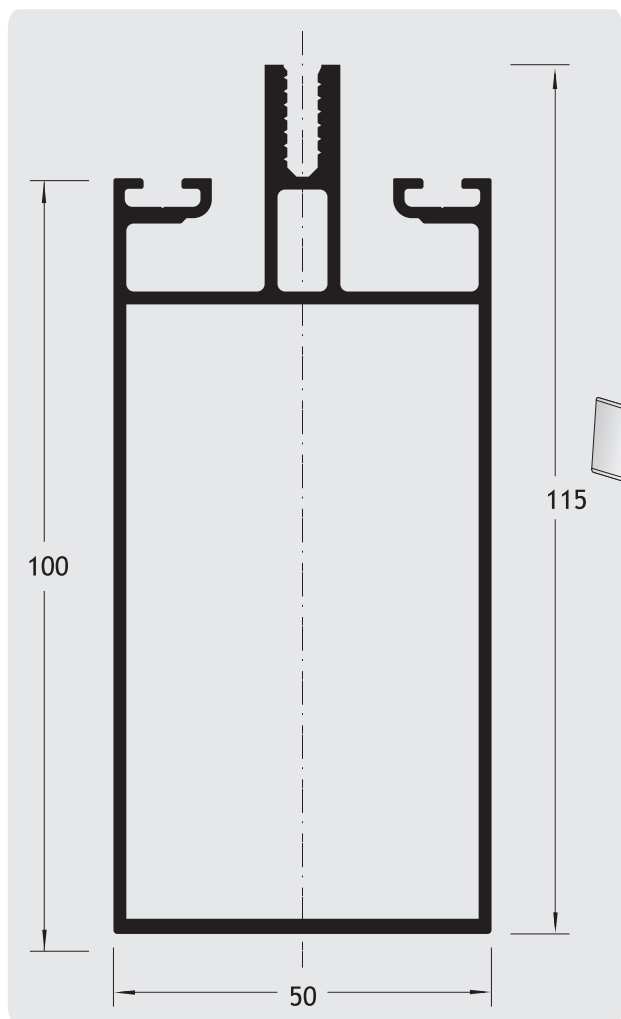
ПРОФИЛ PROFILE	Тегло Weight (gr/m)	Инерционен момент Moments of inertia I_x J_y (cm ⁴)	Външен Периметър Ext. Perimeter (mm)	Спецификация Specification	Повече на стр. MORE (page)
5038 	1864	128,5 24,41	394	РОГОВА КАПАЧКА BEAUTY CAP	213
5039 	686	12,99 7,99	218	ПОДКАПАЧКА PRESSURE PLATE	213
5040 	2194	199,3 37,26	454	СВЪРЗВАЩ ПРОФИЛ CONNECTING PROFILE	213

ПРОФИЛИ ЗА ПРОЗОРЕЦ - ОТВАРЯНЕ НАВЪН
FRAME AND SASH PROFILES FOR OUTWARDS PROJECTING WINDOW

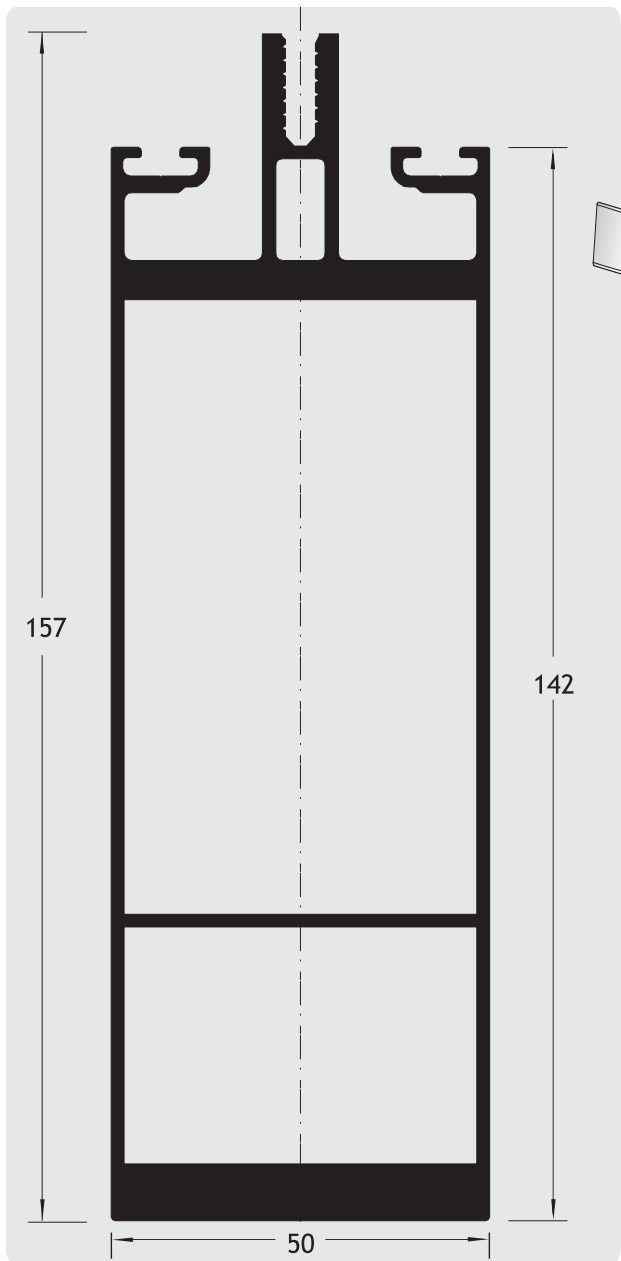
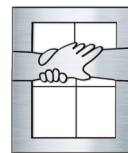
5020 	1221	10,77 26,42	392	КАСА ЗА ПРОЗОРЕЦ ОТВАРЯНЕ НАВЪН FRAME FOR OUTWARDS PROJECTING WINDOW	214
5022 	1286	10,90 36,38	383	КАСА ЗА ПРОЗОРЕЦ ОТВАРЯНЕ НАВЪН FRAME FOR OUTWARDS PROJECTING WINDOW	214
5021 	1139	7,05 18,34	299	КРИЛО ЗА ПРОЗОРЕЦ ОТВАРЯНЕ НАВЪН SASH FOR OUTWARDS PROJECTING WINDOW	215
5023 	1204	10,33 19,82	319	КРИЛО ЗА ПРОЗОРЕЦ ОТВАРЯНЕ НАВЪН SASH FOR OUTWARDS PROJECTING WINDOW	215



КОЛОНА MULLION	5001
ТЕГЛО / WEIGHT (gr/m)	W=1516
Инерционен момент Moments of INERTIA (cm ⁴)	I _x =21,65
	J _y =15,37
Периметър / Perimeter (mm)	P=395
Акcesoари / Accessories	
снадка / insert	5017
уплътнители gaskets	G06,G07



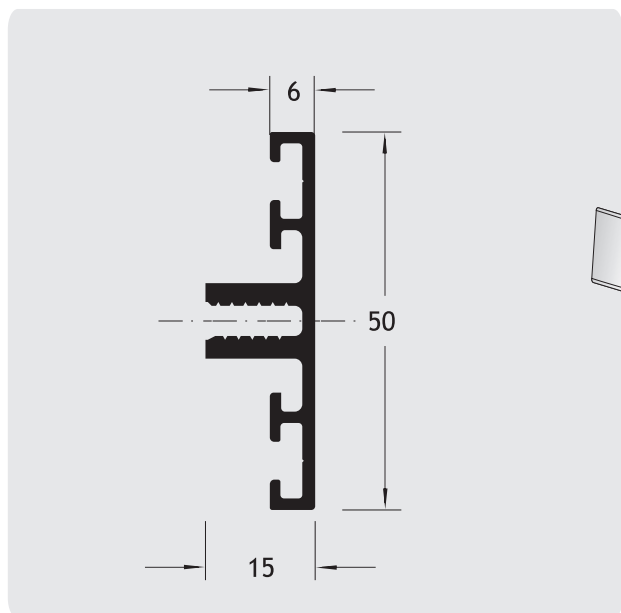
КОЛОНА MULLION	5002
ТЕГЛО / WEIGHT (gr/m)	W=1975
Инерционен момент Moments of INERTIA (cm ⁴)	I _x =104,60
	J _y =25,29
Периметър / Perimeter (mm)	P=495
Акcesoари / Accessories	
снадка / insert	5016
уплътнители gaskets	G06,G07



КОЛОНА MULLION	5015
ТЕГЛО / WEIGHT (gr/m)	W=3707
Инерционен момент Moments of INERTIA (cm ⁴)	Ix=427,49
	Jy=42,65
Периметър / Perimeter (mm)	P=579
Акcesoари / Accessories	
снадка / insert	5016,5017
уплътнители gaskets	G06,G07



КОЛОНА MULLION	5018
ТЕГЛО / WEIGHT (gr/m)	W=2284
Инерционен момент Moments of INERTIA (cm ⁴)	Ix=202,55
	Jy=31,61
Периметър / Perimeter (mm)	P=557
Акcesoари / Accessories	
снадка / insert	5016,5017
уплътнители gaskets	G06,G07



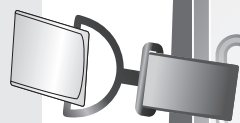
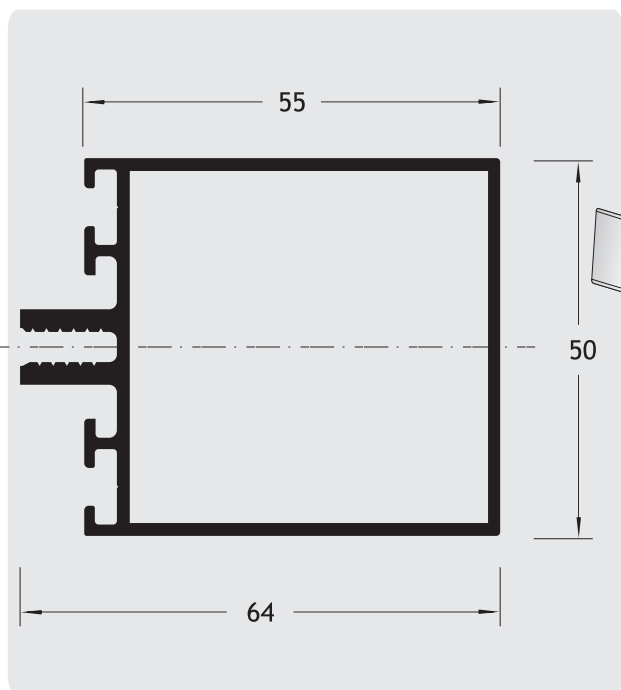
РИГЕЛ TRANSOM	5003
ТЕГЛО / WEIGHT (gr/m)	W=208
Инерционен момент Moments of INERTIA (cm ⁴)	I _x =3,42
	J _y =0,32
Периметър / Perimeter (mm)	P=218

Акcesoари / Accessories

снадка / insert

уплътнители
gaskets

G06, G07



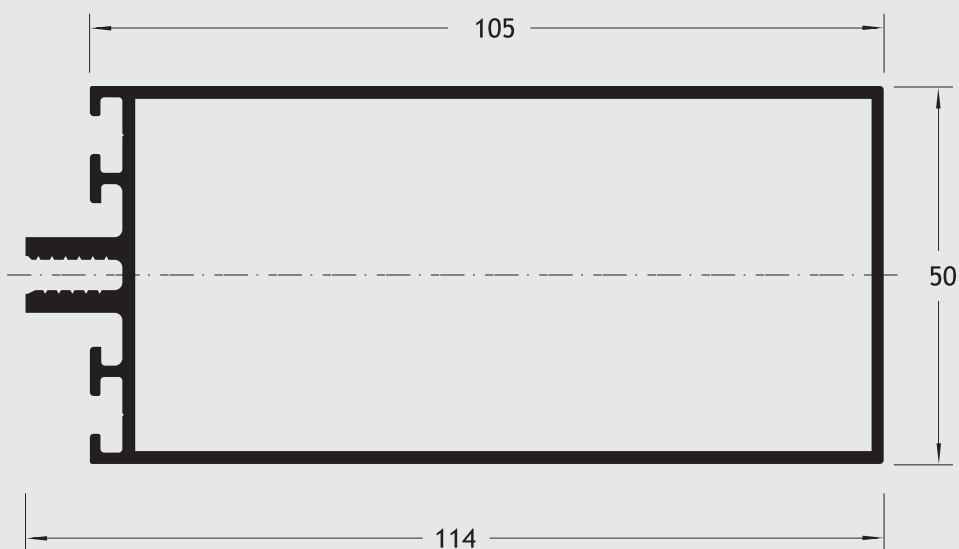
РИГЕЛ TRANSOM	5004
ТЕГЛО / WEIGHT (gr/m)	W=1213
Инерционен момент Moments of INERTIA (cm ⁴)	I _x =14,49
	J _y =21,08
Периметър / Perimeter (mm)	P=316

Акcesoари / Accessories

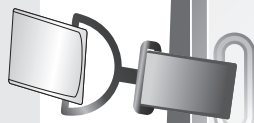
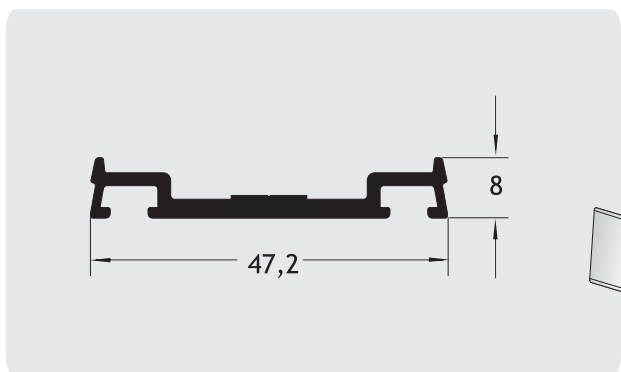
снадка / insert

уплътнители
gaskets

G06, G07



РИГЕЛ / TRANSOM		5005
ТЕГЛО / WEIGHT (gr/m)	W=1672	
Инерционен момент Moments of INERTIA (cm ⁴)	Ix=24,42	
	Jy=96,38	
Периметър / Perimeter (mm)	P=416	
Акcesoари / Accessories		
снадка / insert		
уплътнители gaskets	G06,G07	



**ПОДКАПАЧКА
PRESSURE PLATE**

5006

ТЕГЛО / WEIGHT (gr/m) W=383

Инерционен момент
Moments of INERTIA
(cm⁴)

I_x=0,05

J_y=2,83

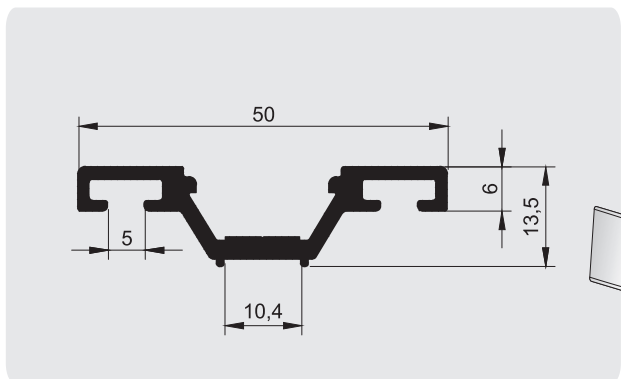
Периметър / Perimeter (mm) P=144

Акcesoари / Accessories

снадка / insert

уплътнители
gaskets

G06,G07



**ПОДКАПАЧКА
SUPPLEMEN PROFILE**

5030

ТЕГЛО / WEIGHT (gr/m) W=478

Инерционен момент
Moments of INERTIA
(cm⁴)

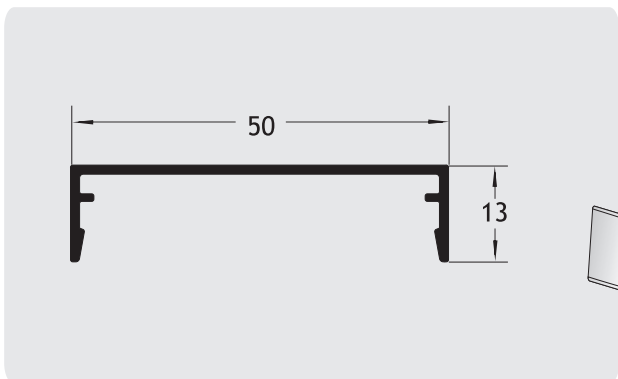
Периметър / Perimeter (mm) P=173

Акcesoари / Accessories

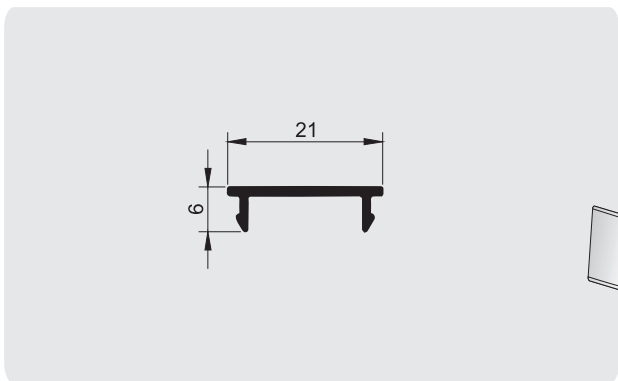
снадка / insert

уплътнители
gaskets

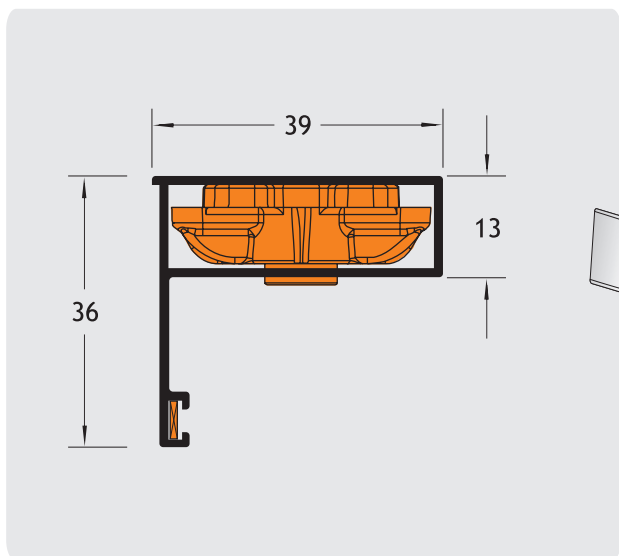
G06,G07



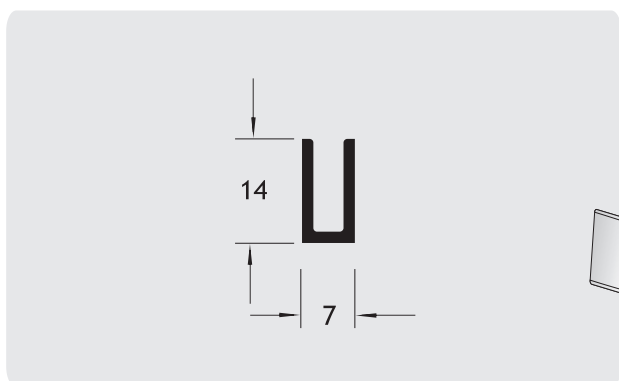
ДЕКОРАТИВНА КАПАЧКА BEAUTY CAP	5007
ТЕГЛО / WEIGHT (gr/m)	W=254
Инерционен момент Moments of INERTIA (cm ⁴)	Ix=0,10
	Jy=2,65
Периметър / Perimeter (mm)	P=155
Акcesoари / Accessories	
снадка / insert	
уплътнители gaskets	G06,G07



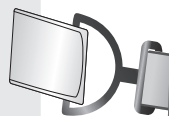
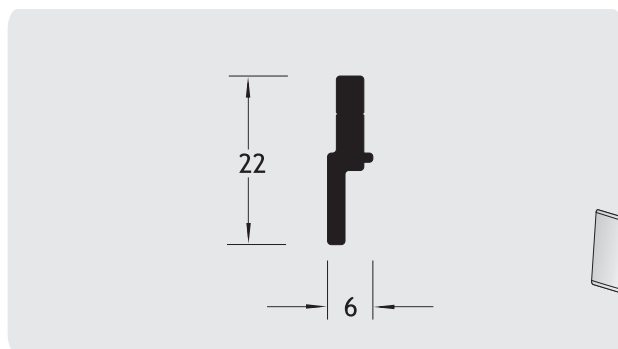
ДЕКОРАТИВНА КАПАЧКА BEAUTY CAP	5025
ТЕГЛО / WEIGHT (gr/m)	W=96
Инерционен момент Moments of INERTIA (cm ⁴)	
Периметър / Perimeter (mm)	P=62
Акcesoари / Accessories	
снадка / insert	
уплътнители gaskets	G06,G07



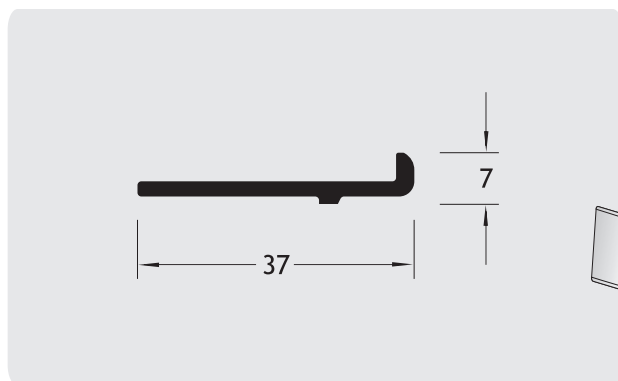
СТРУКТУРНО КРИЛО STRUCTURAL SASH	5008
ТЕГЛО / WEIGHT (gr/m)	W=416
Инерционен момент Moments of INERTIA (cm ⁴)	I _x =1,59
	J _y =2,82
Периметър / Perimeter (mm)	P=162
Акcesoари / Accessories	
сглобка / corner	0484S
израв. ъгъл/сглобка alignment corner	5x1



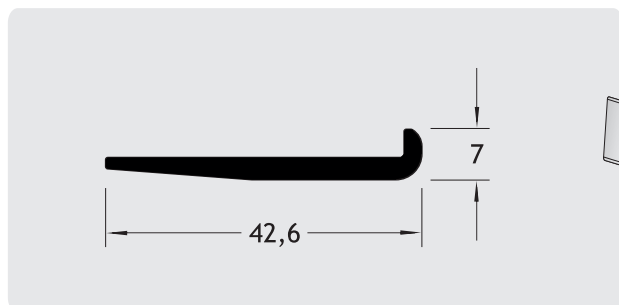
ДИСТАНЦИОНЕР GLASS SPACER	5009
ТЕГЛО / WEIGHT (gr/m)	W=128
Инерционен момент Moments of INERTIA (cm ⁴)	
Периметър / Perimeter (mm)	P=65
Акcesoари / Accessories	
снадка / insert	
уплътнители gaskets	



КЛЮЧ ЗА ДИСТАНЦИОНЕР KEY PROFILE	5010
ТЕГЛО / WEIGHT (gr/m)	W=194
Инерционен момент Moments of INERTIA (cm ⁴)	-
	-
Периметър / Perimeter (mm)	P=55
Акcesoари / Accessories	
снадка / insert	
уплътнители gaskets	

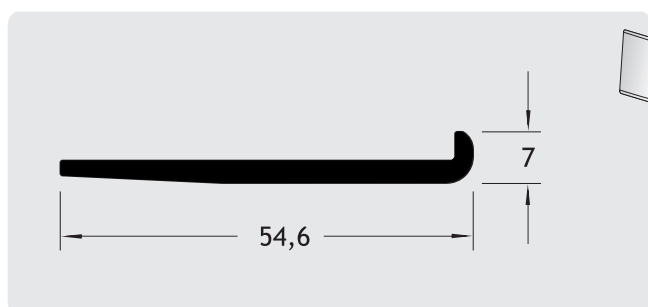
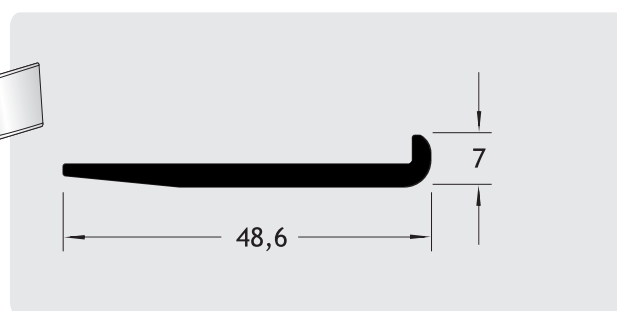


НОСАЧ ЗА СТЬКЛО GLASS HOLDER	5011
ТЕГЛО / WEIGHT (gr/m)	W=225
Инерционен момент Moments of INERTIA (cm ⁴)	-
	-
Периметър / Perimeter (mm)	P=84
Акcesoари / Accessories	
снадка / insert	
уплътнители gaskets	

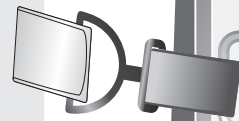
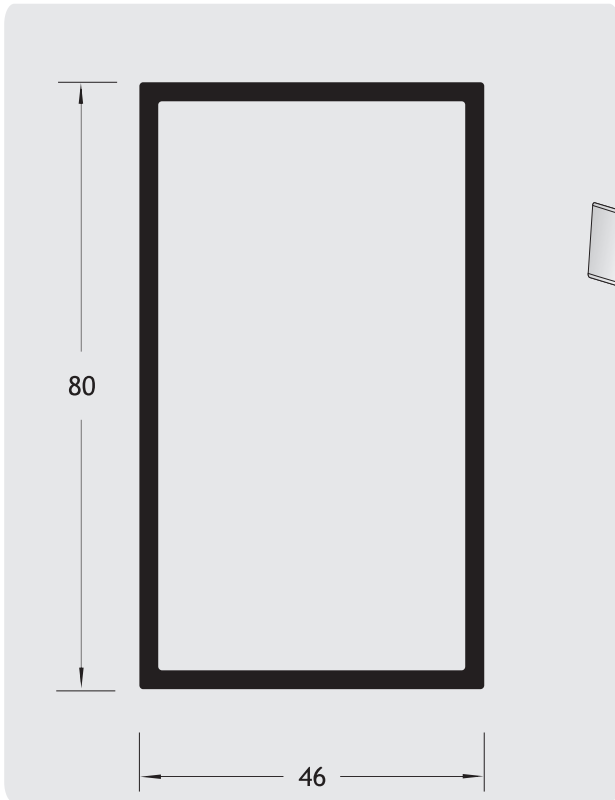


НОСАЧ ЗА СТЪКЛО GLASS HOLDER	5032
ТЕГЛО / WEIGHT (gr/m)	W=321
Инерционен момент Moments of INERTIA (cm ⁴)	-
Периметър / Perimeter (mm)	P=94
Акcesoари / Accessories	
снадка / insert	
уплътнители gaskets	

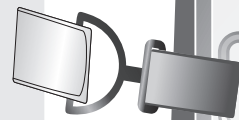
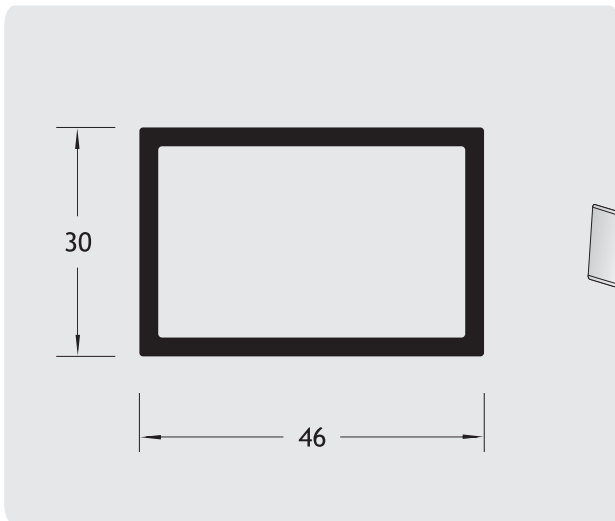
НОСАЧ ЗА СТЪКЛО GLASS HOLDER	5033
ТЕГЛО / WEIGHT (gr/m)	W=379
Инерционен момент Moments of INERTIA (cm ⁴)	-
Периметър / Perimeter (mm)	P=107
Акcesoари / Accessories	
снадка / insert	
уплътнители gaskets	



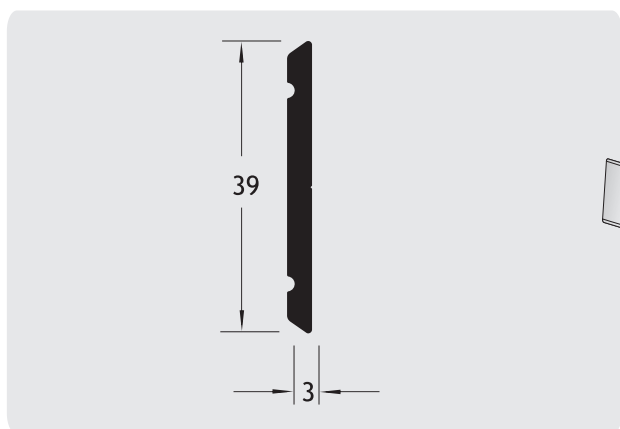
НОСАЧ ЗА СТЪКЛО GLASS HOLDER	5034
ТЕГЛО / WEIGHT (gr/m)	W=429
Инерционен момент Moments of INERTIA (cm ⁴)	-
Периметър / Perimeter (mm)	P=119
Акcesoари / Accessories	
снадка / insert	
уплътнители gaskets	



СНАДКА INSERT PROFILE	5016
ТЕГЛО / WEIGHT (gr/m)	W=1632
Инерционен момент Moments of INERTIA (cm ⁴)	I _x =52,30
	J _y =21,45
Периметър / Perimeter (mm)	P=251
Акcesoари / Accessories	
профил / profile	<input type="text"/>
уплътнители gaskets	<input type="text"/>

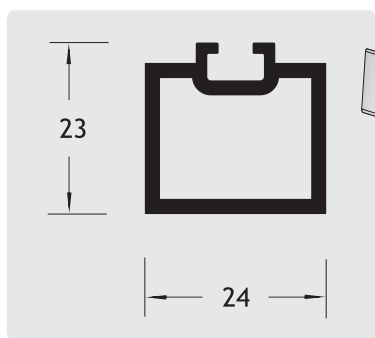
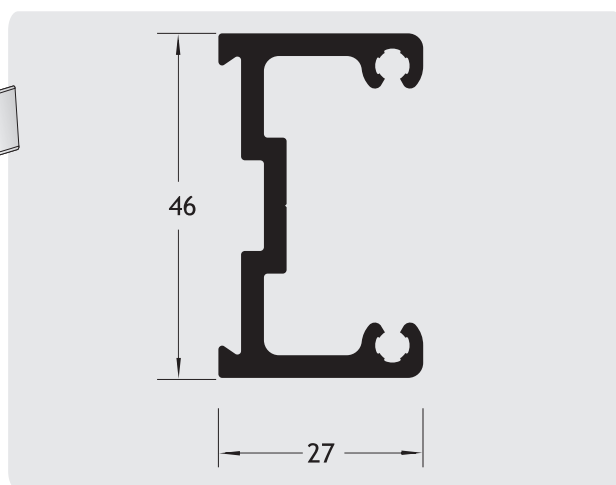


СНАДКА INSERT PROFILE	5017
ТЕГЛО / WEIGHT (gr/m)	W=957
Инерционен момент Moments of INERTIA (cm ⁴)	I _x =5,09
	J _y =9,83
Периметър / Perimeter (mm)	P=151
Акcesoари / Accessories	
профил / profile	<input type="text"/>
уплътнители gaskets	<input type="text"/>

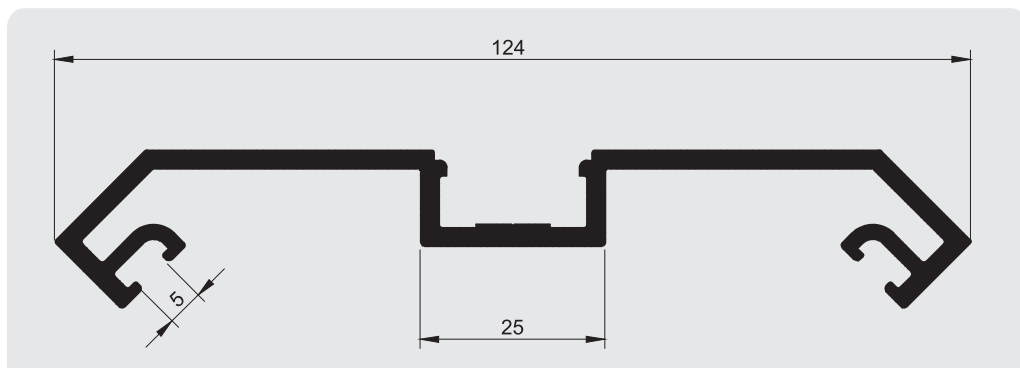


ЩИПКА ЗА КОНЗОЛА ACCESSORIE PROFILE	5012
ТЕГЛО / WEIGHT (gr/m)	W=322
Инерционен момент Moments of INERTIA (cm ⁴)	-
Периметър / Perimeter (mm)	P=83
Акcesoари / Accessories	
снадка / insert	
уплътнители gaskets	

КОНЗОЛА ACCESSORIE PROFILE	5013
ТЕГЛО / WEIGHT (gr/m)	W=904
Инерционен момент Moments of INERTIA (cm ⁴)	-
Периметър / Perimeter (mm)	P=238
Акcesoари / Accessories	
снадка / insert	
уплътнители gaskets	



СВЪРЗВАЩ ПРОФИЛ ADJOINING PROFILE	5014
ТЕГЛО / WEIGHT (gr/m)	W=483
Инерционен момент Moments of INERTIA (cm ⁴)	-
Периметър / Perimeter (mm)	P=108
Акcesoари / Accessories	
снадка / insert	
уплътнители gaskets	



ДЕКОРАТИВНА КАПАЧКА ЗА ЪГЪЛ 90° BEAUTY CAP FOR 90° CORNER	5026
ТЕГЛО / WEIGHT (gr/m)	W=1355
Инерционен момент Moments of INERTIA (cm ⁴)	
Периметър / Perimeter (mm)	P=415

Акcesoари / Accessories

снадка / insert

уплътнители
gaskets

ДОПЪЛНИТЕЛЕН ПРОФИЛ
ЗА ЪГЪЛ 90°
SUPPLEMEN. PROFILE FOR
90° CORNER

5027

ТЕГЛО / WEIGHT (gr/m) W=167

Инерционен момент
Moments of INERTIA (cm⁴)

-

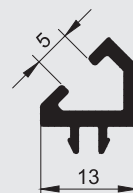
-

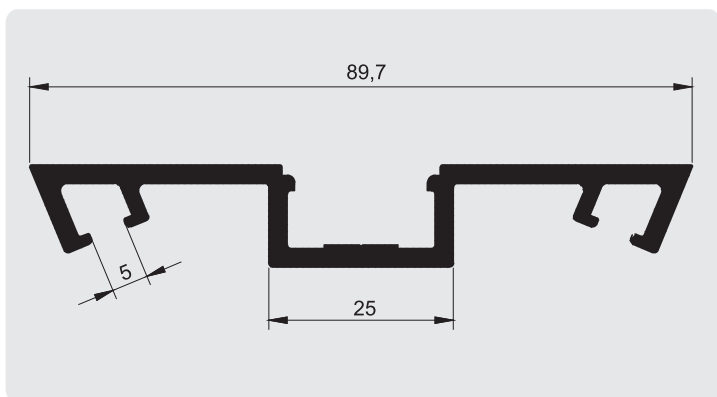
Периметър / Perimeter (mm) P=76

Акcesoари / Accessories

снадка / insert

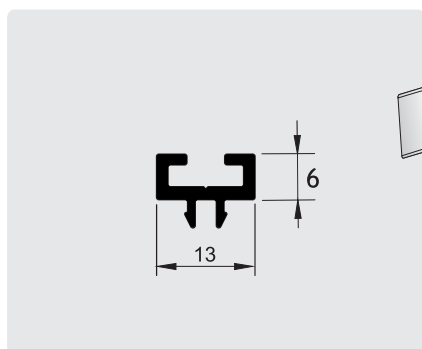
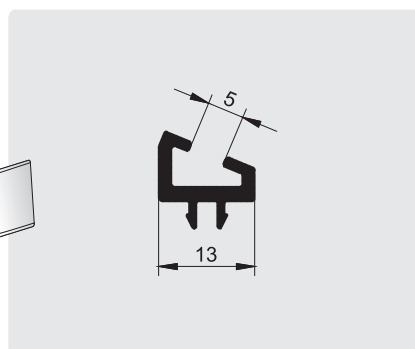
уплътнители
gaskets



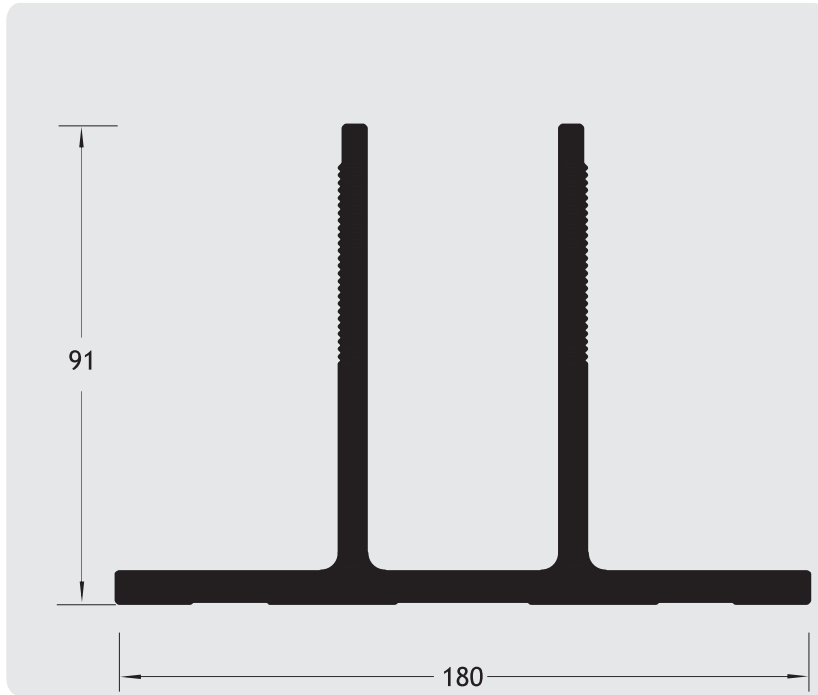


ДЕКОРАТИВНА КАПАЧКА ЗА ЪГЪЛ 135° BEAUTY CAP FOR 135° CORNER	5028
ТЕГЛО / WEIGHT (gr/m)	W=990
Инерционен момент Moments of INERTIA (cm ⁴)	
Периметър / Perimeter (mm)	P=296
Акcesoари / Accessories	
профил / profile	
уплътнители gaskets	

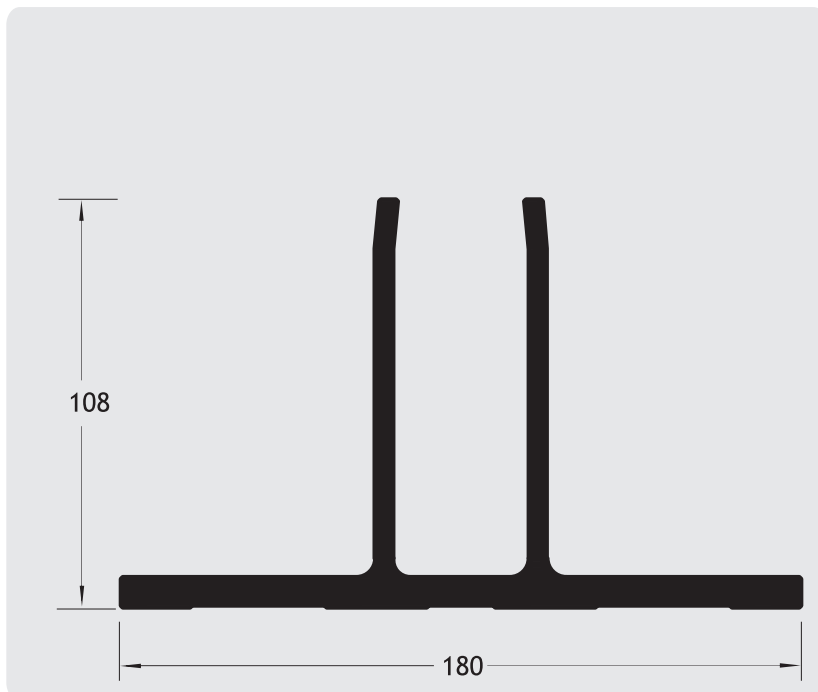
ДОПЪЛНИТЕЛЕН ПРОФИЛ ЗА ЪГЪЛ 135° SUPPLEMEN. PROFILE FOR 135° CORNER	5029
ТЕГЛО / WEIGHT (gr/m)	W=156
Инерционен момент Moments of INERTIA (cm ⁴)	
Периметър / Perimeter (mm)	P=72
Акcesoари / Accessories	
снадка / insert	
уплътнители gaskets	



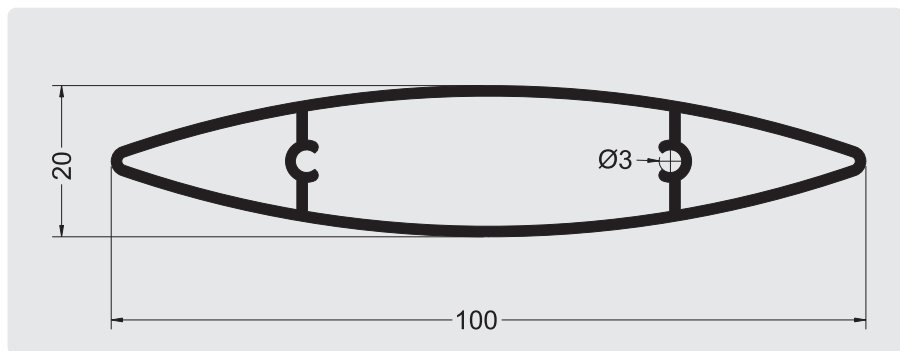
ДОПЪЛНИТЕЛЕН ПРОФИЛ SUPPLEMEN PROFILE	5031
ТЕГЛО / WEIGHT (gr/m)	W=133
Инерционен момент Moments of INERTIA (cm ⁴)	-
Периметър / Perimeter (mm)	P=69
Акcesoари / Accessories	
снадка / insert	
уплътнители gaskets	



ВЪНШНА ПЛАНКА OUTSIDE FIXING BRACKET	5019
ТЕГЛО / WEIGHT (gr/m)	W=6669
Инерционен момент Moments of INERTIA (cm ⁴)	
Периметър / Perimeter (mm)	P=740
Акcesoари / Accessories	
профил / profile	
уплътнители gaskets	



ВЪТРЕШНА ПЛАНКА INSIDE FIXING BRACKET	5024
ТЕГЛО / WEIGHT (gr/m)	W=6521
Инерционен момент Moments of INERTIA (cm ⁴)	
Периметър / Perimeter (mm)	P=767
Акcesoари / Accessories	
профил / profile	
уплътнители gaskets	



СЛЪНЦЕ-ЗАЩИТЕН ЛАМЕЛ SUN PROTECTION LAMELLA	5035
ТЕГЛО / WEIGHT (gr/m)	W=897
Инерционен момент Moments of INERTIA (cm ⁴)	I _x =1,43
	J _y =26,96
Периметър / Perimeter (mm)	P=208

Акcesoари / Accessories

снадка / insert

уплътнители
gaskets

**СВЪРЗВАЩ ПРОФИЛ
CONNECTING PROFILE**

5036

ТЕГЛО / WEIGHT (gr/m) W=882

Инерционен момент
Moments of INERTIA (cm⁴) I_x=1,93

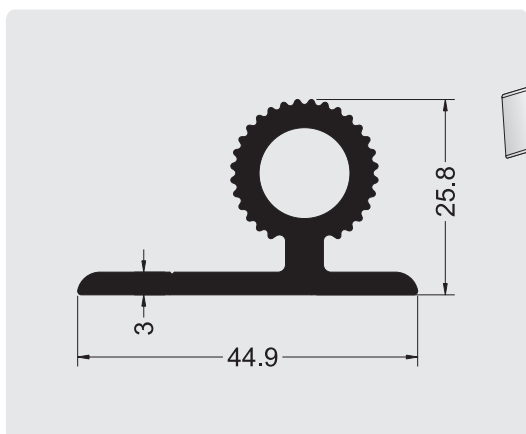
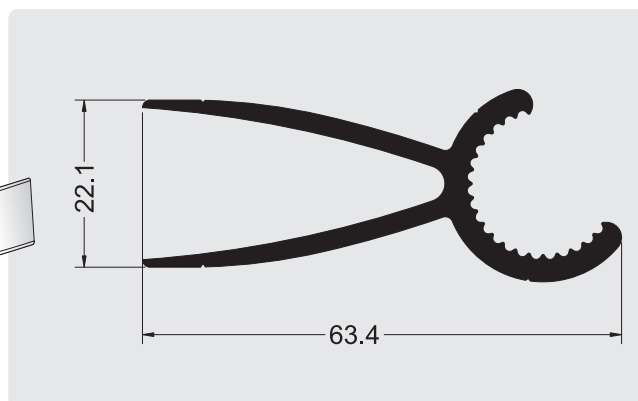
J_y=8,35

Периметър / Perimeter (mm) P=296

Акcesoари / Accessories

снадка / insert

уплътнители
gaskets



**СВЪРЗВАЩ ПРОФИЛ
CONNECTING PROFILE**

5037

ТЕГЛО / WEIGHT (gr/m) W=847

Инерционен момент
Moments of INERTIA (cm⁴) I_x=1,68

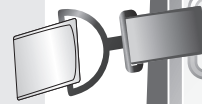
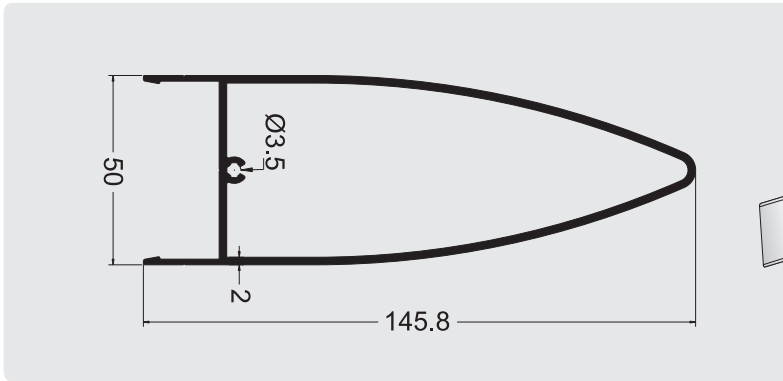
J_y=3,47

Периметър / Perimeter (mm) P=167

Акcesoари / Accessories

снадка / insert

уплътнители
gaskets



РОГОВА КАПАЧКА BEAUTY CAP	5038
ТЕГЛО / WEIGHT (gr/m)	W=1864
Инерционен момент Moments of INERTIA (cm ⁴)	Ix=128,5
	Jy=24,41
Периметър / Perimeter (mm)	P=394

Акcesoари / Accessories

снадка / insert

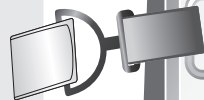
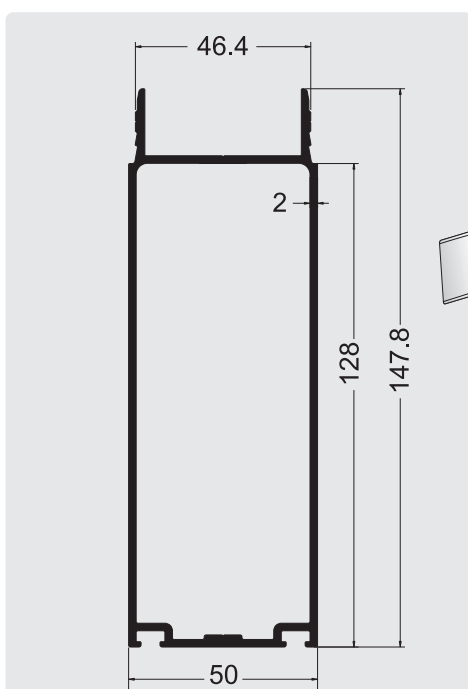
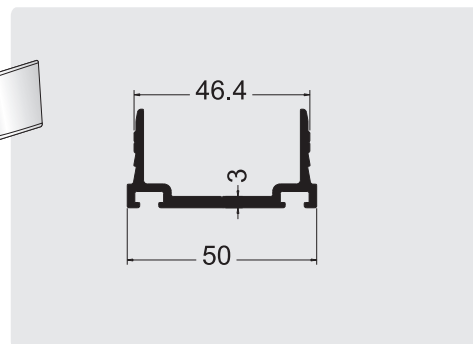
уплътнители
gaskets

ПОДКАПАЧКА PRESSURE PLATE	5039
ТЕГЛО / WEIGHT (gr/m)	W=686
Инерционен момент Moments of INERTIA (cm ⁴)	Ix=12,99
	Jy=7,99
Периметър / Perimeter (mm)	P=218

Акcesoари / Accessories

снадка / insert

уплътнители
gaskets

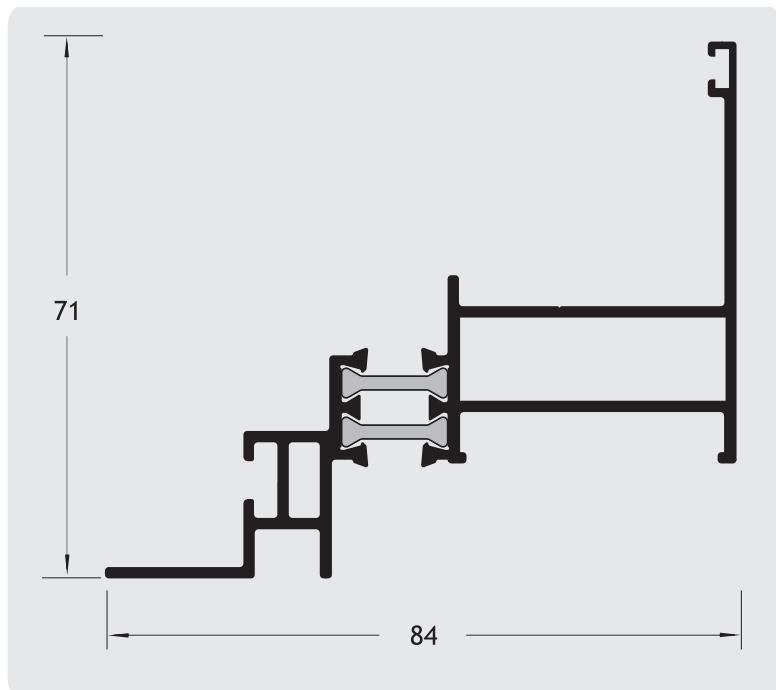


СВЪРЗВАЩ ПРОФИЛ CONNECTING PROFILE	5040
ТЕГЛО / WEIGHT (gr/m)	W=2194
Инерционен момент Moments of INERTIA (cm ⁴)	Ix=199,3
	Jy=37,26
Периметър / Perimeter (mm)	P=454

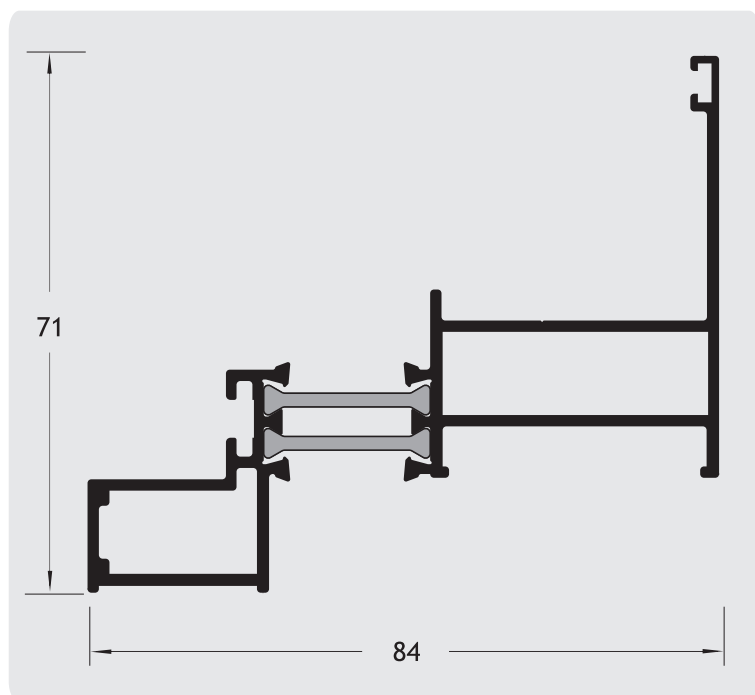
Акcesoари / Accessories

снадка / insert

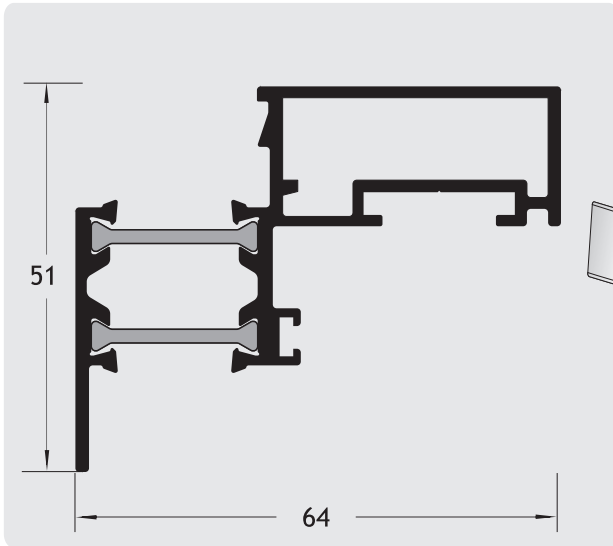
уплътнители
gaskets



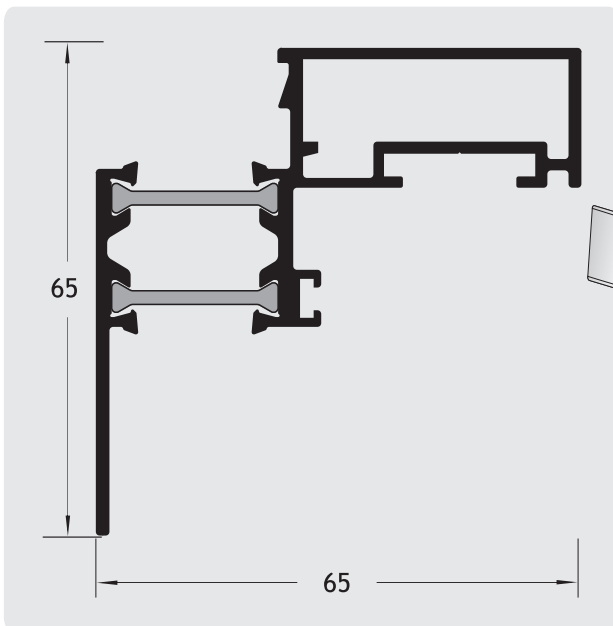
КАСА ЗА ПРОЗОРЕЦ ОТВАРЯНЕ НАВЪН FRAME FOR OUTWARDS PROJECTING WINDOW	5020
ТЕГЛО / WEIGHT (gr/m)	W=1221
Инерционен момент Moments of INERTIA (cm ⁴)	10,77
	26,42
Периметър / Perimeter (mm)	P=392
Акcesoари / Accessories	
снадка / insert	
уплътнители gaskets	



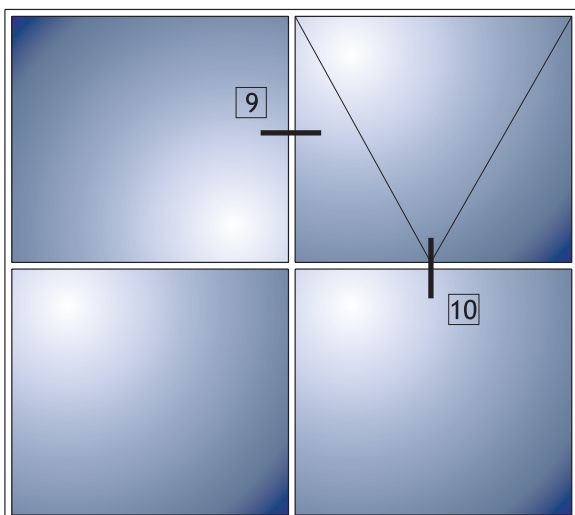
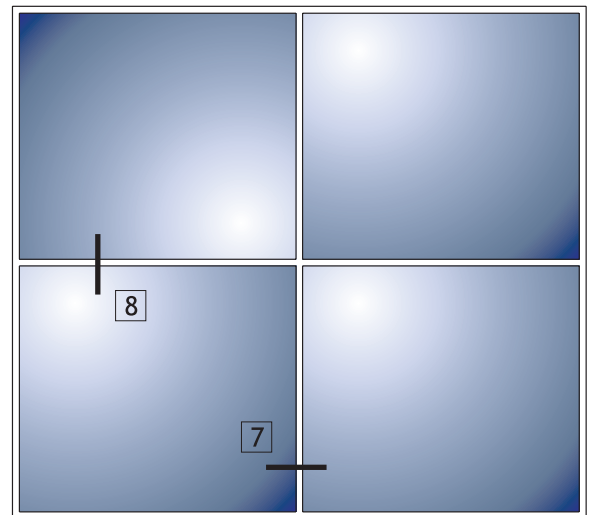
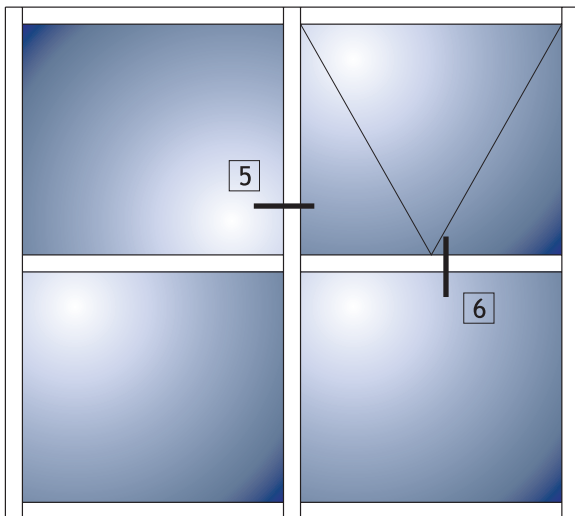
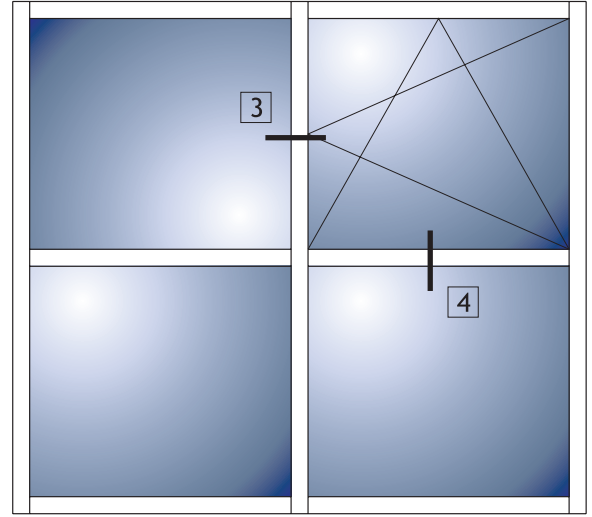
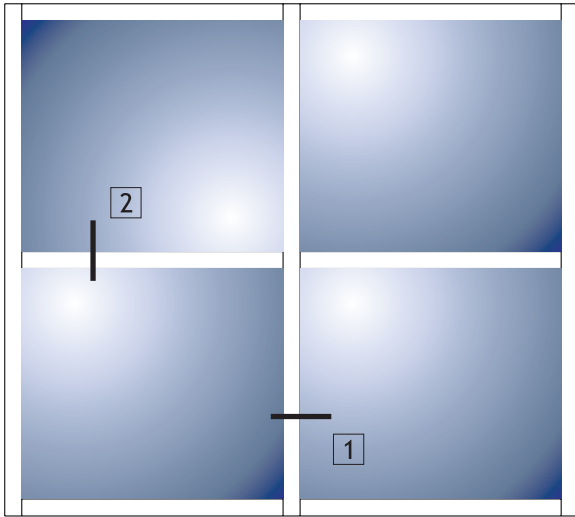
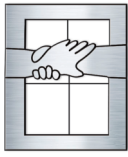
КАСА ЗА ПРОЗОРЕЦ ОТВАРЯНЕ НАВЪН FRAME FOR OUTWARDS PROJECTING WINDOW	5022
ТЕГЛО / WEIGHT (gr/m)	W=1286
Инерционен момент Moments of INERTIA (cm ⁴)	10,90
	36,38
Периметър / Perimeter (mm)	P=383
Акcesoари / Accessories	
снадка / insert	
уплътнители gaskets	

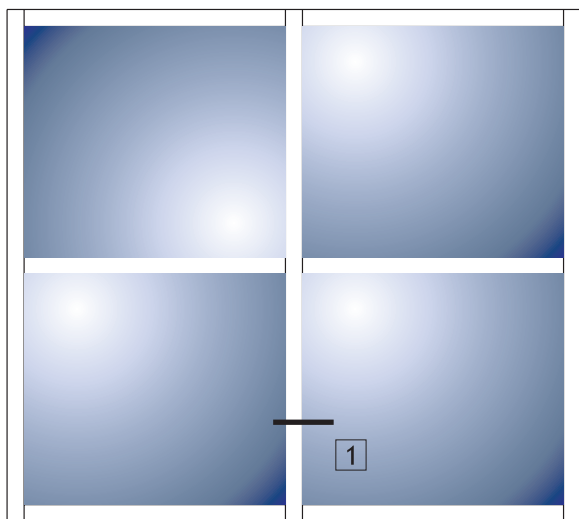


КРИЛО ЗА ПРОЗОРЕЦ ОТВАРЯНЕ НАВЪН SASH FOR OUTWARDS PROJECTING WINDOW	5021
ТЕГЛО / WEIGHT (gr/m)	W=1139
Инерционен момент Moments of INERTIA (cm ⁴)	7,05
	18,34
Периметър / Perimeter (mm)	P=299
Акcesoари / Accessories	
профил / profile	
уплътнители gaskets	

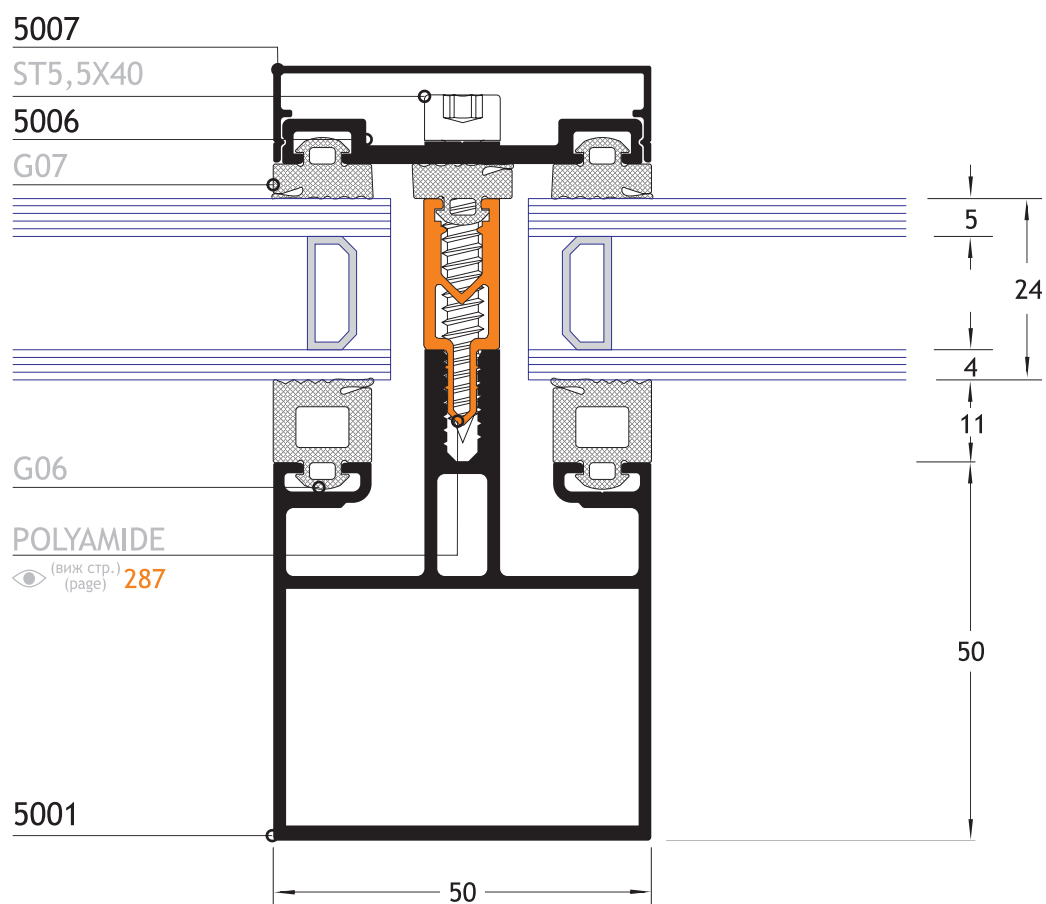


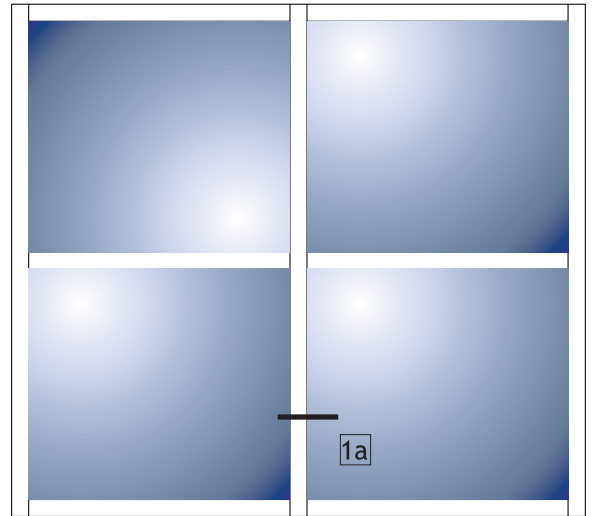
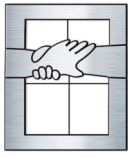
КРИЛО ЗА ПРОЗОРЕЦ ОТВАРЯНЕ НАВЪН SASH FOR OUTWARDS PROJECTING WINDOW	5023
ТЕГЛО / WEIGHT (gr/m)	W=1204
Инерционен момент Moments of INERTIA (cm ⁴)	10,33
	19,82
Периметър / Perimeter (mm)	P=319
Акcesoари / Accessories	
профил / profile	
уплътнители gaskets	



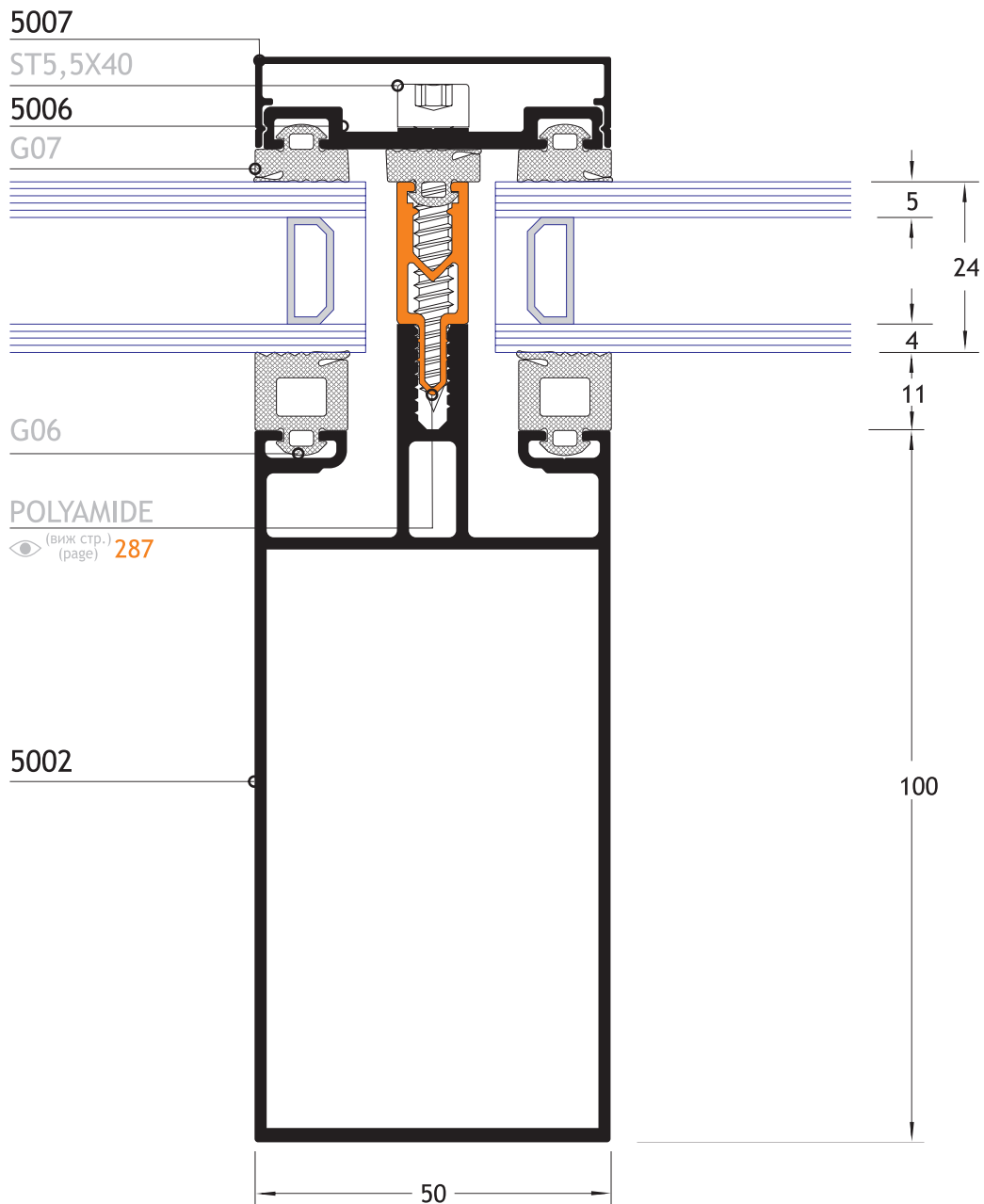


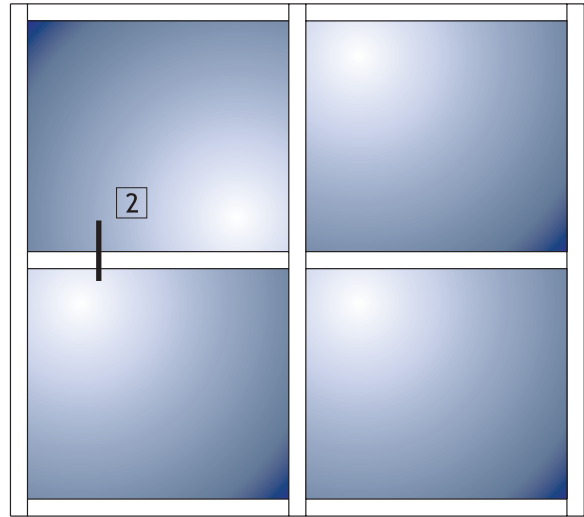
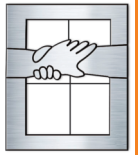
1



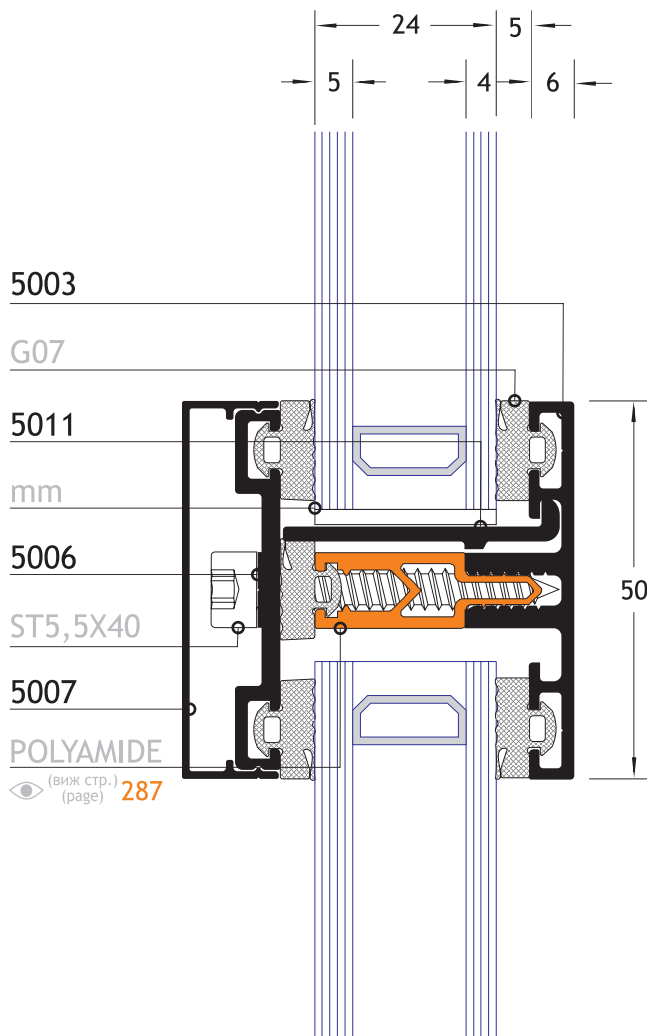


1a

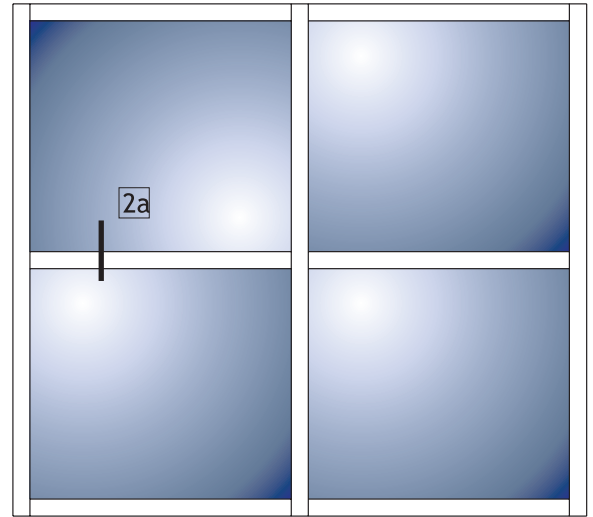
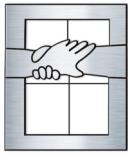




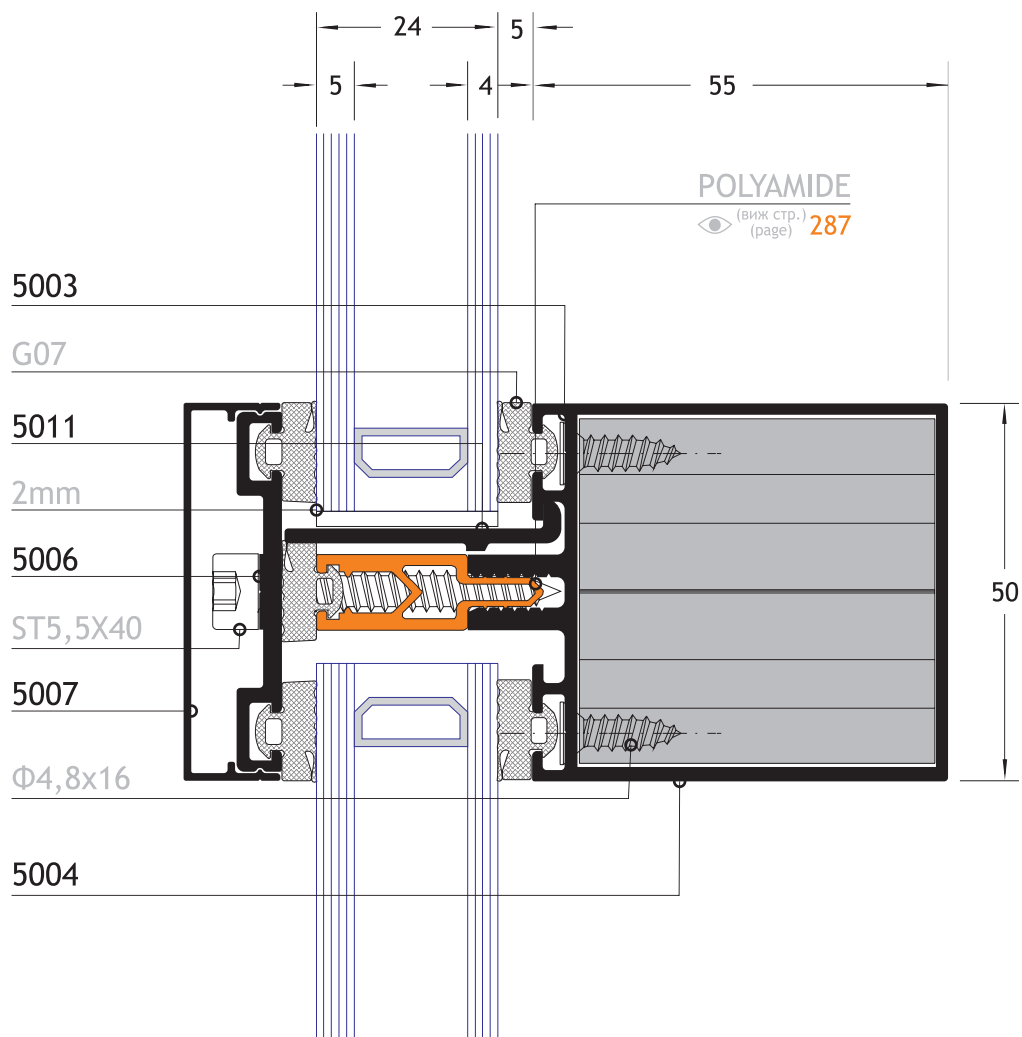
2

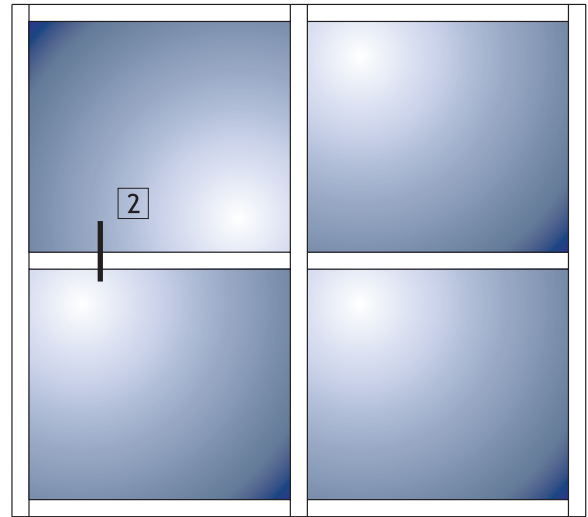


(виж стр.)
(page) 287

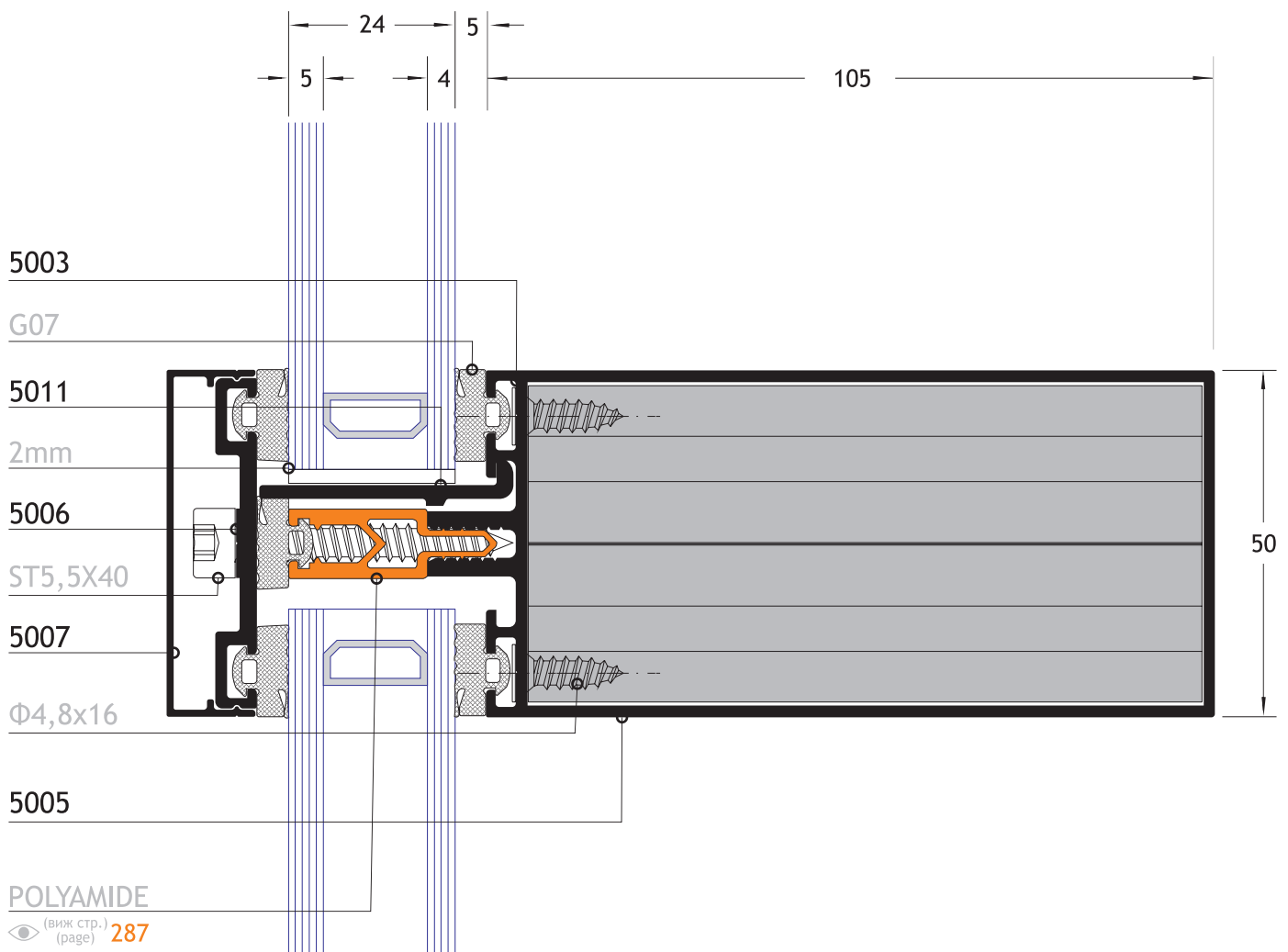


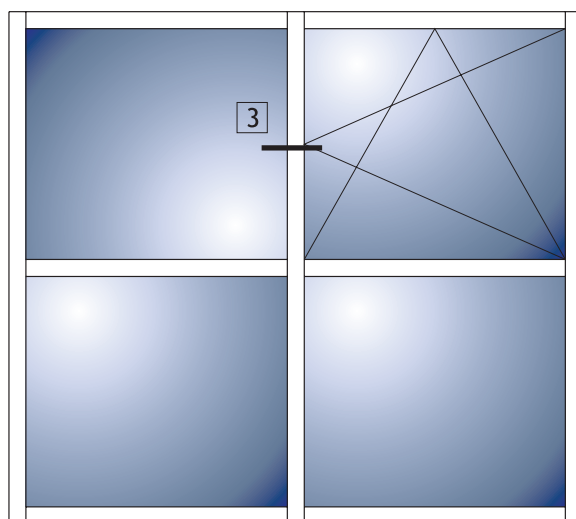
2a





2a





3

G01

G05

FUJI2000

5501

5007

ST5,5X40

5006

G07

G06

SILICONE

0423

5x1

G03

5502

5001

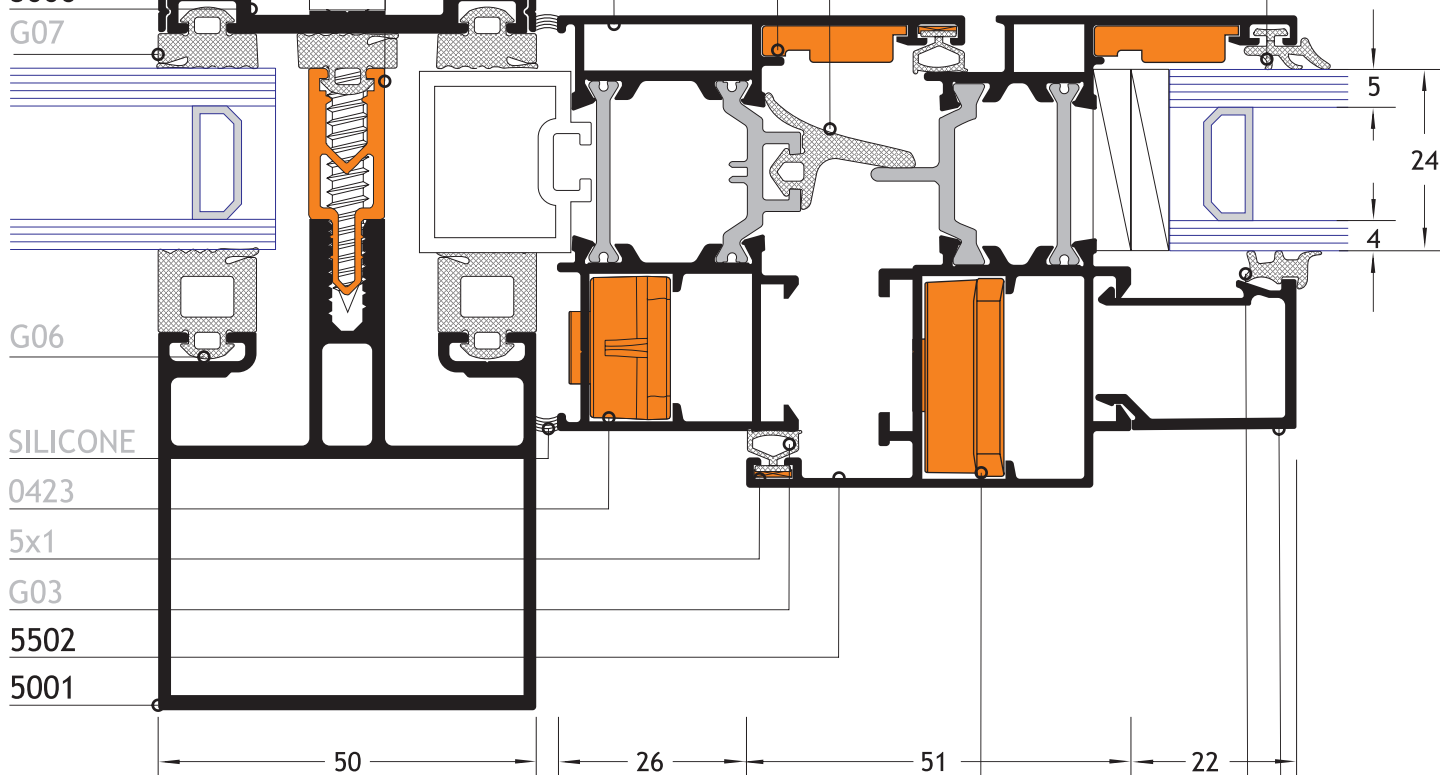
0365S

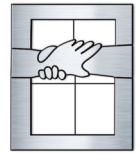
G02

3817

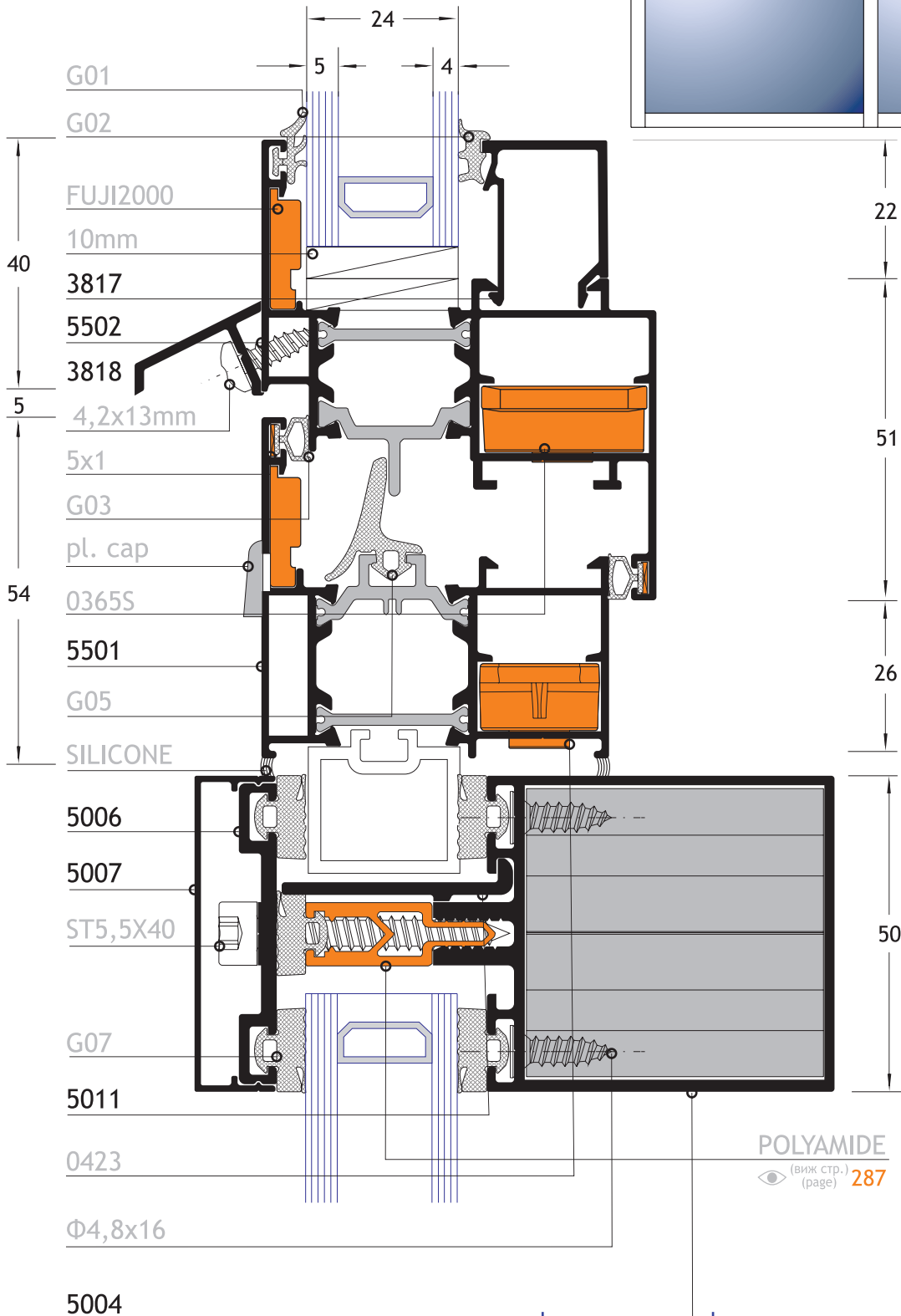
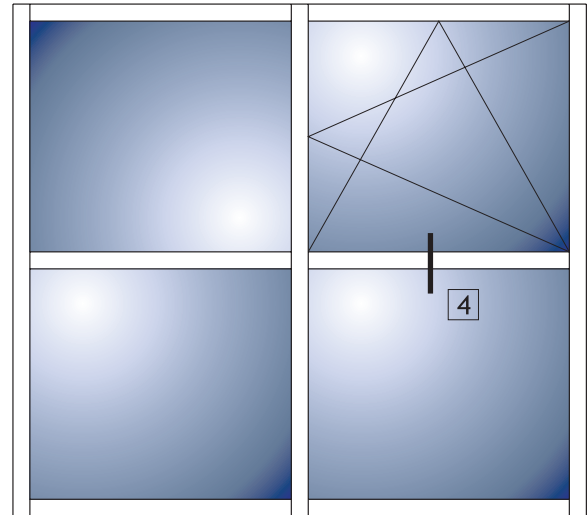
POLYAMIDE

(виж стр.) 287
(page)

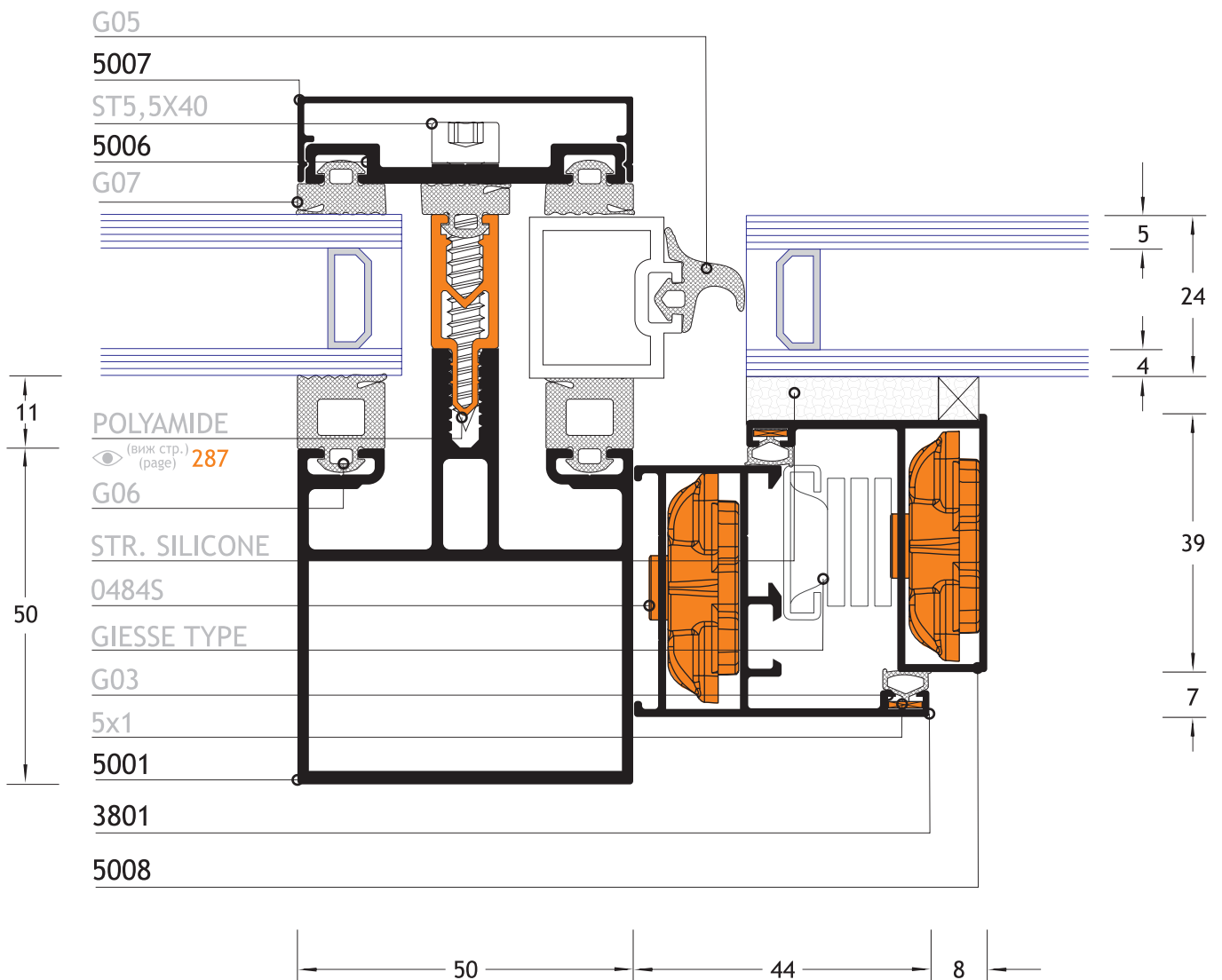
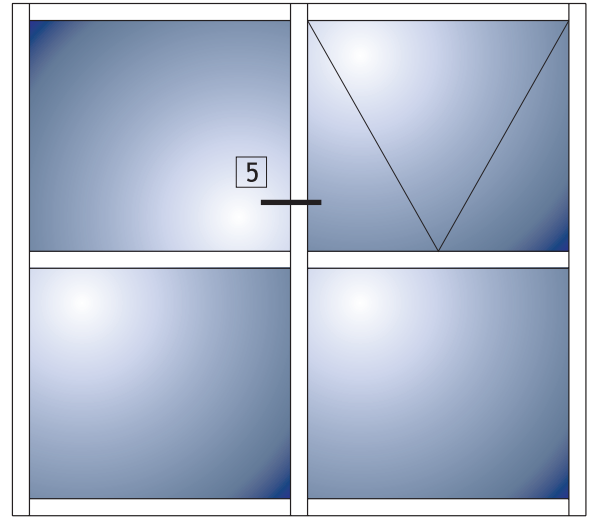


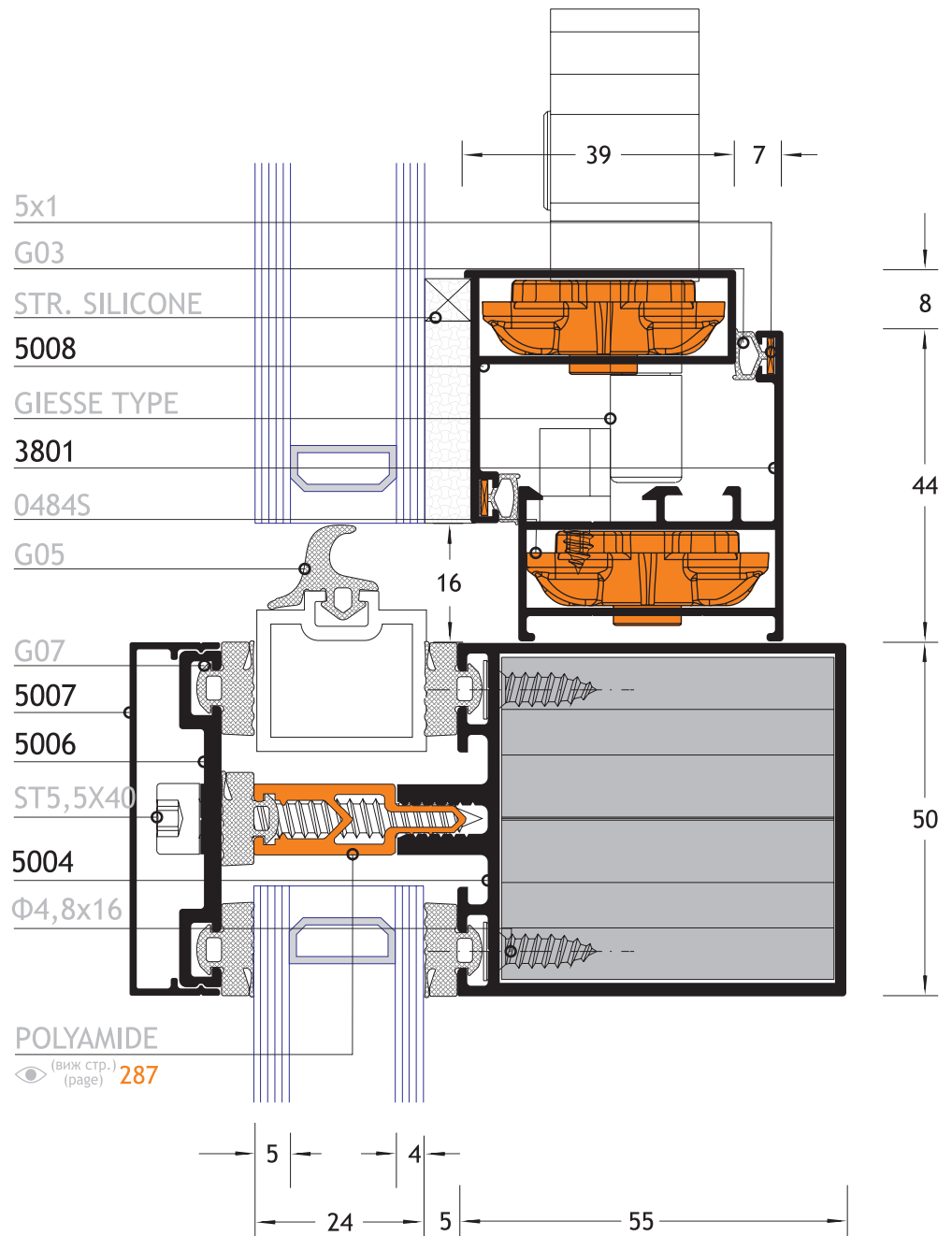
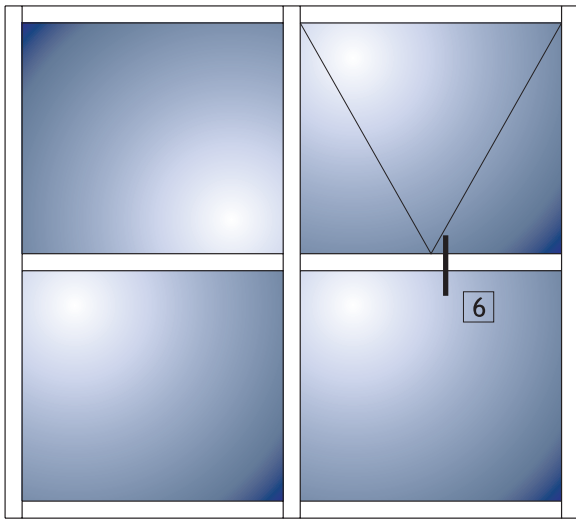
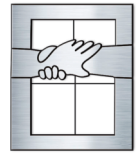


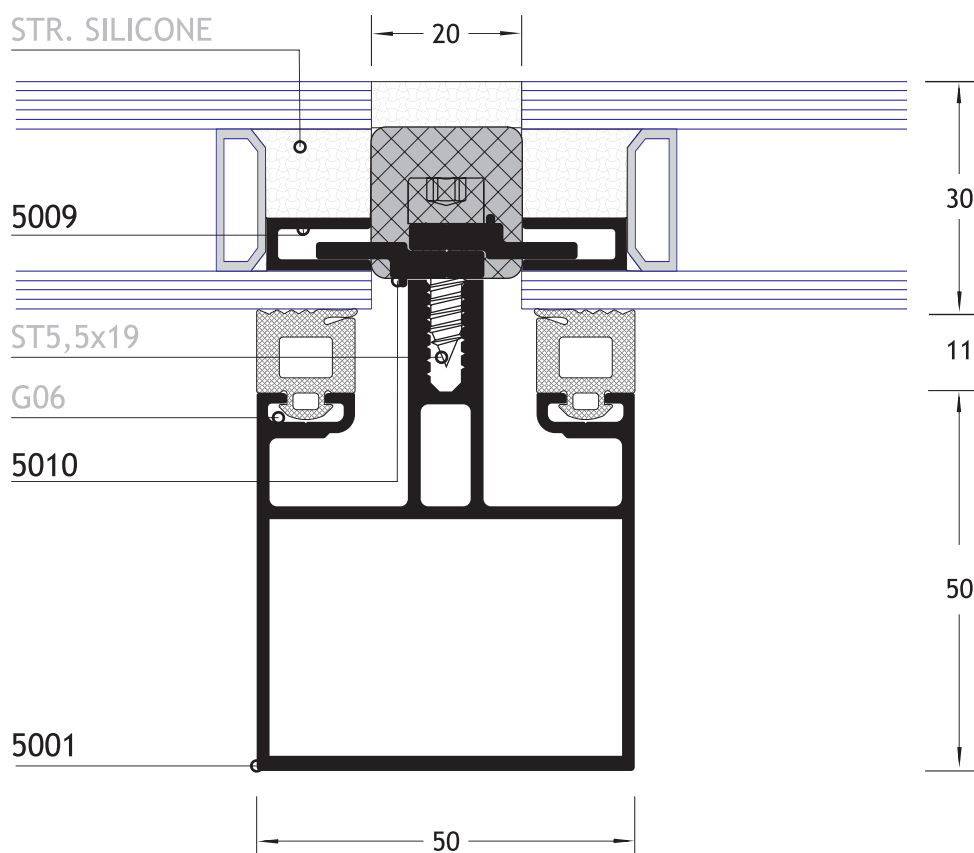
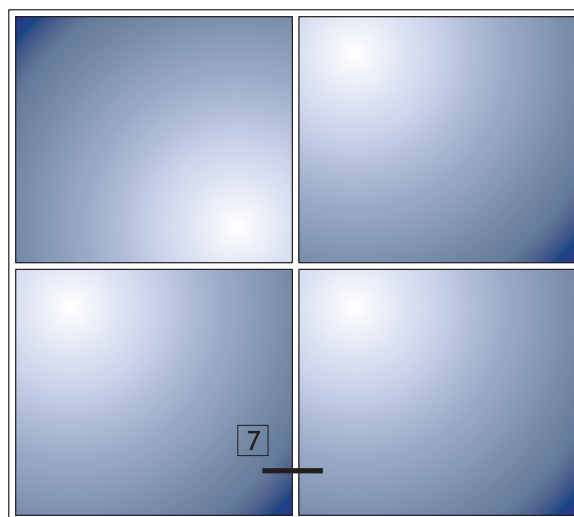
4

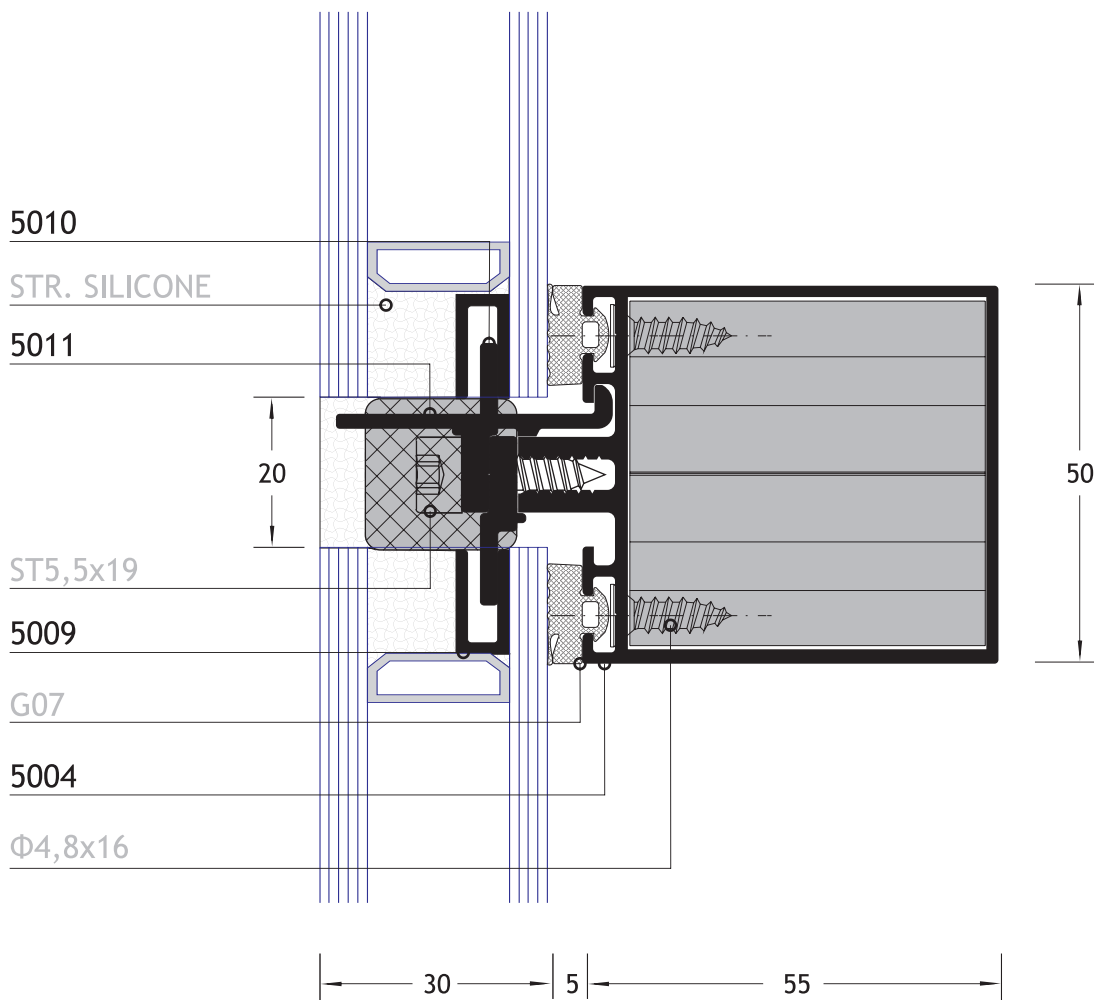
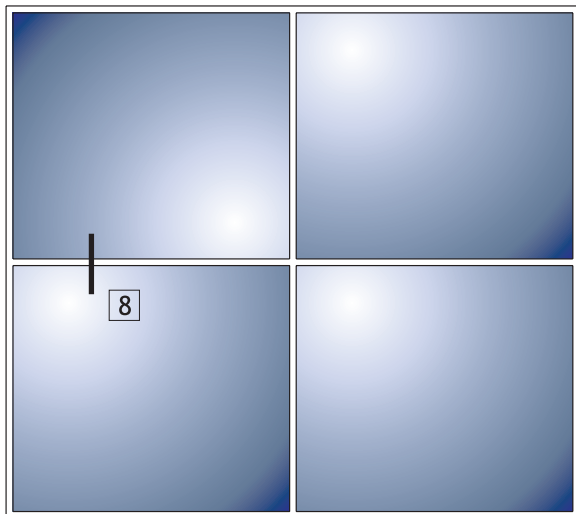
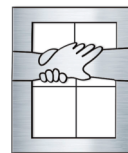


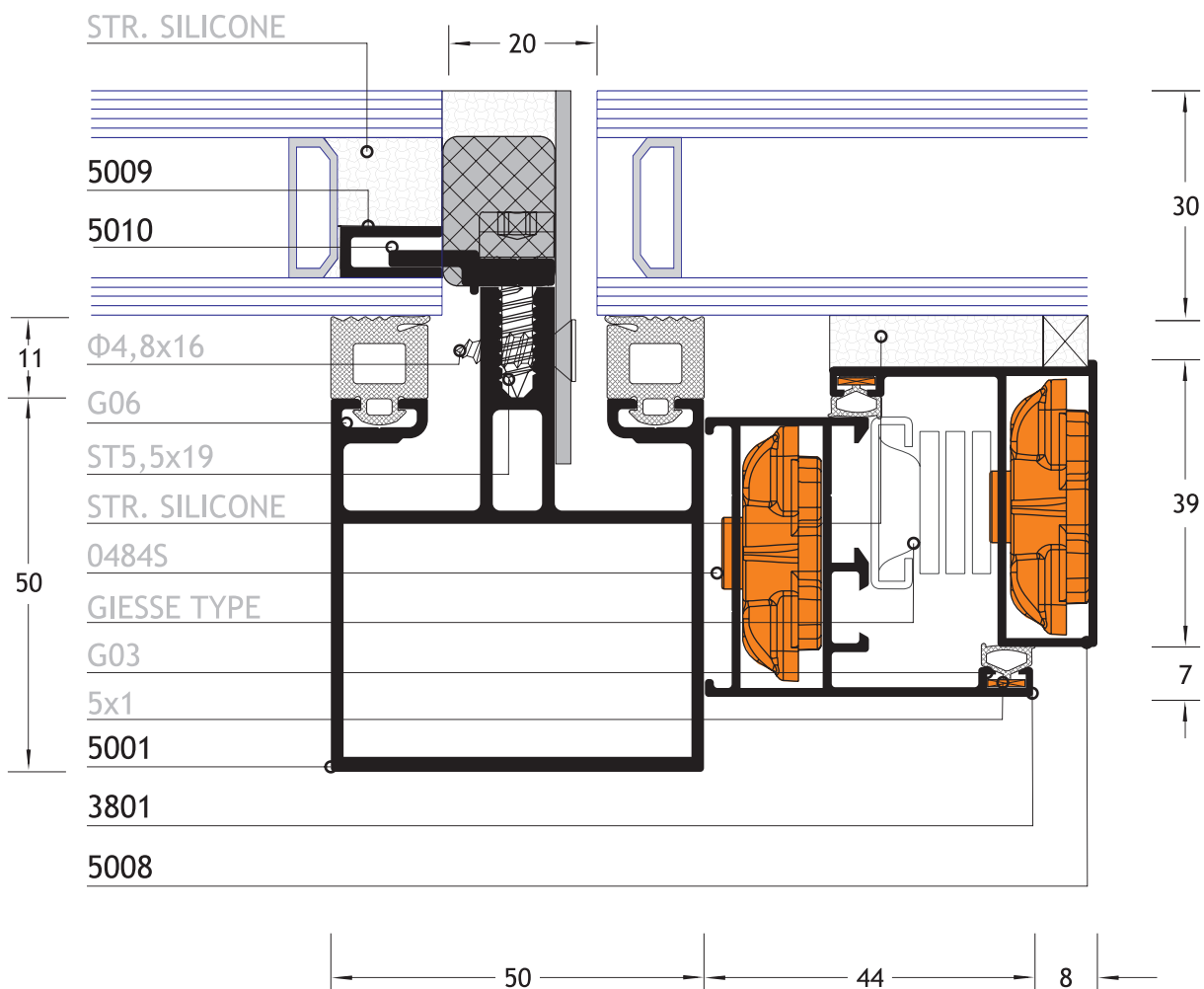
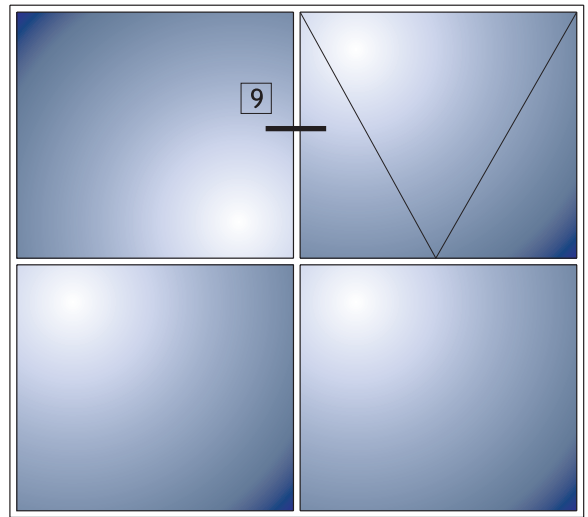
5

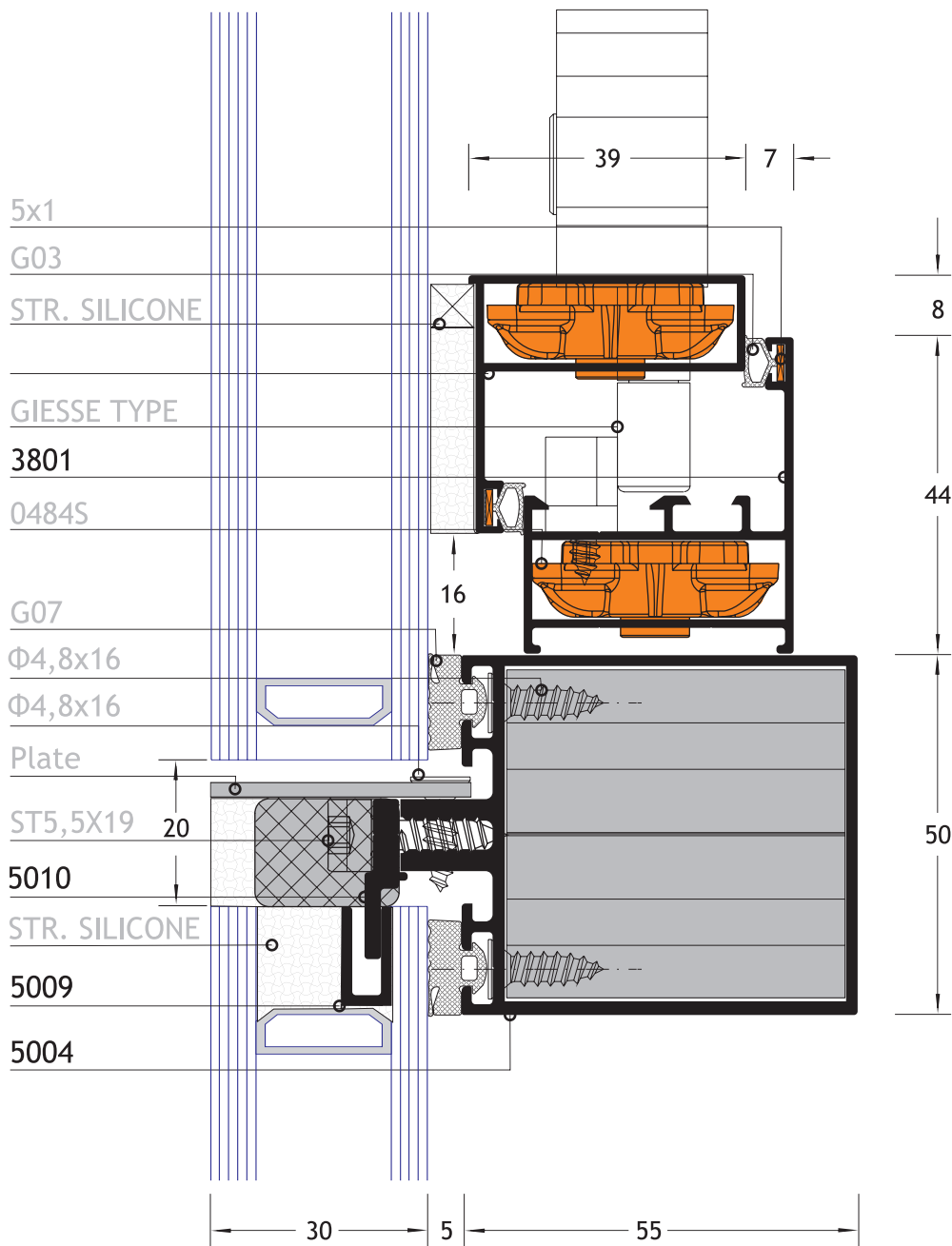
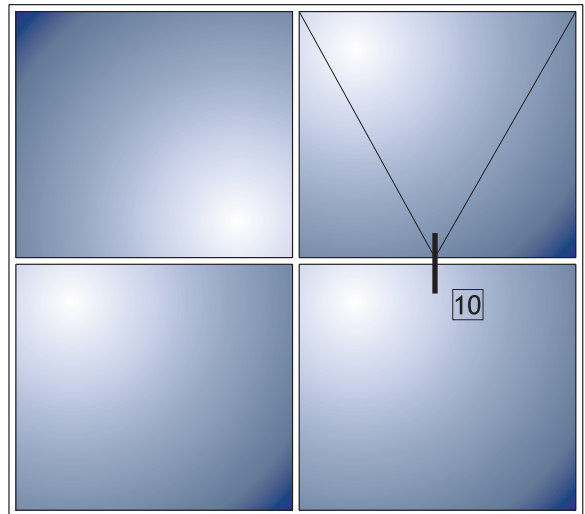


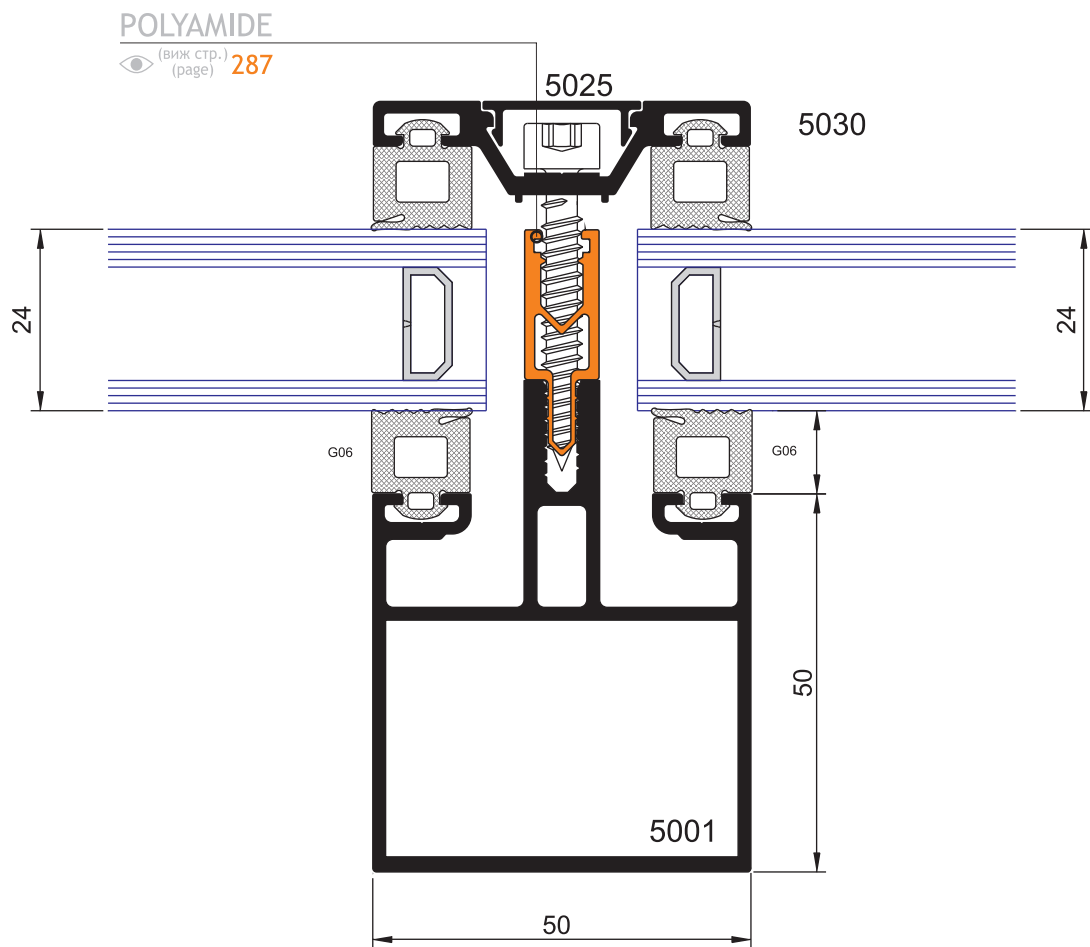
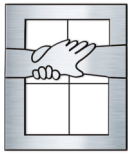


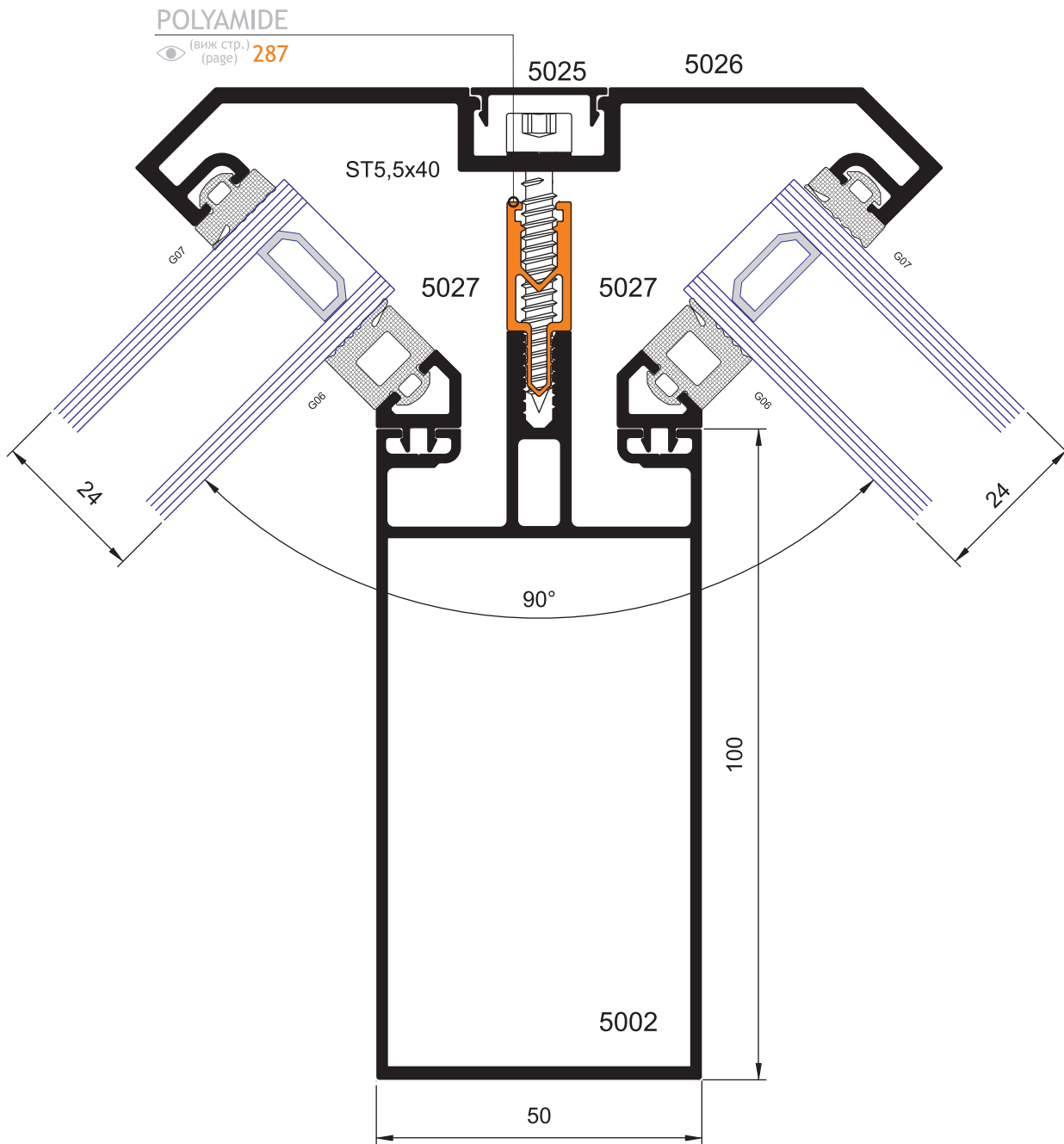


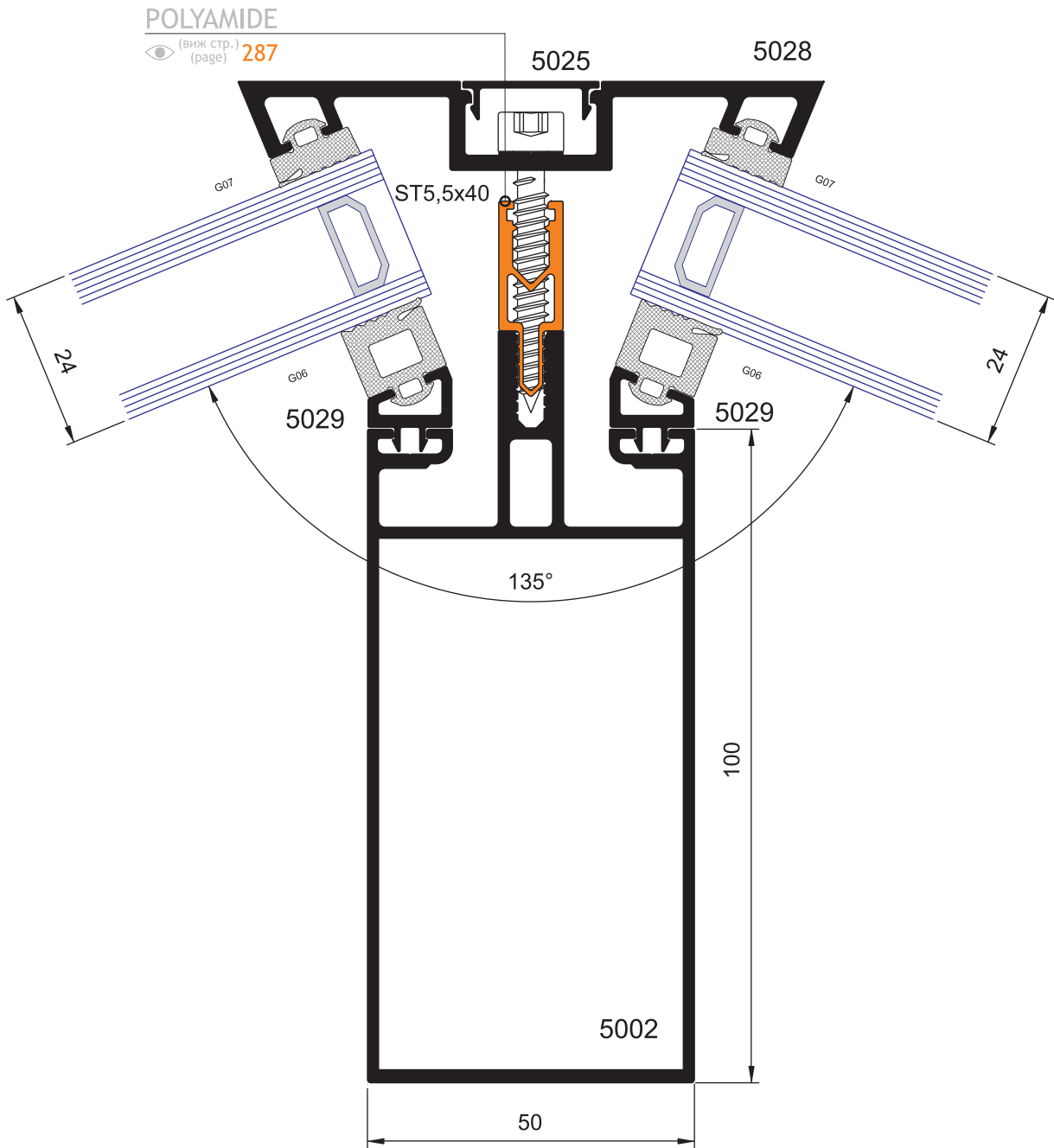
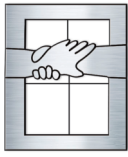


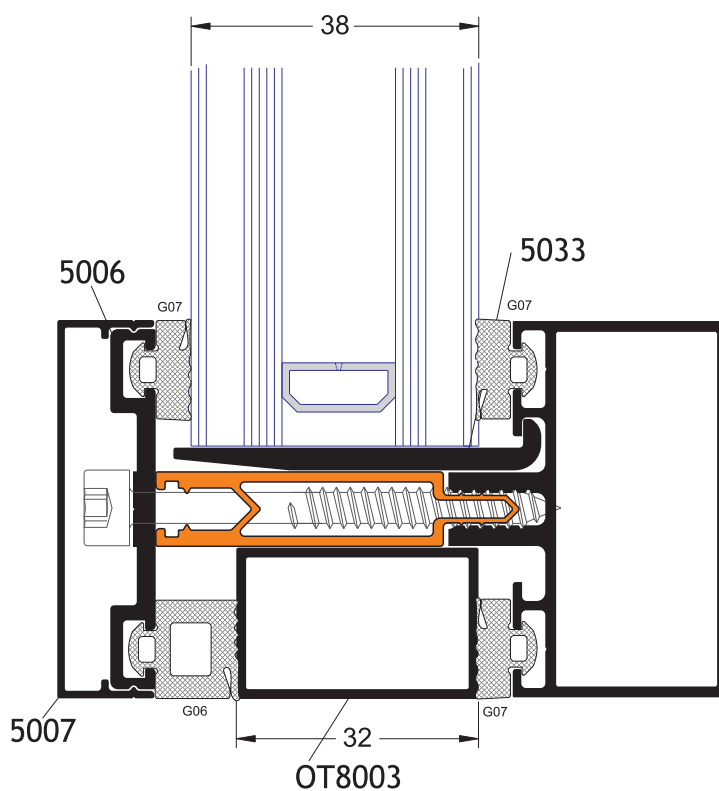
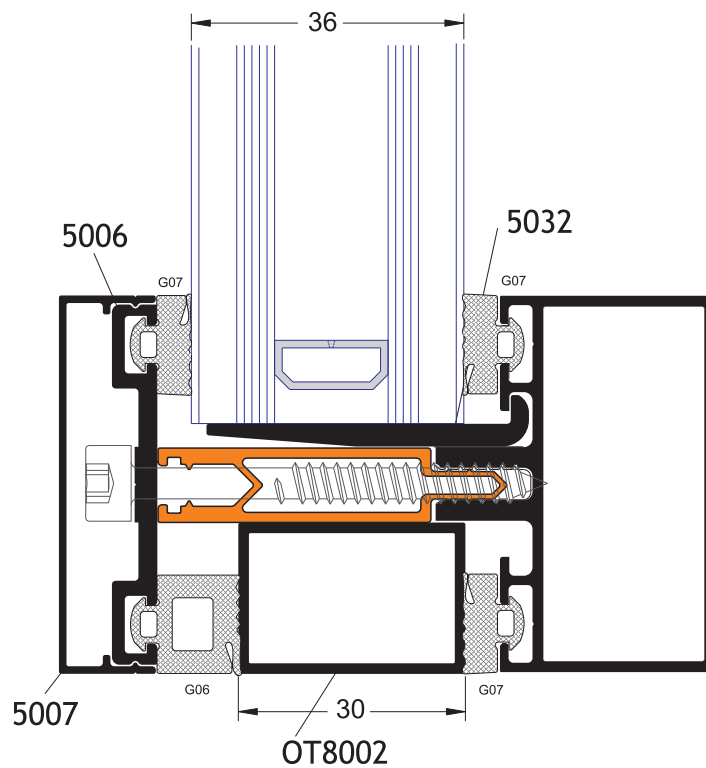


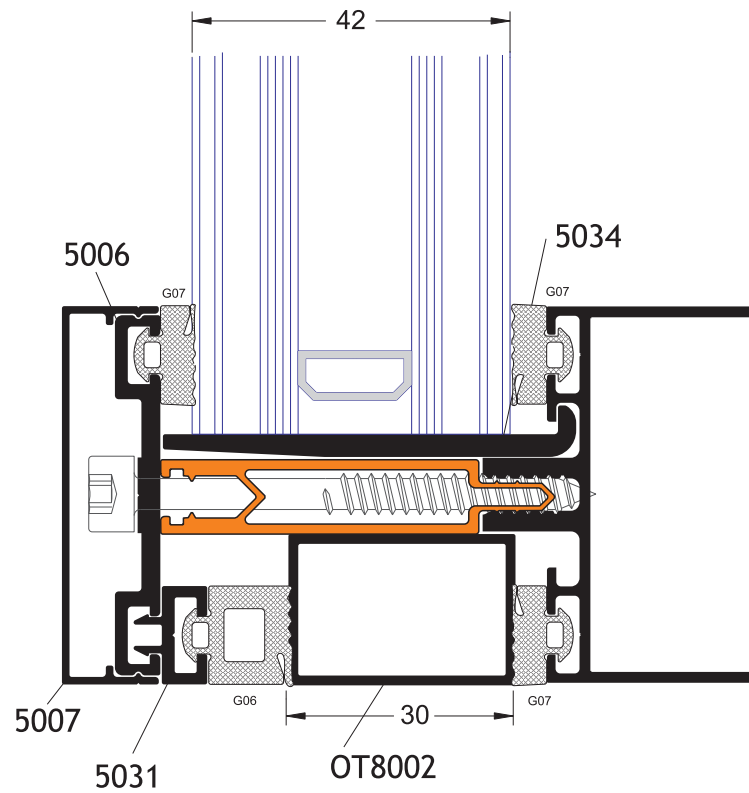
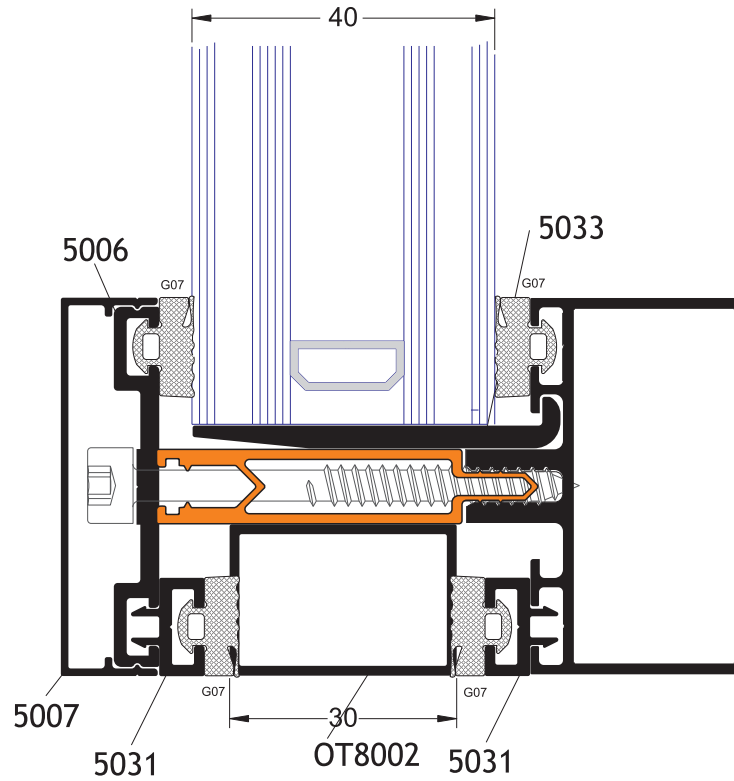


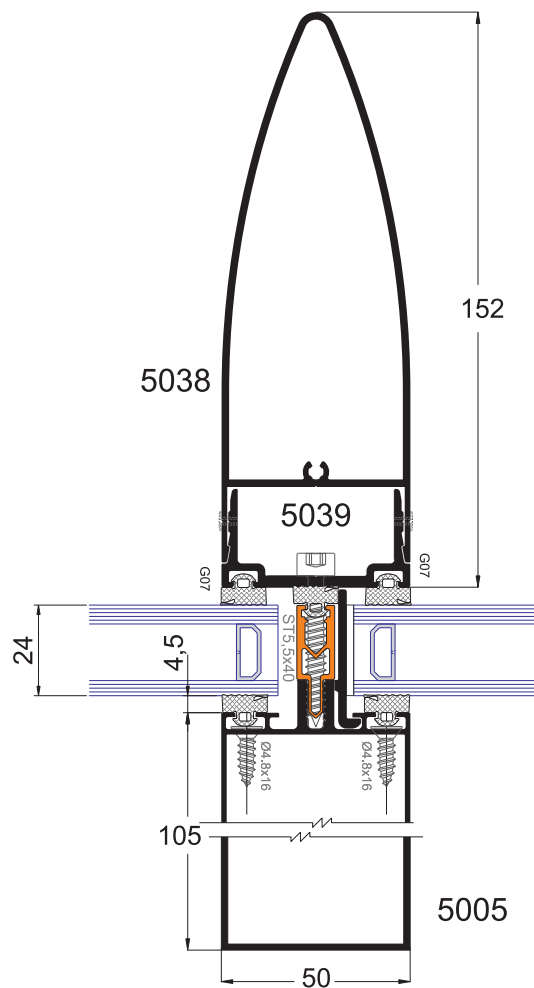
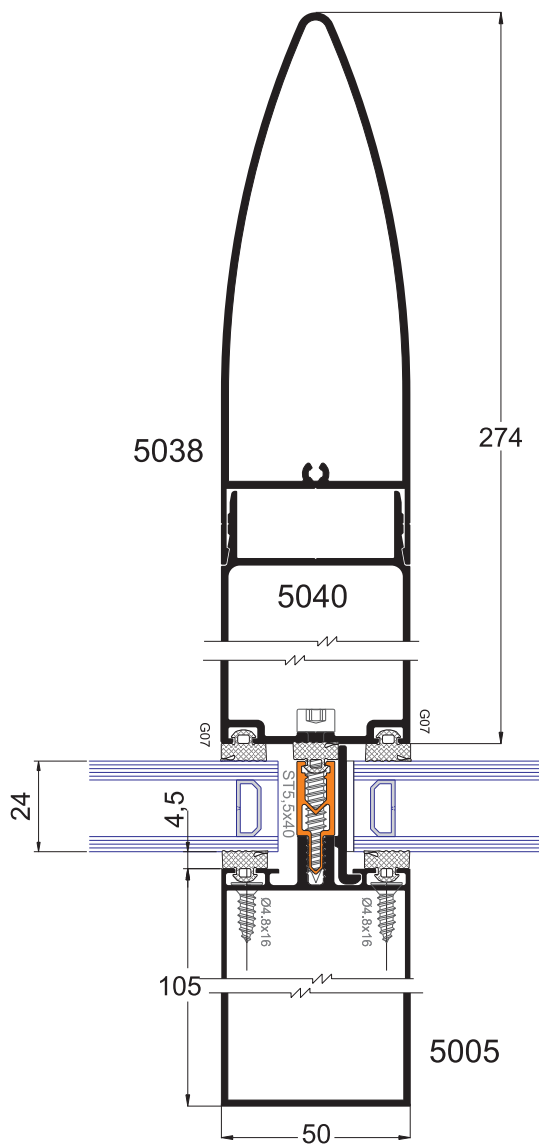
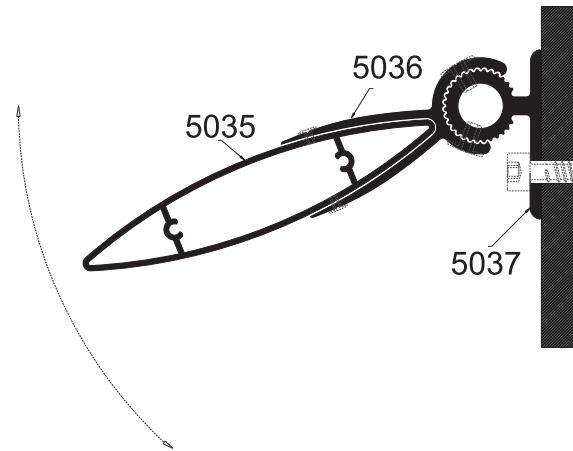
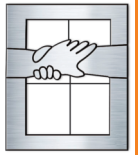


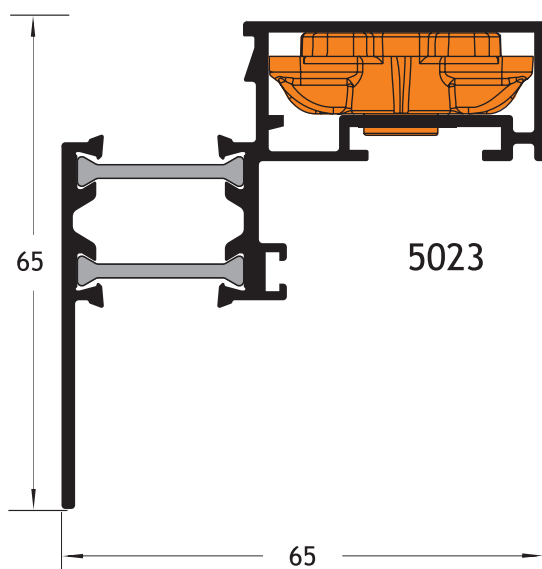
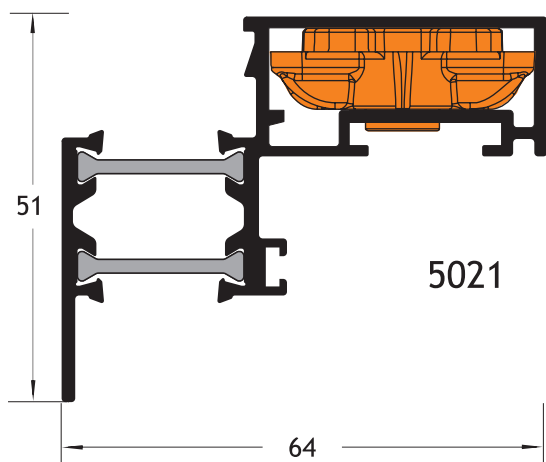
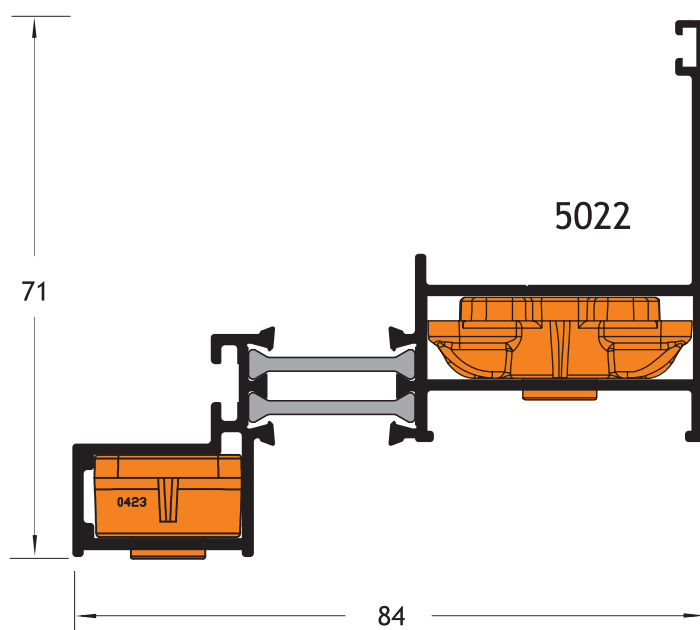
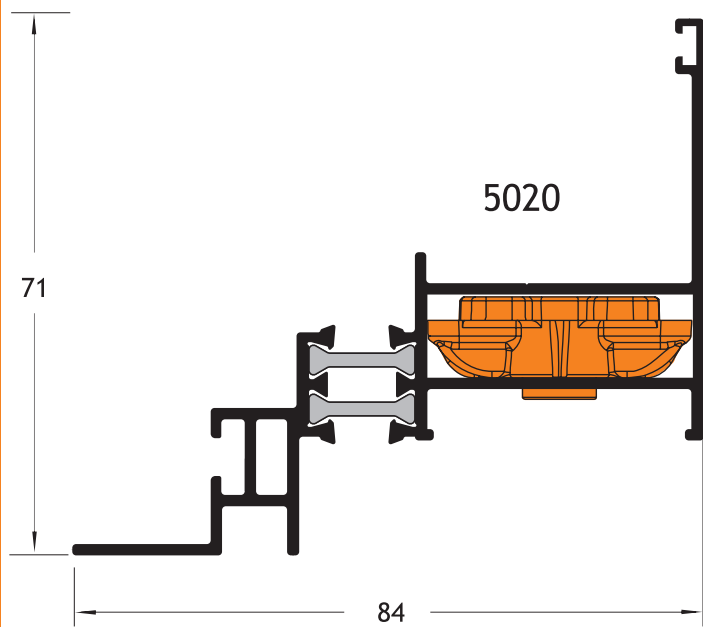


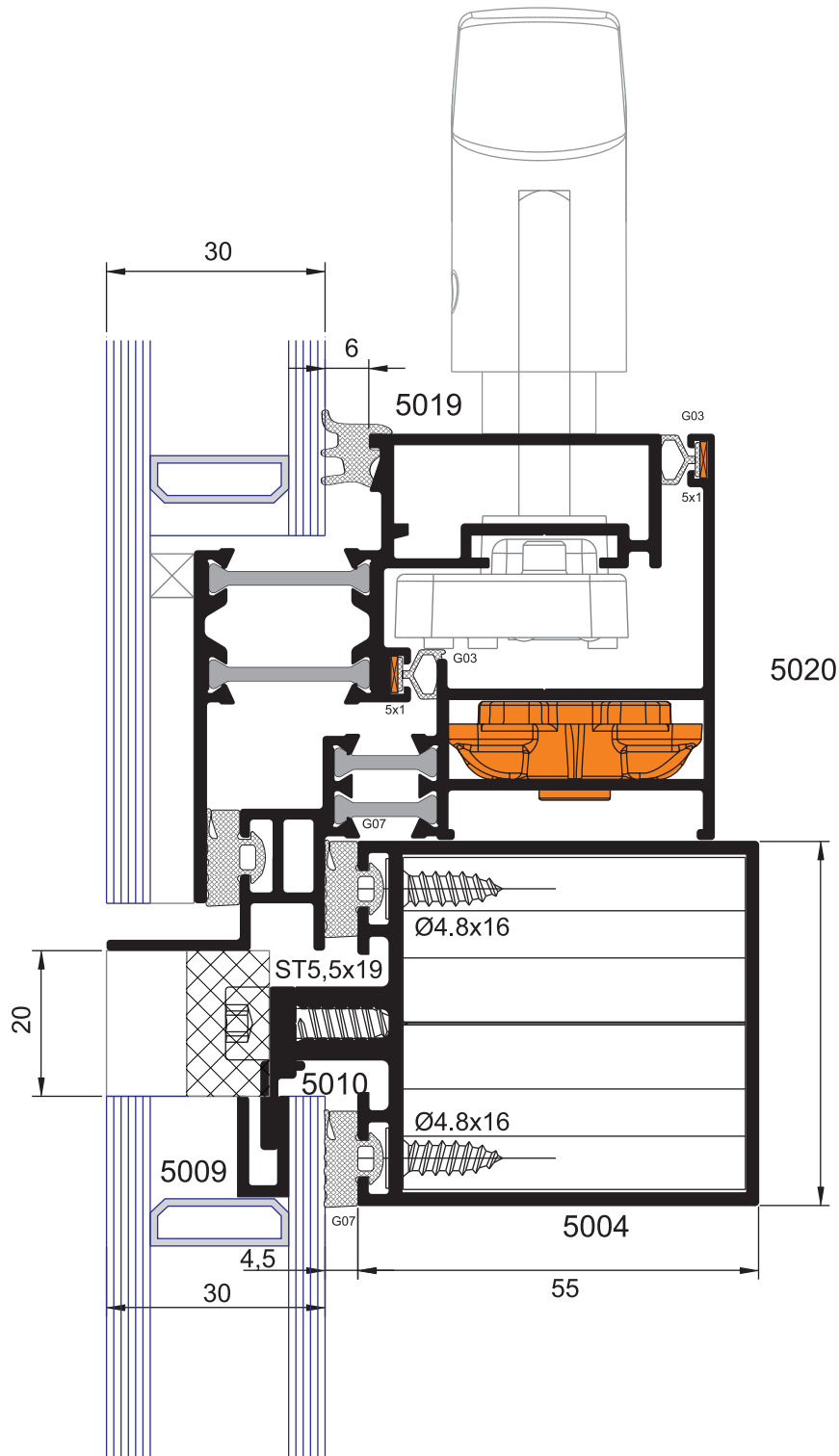
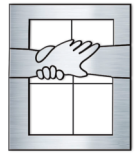


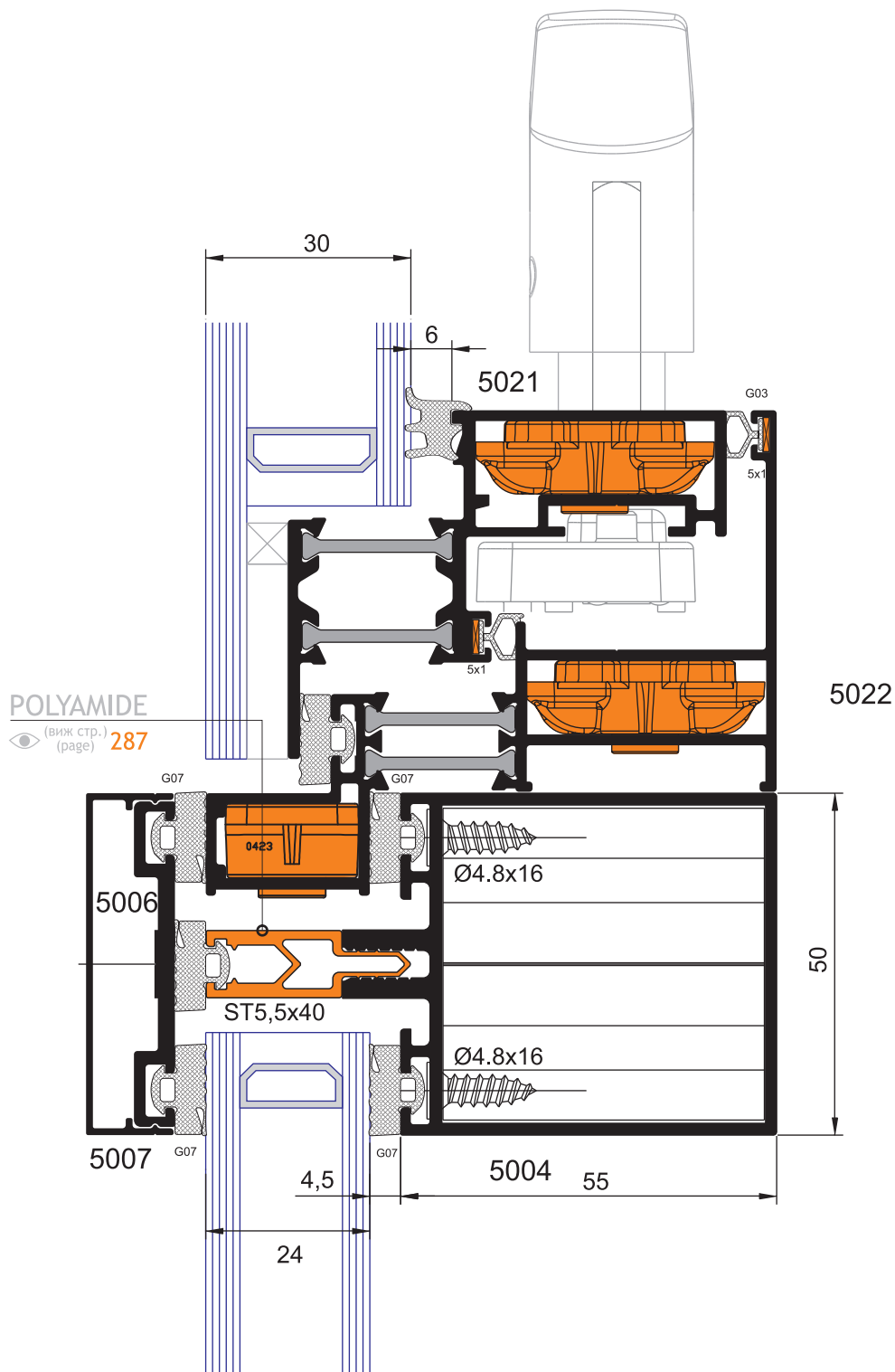


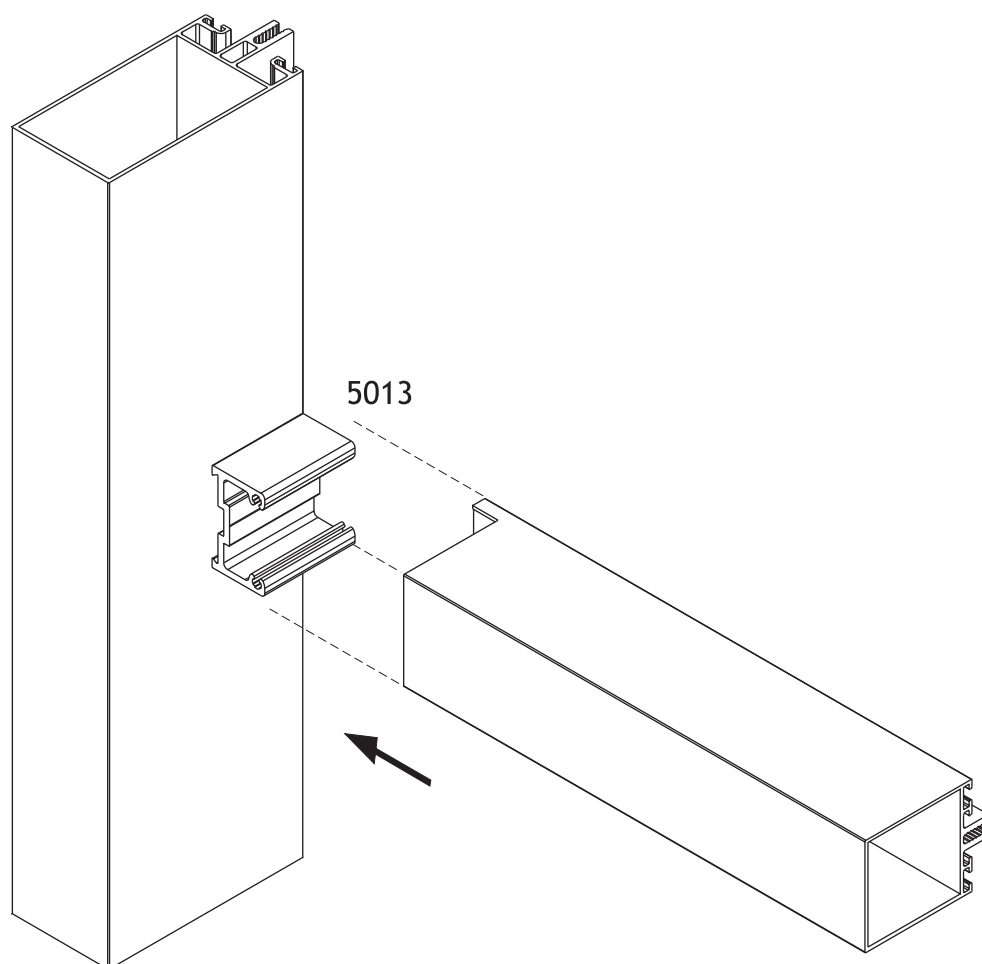
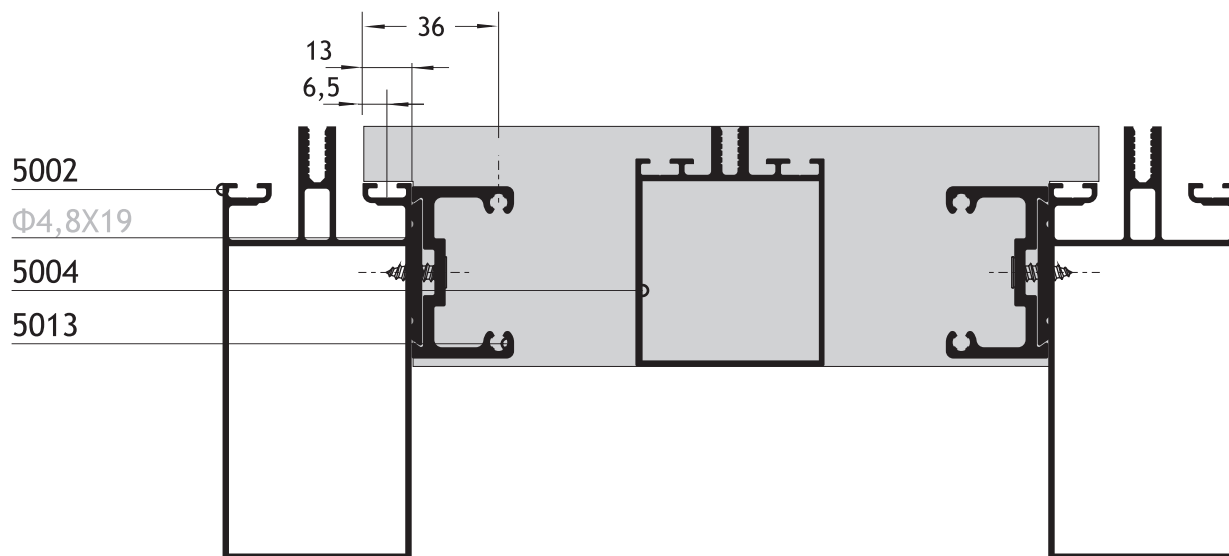


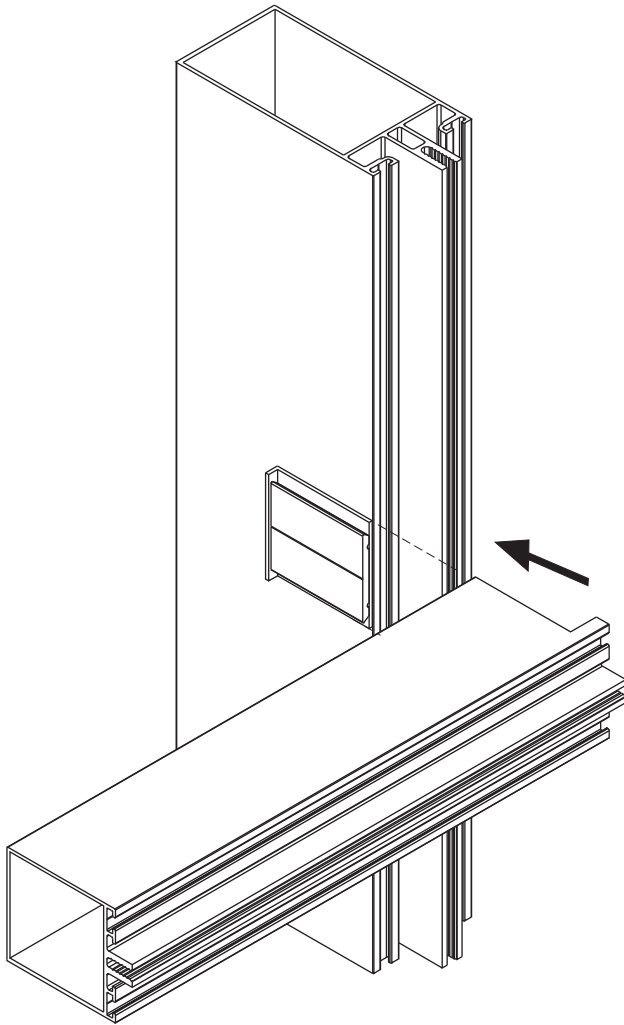
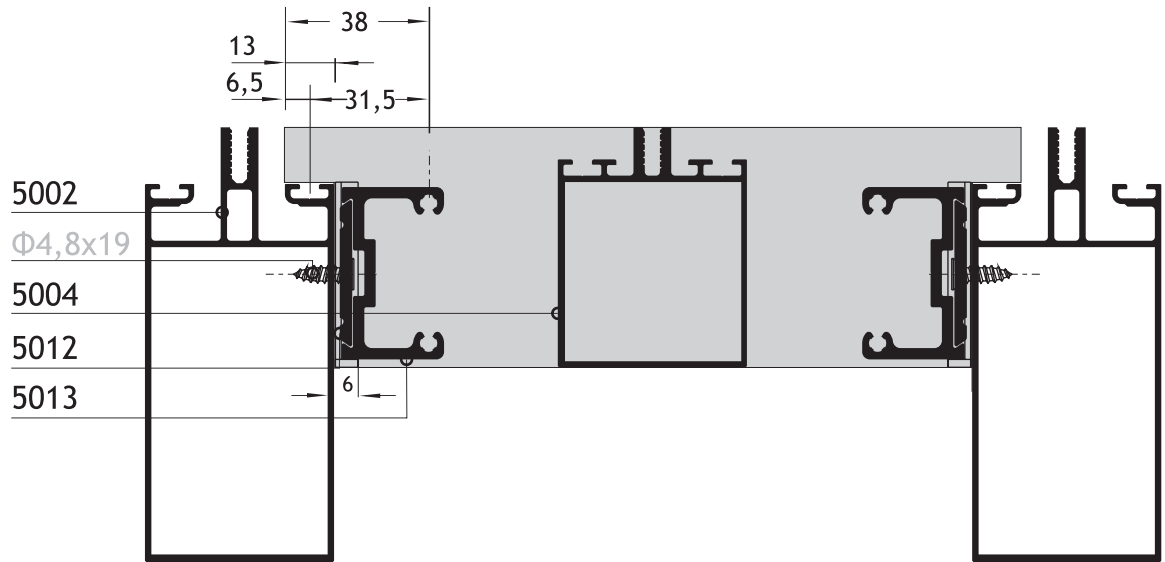
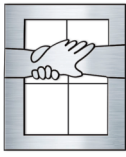


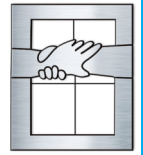






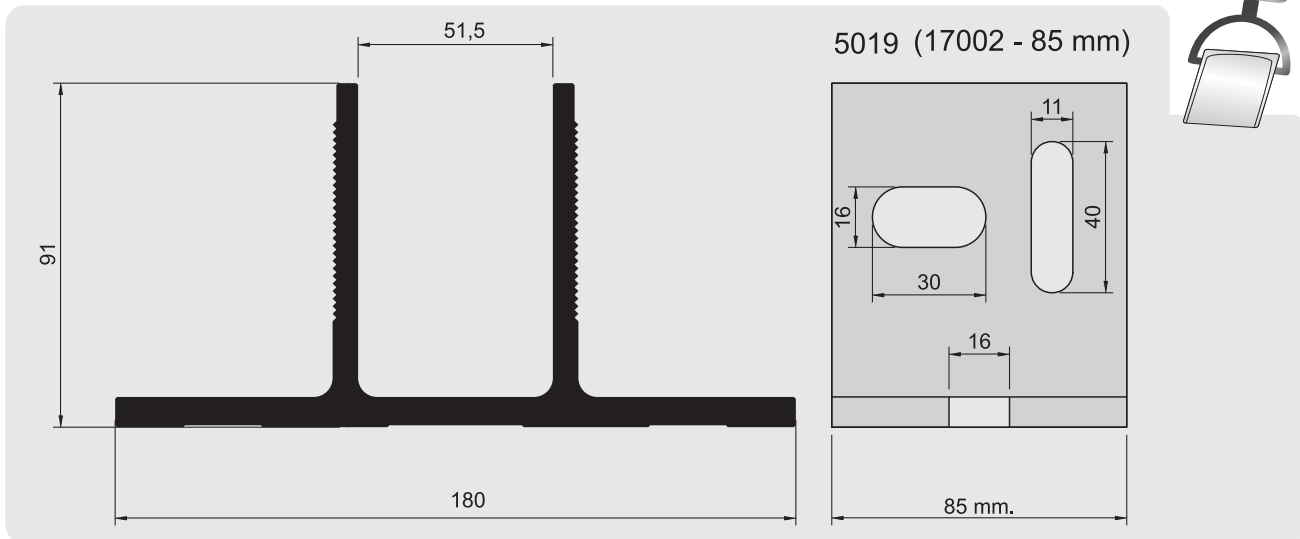






Външна монтажна планка 17002(85 mm.) - използва се при монтаж на колони 5002/5015/5018

Outside installation bracket 17002(85 mm.) - used for the installation of mullions 5002/5015/5018

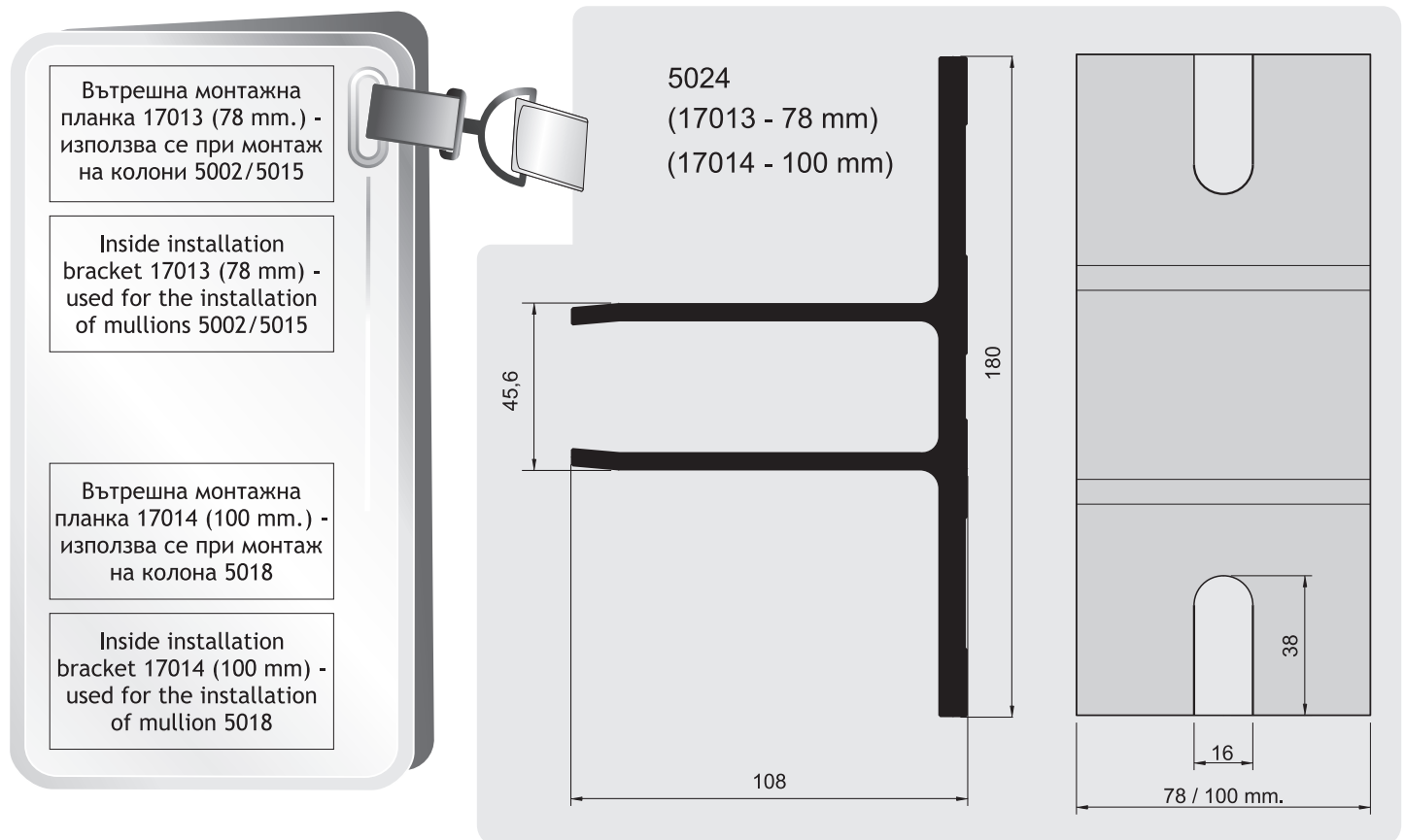


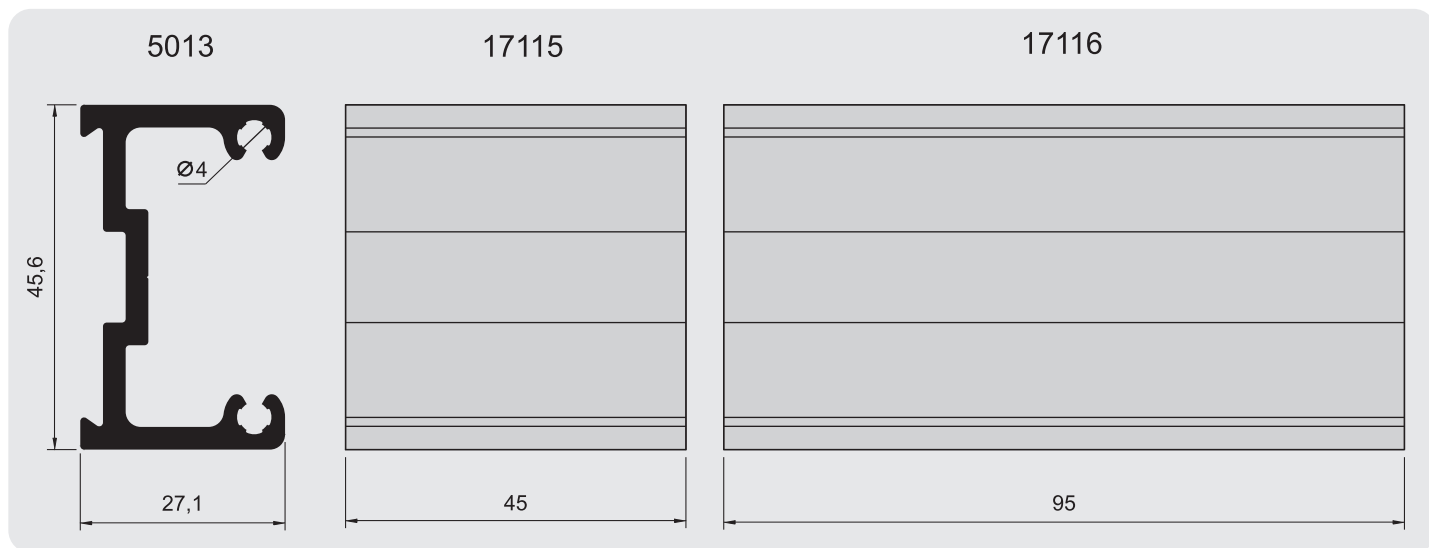
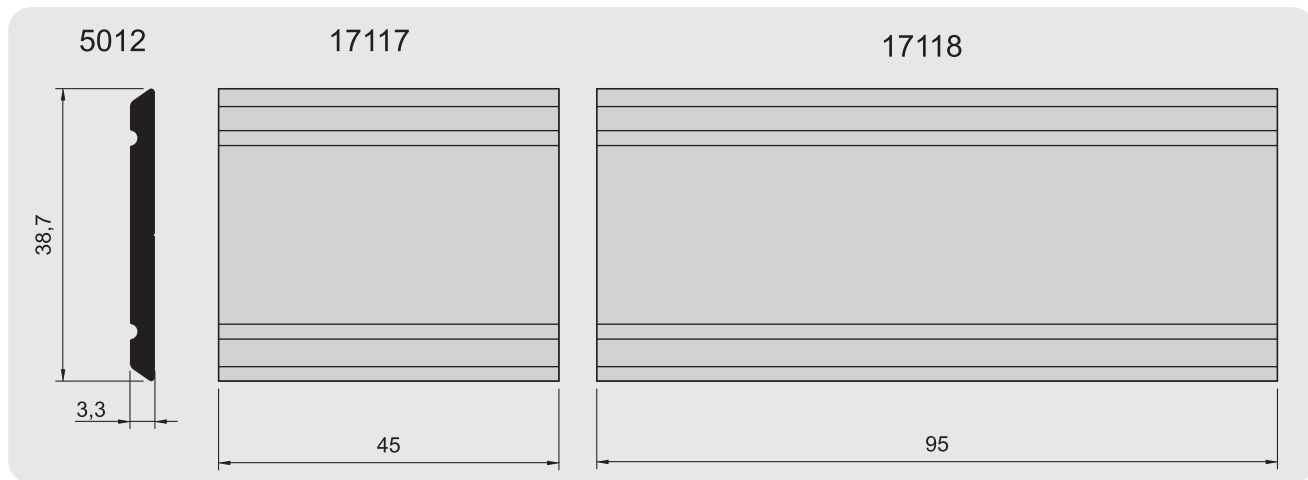
Вътрешна монтажна планка 17013 (78 mm.) - използва се при монтаж на колони 5002/5015

Inside installation bracket 17013 (78 mm) - used for the installation of mullions 5002/5015

Вътрешна монтажна планка 17014 (100 mm.) - използва се при монтаж на колона 5018

Inside installation bracket 17014 (100 mm) - used for the installation of mullion 5018





Сглобки 5012 / 5013 - използват се за профили:

Connecting corners 5012 / 5013 - are used for the following profiles:

Код профил / Profile code:

Код сглобка / Corner code:

5004

17115

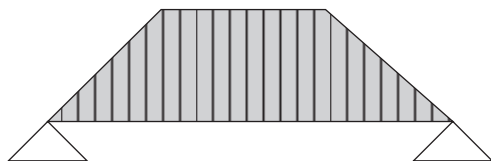
17117

5005

17116

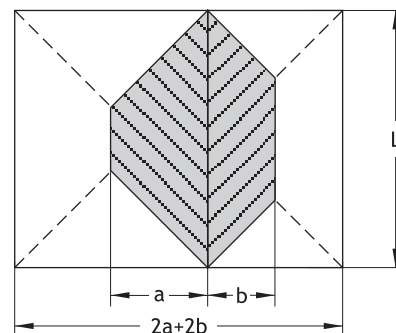
17118

Инерционен момент при трапецовидно натоварване
Moment of inertia for trapezoidal load



Фактор на ветрово налягане / Wind Pressure Factor

Строителна височина / Building height (m)	Налягане на вятъра / Wind pressure (kN/m ²)
0 - 8	0,5
8 - 20	0,8
20 - 100	1,1



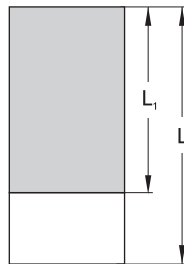
L=ефективна височина в см
L=Effective height in cm
a=ефективна широчина в см
a=Effective width in cm
b=ефективна широчина в см
b=Effective width in cm
 $f = L / 300, f_1 \approx 8\text{mm}$

налягане на вятъра Wind pressure		Алуминий / Aluminium (E=7.10 ⁶ кр/см ²)								
1,0 kN/m ²		Инерционен момент Ja или Jb (см ⁴) / Moment of inertia Ja or Jb (cm ⁴)								
		Ефективна широчина(а или b) / Effective width (a or b)								
		20	30	40	50	60	70	80	90	100
Ефективна височина L (см) / L=Effective height L (cm)	100	1,0	1,4	1,7	1,8					
	110	1,4	2,0	2,4	2,6					
	120	1,8	2,6	3,2	3,6	3,7				
	130	2,4	3,4	4,2	4,8	5,1				
	140	3,0	4,3	5,3	6,2	6,7	6,9			
	150	3,7	5,3	6,7	7,8	8,6	9,0			
	160	4,5	6,5	8,2	9,7	10,8	11,5	11,7		
	170	5,4	7,8	10,0	11,9	13,3	14,3	14,8		
	180	6,4	9,3	12,0	14,3	16,2	17,6	18,4	18,7	
	190	7,5	11,0	14,2	17,1	19,4	21,3	22,5	23,2	
	200	8,8	12,9	16,7	20,1	23,0	25,4	27,1	28,2	28,5
	210	10,2	15,0	19,5	23,5	27,1	30,0	32,3	33,8	34,6
	220	11,7	17,3	22,5	27,3	31,5	35,1	38,0	40,1	41,4
	230	13,4	19,8	25,8	31,4	36,4	40,7	44,3	47,0	48,9
	240	15,2	22,5	29,5	35,9	41,7	46,9	51,2	54,6	57,1
	250	17,2	25,5	33,4	40,8	47,6	53,6	58,7	63,0	66,2
	260	19,4	28,8	37,7	46,1	53,9	60,9	67,0	72,1	76,2
	270	21,8	32,3	42,4	51,9	60,7	68,8	75,9	82,0	87,0
	280	24,3	36,0	47,4	58,1	68,1	77,3	85,5	92,7	98,7
	290	27,0	40,1	52,7	64,8	76,1	86,5	95,9	104,2	111,3
300	29,9	44,4	58,5	72,0	84,6	96,4	107,1	116,7	125,0	
310	33,0	49,1	64,7	79,6	93,8	107,0	119,1	130,0	139,6	
320	36,3	54,0	71,3	87,8	103,5	118,3	131,9	144,3	155,3	
330	39,8	59,3	78,3	96,5	113,9	130,3	145,6	159,5	172,0	
340	43,6	64,9	85,7	105,8	125,0	143,2	160,1	175,7	189,8	
350	47,6	70,9	93,6	115,6	136,8	156,8	175,6	193,0	208,8	
360	51,8	77,2	102,0	126,1	149,2	171,2	192,0	211,3	229,0	
370	56,2	83,8	110,9	137,1	162,4	186,5	209,3	230,7	250,4	
380	60,9	90,9	120,2	148,7	176,3	202,7	227,7	251,2	273,0	
390	65,9	98,3	130,1	161,0	191,0	219,7	247,1	272,8	296,8	
400	71,1	106,1	140,4	174,0	206,4	237,7	267,5	295,6	322,0	
450	101,3	151,3	200,6	249,0	296,2	342,0	386,1	428,4	468,7	
500	139,0	207,9	275,9	342,9	408,5	472,6	534,9	595,1	653,0	
550	185,1	276,9	367,9	457,7	546,0	632,6	717,1	799,4	879,1	



Корекционен фактор за I_x (cm ⁴) според дъл. на остъкляване $L_1 > 240$ cm, $f_1 \approx 8$ mm Correction factor for I_x (cm ⁴) with glazing lengths $L_1 > 240$ cm, $f_1 \approx 8$ mm	
дъл. на остъкляване / Glazing length (cm)	L - Factor
250	1,04
260	1,08
270	1,12
280	1,17
290	1,21
300	1,25
325	1,35
350	1,46
375	1,56
400	1,67

Корекционен фактор за I_x (cm ⁴), когато $L_1 < L$, $f_1 < 8$ mm Correction factor for I_x (cm ⁴) when $L_1 < L$, $f_1 < 8$ mm			
L (cm)	L_1 / L		
	0,75	0,66	0,50
400	1,00	1,00	1,00
450	1,05	1,00	1,00
500	1,17	1,00	1,00
550	1,28	1,01	1,00
600	1,40	1,11	1,00



налягане на вятъра Wind pressure		Алуминий / Aluminium ($E=7 \cdot 10^6$ кр/cm ²)								
1,0 kN/m ²		Обща сума от инерционните моменти J_a или J_b / Sum of moments of inertia J_a or J_b (cm ⁴)								
		Ефективна широчина / Effective width (a or b)								
		110	120	130	140	150	160	170	180	190
Ефективна височина / L=Effective height L (cm)	100									
	110									
	120									
	130									
	140									
	150									
	160									
	170									
	180									
	190									
	200									
	210									
	220	41,8								
	230	49,8								
	240	58,7	59,2							
	250	68,4	69,5							
	260	79,1	80,9	81,5						
	270	90,8	93,4	94,6						
	280	103,4	106,9	109,0	109,7					
	290	117,1	121,5	124,5	126,0					
	300	131,9	137,3	141,3	143,7	144,5				
	310	147,7	154,4	159,4	162,8	164,5				
320	164,8	172,7	178,9	183,4	186,2	187,1				
330	182,9	192,2	199,8	205,5	209,4	211,3				
340	202,4	213,1	222,1	229,2	234,3	237,4	238,4			
350	223,0	235,4	245,9	254,5	260,9	265,3	267,4			
360	245,0	259,1	271,3	281,4	289,3	295,0	298,5	299,6		
370	268,3	284,2	298,2	310,0	319,5	326,8	331,6	334,0		
380	292,9	310,9	326,7	340,3	351,6	360,5	366,9	370,7	372,0	
390	318,9	339,0	356,9	372,4	385,6	396,2	404,3	409,7	412,4	
400	346,4	368,7	388,8	406,4	421,6	434,1	443,9	451,0	455,3	
450	506,7	542,2	575,2	605,4	632,6	656,7	677,7	695,3	709,6	
500	708,3	761,0	810,6	857,1	900,2	939,8	975,7	1007,8	1035,8	
550	956,0	1029,9	1100,4	1167,4	1230,7	1289,9	1345,0	1395,7	1441,9	



ВЕНТИЛИРУЕМА
ФАСАДНА
СИСТЕМА

VENTILATED
CURTAIN
WALL SYSTEM

Вентилируема фасадна система (CW40)

Новата система за окачена вентилируема фасада се състои изцяло от екструдирани алуминиеви елементи.

Системата с ламела се отличава от досега съществуващите решения с наличието на основни носещи профили и аксесоари. Системата гарантира точно фиксирана 5 мм вертикална фуга и 5 мм хоризонтална фуга, дефинирана от ламелите.

Основните предимства на вентилируемата фасадна система са:

- бърз и лесен монтаж благодарение на само един основен профил без допълнителни аксесоари.
- широка гама от допълнителни профили, служещи за образуване на ъгли и завършване на ламелата по вертикал и хоризонтал.
- разнообразната гама от различни цветове и декорации с еднаква дебелина на ламелите дава възможност за множество архитектурни решения.
- ниското тегло на ламелата улеснява транспортирането, товаренето, разтоварването и монтажа, позволява използването на големи по площ ламели в случай на неблагоприятни натоварвания и осигурява отлично поведение на ламелите от гледна точка на статиката.

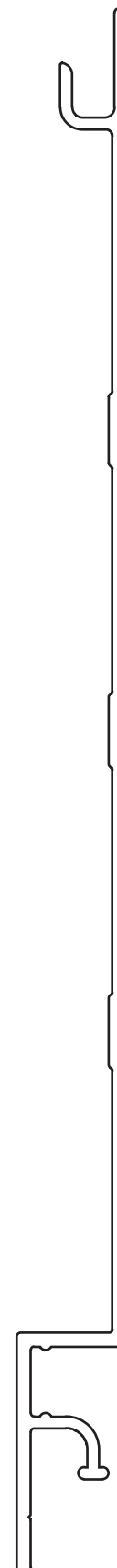
Ventilated curtain wall system (CW40)


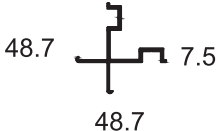
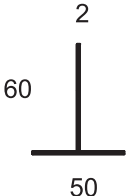

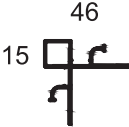
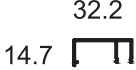
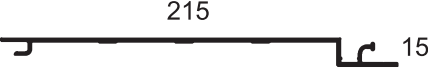

Our new ventilated curtain wall system consists entirely of extruded aluminium elements.


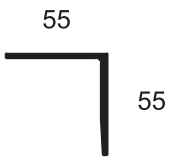

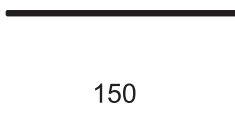
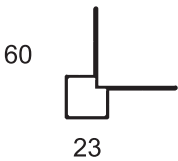
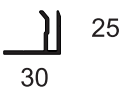
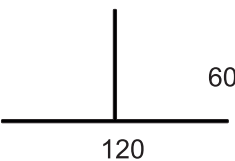
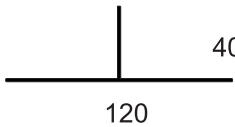
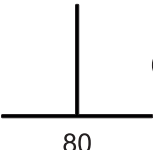

The system with lamella differs from the existing solutions with the availability of basic support brackets and accessories. The system ensures accurate fixed 5 mm vertical gap and 8 mm horizontal negative gap, defined by the lamellas.

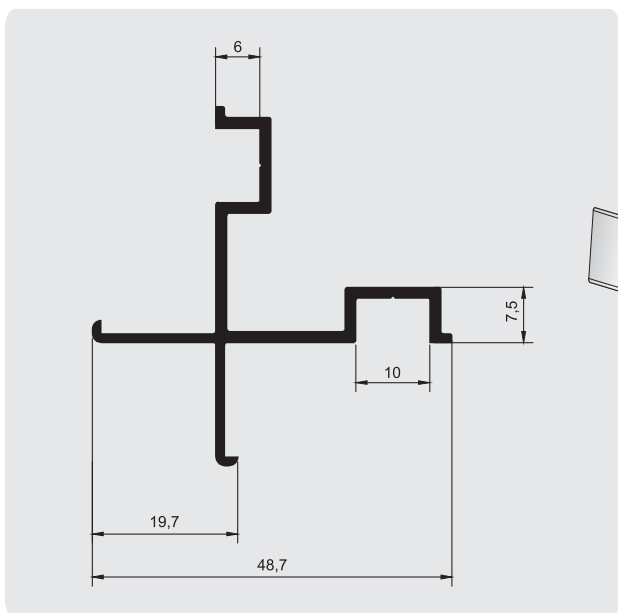
Main advantages:

- quick and easy installation due to only one main façade profile without additional accessories.
- wide range of additional profiles serving for the formation of corners and completion of the lamella vertically and horizontally.
- wide range of colors and decorations with same lamella thickness allows for a variety of architectural solutions.
- low weight of the lamella facilitating the transport, loading, unloading and installation, allows using of large sized lamellas in case of severe loading and provides excellent behavior of the lamellas in terms of statics.

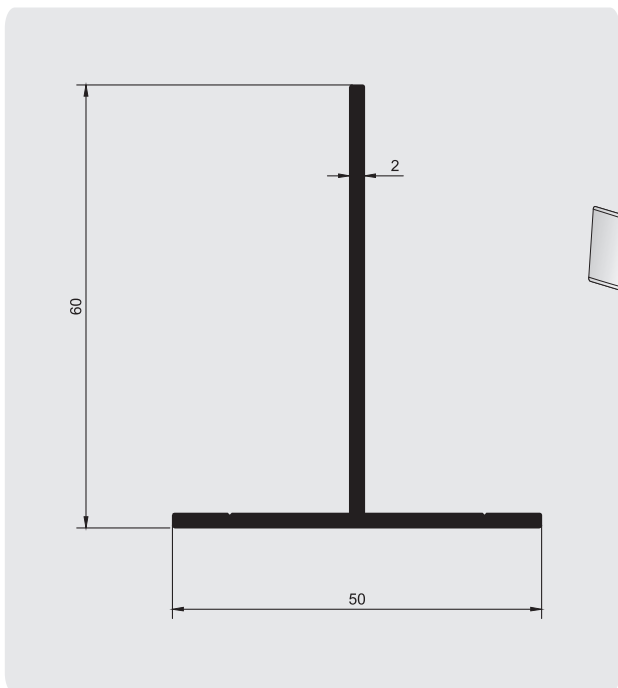


ПРОФИЛ PROFILE	Тегло Weight (gr/m)	Инерционен момент Moments of inertia I_x J_y (cm ⁴)		Външен Периметър Ext. Perimeter (mm)	Спецификация Specification	Повече на стр. MORE  (page)
4001 	464	-	-	246	ЪГЛОВ ПРОФИЛ CORNER PROFILE	250
4002 	582	-	-	219	T- ПРОФИЛ T-PROFILE	250
4003 	677	-	-	258	ОСНОВЕН ПРОФИЛ MAIN PROFILE	251
4004 	251	-	-	569	ЪГЛОВ ПРОФИЛ CORNER PROFILE	251
4005 	221	-	-	143	ЗАВЪРШВАЩ ПРОФИЛ FINISHING PROFILE	252
4006 	1265	-	-	518	ОСНОВНА ЛАМЕЛА MAIN LAMELLA	252
4007 	327	-	-	176	СВЪРЗВАЩ ПРОФИЛ CONNECTING PROFILE	253

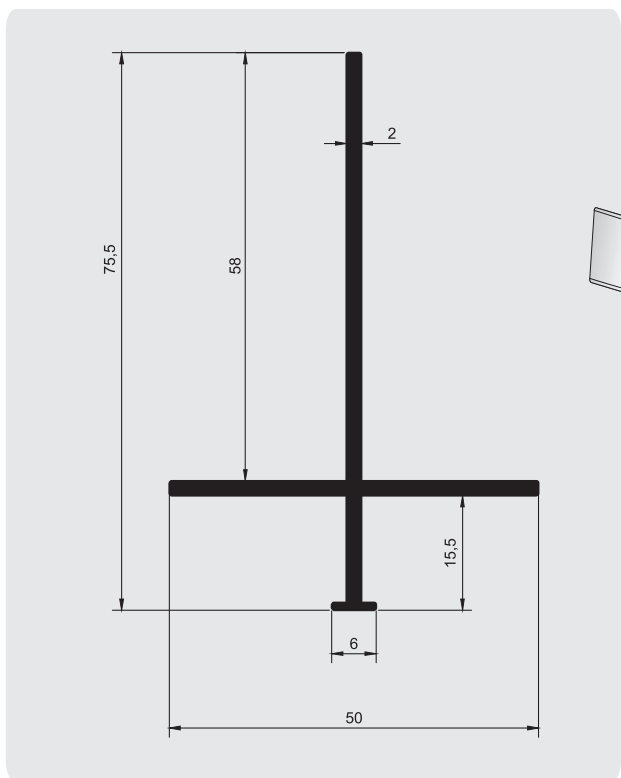
ПРОФИЛ PROFILE	Тегло Weight (gr/m)	Инерционен момент Moments of inertia I_x J_y (cm ⁴)		Външен Периметър Ext. Perimeter (mm)	Спецификация Specification	Повече на стр. MORE  (page)
		I_x	J_y			
4008 	845	-	-	217	МОНТАЖЕН ФИКСИРАЩ ЪГЪЛ 55X55 FIXING BRACKET 55X55	253
4009 	1318	-	-	357	МОНТАЖЕН ФИКСИРАЩ ЪГЪЛ 125X55 FIXING BRACKET 125X55	254
4010 	1478	-	-	407	МОНТАЖЕН ФИКСИРАЩ ЪГЪЛ 150X55 FIXING BRACKET 150X55	254
4011 	730	-	-	239	ЪГЛОВ ПРОФИЛ CORNER PROFILE	255
4012 	355	-	-	156	F-ПРОФИЛ F-PROFILE	255
4013 	818	8,78	24,40	359	T-ПРОФИЛ T-PROFILE	256
4014 	726	2,79	24,40	317	T-ПРОФИЛ T-PROFILE	256
4015 	634	7,9	7,22	279	T-ПРОФИЛ T-PROFILE	256
4016 	542	2,54	7,22	237	T-ПРОФИЛ T-PROFILE	256



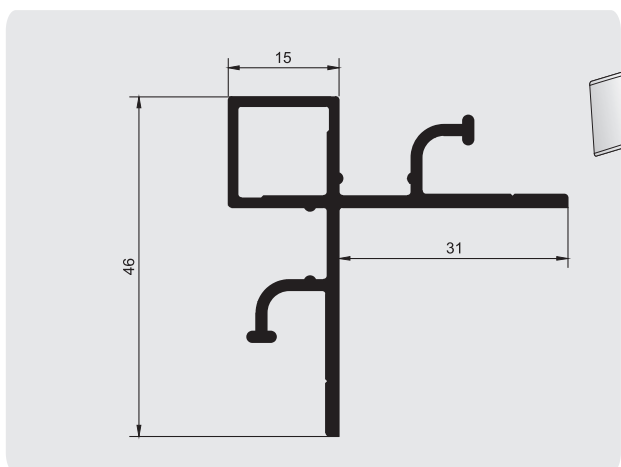
ЪГЛОВ ПРОФИЛ CORNER PROFILE	4001
ТЕГЛО / WEIGHT (gr/m)	W=464
Инерционен момент Moments of INERTIA (cm ⁴)	
Периметър / Perimeter (mm)	P=246
Акcesoари / Accessories	
снадка / insert	
уплътнители gaskets	



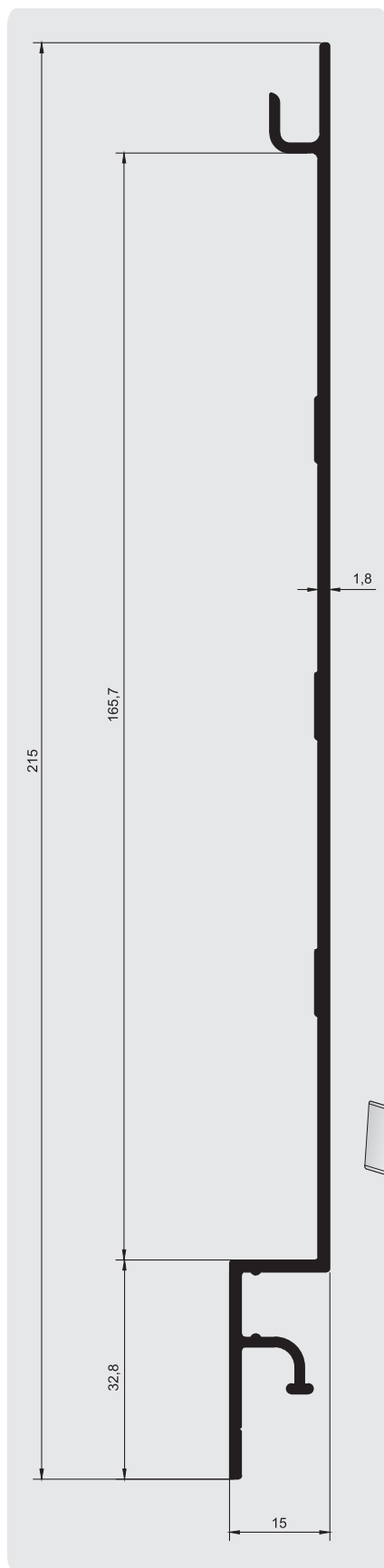
Т- ПРОФИЛ T-PROFILE	4002
ТЕГЛО / WEIGHT (gr/m)	W=582
Инерционен момент Moments of INERTIA (cm ⁴)	
Периметър / Perimeter (mm)	P=219
Акcesoари / Accessories	
снадка / insert	
уплътнители gaskets	



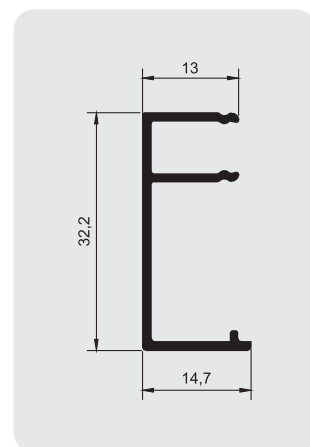
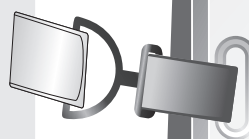
ОСНОВЕН ПРОФИЛ MAIN PROFILE	4003
ТЕГЛО / WEIGHT (gr/m)	W=677
Инерционен момент Moments of INERTIA (cm ⁴)	
Периметър / Perimeter (mm)	P=258
Акcesoари / Accessories	
снадка / insert	
уплътнители gaskets	



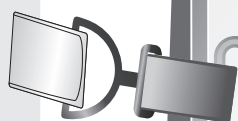
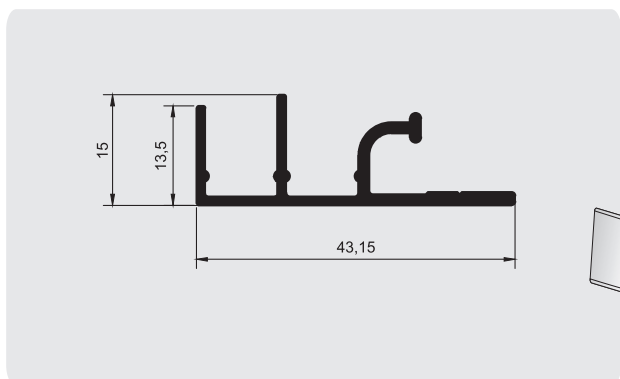
ЪГЛОВ ПРОФИЛ CORNER PROFILE	4004
ТЕГЛО / WEIGHT (gr/m)	W=251
Инерционен момент Moments of INERTIA (cm ⁴)	
Периметър / Perimeter (mm)	P=569
Акcesoари / Accessories	
снадка / insert	
уплътнители gaskets	



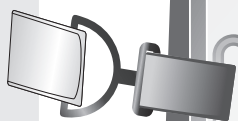
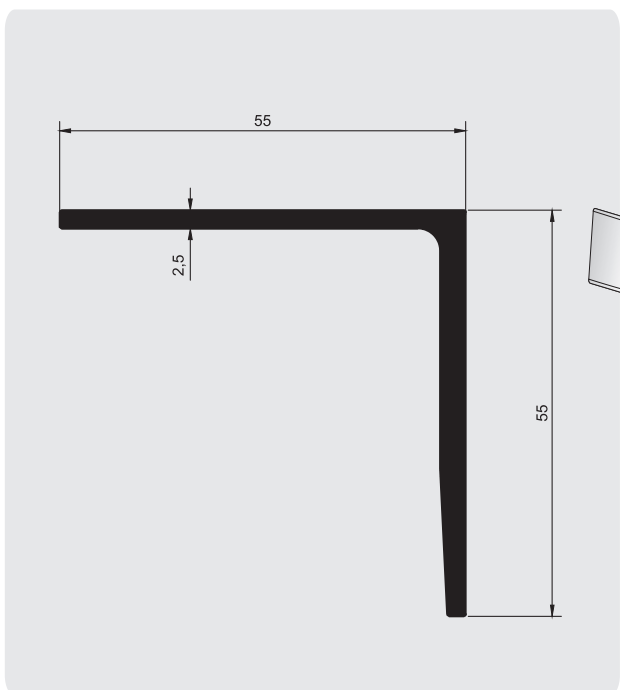
ЗАВЪРШВАЩ ПРОФИЛ FINISHING PROFILE	4005
ТЕГЛО / WEIGHT (gr/m)	W=221
Инерционен момент Moments of INERTIA (cm ⁴)	
Периметър / Perimeter (mm)	P=143
Акcesoари / Accessories	
снадка / insert	
уплътнители gaskets	

ОСНОВНА ЛАМЕЛА MAIN LAMELLA	4006
ТЕГЛО / WEIGHT (gr/m)	W=1265
Инерционен момент Moments of INERTIA (cm ⁴)	
Периметър / Perimeter (mm)	P=518
Акcesoари / Accessories	
снадка / insert	
уплътнители gaskets	G06, G07



СВЪРЗВАЩ ПРОФИЛ CONNECTING PROFILE	4007
ТЕГЛО / WEIGHT (gr/m)	W=327
Инерционен момент Moments of INERTIA (cm ⁴)	
Периметър / Perimeter (mm)	P=176
Акcesoари / Accessories	
снадка / insert	
уплътнители gaskets	G06,G07

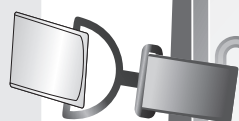
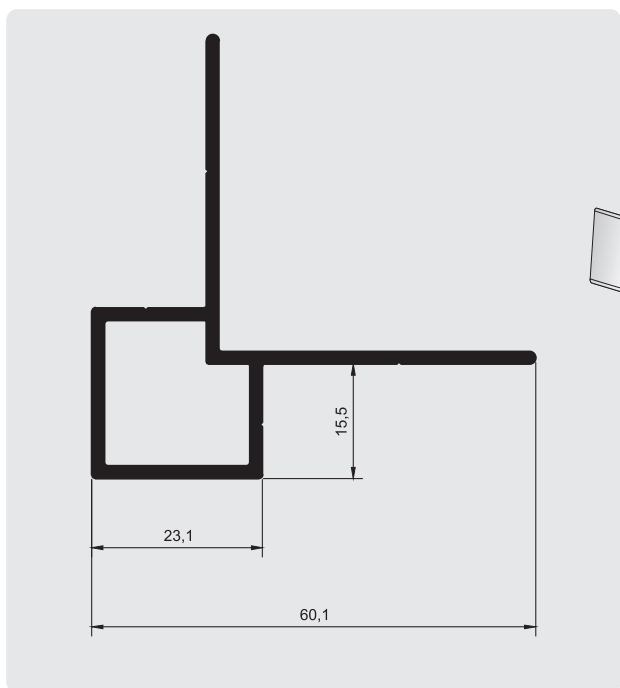


МОНТАЖЕН ФИКСИРАЩ ЪГЪЛ 55X55 FIXING BRACKET 55X55	4008
ТЕГЛО / WEIGHT (gr/m)	W=845
Инерционен момент Moments of INERTIA (cm ⁴)	
Периметър / Perimeter (mm)	P=217
Акcesoари / Accessories	
снадка / insert	
уплътнители gaskets	G06,G07

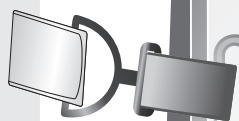
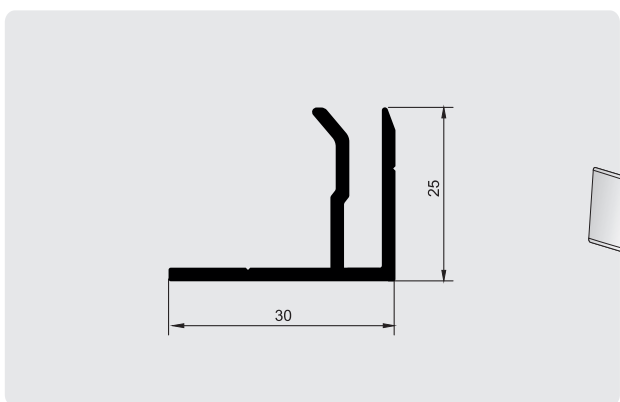


МОНТАЖЕН ФИКСИРАЩ ЪГЪЛ 125X55 FIXING BRACKET 125X55	4009
ТЕГЛО / WEIGHT (gr/m)	W=1318
Инерционен момент Moments of INERTIA (cm ⁴)	
Периметър / Perimeter (mm)	P=357
Акcesoари / Accessories	
снадка / insert	
уплътнители gaskets	

МОНТАЖЕН ФИКСИРАЩ ЪГЪЛ 150X55 FIXING BRACKET 150X55	4010
ТЕГЛО / WEIGHT (gr/m)	W=1478
Инерционен момент Moments of INERTIA (cm ⁴)	
Периметър / Perimeter (mm)	P=407
Акcesoари / Accessories	
снадка / insert	
уплътнители gaskets	

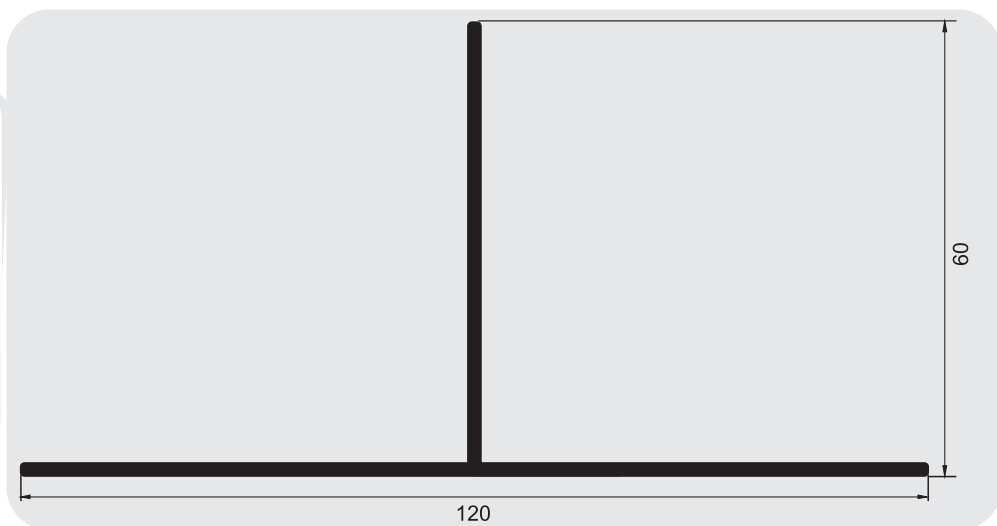


ЪГЛОВ ПРОФИЛ CORNER PROFILE	4011
ТЕГЛО / WEIGHT (gr/m)	W=730
Инерционен момент Moments of INERTIA (cm ⁴)	
Периметър / Perimeter (mm)	P=239
Акcesoари / Accessories	
снадка / insert	
уплътнители gaskets	

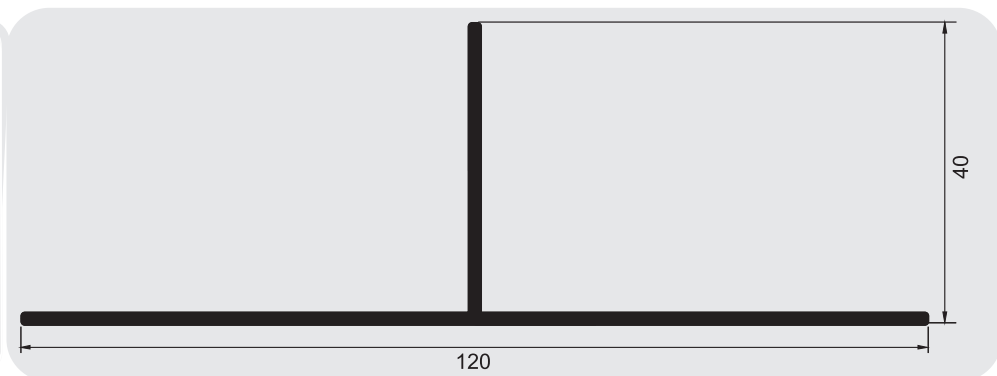


F-ПРОФИЛ F-PROFILE	4012
ТЕГЛО / WEIGHT (gr/m)	W=355
Инерционен момент Moments of INERTIA (cm ⁴)	
Периметър / Perimeter (mm)	P=156
Акcesoари / Accessories	
снадка / insert	
уплътнители gaskets	


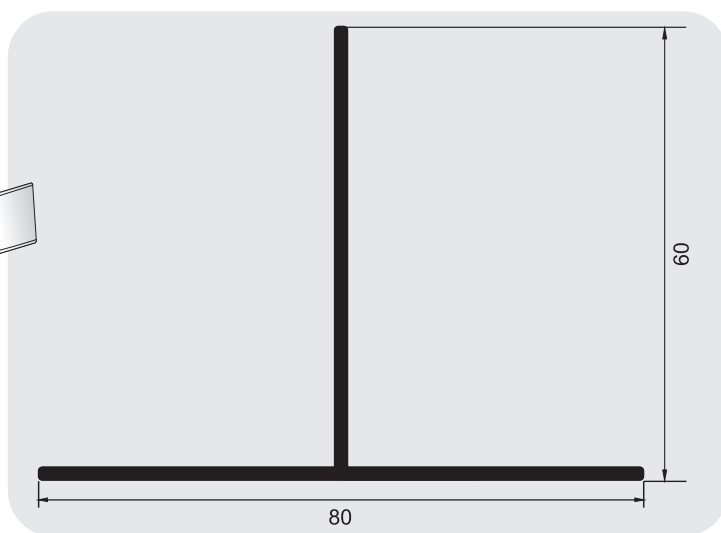
Т-ПРОФИЛ T-PROFILE	4013
ТЕГЛО / WEIGHT (gr/m)	W=818
Инерционен момент Moments of INERTIA (cm ⁴)	Ix=8,78
	Jy=24,40
Периметър / Perimeter (mm)	P=359



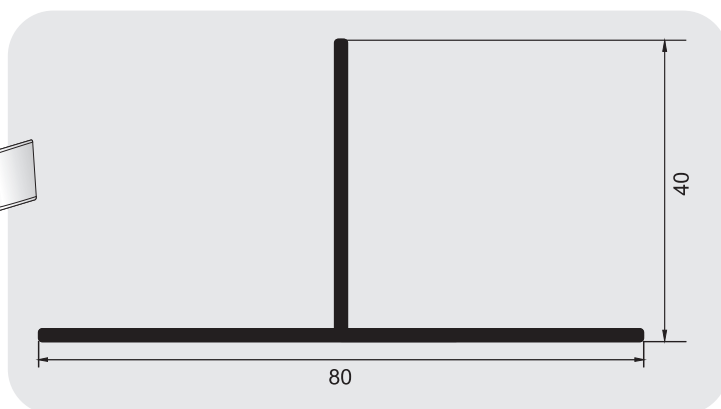
Т-ПРОФИЛ T-PROFILE	4014
ТЕГЛО / WEIGHT (gr/m)	W=726
Инерционен момент Moments of INERTIA (cm ⁴)	Ix=2,79
	Jy=24,40
Периметър / Perimeter (mm)	P=317

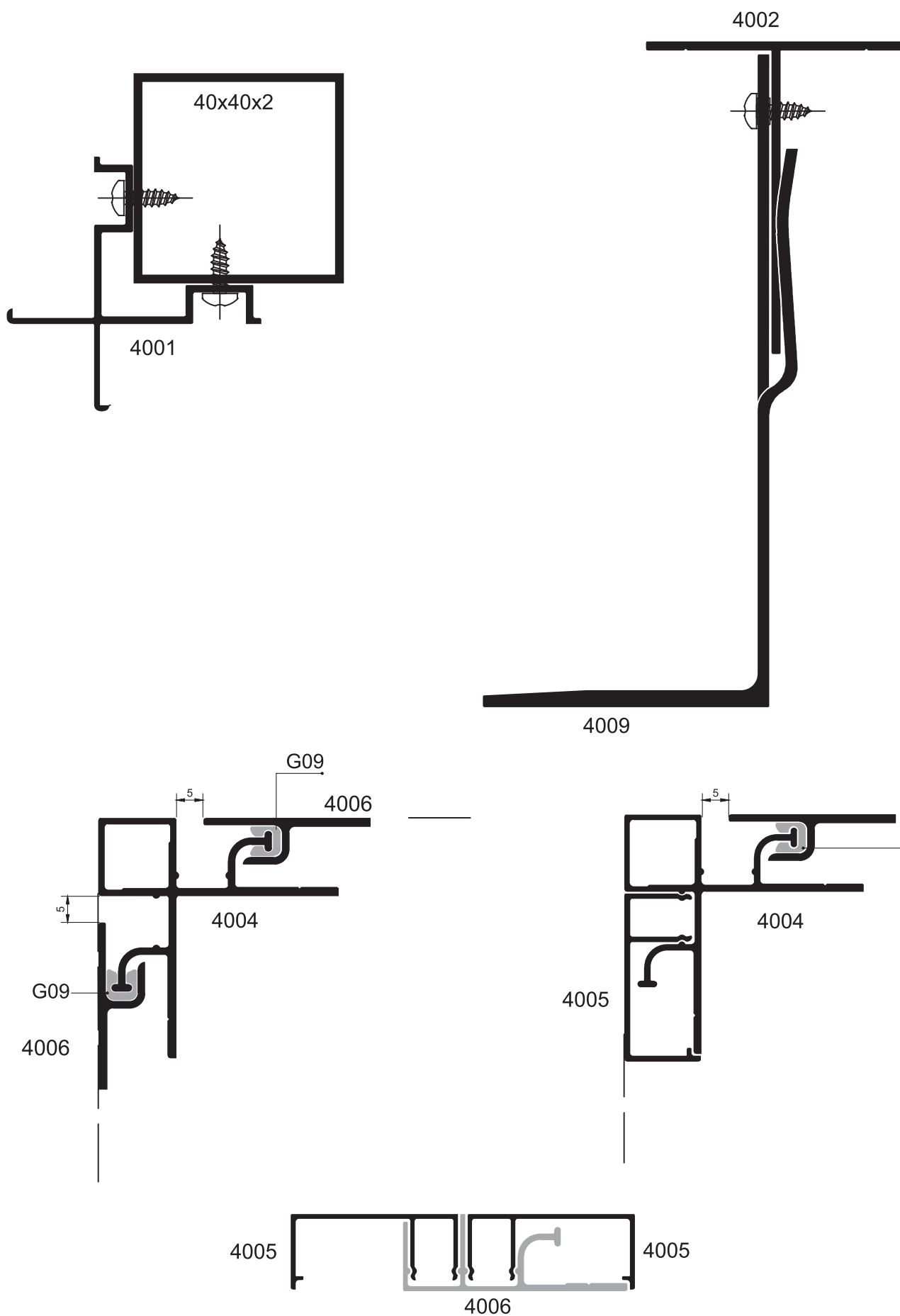
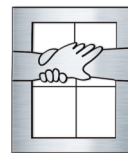


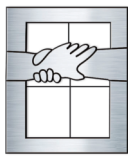
Т-ПРОФИЛ T-PROFILE	4015
ТЕГЛО / WEIGHT (gr/m)	W=634
Инерционен момент Moments of INERTIA (cm ⁴)	Ix=7,9
	Jy=7,22
Периметър / Perimeter (mm)	P=279

Т-ПРОФИЛ T-PROFILE	4016
ТЕГЛО / WEIGHT (gr/m)	W=542
Инерционен момент Moments of INERTIA (cm ⁴)	Ix=2,54
	Jy=7,22
Периметър / Perimeter (mm)	P=237




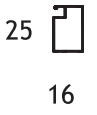
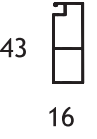
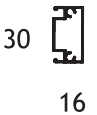
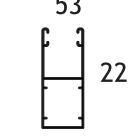



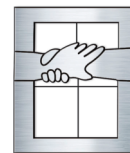


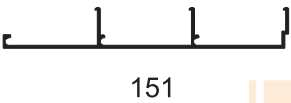

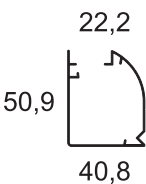
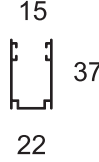
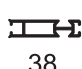
ДОПЪЛНИТЕЛНИ ПРОФИЛИ

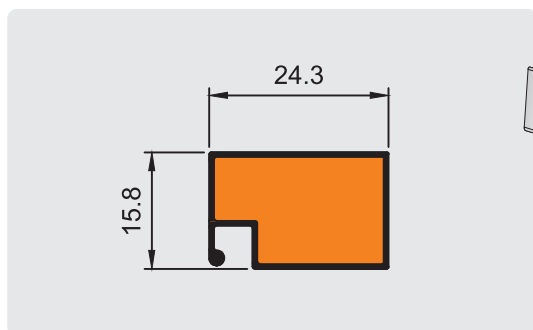
EXTRA PROFILES



ПРОФИЛ PROFILE	Тегло Weight (gr/m)	Инерционен момент Moments of inertia I_x J_y (cm ⁴)		Външен Периметър Ext. Perimeter (mm)	Спецификация Specification	Повече на стр. MORE (page)
1019 	151			92	КРИЛО ЗА КОМАРНИК FLY-SCREEN SASH	261
1001 	189			95	КРИЛО ЗА КОМАРНИК FLY-SCREEN SASH	261
1002 	333			139	КРИЛО ЗА КОМАРНИК FLY-SCREEN SASH	261
1013 	325			117	ДЕЛИТЕЛ ЗА КОМАРНИК FLY-SCREEN T-PROFILE	262
1024 	410			231	КРИЛО SASH	262
1025 	313			144	ЛАМЕЛ LAMELLA	262



ПРОФИЛ PROFILE	Тегло Weight (gr/m)	Инерционен момент Moments of inertia I_x J_y (cm ⁴)	Външен Периметър Ext. Perimeter (mm)	Спецификация Specification	Повече на стр. MORE eye (page)
1027 	987		448	LAMELLA HOLDER ДЪРЖАЧ ЗА ЛАМЕЛ	264
1028 	292		147	ЛАМЕЛ LAMELLA	264
K0016 	404		353	FLY -SCREEN ROLLER BOX КУТИЯ ЗА РОЛЕТЕН КОМАРНИК	265
K0017 	275		240	FLY SCREEN ROLLER LEADING PROFILE ВОДАЧ ЗА РОЛЕТЕН КОМАРНИК	265
K0463 	332		151	FINISHING PROFILE ЗАВЪРШВАЩ ПРОФИЛ	265



**КРИЛО ЗА КОМАРНИК
FLY-SCREEN SASH**

1019

ТЕГЛО / WEIGHT (gr/m) W=151

Инерционен момент
Moments of INERTIA
(cm⁴)

Периметър / Perimeter (mm) P=92

Акcesoари / Accessories

сглобка / corner PC01

израв. ъгъл/сглобка
alignment corner

**КРИЛО ЗА КОМАРНИК
FLY-SCREEN SASH**

1001

ТЕГЛО / WEIGHT (gr/m) W=189

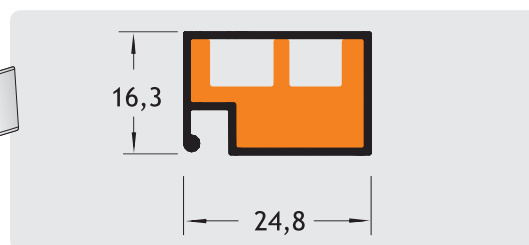
Инерционен момент
Moments of INERTIA
(cm⁴)

Периметър / Perimeter (mm) P=95

Акcesoари / Accessories

сглобка / corner PC01

израв. ъгъл/сглобка
alignment corner



**КРИЛО ЗА КОМАРНИК
FLY-SCREEN SASH**

1002

ТЕГЛО / WEIGHT (gr/m) W=333

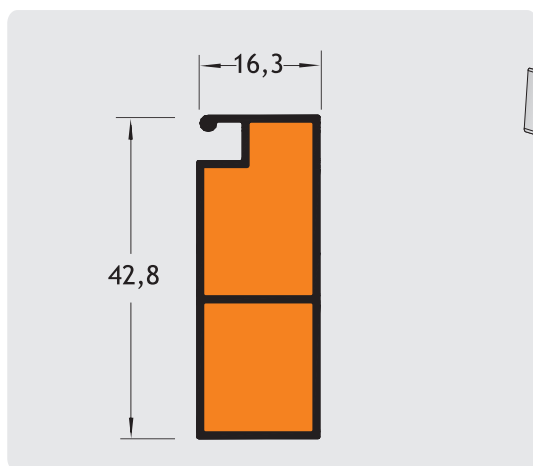
Инерционен момент
Moments of INERTIA
(cm⁴)

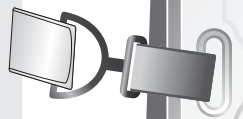
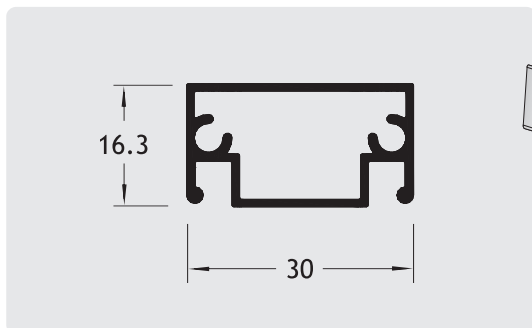
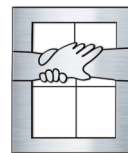
Периметър / Perimeter (mm) P=139

Акcesoари / Accessories

сглобка / corner PC01

израв. ъгъл/сглобка
alignment corner





**ДЕЛИТЕЛ ЗА КОМАРНИК
FLY-SCREEN T-PROFILE**

1013

ТЕГЛО / WEIGHT (gr/m)

W=325

Инерционен момент
Moments of INERTIA
(cm⁴)

Периметър / Perimeter (mm)

P=117

Акcesoари / Accessories

сглобка / corner

израв. ъгъл/сглобка
alignment corner

**КРИЛО
SASH**

1024

ТЕГЛО / WEIGHT (gr/m)

W=410

Инерционен момент
Moments of INERTIA
(cm⁴)

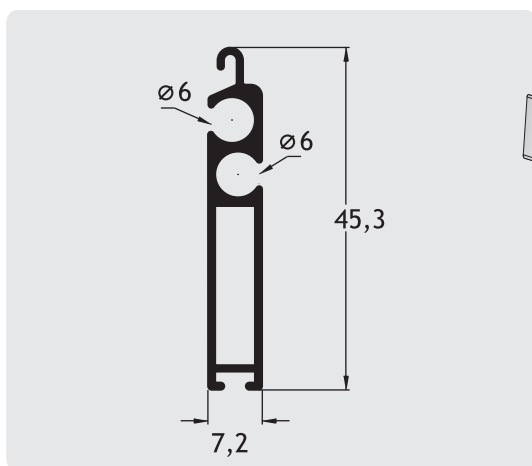
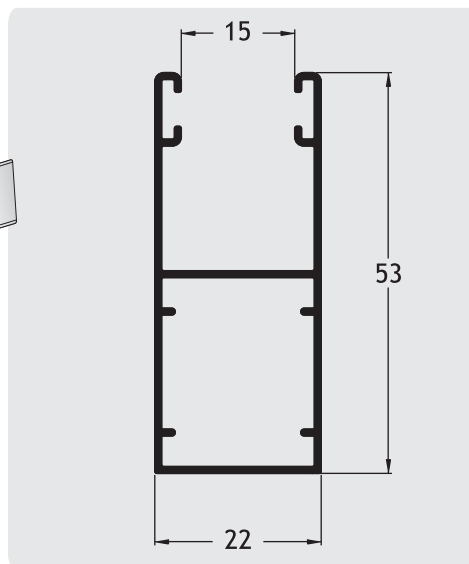
Периметър / Perimeter (mm)

P=231

Акcesoари / Accessories

сглобка / corner

израв. ъгъл/сглобка
alignment corner



**ЛАМЕЛ
LAMELLA**

1025

ТЕГЛО / WEIGHT (gr/m)

W=313

Инерционен момент
Moments of INERTIA
(cm⁴)

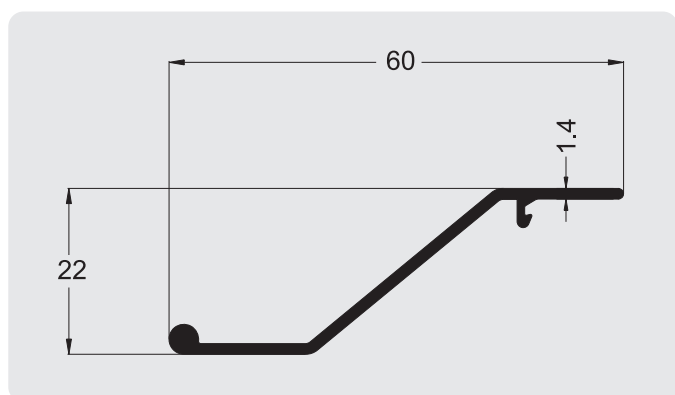
Периметър / Perimeter (mm)

P=144

Акcesoари / Accessories

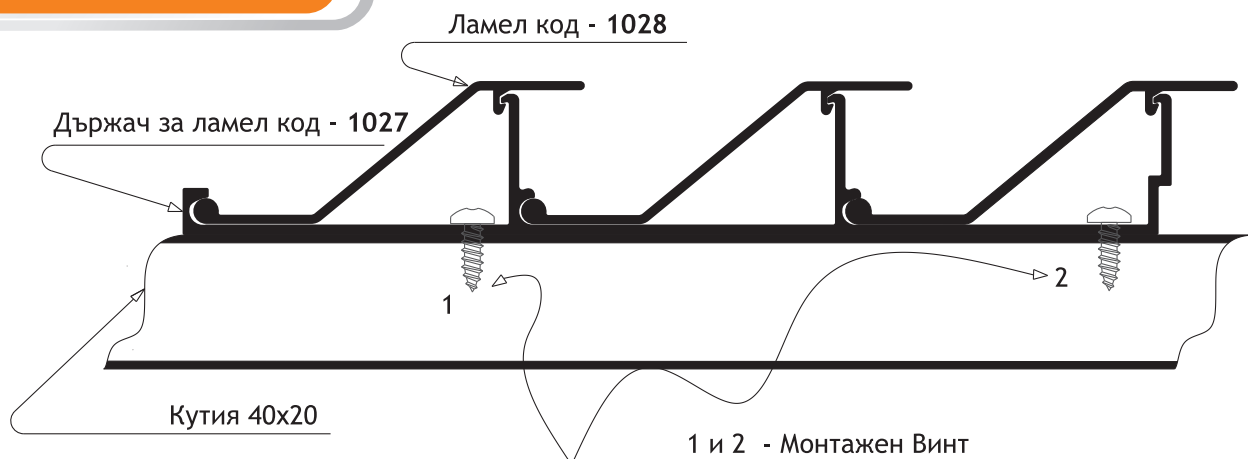
сглобка / corner

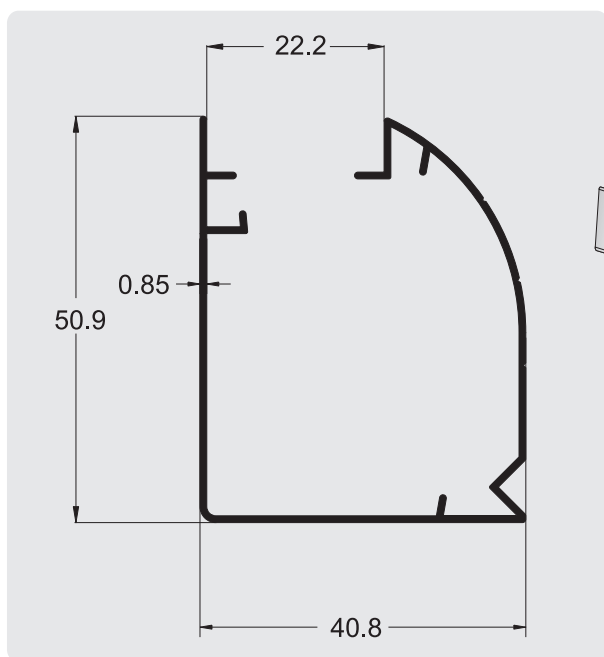
израв. ъгъл/сглобка
alignment corner



ЛАМЕЛ LAMELLA	1028
ТЕГЛО / WEIGHT (gr/m)	W=292
Инерционен момент Moments of INERTIA (cm ⁴)	
Периметър / Perimeter (mm)	P=147
Акcesoари / Accessories	
сглобка / corner	
израв. ъгъл/сглобка alignment corner	

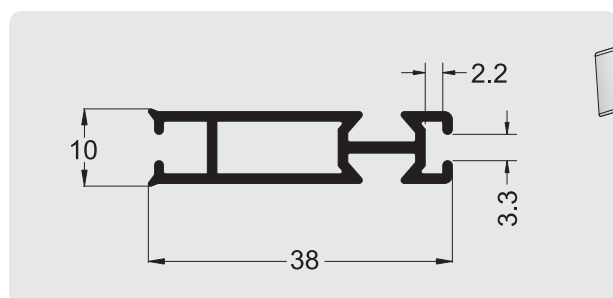
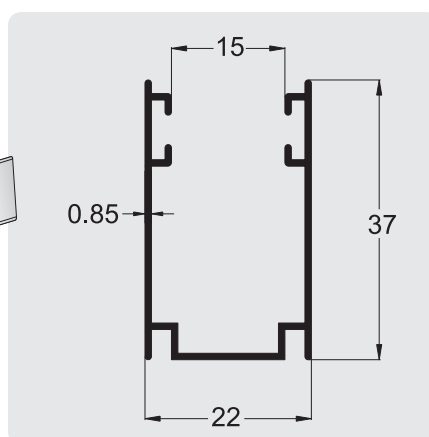
ЛАМЕЛЛА HOLDER ДЪРЖАЧ ЗА ЛАМЕЛ	1027
ТЕГЛО / WEIGHT (gr/m)	W=987
Инерционен момент Moments of INERTIA (cm ⁴)	
Периметър / Perimeter (mm)	P=448
Акcesoари / Accessories	
сглобка / corner	
израв. ъгъл/сглобка alignment corner	



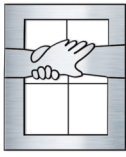


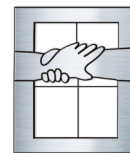
FLY -SCREEN ROLLER BOX КУТИЯ ЗА РОЛЕТЕН КОМАРНИК	K0016
ТЕГЛО / WEIGHT (gr/m)	W=404
Инерционен момент Moments of INERTIA (cm ⁴)	
Периметър / Perimeter (mm)	P=353
Акcesoари / Accessories	
сглобка / corner	
израв. ъгъл/сглобка alignment corner	

FLY SCREEN ROLLER LEADING PROFILE ВОДАЧ ЗА РОЛЕТЕН КОМАРНИК	K0017
ТЕГЛО / WEIGHT (gr/m)	W=275
Инерционен момент Moments of INERTIA (cm ⁴)	
Периметър / Perimeter (mm)	P=240
Акcesoари / Accessories	
сглобка / corner	
израв. ъгъл/сглобка alignment corner	

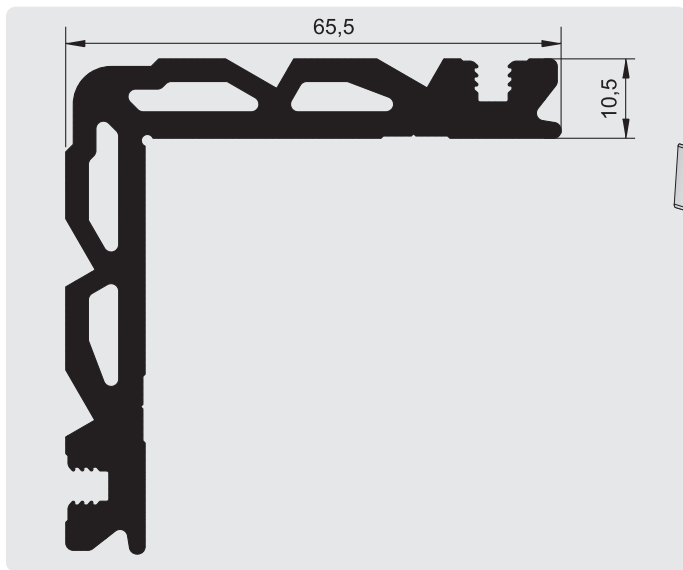


FINISHING PROFILE ЗАВЪРШВАЩ ПРОФИЛ	K0463
ТЕГЛО / WEIGHT (gr/m)	W=332
Инерционен момент Moments of INERTIA (cm ⁴)	
Периметър / Perimeter (mm)	P=151
Акcesoари / Accessories	
сглобка / corner	
израв. ъгъл/сглобка alignment corner	





ПРОФИЛ PROFILE		Тегло Weight (gr/m)	Инерционен момент Moments of inertia I_x J_y (cm ⁴)		Външен Периметър Ext. Perimeter (mm)	Спецификация Specification	Повече на стр. MORE (page)
1003		2368	34,31	34,31	305	ЪГЛО-НАБИВНА СГЛОБКА PRESS CONNECTING CORNER	268
1012		2466	33	33	303	ЪГЛО-НАБИВНА СГЛОБКА PRESS CONNECTING CORNER	268
1026		2942	45,26	45,26	334	ЪГЛО-НАБИВНА СГЛОБКА PRESS CONNECTING CORNER	268
1004		3045	47,83	47,83	346	ЪГЛО-НАБИВНА СГЛОБКА PRESS CONNECTING CORNER	269
1005		3967	79,68	79,68	363	ЪГЛО-НАБИВНА СГЛОБКА PRESS CONNECTING CORNER	269
1006		4557	109,30	109,30	395	ЪГЛО-НАБИВНА СГЛОБКА PRESS CONNECTING CORNER	269



ЪГЛОНАБИВНА СГЛОБКА
PRESS CONNECTING CORNER **1013**

ТЕГЛО / WEIGHT (gr/m) W=2368

Инерционен момент
Moments of INERTIA
(cm⁴) Ix=34,31

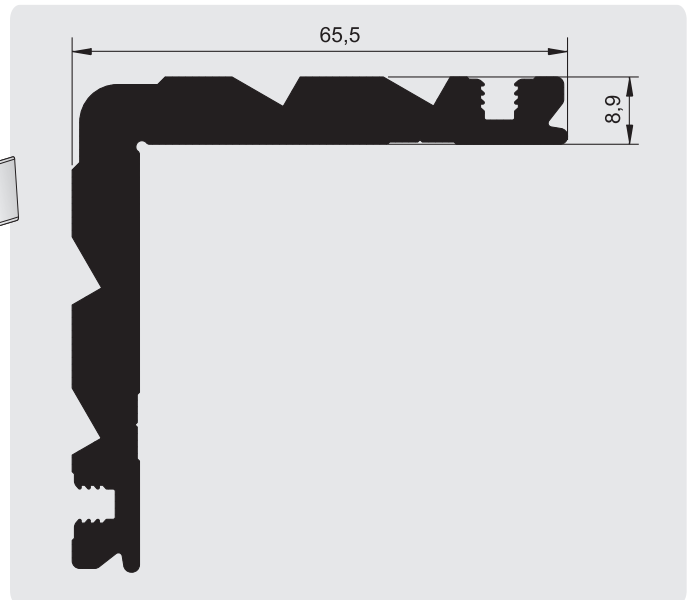
Jy=34,31

Периметър / Perimeter (mm) P=305

Акcesoари / Accessories

сглобка / corner

израв. ъгъл/сглобка
alignment corner



ЪГЛОНАБИВНА СГЛОБКА
PRESS CONNECTING CORNER **1012**

ТЕГЛО / WEIGHT (gr/m) W=2466

Инерционен момент
Moments of INERTIA
(cm⁴) Ix=33

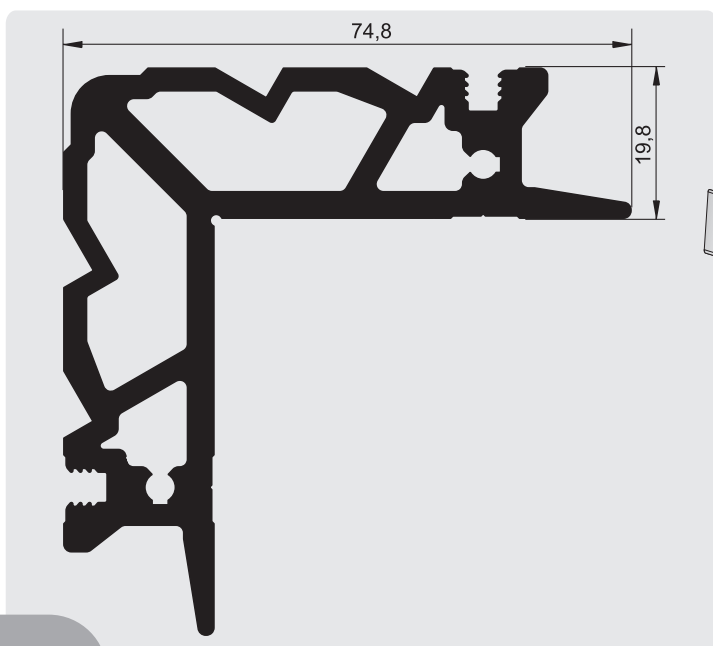
Jy=33

Периметър / Perimeter (mm) P=303

Акcesoари / Accessories

сглобка / corner

израв. ъгъл/сглобка
alignment corner



ЪГЛОНАБИВНА СГЛОБКА
PRESS CONNECTING CORNER **1026**

ТЕГЛО / WEIGHT (gr/m) W=2942

Инерционен момент
Moments of INERTIA
(cm⁴) Ix=45,26

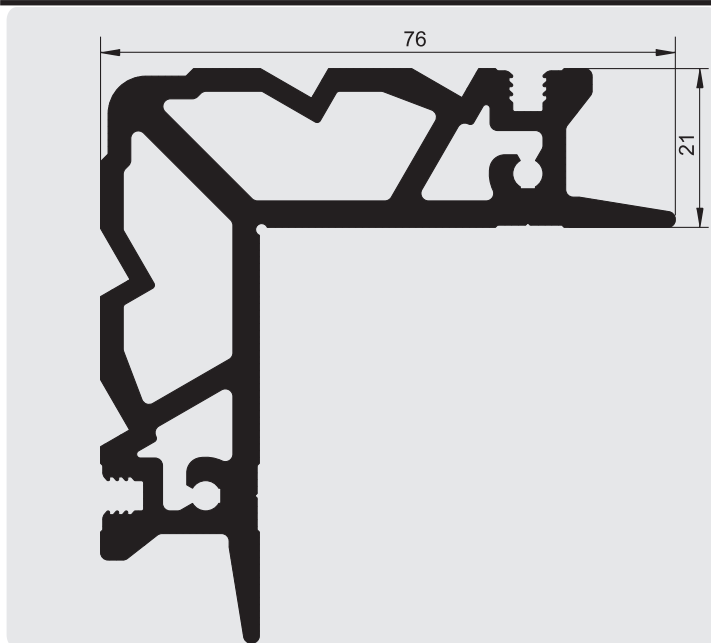
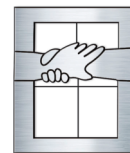
Jy=45,26

Периметър / Perimeter (mm) P=334

Акcesoари / Accessories

сглобка / corner

израв. ъгъл/сглобка
alignment corner



**ЪГЛОНАБИВНА СГЛОБКА
PRESS CONNECTING CORNER** **1004**

ТЕГЛО / WEIGHT (gr/m)	W=3045
Инерционен момент Moments of INERTIA (cm ⁴)	I _x =47,83
	J _y =47,83
Периметър / Perimeter (mm)	P=346

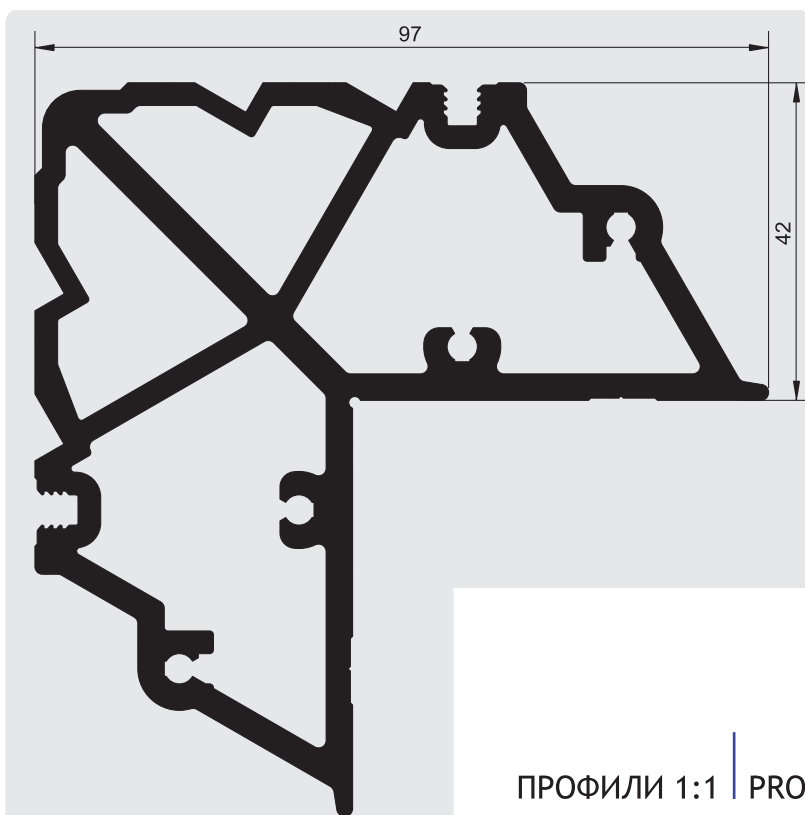
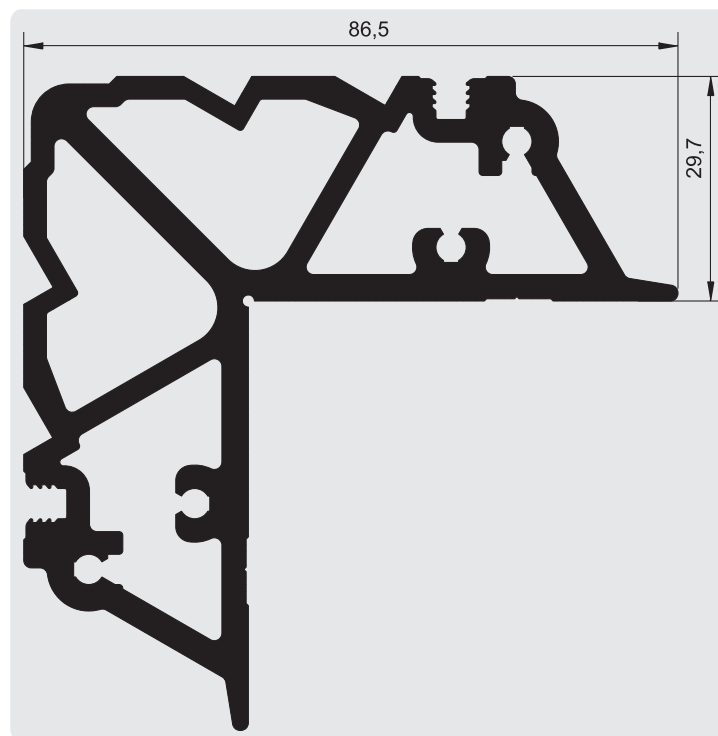
Акcesoари / Accessories

сглобка / corner	<input type="text"/>
израв. ъгъл/сглобка alignment corner	<input type="text"/>

ЪГЛОНАБИВНА СГЛОБКА PRESS CONNECTING CORNER	1005
ТЕГЛО / WEIGHT (gr/m)	W=3961
Инерционен момент Moments of INERTIA (cm ⁴)	I _x =79,68
	J _y =79,68
Периметър / Perimeter (mm)	P=363

Акcesoари / Accessories

сглобка / corner	<input type="text"/>
израв. ъгъл/сглобка alignment corner	<input type="text"/>


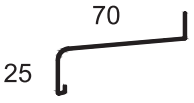

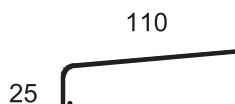


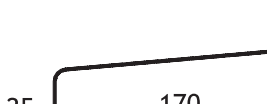



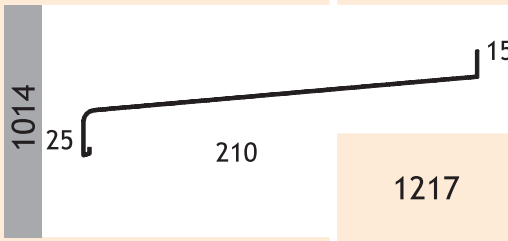
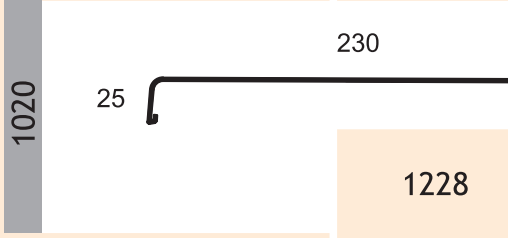
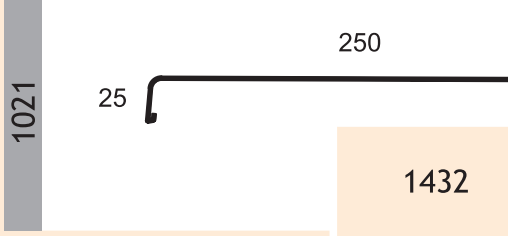
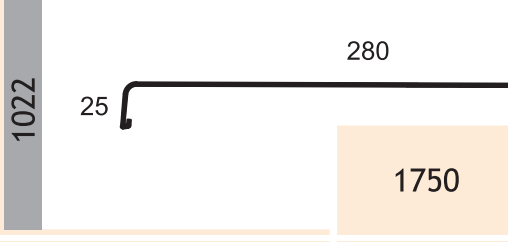
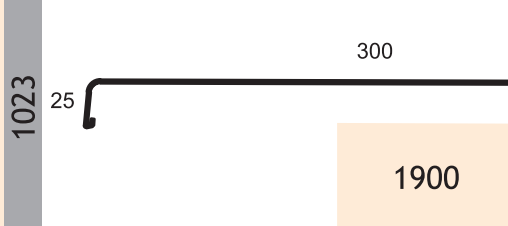
**ЪГЛОНАБИВНА СГЛОБКА
PRESS CONNECTING CORNER** **1006**

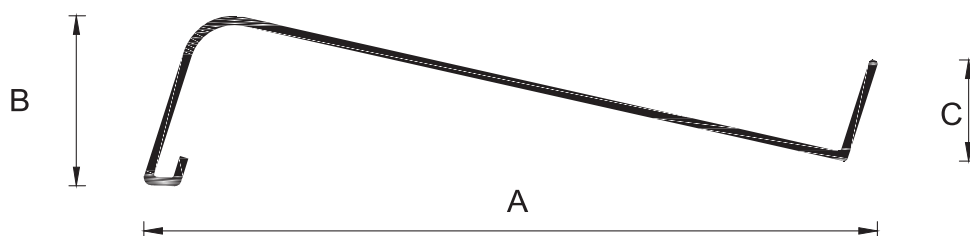
ТЕГЛО / WEIGHT (gr/m)	W=4557
Инерционен момент Moments of INERTIA (cm ⁴)	I _x =109.30
	J _y =109.30
Периметър / Perimeter (mm)	P=395

Акcesoари / Accessories

сглобка / corner	<input type="text"/>
израв. ъгъл/сглобка alignment corner	<input type="text"/>

ПРОФИЛ PROFILE	Тегло Weight (gr/m)	Инерционен момент Moments of inertia I_x J_y (cm ⁴)		Външен Периметър Ext. Perimeter (mm)	Спецификация Specification	Повече на стр. MORE  (page)
1015 	361			227	ПОДПРОЗО- РЕЧНА ДЪСКА SILL	272
1016 	424			265	ПОДПРОЗО- РЕЧНА ДЪСКА SILL	272
1017 	529			305	ПОДПРОЗО- РЕЧНА ДЪСКА SILL	272
1018 	599			345	ПОДПРОЗО- РЕЧНА ДЪСКА SILL	272
1007 	776			384	ПОДПРОЗО- РЕЧНА ДЪСКА SILL	272
1008 	884			424	ПОДПРОЗО- РЕЧНА ДЪСКА SILL	272
1009 	999			464	ПОДПРОЗО- РЕЧНА ДЪСКА SILL	272

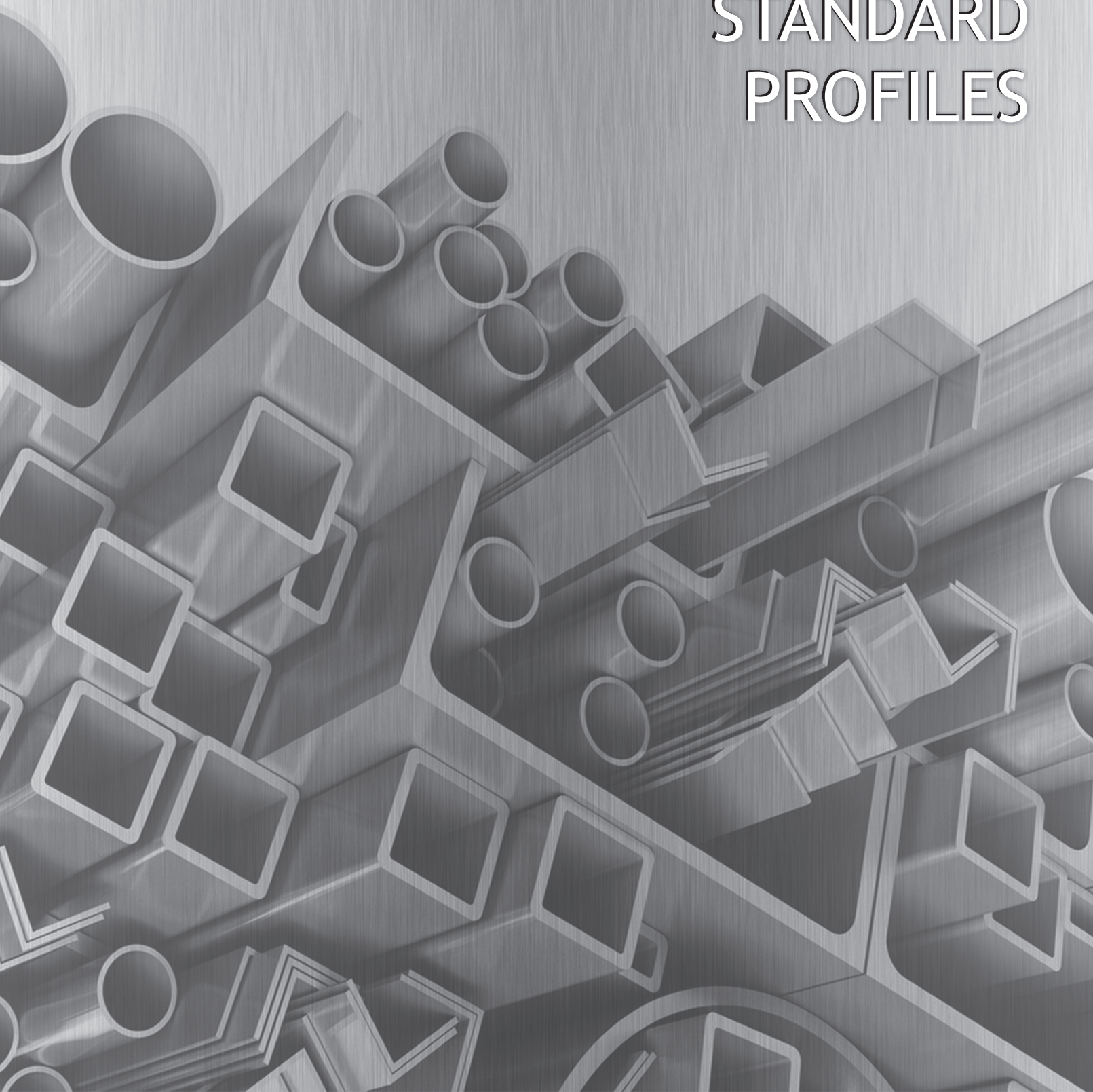
ПРОФИЛ PROFILE	Тегло Weight (gr/m)	Инерционен момент Moments of inertia I_x J_y (cm ⁴)	Външен Периметър Ext. Perimeter (mm)	Спецификация Specification	Повече на стр. MORE (page)
1014 	1217		503	ПОДПРОЗО- РЕЧНА ДЪСКА SILL	272
1020 	1228		560	ПОДПРОЗО- РЕЧНА ДЪСКА SILL	272
1021 	1432		600	ПОДПРОЗО- РЕЧНА ДЪСКА SILL	272
1022 	1750		660	ПОДПРОЗО- РЕЧНА ДЪСКА SILL	272
1023 	1900		700	ПОДПРОЗО- РЕЧНА ДЪСКА SILL	272



1015	A - 70 mm	B - 25 mm	C - 15 mm	<i>361 gr/m</i>
1016	A - 90 mm	B - 25 mm	C - 15 mm	<i>424 gr/m</i>
1017	A - 110 mm	B - 25 mm	C - 15 mm	<i>529 gr/m</i>
1018	A - 130 mm	B - 25 mm	C - 15 mm	<i>599 gr/m</i>
1007	A - 150 mm	B - 25 mm	C - 15 mm	<i>776 gr/m</i>
1008	A - 170 mm	B - 25 mm	C - 15 mm	<i>884 gr/m</i>
1009	A - 190 mm	B - 25 mm	C - 15 mm	<i>999 gr/m</i>
1014	A - 210 mm	B - 25 mm	C - 15 mm	<i>1217 gr/m</i>
1020	A - 230 mm	B - 25 mm	C - 20 mm	<i>1228 gr/m</i>
1021	A - 250 mm	B - 25 mm	C - 20 mm	<i>1432 gr/m</i>
1022	A - 280 mm	B - 25 mm	C - 20 mm	<i>1750 gr/m</i>
1023	A - 300 mm	B - 25 mm	C - 20 mm	<i>1900 gr/m</i>

СТАНДАРТНИ
ПРОФИЛИ

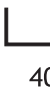




STANDARD
PROFILES



ВИНКЕЛИ - РАВНОСТЕННИ
ANGULAR PLATES - EQUAL ANGLES

ПРОФИЛ PROFILE		Тегло Weight (gr/m)	Инерционен момент Moments of inertia I_x J_y (cm ⁴)		Външен Периметър Ext. Perimeter (mm)	Спецификация Specification	Повече на стр. MORE (page)
L 1101 20x20x1,5	20 	156	0,22	0,22	80	ВИНКЕЛ ANGULAR PLATE	
L 1104 40x40x1,5	40 	318	1,89	1,89	160	ВИНКЕЛ ANGULAR PLATE	

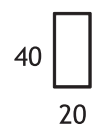
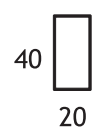
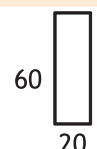
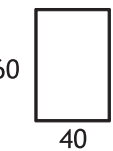
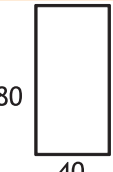
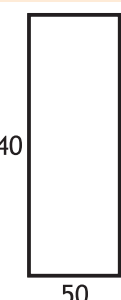
ВИНКЕЛИ - РАЗНОСТРАННИ
ANGULAR PLATES - UNEQUAL ANGLES

ПРОФИЛ PROFILE		Тегло Weight (gr/m)	Инерционен момент Moments of inertia I_x J_y (cm ⁴)		Външен Периметър Ext. Perimeter (mm)	Спецификация Specification	Повече на стр. MORE (page)
L 1102 20x40x1,5	20 	237	0,27	1,50	120	ВИНКЕЛ ANGULAR PLATE	
L 1103 20x60x1,5	20 	318	0,29	4,52	160	ВИНКЕЛ ANGULAR PLATE	
L 6001 40x100x3	40 	1110	0,41	6,45	279	ВИНКЕЛ ANGULAR PLATE	
L 6002 40x60x2	40 	529	0,32	5,46	199	ВИНКЕЛ ANGULAR PLATE	
L 6003 30x30x1,2	30 	190	0,25	1,01	119	ВИНКЕЛ ANGULAR PLATE	





КУТИИ - РАВНОСТЕННИ / SQUARE TUBES

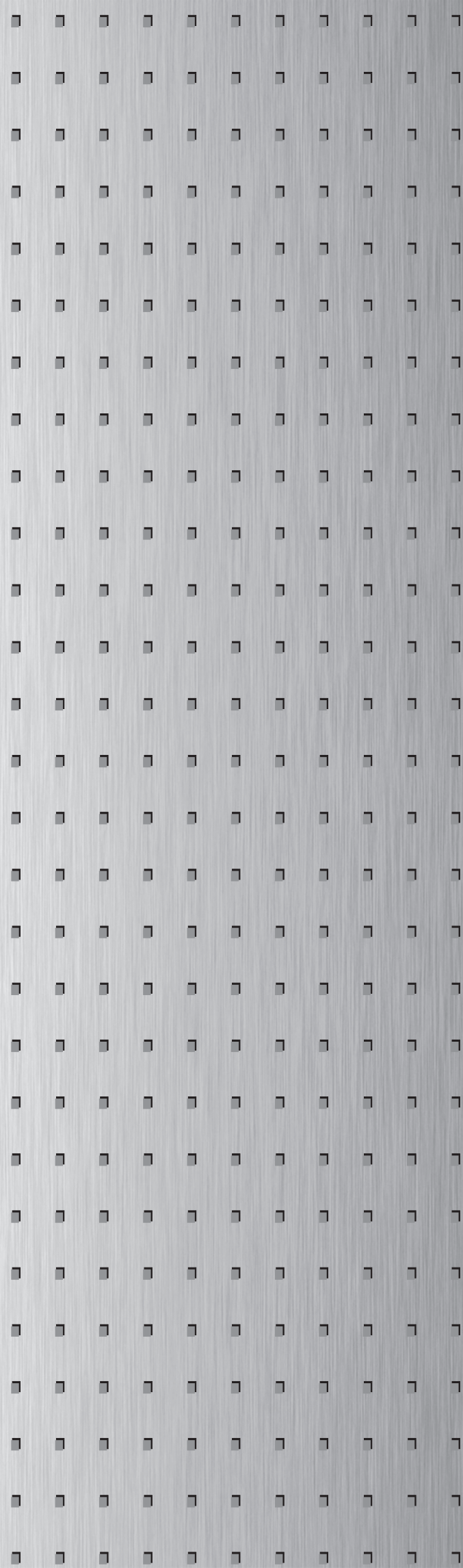
ПРОФИЛ PROFILE	Тегло Weight (gr/m)	Инерционен момент Moments of inertia		Външен Периметър Ext. Perimeter (mm)	Спецификация Specification	Повече на стр. MORE (page)
		I_x (cm ⁴)	J_y			
ST 1107 ST40x40x1,2 	505	4,69	4,69	160	КУТИЯ SQUARE TUBE	
ST 8501 ST40x40x2 	464	10,20	5,40	246	КУТИЯ SQUARE TUBE	

КУТИИ - РАЗНОСТРАННИ / ORTHOGONAL TUBES

ПРОФИЛ PROFILE	Тегло Weight (gr/m)	Инерционен момент Moments of inertia		Външен Периметър Ext. Perimeter (mm)	Спецификация Specification	Повече на стр. MORE (page)
		I_x (cm ⁴)	J_y			
OT 1105 40x20x1,2 	375	2,88	0,96	120	КУТИЯ ORTHOGONAL TUBE	
OT 8004 40x20x2 	604	1,43	4,43	119	КУТИЯ ORTHOGONAL TUBE	
OT 1106 60x20x1,2 	505	8,00	1,39	160	КУТИЯ ORTHOGONAL TUBE	
OT 1108 60x40x1,2 	632	12,12	6,48	200	КУТИЯ ORTHOGONAL TUBE	
OT 1109 80x40x1,2 	761	24,25	8,29	240	КУТИЯ ORTHOGONAL TUBE	
OT 8001 140x50x2 	2008	48,30	16,70	380	КУТИЯ ORTHOGONAL TUBE	

КРЪГЛИ ПРЪТИ ROUND BARS

ПРОФИЛ PROFILE		Тегло Weight  (gr/m)	Инерционен момент Moments of inertia I_x (cm ⁴) J_y		Външен Периметър Ext. Perimeter (mm)	Спецификация Specification	Повече на стр. MORE  (page)
OT 8002 30x20x1,3	20  30	333	2,56	0,89	100	КУТИЯ ORTHOGONAL TUBE	
OT 8003 32x20x1,3	20  32	347	2,71	0,91	104	КУТИЯ ORTHOGONAL TUBE	
RB 9501 ø16	ø16 	542			50	КРЪГЪЛ ПРЪТ ROUND BAR	



AKCECOAPI

ACCESSORIES

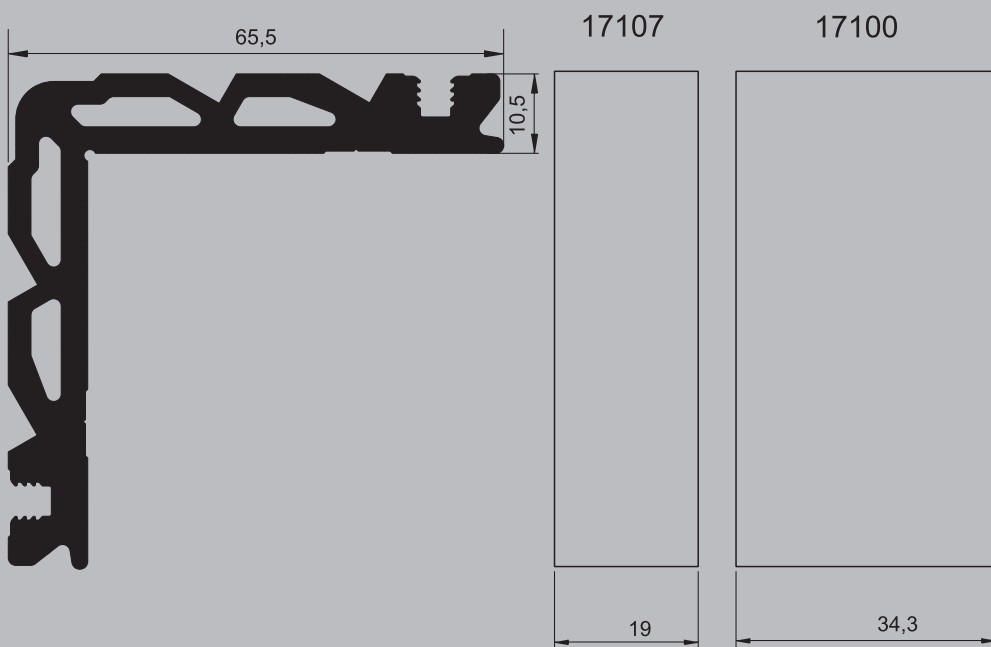
СГЛОБКИ / CORNERS

ЪГЛОНАБИВНА СГЛОБКА | 1003
PRESS CONNECTING CORNER

ТЕГЛО / WEIGHT (gr/m) | 2368

Инерционен момент
Moments of INERTIA (cm⁴) | I_x=34,31 | J_y=34,31

Периметър / Perimeter (mm) | 305

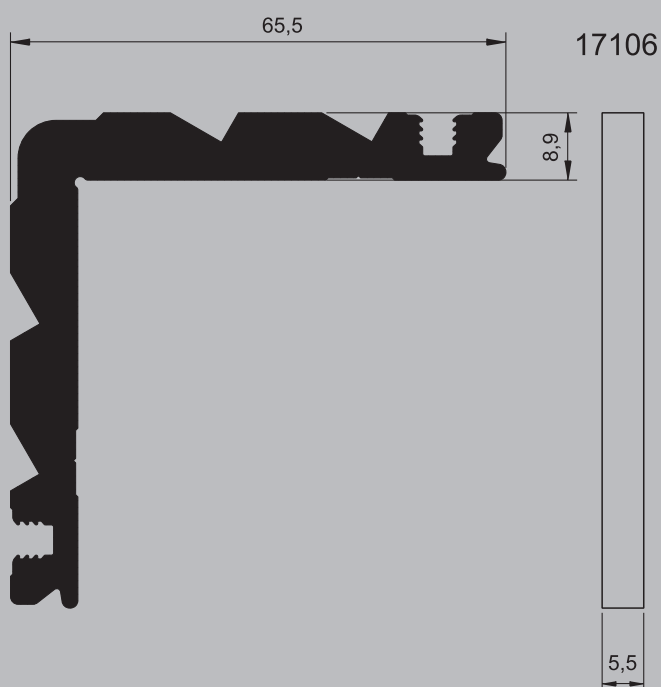


ЪГЛОНАБИВНИ СГЛОБКИ
PRESS CONNECTING CORNERS

Ъглонабивна сглобка 1003
използва се за следните профили:

Press connecting corner 1003
is used for the following profiles:

Код профил Profile code	Код сглобка Press connecting corner code
3822	17100
3823	17100
3802	17100
5514	17107
7014	17107
5517	17107
7017	17107



ЪГЛОНАБИВНА СГЛОБКА | 1012
PRESS CONNECTING CORNER

ТЕГЛО / WEIGHT (gr/m) | 2466

Инерционен момент
Moments of INERTIA (cm⁴) | I_x=33 | J_y=33

Периметър / Perimeter (mm) | 303

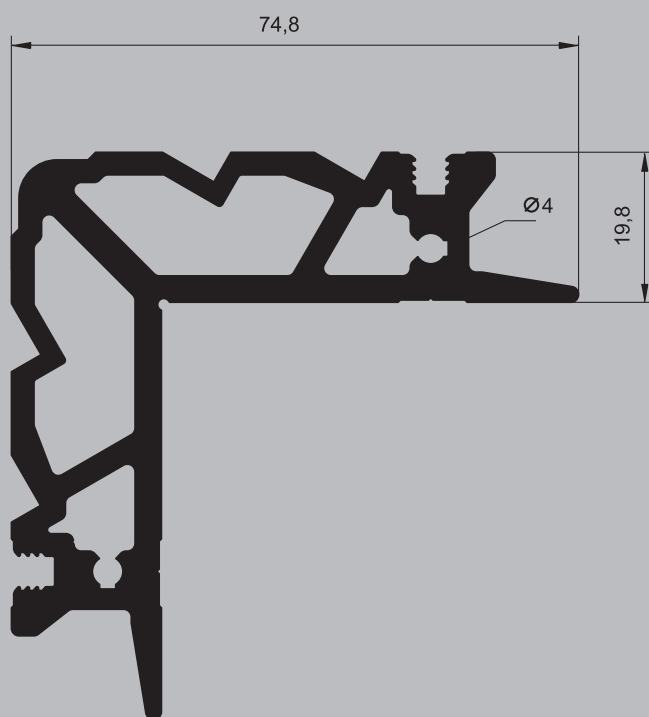
Ъглонабивна сглобка 1012 - използва се за следните профили.

Press connecting corner 1012 is used for the following profiles.

Код профил Profile code	Код сглобка Press connecting corner code
5502	17106
7002	17106
5514	17106
7014	17106

СГЛОБКИ / CORNERS

**ЪГЛОНАБИВНИ СГЛОБКИ
PRESS CONNECTING CORNERS**



17119



Ъглонабивна сглобка 1026 - използва се за следните профили.

Press connecting corner 1026 is used for the following profiles.

Код профил Profile code	Код сглобка Press connecting corner code
5517	17119
7017	17119

**ЪГЛОНАБИВНА СГЛОБКА | 1026
PRESS CONNECTING CORNER**

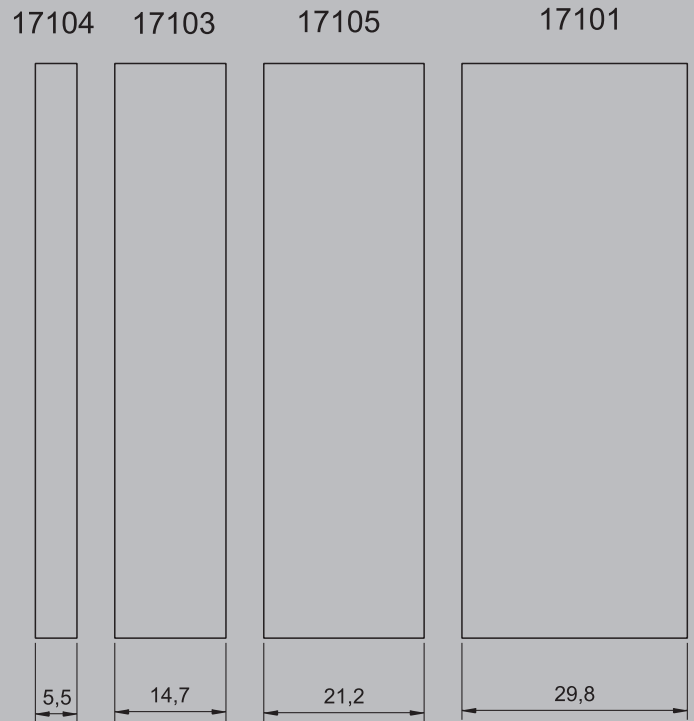
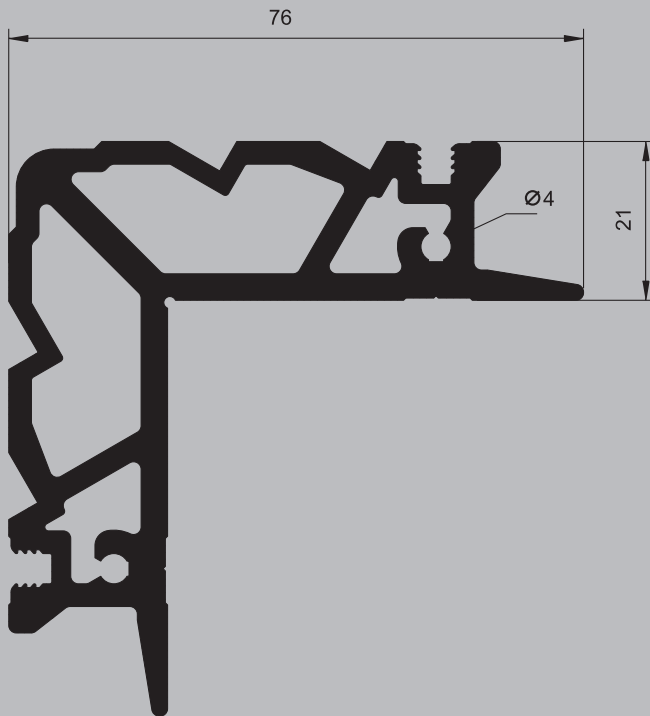
ТЕГЛО / WEIGHT (gr/m) | 2942

Инерционен момент
Moments of INERTIA (cm⁴) | I_x=45,26 | J_y=45,26

Периметър / Perimeter (mm) | 334

СГЛОБКИ / CORNERS

**ЪГЛОНАБИВНИ СГЛОБКИ
PRESS CONNECTING CORNERS**



Ъглонабивна сглобка 1004 - използва се за следните профили.

Press connecting corner 1004 is used for the following profiles.

Код профил Profile code	Код сглобка Press connecting corner code
3801	17101
5501	17103
7001	17103
5501	17104
7001	17104
5502	17105
7002	17105

**ЪГЛОНАБИВНА СГЛОБКА | 1004
PRESS CONNECTING CORNER**

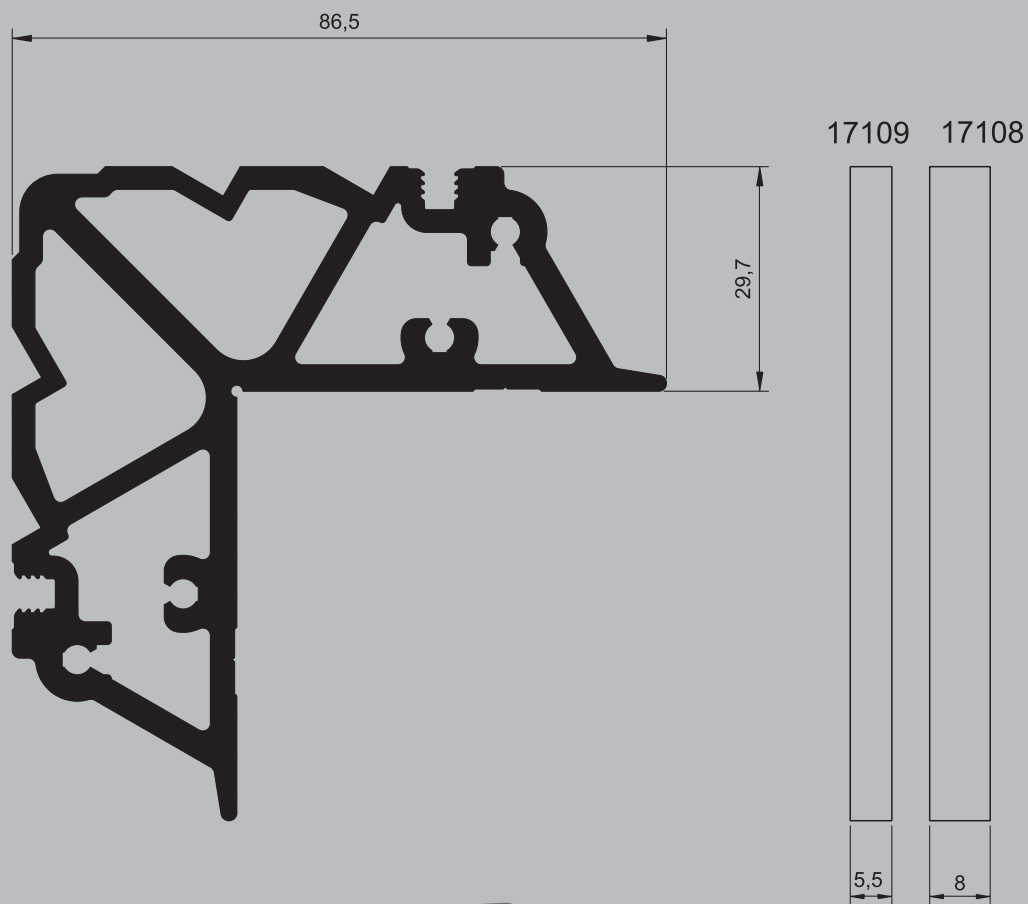
ТЕГЛО / WEIGHT (gr/m) | 3045

Инерционен момент
Moments of INERTIA (cm⁴) | I_x=47,83 | J_y=47,83

Периметър / Perimeter (mm) | 346

СГЛОБКИ / CORNERS

ЪГЛОНАБИВНИ СГЛОБКИ
PRESS CONNECTING CORNERS



Ъглонабивна сглобка 1005 - използва се за следните профили.

Press connecting corner 1005 is used for the following profiles.

Код профил Profile code	Код сглобка Press connecting corner code
3804	17108
3805	17108
5503	17109
5504	17109
7003	17109
7004	17109

ЪГЛОНАБИВНА СГЛОБКА | **1005**
PRESS CONNECTING CORNER

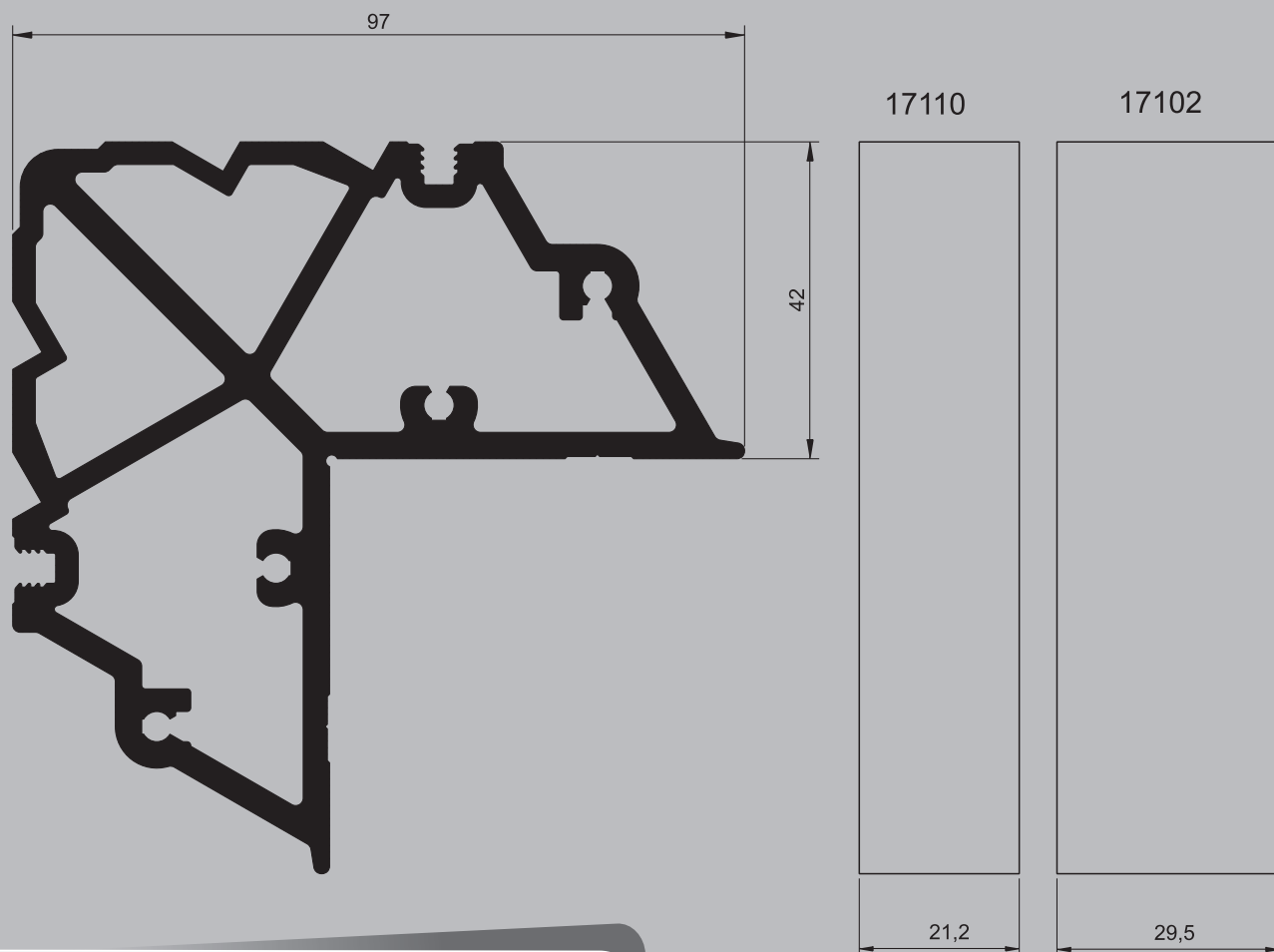
ТЕГЛО / WEIGHT (gr/m) | **3967**

Инерционен момент
Moments of INERTIA (cm⁴) | I_x=79,68 | J_y=79,68

Периметър / Perimeter (mm) | **363**

СГЛОБКИ / CORNERS

**ЪГЛОНАБИВНИ СГЛОБКИ
PRESS CONNECTING CORNERS**



Ъглонабивна сглобка 1006 - използва се за следните профили.

Press connecting corner 1006 is used for the following profiles.

Код профил Profile code	Код сглобка Press connecting corner code
3804	17102
3805	17102
5503	17110
5504	17110
7003	17110
7004	17110

**ЪГЛОНАБИВНА СГЛОБКА | 1006
PRESS CONNECTING CORNER**

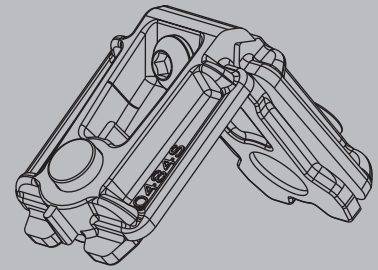
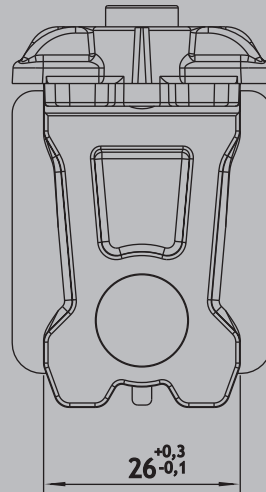
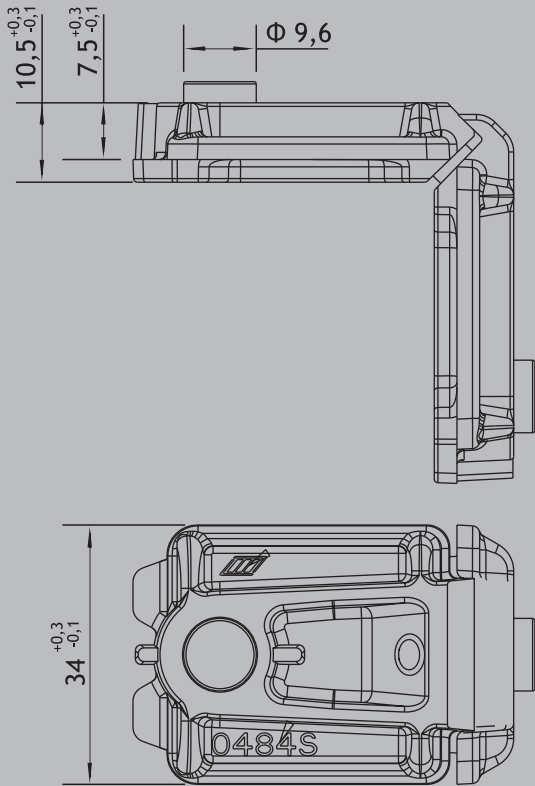
ТЕГЛО / WEIGHT (gr/m) | 3045

Инерционен момент
Moments of INERTIA (cm⁴) | I_x=47,83 | J_y=47,83

Периметър / Perimeter (mm) | 346

СГЛОБКИ / CORNERS

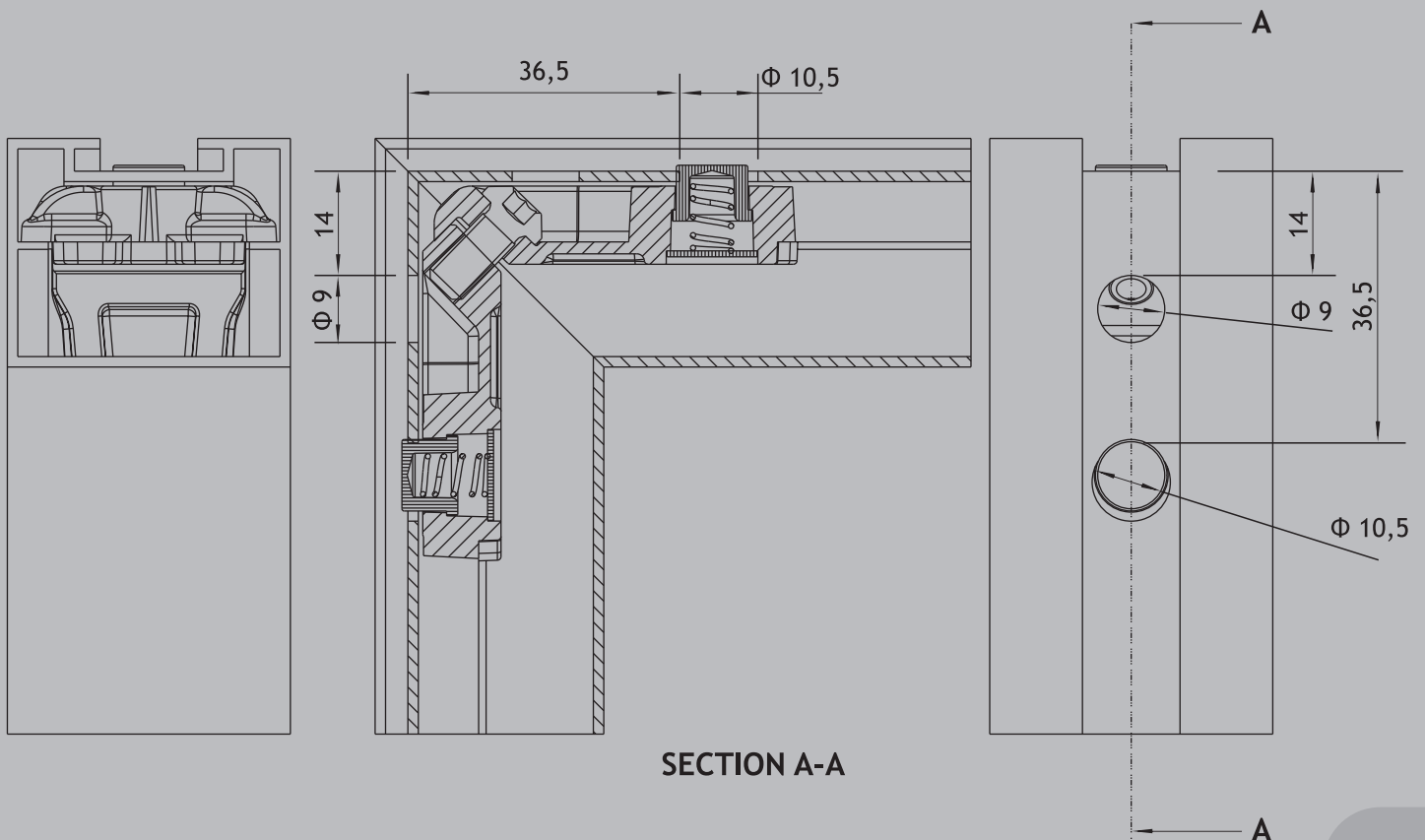
ВИНТОВИ СГЛОБКИ
SCREW CONNECTING CORNERS



ВИНТОВА СГЛОБКА | 0484S
SCREW CONNECTING CORNER

МАТЕРИАЛ | Лят алуминий
MATERIAL | Die cast aluminium

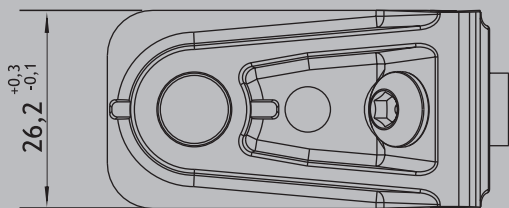
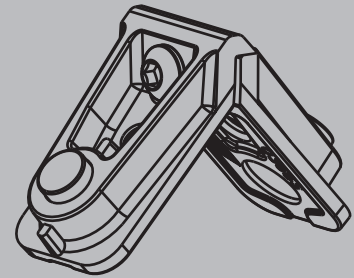
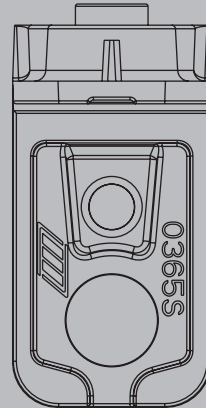
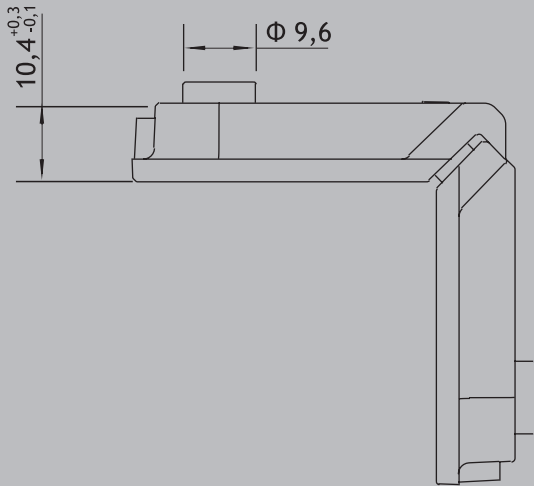
ЦВЯТ |
COLOR | Mill finish



SECTION A-A

СГЛОБКИ / CORNERS

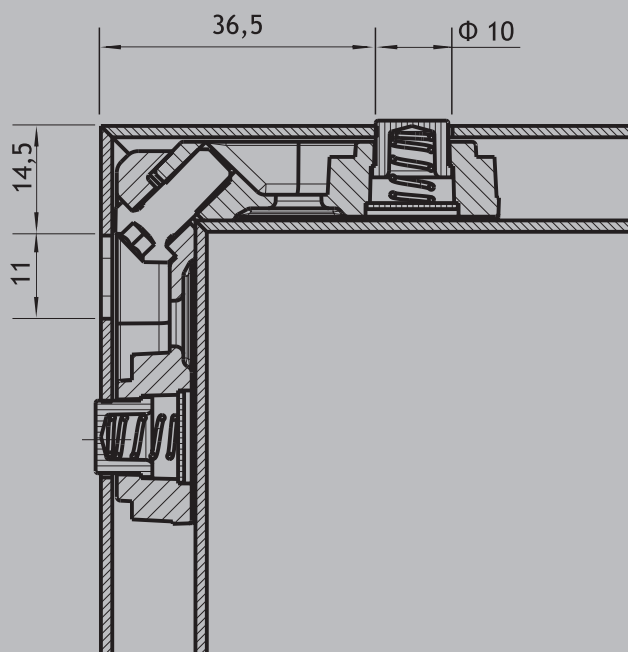
ВИНТОВИ СГЛОБКИ
SCREW CONNECTING CORNERS



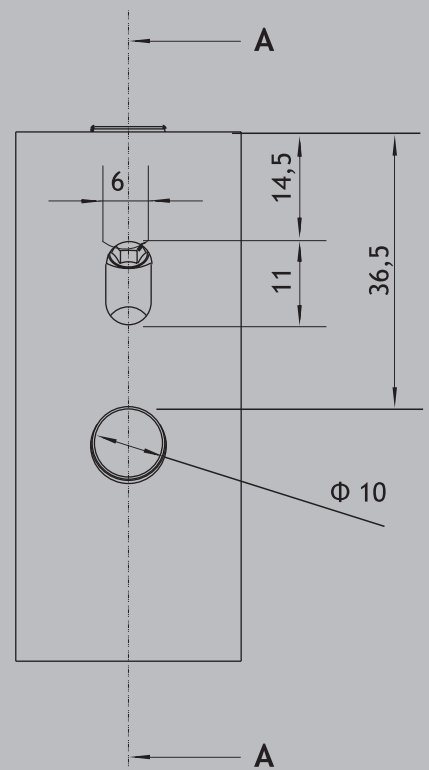
ВИНТОВА СГЛОБКА | 0365S
SCREW CONNECTING CORNER

МАТЕРИАЛ | Лят алуминий
MATERIAL | Die cast aluminium

ЦВЯТ |
COLOR | Mill finish

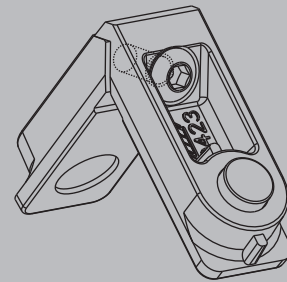
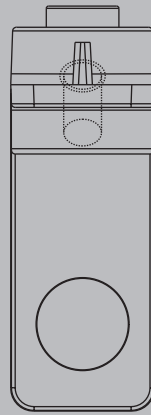
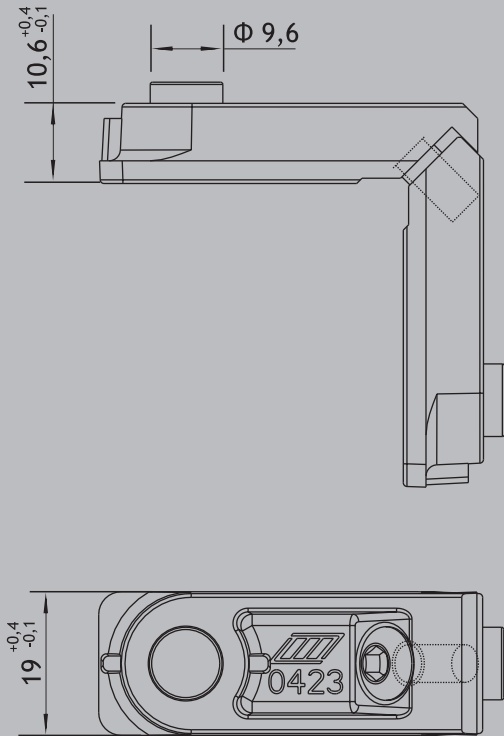


SECTION A-A



СГЛОБКИ / CORNERS

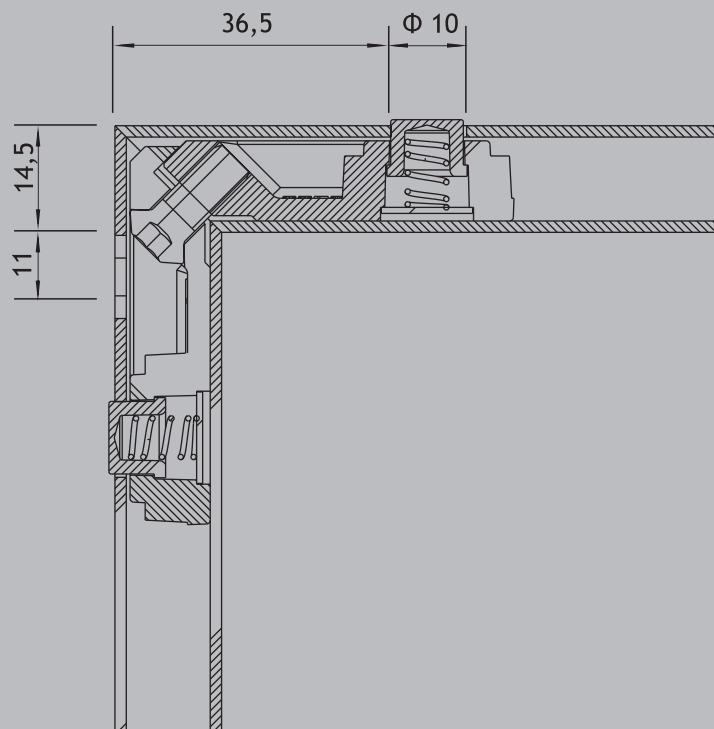
ВИНТОВИ СГЛОБКИ
SCREW CONNECTING CORNERS



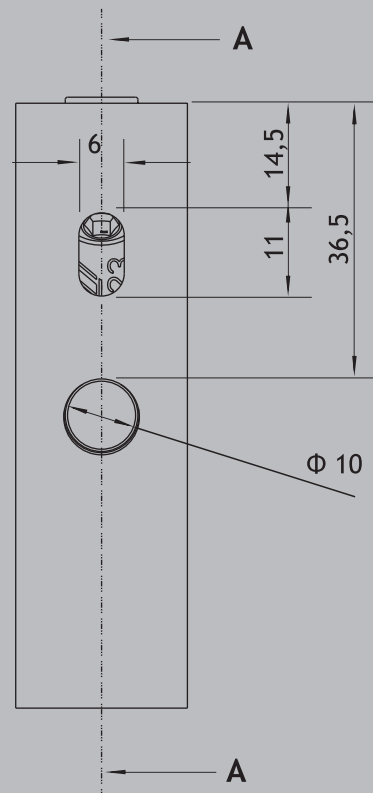
ВИНТОВА СГЛОБКА | **0423**
SCREW CONNECTING CORNER

МАТЕРИАЛ | Лят алуминий
MATERIAL | Die cast aluminium

ЦВЯТ |
COLOR | Mill finish



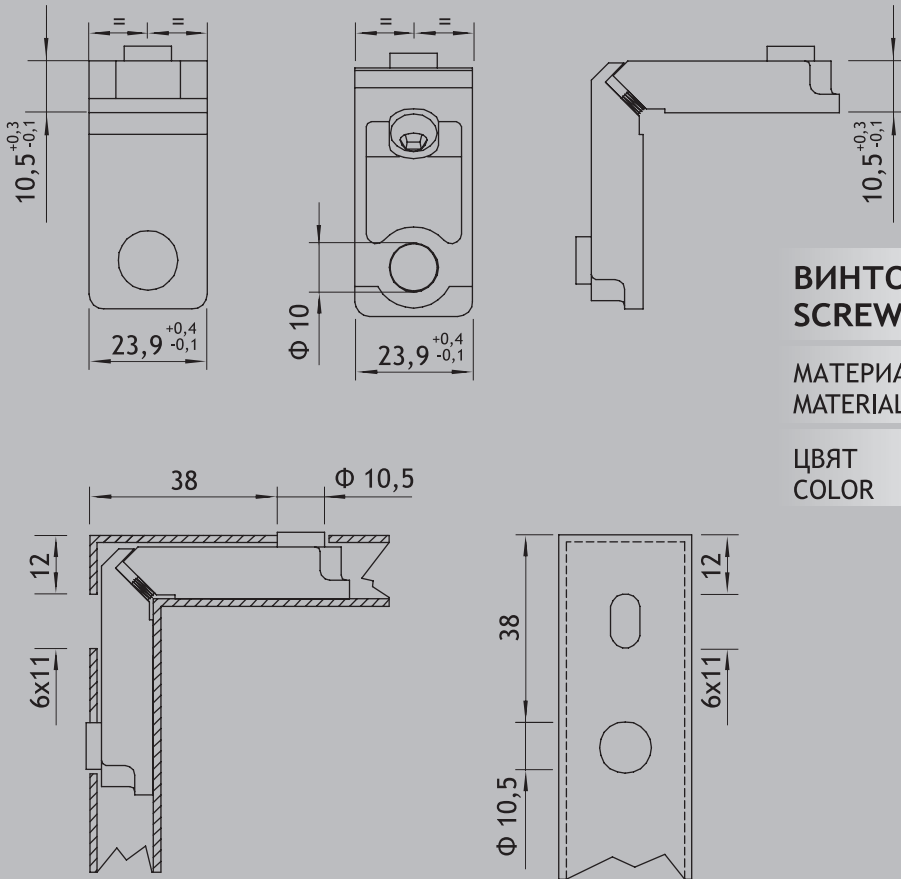
SECTION A-A





СГЛОБКИ / CORNERS

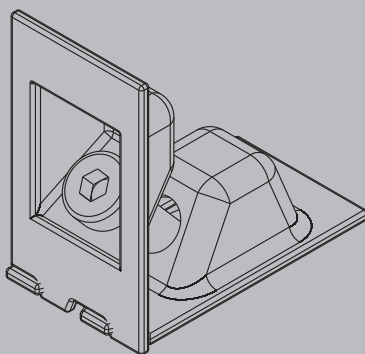
ВИНТОВИ СГЛОБКИ
SCREW CONNECTING CORNERS



ВИНТОВА СГЛОБКА | **0404**
SCREW CONNECTING CORNER

МАТЕРИАЛ | Лят алуминий
MATERIAL | Die cast aluminium

ЦВЯТ |
COLOR | Mill finish



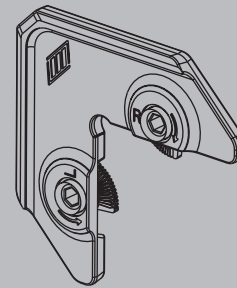
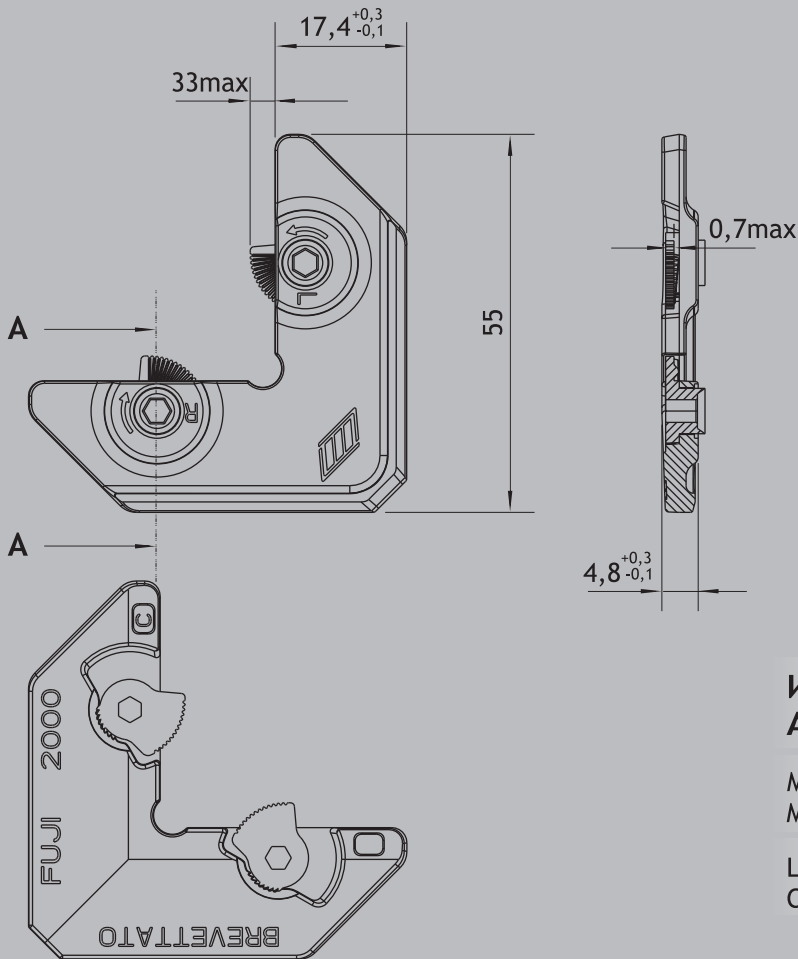
ВИНТОВА СГЛОБКА | **3054**
SCREW CONNECTING CORNER

МАТЕРИАЛ | Метал
MATERIAL | Metal

ЦВЯТ |
COLOR | Mill finish

СГЛОБКИ / CORNERS

ИЗРАВНИТЕЛНИ ЪГЛИ
ADJOINING CORNERS

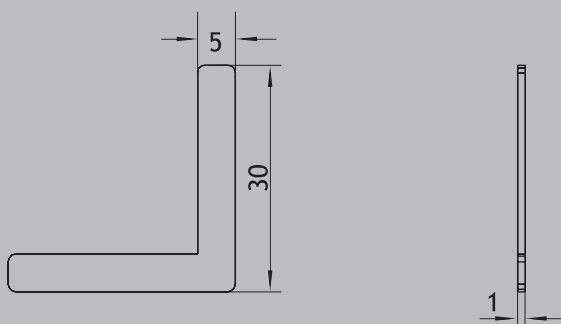
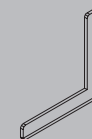


ИЗРАВНИТЕЛЕН ЪГЪЛ
ADJOINING CORNER

1 Fuji2000

МАТЕРИАЛ | Лят алуминий
MATERIAL | Die cast aluminium

ЦВЯТ |
COLOR | Mill finish



ИЗРАВНИТЕЛЕН ЪГЪЛ
ADJOINING CORNER

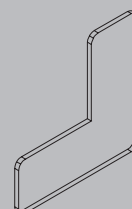
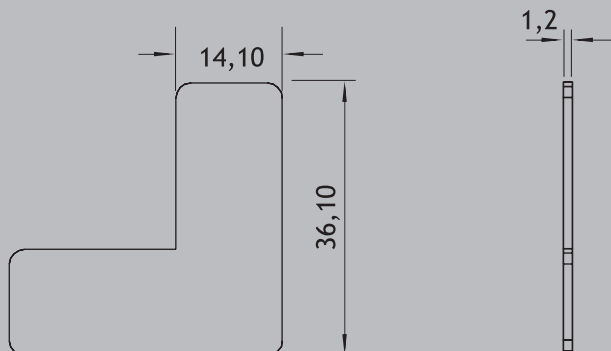
1 5x1

МАТЕРИАЛ | Метал
MATERIAL | Metal

ЦВЯТ |
COLOR | Mill finish

СГЛОБКИ / CORNERS

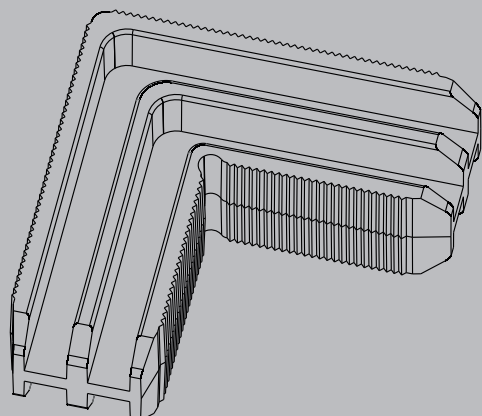
ИЗРАВНИТЕЛНИ ЪГЛИ
ADJOINING CORNERS



ИЗРАВНИТЕЛЕН ЪГЪЛ | Ac01
ADJOINING CORNER

МАТЕРИАЛ | Метал
MATERIAL | Metal

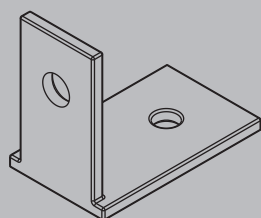
ЦВЯТ |
COLOR | Mill finish



ИЗРАВНИТЕЛЕН ЪГЪЛ | Pc01
ADJOINING CORNER

МАТЕРИАЛ | Пластмаса
MATERIAL | Plastic

ЦВЯТ |
COLOR | Mill finish

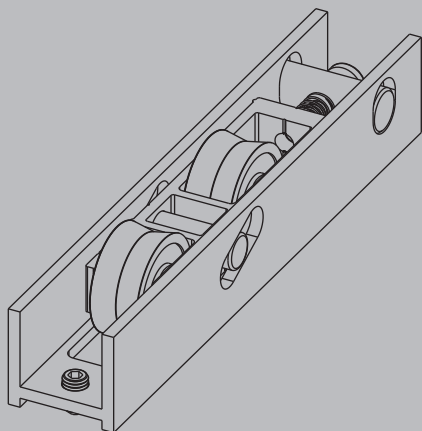


ИЗРАВНИТЕЛЕН ЪГЪЛ | P100.1
ADJOINING CORNER

МАТЕРИАЛ | Метал
MATERIAL | Metal

ЦВЯТ |
COLOR | Mill finish

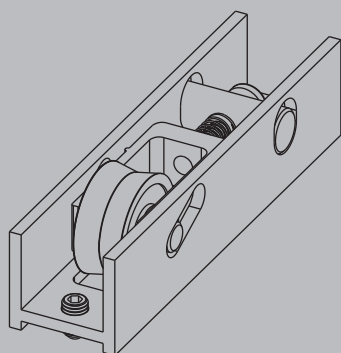
АКСЕСОАРИ КЪМ ПЛЪЗГАЩА СИСТЕМА S28 / ACCESSORIES FOR SLIDING SYSTEM S28



ДВОЙНА РОЛКА | 3017
DOUBLE WHEEL

МАТЕРИАЛ | Метал
MATERIAL | Metal

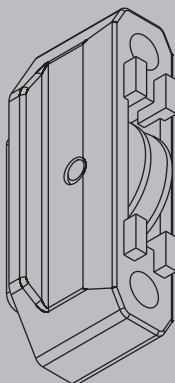
ЦВЯТ | Mill finish
COLOR | Mill finish



ЕДИНИЧНА РОЛКА | 3016
SINGLE WHEEL

МАТЕРИАЛ | Метал
MATERIAL | Metal

ЦВЯТ | Mill finish
COLOR | Mill finish

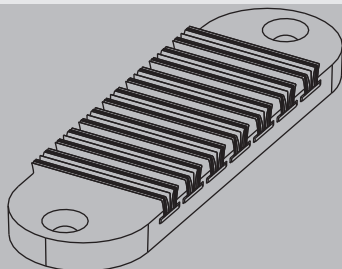


ЕДИНИЧНА РОЛКА ЗА КОМАРНИК | RFS
SINGLE WHEEL FOR FLY-SCR

МАТЕРИАЛ | Пластмаса
MATERIAL | Plastic

ЦВЯТ | Бял
COLOR | white

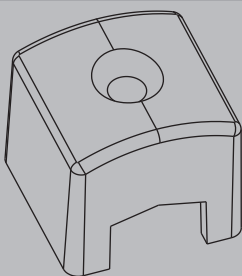
АКСЕСОАРИ КЪМ ПЛЪЗГАЩА СИСТЕМА S28 / ACCESSORIES FOR SLIDING SYSTEM S28



ЧЕТКА ЗА КАСА ПЛЪЗГАНЕ | **3027**
CENTRAL SEAL FOR SLIDING FRAME

МАТЕРИАЛ | Пластмаса
MATERIAL | Plastic

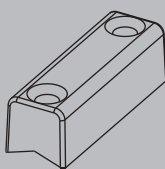
ЦВЯТ | Черен
COLOR | Black



Стопер | **3024**
Stopper

МАТЕРИАЛ | Пластмаса
MATERIAL | Plastic

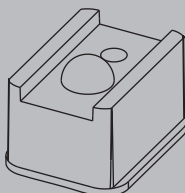
ЦВЯТ | Бял
COLOR | White



Стопер | **3025**
Stopper

МАТЕРИАЛ | Пластмаса
MATERIAL | Plastic

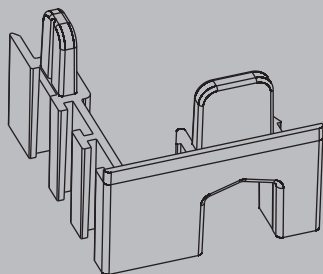
ЦВЯТ | Черен
COLOR | Black



Буфер | **3026**
Buffer for sliding

МАТЕРИАЛ | Пластмаса
MATERIAL | Plastic

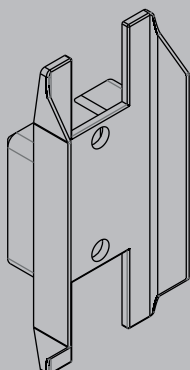
ЦВЯТ | Черен
COLOR | Black



Пластмасова капачка | **Pc2805**
Plastic cap

МАТЕРИАЛ | Пластмаса
MATERIAL | Plastic

ЦВЯТ | Черен
COLOR | Black

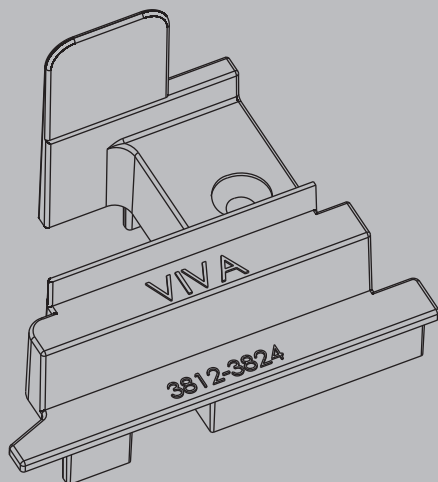


Пластмасова капачка | **Pc2813**
Plastic cap

МАТЕРИАЛ | Пластмаса
MATERIAL | Plastic

ЦВЯТ | Черен
COLOR | Black

ПЛАСТМАСОВИ КАПАЧКИ ЗА ЛЕТЯЩ КЕМПФЕР И ПРАГ
PLASTIC CAPS FOR ADJOINING PROFILE AND THRESHOLD

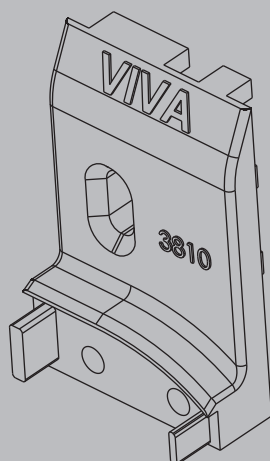


ПЛАСТМАСОВА КАПАЧКА ЗА ЛЕТЯЩ КЕМПФЕР
PLASTIC CAP FOR ADJOINING PROFILE

Pc3812

ИЗПОЛЗВА СЕ ПРИ ОТВАРЯЕМА СИСТЕМА O38
USED IN OPENING SYSTEM O38

МАТЕРИАЛ | Пластмаса
MATERIAL | Plastic

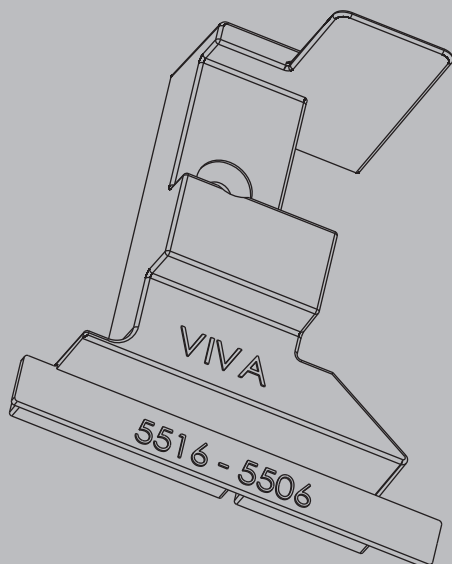


ПЛАСТМАСОВА КАПАЧКА ЗА ПРАГ
PLASTIC CAP FOR THRESHOLD

Pc3810

ИЗПОЛЗВА СЕ ПРИ ОТВАРЯЕМА СИСТЕМА O38
USED IN OPENING SYSTEM O38

МАТЕРИАЛ | Пластмаса
MATERIAL | Plastic



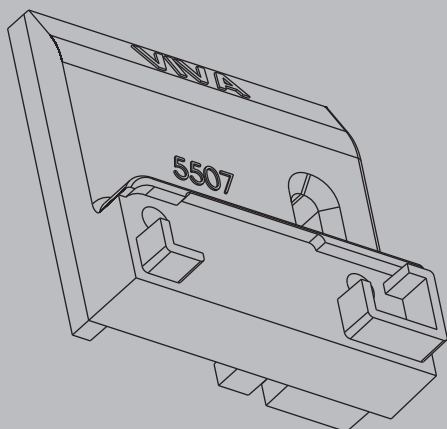
ПЛАСТМАСОВА КАПАЧКА ЗА ЛЕТЯЩ КЕМПФЕР
PLASTIC CAP FOR ADJOINING PROFILE

Pc5506

ИЗПОЛЗВА СЕ ПРИ ОТВАРЯЕМА СИСТЕМА
С ПРЕКЪСНАТ ТЕРМИЧЕН МОСТ ТВО55
USED IN THERMO-BREAK OPENING SYSTEM TBO55

МАТЕРИАЛ | Пластмаса
MATERIAL | Plastic

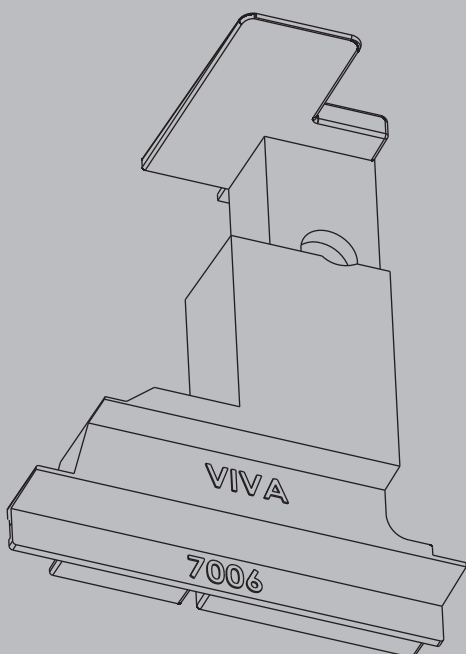
ПЛАСТМАСОВИ КАПАЧКИ ЗА ЛЕТЯЩ КЕМПФЕР И ПРАГ
PLASTIC CAPS FOR ADJOINING PROFILE AND THRESHOLD



ПЛАСТМАСОВА КАПАЧКА ЗА ПРАГ | Pc5507
PLASTIC CAP FOR THRESHOLD

ИЗПОЛЗВА СЕ ПРИ ОТВАРЯЕМА СИСТЕМА
С ПРЕКЪСНАТ ТЕРМИЧЕН МОСТ ТВО55
USED IN THERMO-BREAK OPENING SYSTEM TBO55

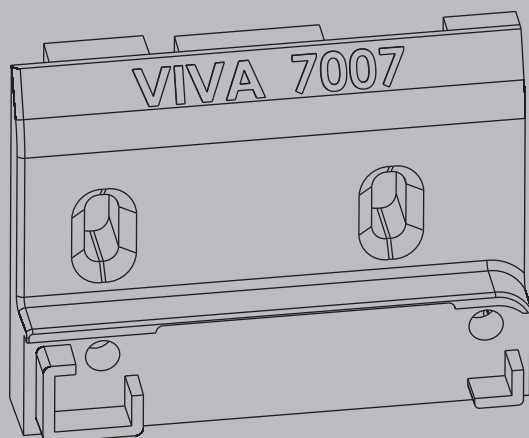
МАТЕРИАЛ | Пластмаса
MATERIAL | Plastic



ПЛАСТМАСОВА КАПАЧКА | Pc7006
ЗА ЛЕТЯЩ КЕМПФЕР
PLASTIC CAP FOR ADJOINING PROFILE

ИЗПОЛЗВА СЕ ПРИ ОТВАРЯЕМА СИСТЕМА
С ПРЕКЪСНАТ ТЕРМИЧЕН МОСТ ТВО70
USED IN THERMO-BREAK OPENING SYSTEM TBO70

МАТЕРИАЛ | Пластмаса
MATERIAL | Plastic



ПЛАСТМАСОВА КАПАЧКА ЗА ПРАГ | Pc7007
PLASTIC CAP FOR THRESHOLD

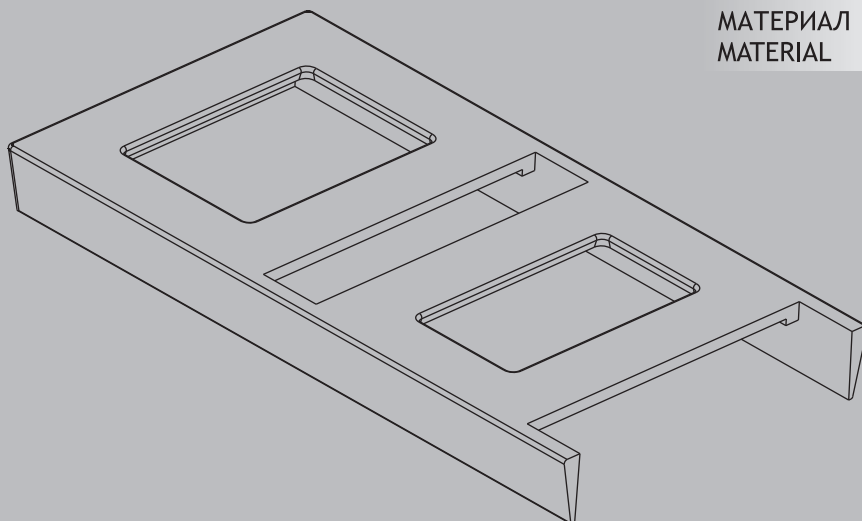
ИЗПОЛЗВА СЕ ПРИ ОТВАРЯЕМА СИСТЕМА
С ПРЕКЪСНАТ ТЕРМИЧЕН МОСТ ТВО70
USED IN THERMO-BREAK OPENING SYSTEM TBO70

МАТЕРИАЛ | Пластмаса
MATERIAL | Plastic

АКСЕСОАРИ КЪМ ФАСАДНА СИСТЕМА / ACCESSORIES FOR CURTAIN WALL SYSTEM

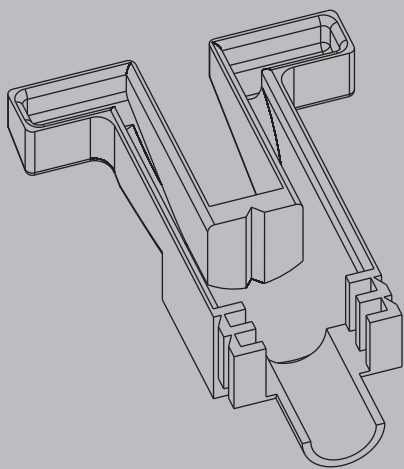
ПЛАСТМАСОВА ПОДЛОЖКА ЗА РИГЕЛ | PCCW
PLASTIC CAP FOR TRANSOM

МАТЕРИАЛ | Пластмаса
MATERIAL | Plastic



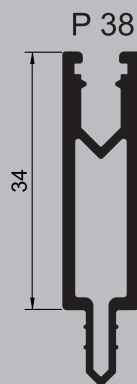
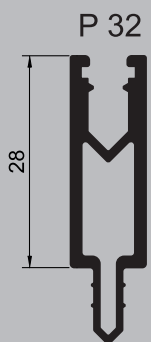
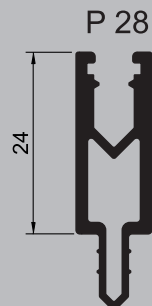
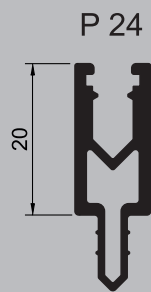
ОТВОДНИТЕЛНА КАПАЧКА
ЗА КОЛОНА | DCCW
DRAINAGE CAP FOR MULLION

МАТЕРИАЛ | Пластмаса
MATERIAL | Plastic





ПОЛИАМИД ЗА ФАСАДА
CURTAIN WALL POLYAMIDE



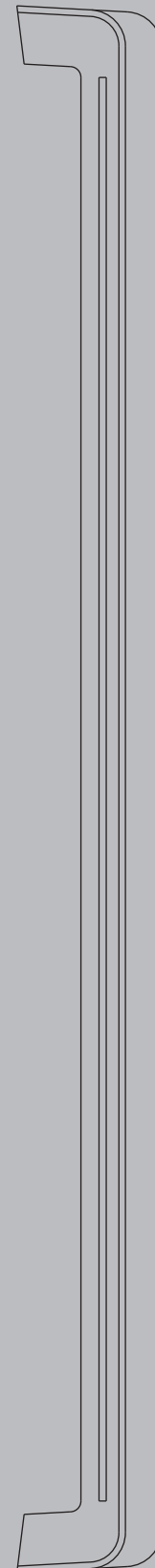
Размер на полиамидна вложка

POLYAMIDE DIMENSION

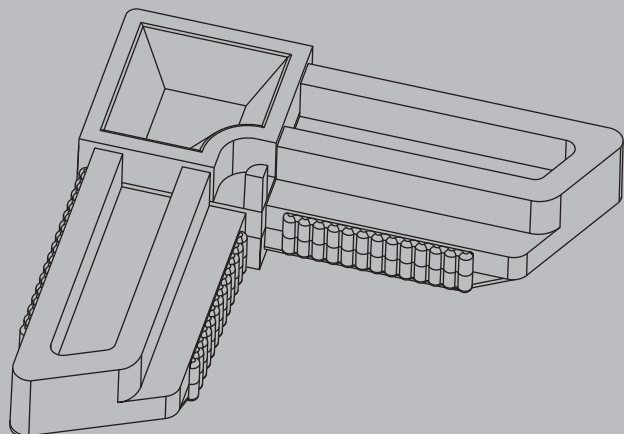
Широчина на стъклопакет GLAZING WIDTH	Код полиамидна вложка POLYAMIDE CODE
24 mm.	P 24
28 mm.	P 28
32 mm.	P 32
38 mm.	P 38

ПЛАСТМАСОВА КАПАЧКА ЗА ППД | PC PPD
PLASTIC CAP FOR SILL

ЦВЯТ | бял, св.кафяв, т.кафяв, сив, черен
COLOR | white, light brown, dark brown, grey, black

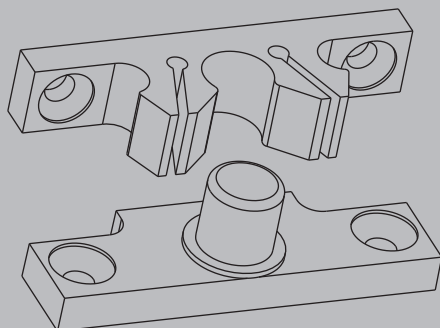


АКСЕСОАРИ КЪМ СИСТЕМА КОМАРНИЦИ / ACCESSORIES FOR FLY-SCREEN SASH SYSTEM



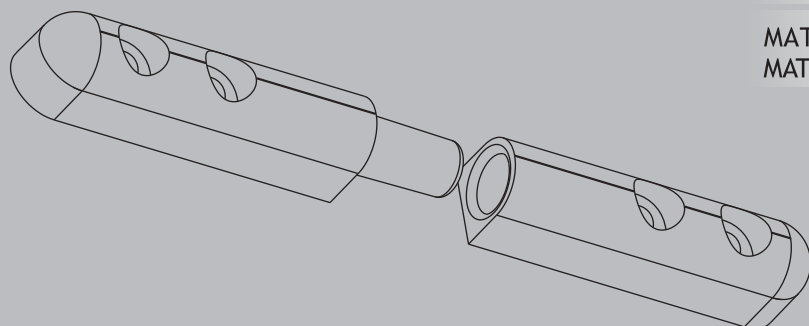
СГЛОБКА ЗА КОМАРНИК | 1001
CORNER FOR FLY-SCREEN SASH

МАТЕРИАЛ | Пластмаса
MATERIAL | Plastic



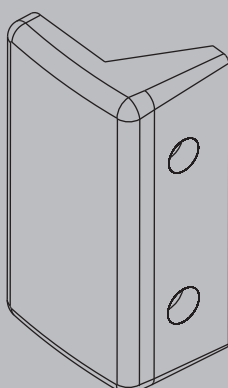
ЗАКОПЧАЛКА ЗА КОМАРНИК | 1002
SNAP FOR FLY-SCREEN SASH

МАТЕРИАЛ | Пластмаса
MATERIAL | Plastic



ПАНТА ЗА КОМАРНИК | 1003
HINGE FOR FLY-SCREEN SASH

МАТЕРИАЛ | Пластмаса
MATERIAL | Plastic



ДРЪЖКА ЗА КОМАРНИК | 1004
HANDLE FOR FLY-SCREEN SASH

МАТЕРИАЛ | Пластмаса
MATERIAL | Plastic



УПЛЪТНИТЕЛИ / GASKETS



УПЛЪТНИТЕЛ | G01
GLAZING GASKET

МАТЕРИАЛ | EPDM
MATERIAL

ЦВЯТ | Черен
COLOR | Black



УПЛЪТНИТЕЛ | G02
GLAZING GASKET

МАТЕРИАЛ | EPDM
MATERIAL

ЦВЯТ | Черен
COLOR | Black



УПЛЪТНИТЕЛ | G03
GLAZING GASKET

МАТЕРИАЛ | EPDM
MATERIAL

ЦВЯТ | Черен
COLOR | Black



УПЛЪТНИТЕЛ | G04
GLAZING GASKET

МАТЕРИАЛ | EPDM
MATERIAL

ЦВЯТ | Черен
COLOR | Black



УПЛЪТНИТЕЛ | G05
GLAZING GASKET

МАТЕРИАЛ | EPDM
MATERIAL

ЦВЯТ | Черен
COLOR | Black



УПЛЪТНИТЕЛ ЗА КОЛОНА | G06
MULLION GASKET

МАТЕРИАЛ | EPDM
MATERIAL

ЦВЯТ | Черен
COLOR | Black

УПЛЪТНИТЕЛИ / GASKETS



УПЛЪТНИТЕЛ ЗА РИГЕЛ | G07
TRANSOM GASKET

МАТЕРИАЛ | EPDM
MATERIAL

ЦВЯТ | Черен
COLOR | Black



ЦЕНТРАЛЕН УПЛЪТНИТЕЛ | G08
CENTRAL GASKET

МАТЕРИАЛ | EPDM
MATERIAL

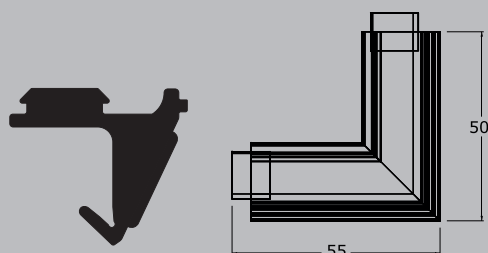
ЦВЯТ | Черен
COLOR | Black



УПЛЪТНИТЕЛ ЗА ВЕНТИЛИРУЕМА
ФАСАДНА СИСТЕМА | G09
VENTILATED CURTAIN WALL SYSTEM GASKET

МАТЕРИАЛ | EPDM
MATERIAL

ЦВЯТ | Черен
COLOR | Black



ЪГЪЛ ЗА ЦЕНТРАЛЕН
УПЛЪТНИТЕЛ G08 | G10
CORNER FOR CENTRAL GASKET G08

МАТЕРИАЛ | EPDM
MATERIAL

ЦВЯТ | Черен
COLOR | Black

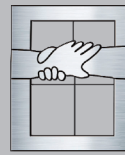
ЧЕТКИ / BRUSHES



ЧЕТКА 10 мм | B01
BRUSH 10mm



ЧЕТКА 6 мм | B02
BRUSH 6mm



1
2
3
4
5
6
7
8
9
10
11
12
13
14
15
16
17
18
19
20
21
22
23
24
25
26
27
28
29