



AKCECOAPI

ACCESSORIES

СГЛОБКИ / CORNERS

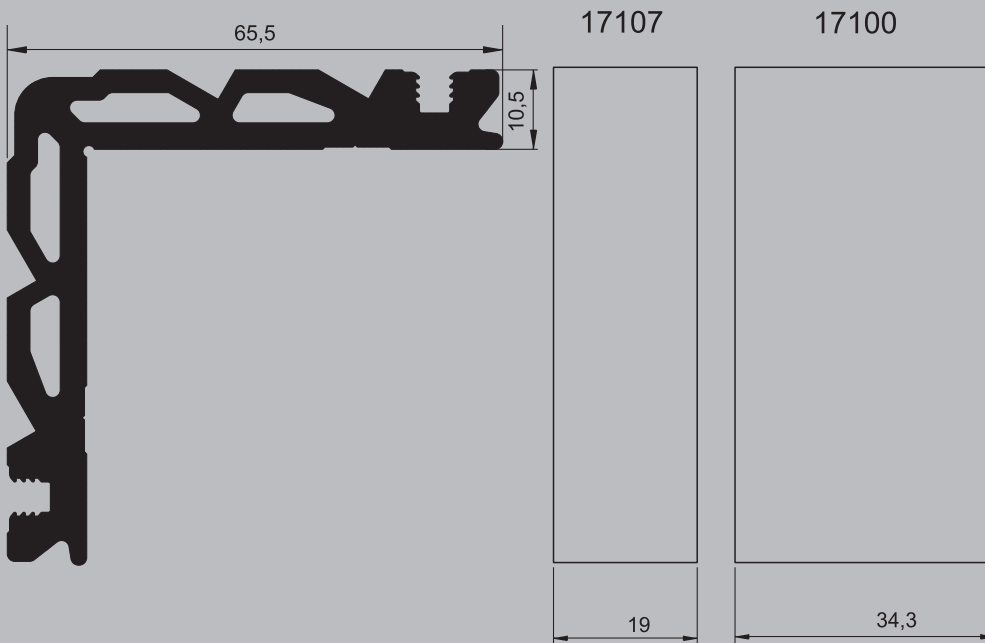
**ЪГЛОНАБИВНИ СГЛОБКИ  
PRESS CONNECTING CORNERS**

**ЪГЛОНАБИВНА СГЛОБКА** | 1003  
**PRESS CONNECTING CORNER**

ТЕГЛО / WEIGHT (gr/m) | 2368

Инерционен момент  
Moments of INERTIA (cm<sup>4</sup>) | I<sub>x</sub>=34,31 | J<sub>y</sub>=34,31

Периметър / Perimeter (mm) | 305



Ъглонабивна сглобка 1003  
използва се за следните профили:

Press connecting corner 1003  
is used for the following profiles:

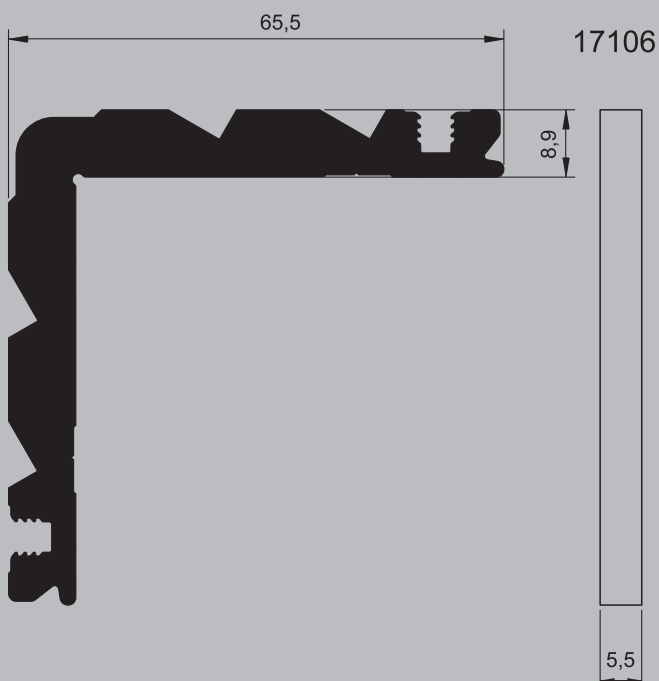
| Код профил<br>Profile code | Код сглобка<br>Press connecting<br>corner code |
|----------------------------|--|
| 3822                       | 17100  |
| 3823                       | 17100  |
| 3802                       | 17100  |
| 5514                       | 17107  |
| 7014                       | 17107  |
| 5517                       | 17107  |
| 7017                       | 17107  |

**ЪГЛОНАБИВНА СГЛОБКА** | 1012  
**PRESS CONNECTING CORNER**

ТЕГЛО / WEIGHT (gr/m) | 2466

Инерционен момент  
Moments of INERTIA (cm<sup>4</sup>) | I<sub>x</sub>=33 | J<sub>y</sub>=33

Периметър / Perimeter (mm) | 303



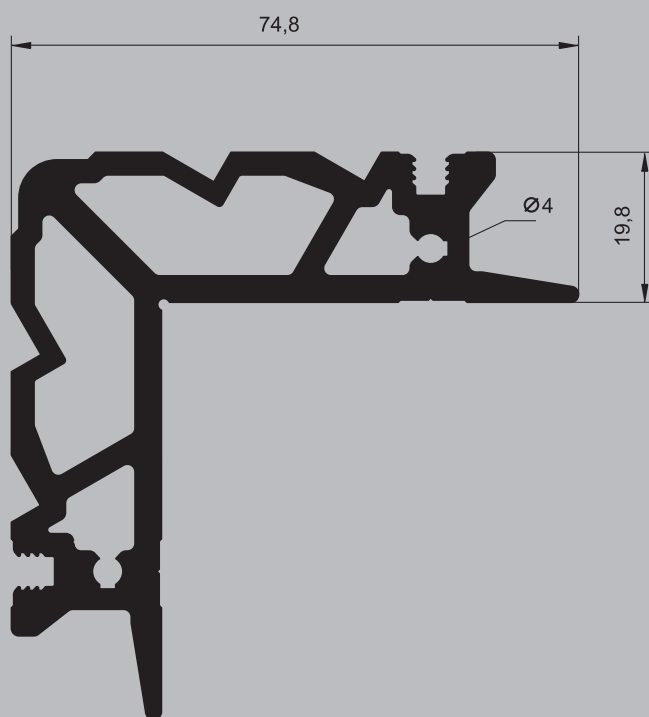
Ъглонабивна сглобка 1012 - използва се за следните профили.

Press connecting corner 1012 is used for the following profiles.

| Код профил<br>Profile code | Код сглобка<br>Press connecting corner code |
|----------------------------|---|
| 5502                       | 17106                                       |
| 7002                       | 17106                                       |
| 5514                       | 17106                                       |
| 7014                       | 17106                                       |

СГЛОБКИ / CORNERS

**ЪГЛОНАБИВНИ СГЛОБКИ  
PRESS CONNECTING CORNERS**



17119



Ъглонабивна сглобка 1026 - използва се за следните профили.

Press connecting corner 1026 is used for the following profiles.

| Код профил<br>Profile code | Код сглобка<br>Press connecting corner code |
|----------------------------|---|
| 5517                       | 17119                                       |
| 7017                       | 17119                                       |

**ЪГЛОНАБИВНА СГЛОБКА | 1026  
PRESS CONNECTING CORNER**

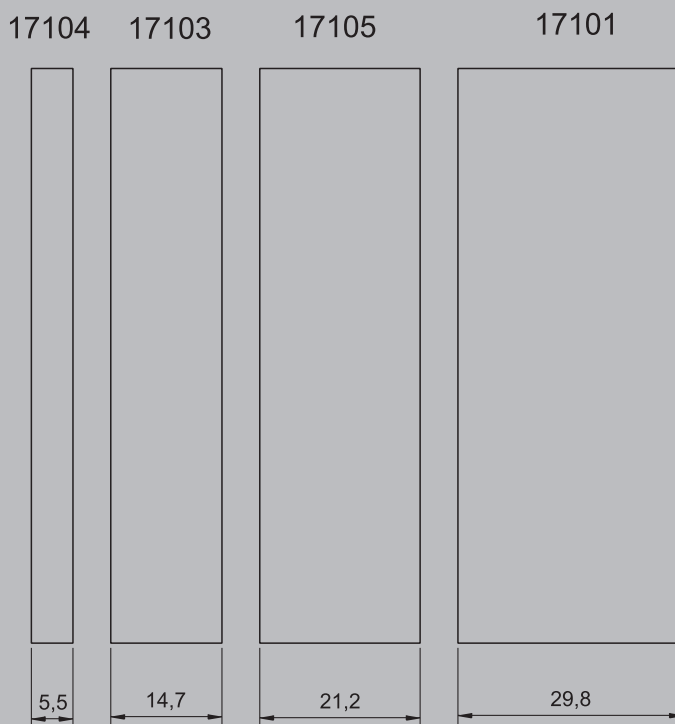
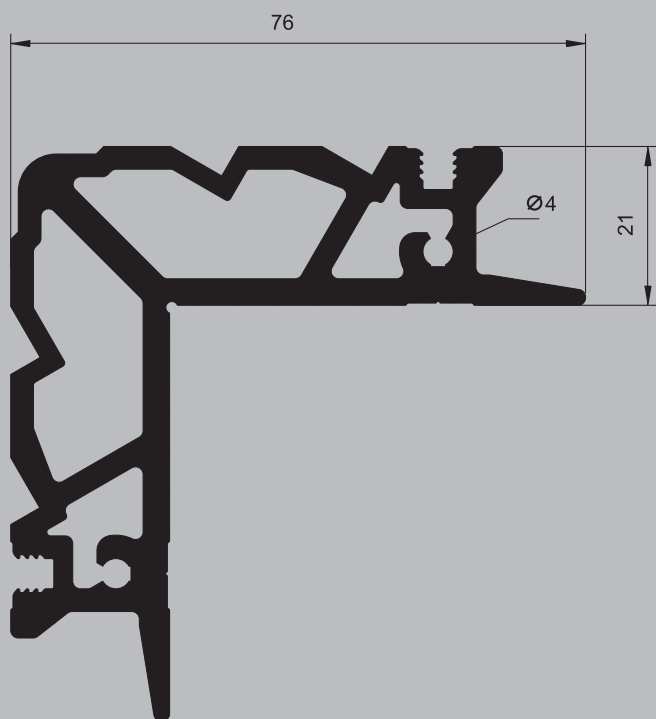
ТЕГЛО / WEIGHT (gr/m) | 2942

Инерционен момент  
Moments of INERTIA (cm<sup>4</sup>) | I<sub>x</sub>=45,26 | J<sub>y</sub>=45,26

Периметър / Perimeter (mm) | 334

СГЛОБКИ / CORNERS

**ЪГЛОНАБИВНИ СГЛОБКИ  
PRESS CONNECTING CORNERS**



Ъглонабивна сглобка 1004 - използва се за следните профили.

Press connecting corner 1004 is used for the following profiles.

| Код профил<br>Profile code | Код сглобка<br>Press connecting corner code |
|----------------------------|---|
| 3801                       | 17101                                       |
| 5501                       | 17103                                       |
| 7001                       | 17103                                       |
| 5501                       | 17104                                       |
| 7001                       | 17104                                       |
| 5502                       | 17105                                       |
| 7002                       | 17105                                       |

**ЪГЛОНАБИВНА СГЛОБКА | 1004  
PRESS CONNECTING CORNER**

ТЕГЛО / WEIGHT (gr/m) | 3045

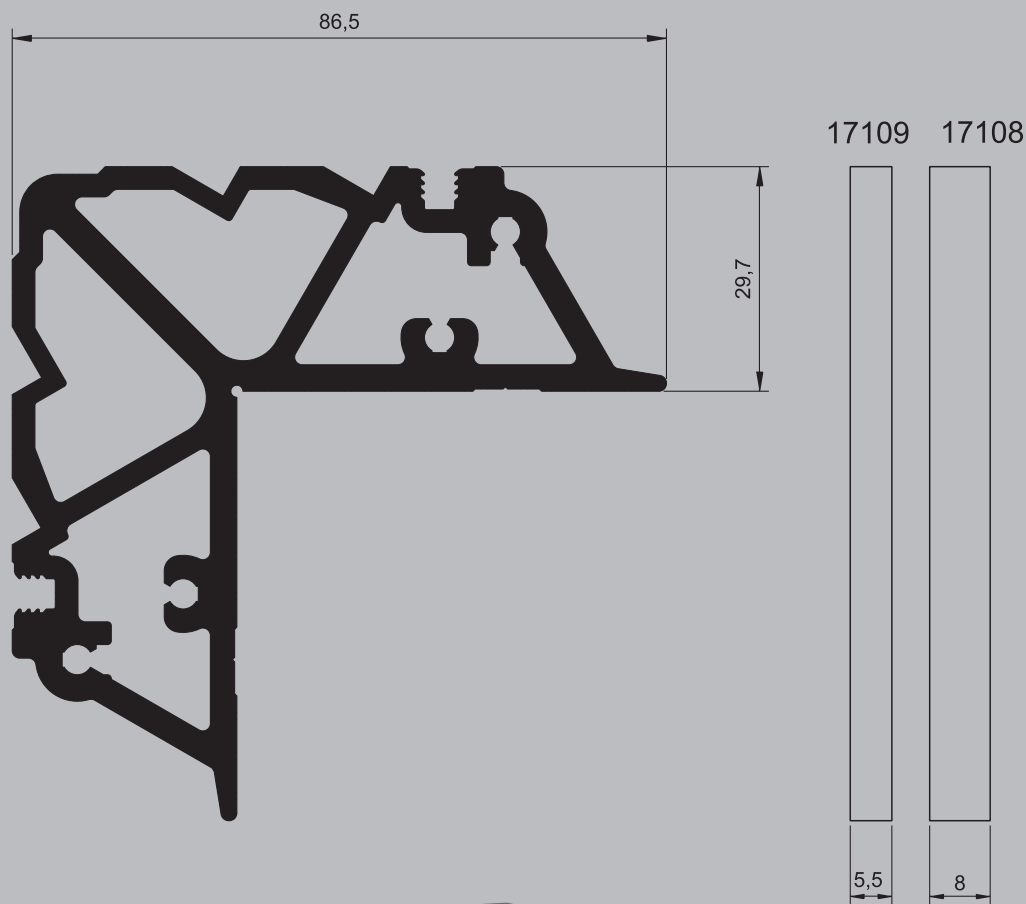
Инерционен момент  
Moments of INERTIA (cm<sup>4</sup>) | I<sub>x</sub>=47,83 | J<sub>y</sub>=47,83

Периметър / Perimeter (mm) | 346



СГЛОБКИ / CORNERS

**ЪГЛОНАБИВНИ СГЛОБКИ  
PRESS CONNECTING CORNERS**



Ъглонабивна сглобка 1005 - използва се за следните профили.

Press connecting corner 1005 is used for the following profiles.

| Код профил<br>Profile code | Код сглобка<br>Press connecting corner code |
|----------------------------|---|
| 3804                       | 17108                                       |
| 3805                       | 17108                                       |
| 5503                       | 17109                                       |
| 5504                       | 17109                                       |
| 7003                       | 17109                                       |
| 7004                       | 17109                                       |

**ЪГЛОНАБИВНА СГЛОБКА | 1005  
PRESS CONNECTING CORNER**

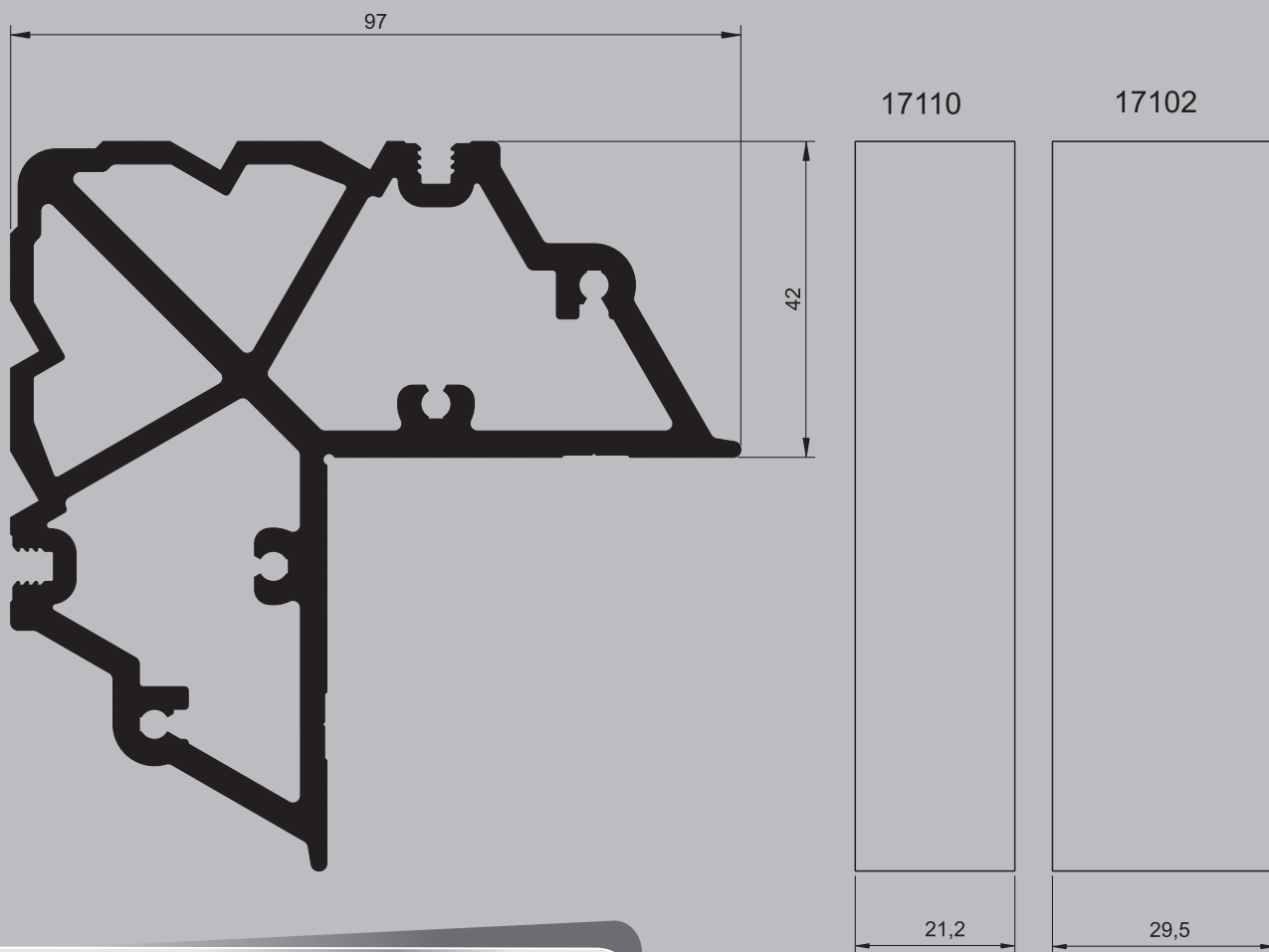
ТЕГЛО / WEIGHT (gr/m) | 3967

Инерционен момент  
Moments of INERTIA (cm<sup>4</sup>) | I<sub>x</sub>=79,68 | J<sub>y</sub>=79,68

Периметър / Perimeter (mm) | 363

СГЛОБКИ / CORNERS

**ЪГЛОНАБИВНИ СГЛОБКИ  
PRESS CONNECTING CORNERS**



Ъглонабивна сглобка 1006 - използва се за следните профили.

Press connecting corner 1006 is used for the following profiles.

| Код профил<br>Profile code | Код сглобка<br>Press connecting corner code |
|----------------------------|---|
| 3804                       | 17102                                       |
| 3805                       | 17102                                       |
| 5503                       | 17110                                       |
| 5504                       | 17110                                       |
| 7003                       | 17110                                       |
| 7004                       | 17110                                       |

**ЪГЛОНАБИВНА СГЛОБКА | 1006  
PRESS CONNECTING CORNER**

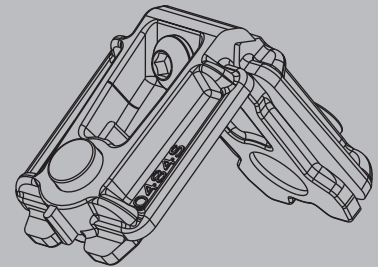
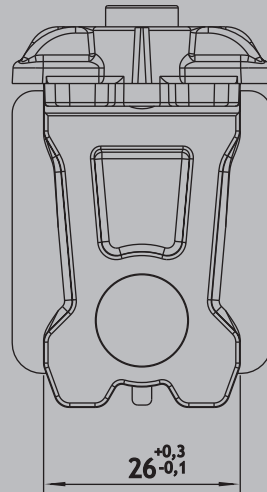
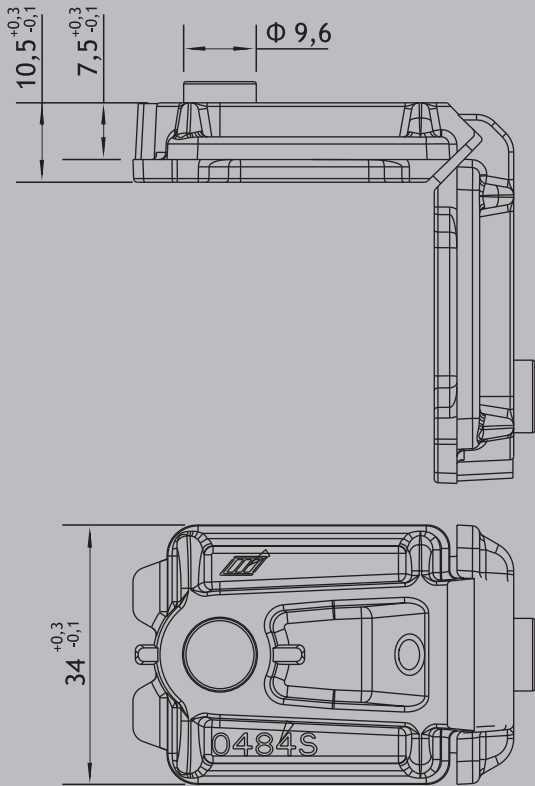
ТЕГЛО / WEIGHT (gr/m) | 3045

Инерционен момент  
Moments of INERTIA (cm<sup>4</sup>) | I<sub>x</sub>=47,83 | J<sub>y</sub>=47,83

Периметър / Perimeter (mm) | 346

СГЛОБКИ / CORNERS

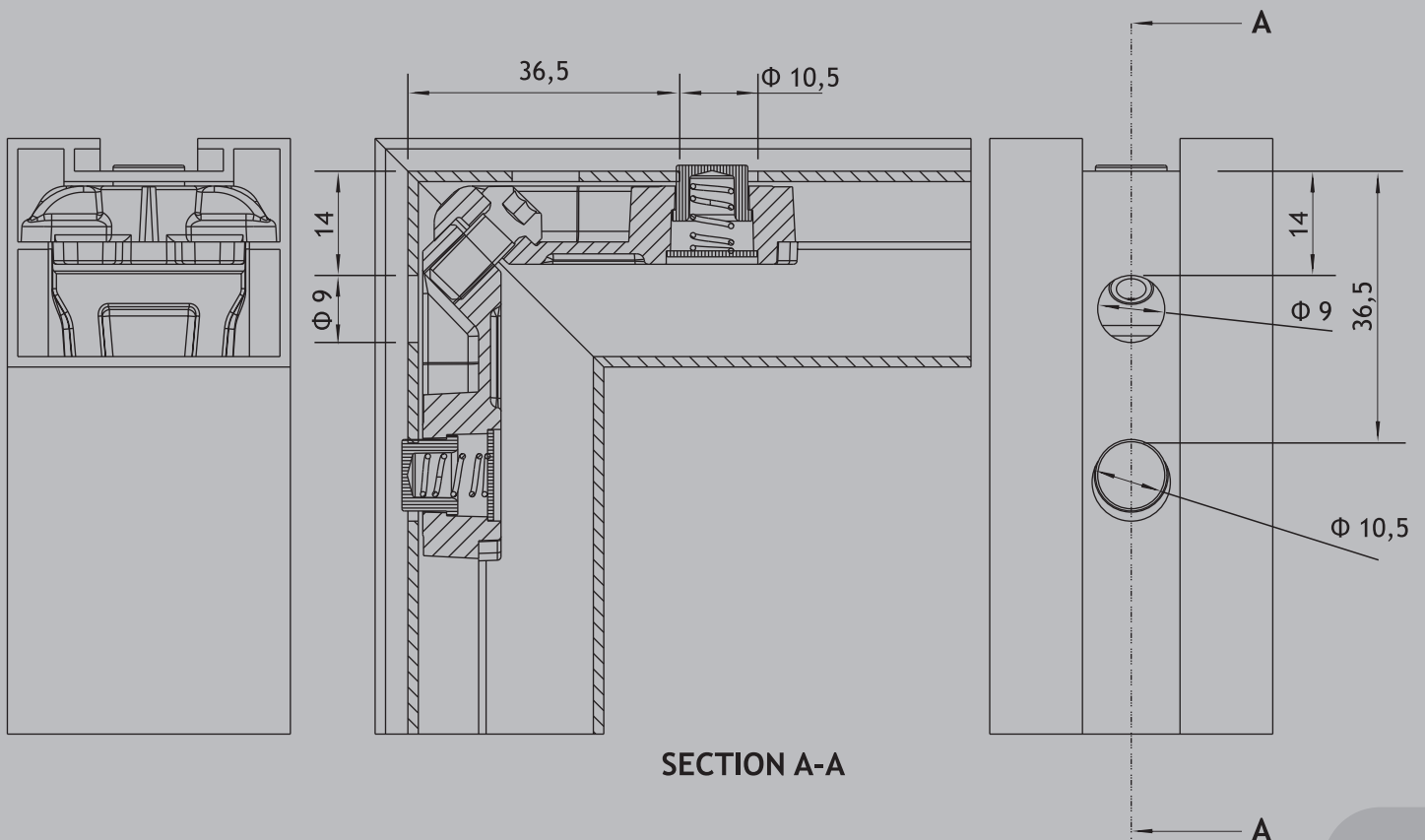
ВИНТОВИ СГЛОБКИ  
SCREW CONNECTING CORNERS



ВИНТОВА СГЛОБКА | 0484S  
SCREW CONNECTING CORNER

МАТЕРИАЛ | Лят алуминий  
MATERIAL | Die cast aluminium

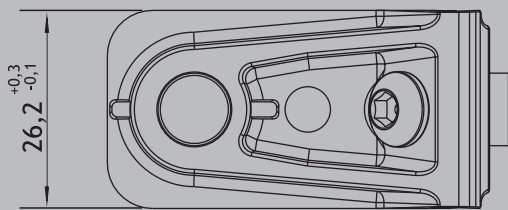
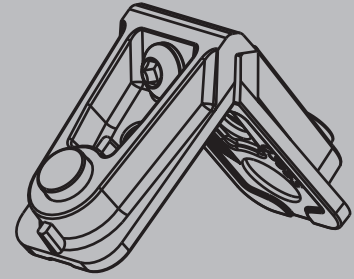
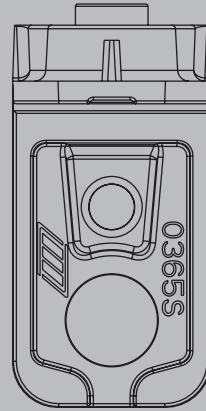
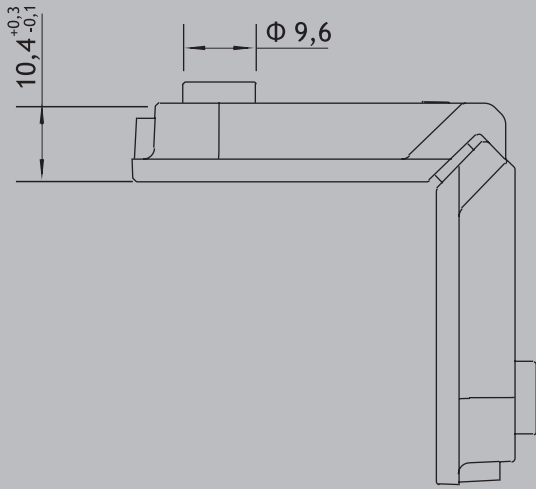
ЦВЯТ |  
COLOR | Mill finish



SECTION A-A

СГЛОБКИ / CORNERS

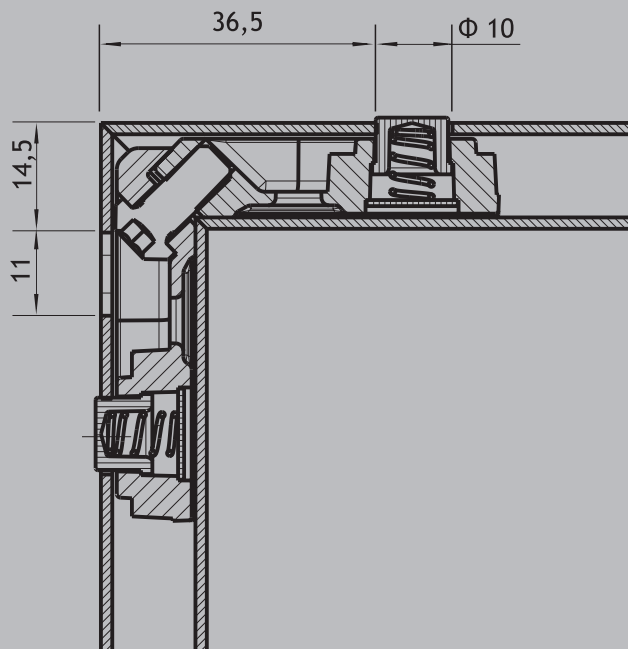
ВИНТОВИ СГЛОБКИ  
SCREW CONNECTING CORNERS



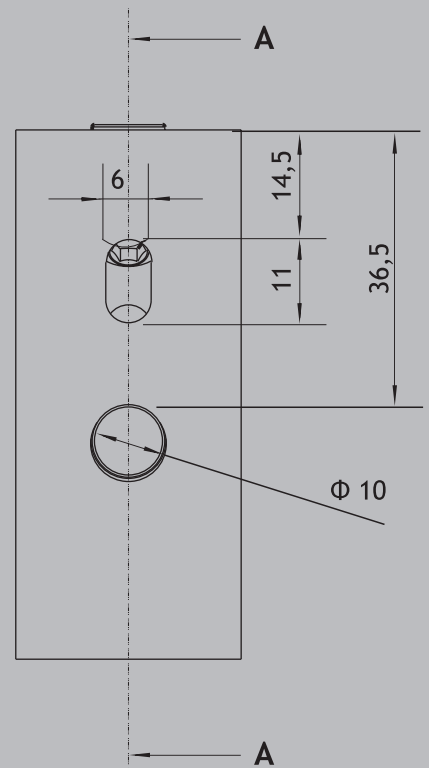
ВИНТОВА СГЛОБКА | 0365S  
SCREW CONNECTING CORNER

МАТЕРИАЛ | Лят алуминий  
MATERIAL | Die cast aluminium

ЦВЯТ |  
COLOR | Mill finish

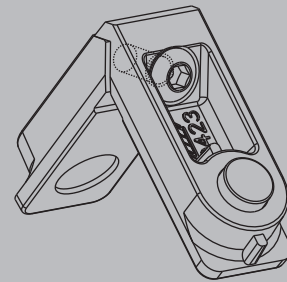
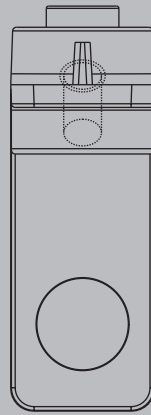
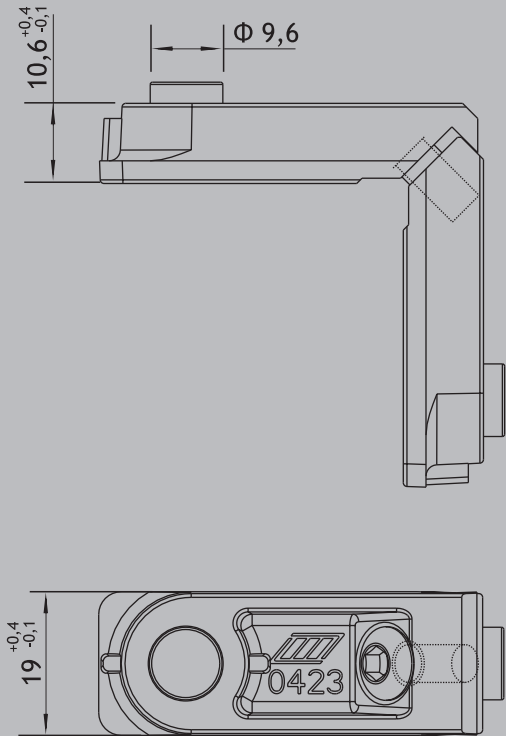


SECTION A-A



СГЛОБКИ / CORNERS

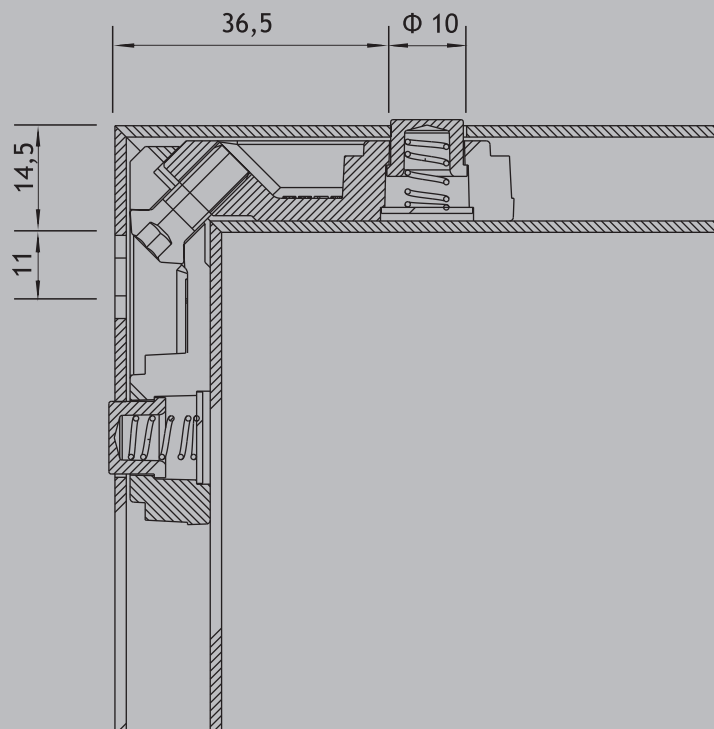
ВИНТОВИ СГЛОБКИ  
SCREW CONNECTING CORNERS



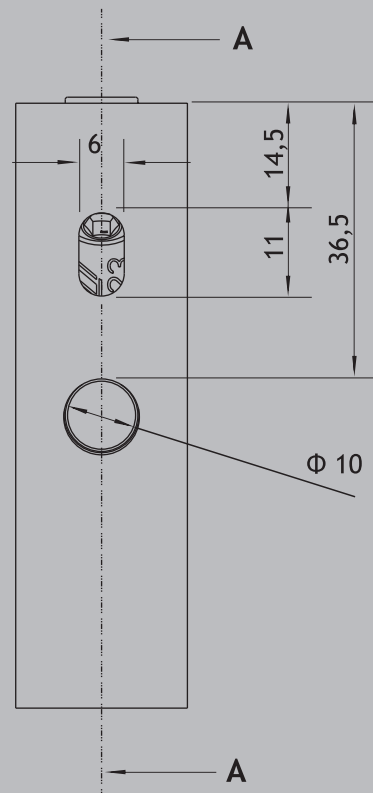
ВИНТОВА СГЛОБКА | 0423  
SCREW CONNECTING CORNER

МАТЕРИАЛ | Лят алуминий  
MATERIAL | Die cast aluminium

ЦВЯТ |  
COLOR | Mill finish



SECTION A-A

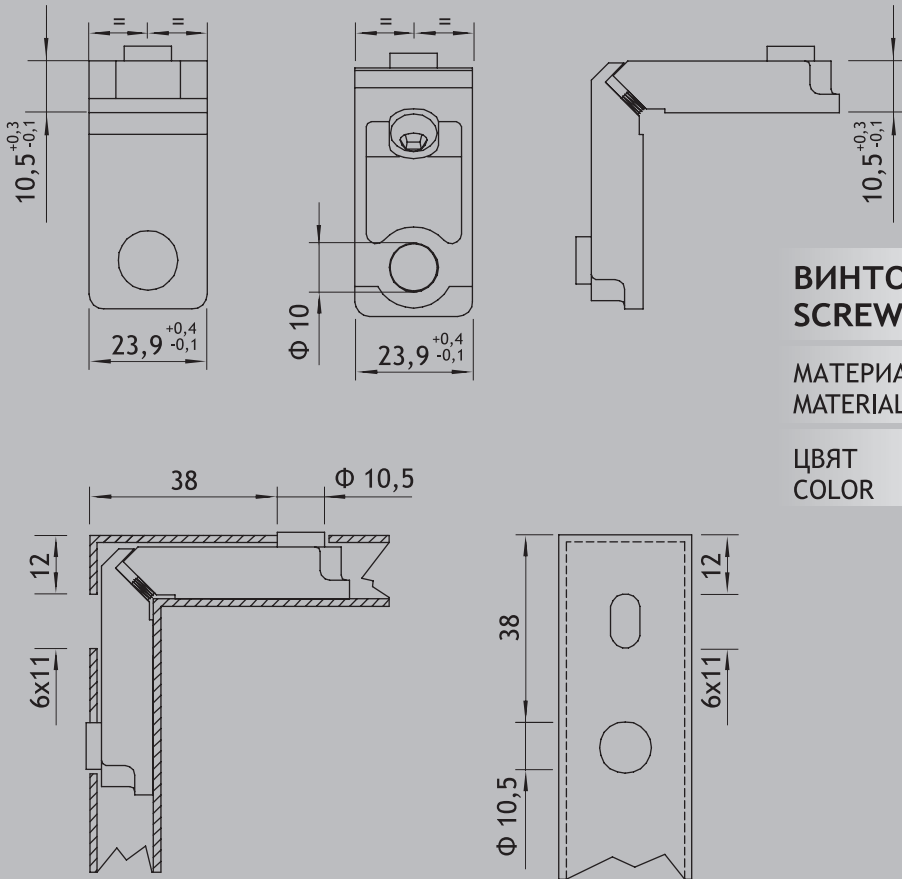






СГЛОБКИ / CORNERS

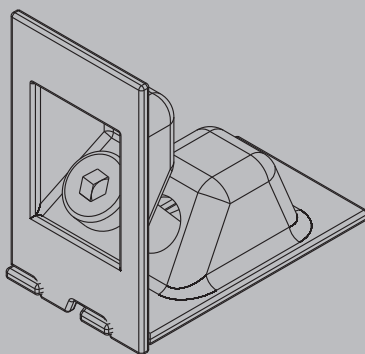
**ВИНТОВИ СГЛОБКИ**  
**SCREW CONNECTING CORNERS**



**ВИНТОВА СГЛОБКА** | **0404**  
**SCREW CONNECTING CORNER**

МАТЕРИАЛ | Лят алуминий  
MATERIAL | Die cast aluminium

ЦВЯТ |  
COLOR | Mill finish



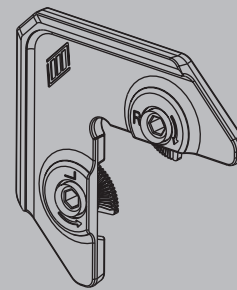
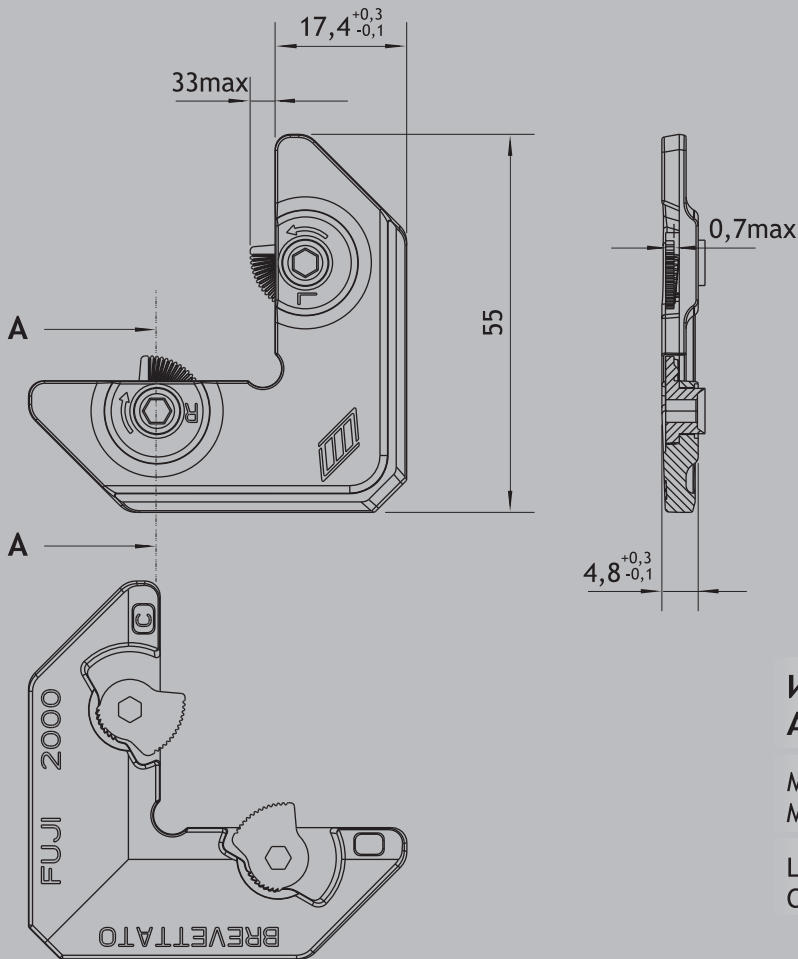
**ВИНТОВА СГЛОБКА** | **3054**  
**SCREW CONNECTING CORNER**

МАТЕРИАЛ | Метал  
MATERIAL | Metal

ЦВЯТ |  
COLOR | Mill finish

СГЛОБКИ / CORNERS

ИЗРАВНИТЕЛНИ ЪГЛИ  
ADJOINING CORNERS

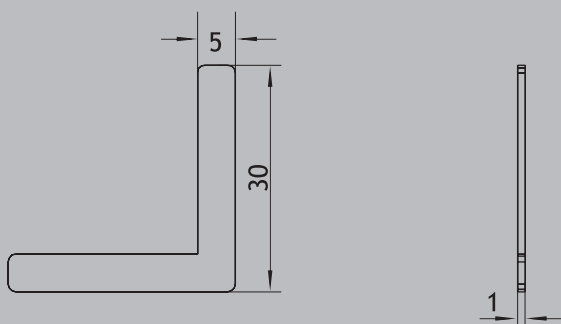
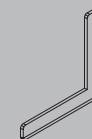


ИЗРАВНИТЕЛЕН ЪГЪЛ  
ADJOINING CORNER

1 Fuji2000

МАТЕРИАЛ | Лят алуминий  
MATERIAL | Die cast aluminium

ЦВЯТ |  
COLOR | Mill finish



ИЗРАВНИТЕЛЕН ЪГЪЛ  
ADJOINING CORNER

1 5x1

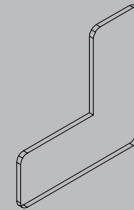
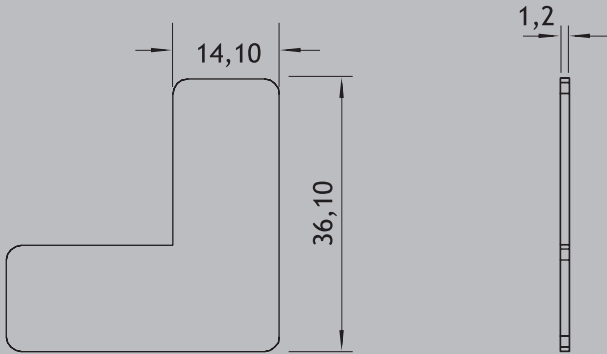
МАТЕРИАЛ | Метал  
MATERIAL | Metal

ЦВЯТ |  
COLOR | Mill finish



СГЛОБКИ / CORNERS

ИЗРАВНИТЕЛНИ ЪГЛИ  
ADJOINING CORNERS

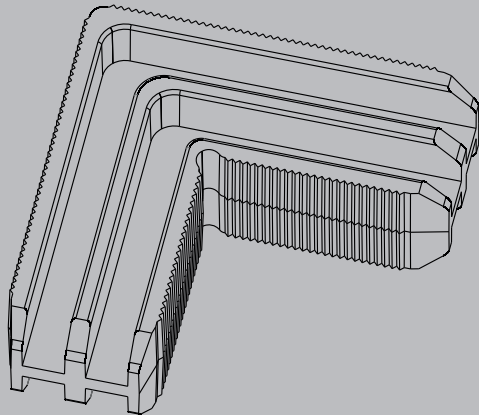


ИЗРАВНИТЕЛЕН ЪГЪЛ  
ADJOINING CORNER

Ac01

МАТЕРИАЛ | Метал  
MATERIAL | Metal

ЦВЯТ |  
COLOR | Mill finish

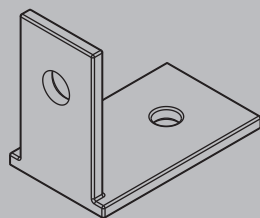


ИЗРАВНИТЕЛЕН ЪГЪЛ  
ADJOINING CORNER

Pc01

МАТЕРИАЛ | Пластмаса  
MATERIAL | Plastic

ЦВЯТ |  
COLOR | Mill finish



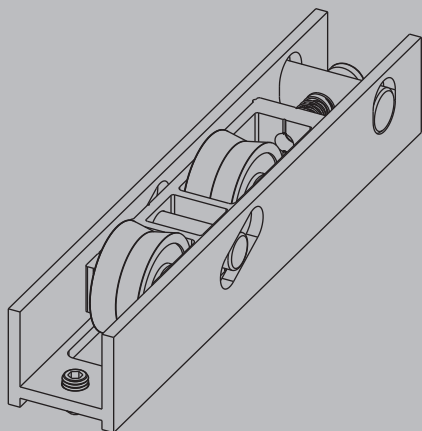
ИЗРАВНИТЕЛЕН ЪГЪЛ  
ADJOINING CORNER

P100.1

МАТЕРИАЛ | Метал  
MATERIAL | Metal

ЦВЯТ |  
COLOR | Mill finish

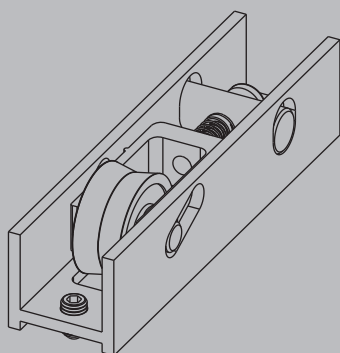
АКСЕСОАРИ КЪМ ПЛЪЗГАЩА СИСТЕМА S28 / ACCESSORIES FOR SLIDING SYSTEM S28



**ДВОЙНА РОЛКА** | 3017  
**DOUBLE WHEEL**

МАТЕРИАЛ | Метал  
MATERIAL | Metal

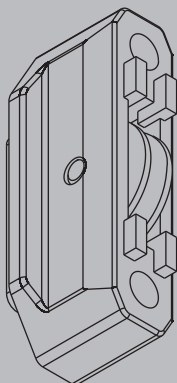
ЦВЯТ | Mill finish  
COLOR | Mill finish



**ЕДИНИЧНА РОЛКА** | 3016  
**SINGLE WHEEL**

МАТЕРИАЛ | Метал  
MATERIAL | Metal

ЦВЯТ | Mill finish  
COLOR | Mill finish

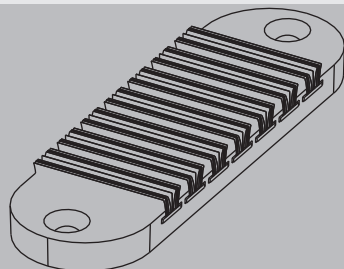


**ЕДИНИЧНА РОЛКА ЗА КОМАРНИК** | RFS  
**SINGLE WHEEL FOR FLY-SCR**

МАТЕРИАЛ | Пластмаса  
MATERIAL | Plastic

ЦВЯТ | Бял  
COLOR | white

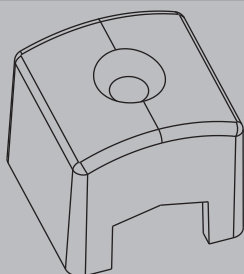
АКСЕСОАРИ КЪМ ПЛЪЗГАЩА СИСТЕМА S28 / ACCESSORIES FOR SLIDING SYSTEM S28



**ЧЕТКА ЗА КАСА ПЛЪЗГАНЕ** | **3027**  
**CENTRAL SEAL FOR SLIDING FRAME**

МАТЕРИАЛ | Пластмаса  
MATERIAL | Plastic

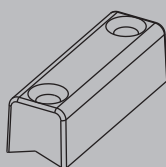
ЦВЯТ | Черен  
COLOR | Black



**Стопер** | **3024**  
**Stopper**

МАТЕРИАЛ | Пластмаса  
MATERIAL | Plastic

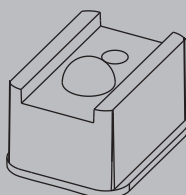
ЦВЯТ | Бял  
COLOR | White



**Стопер** | **3025**  
**Stopper**

МАТЕРИАЛ | Пластмаса  
MATERIAL | Plastic

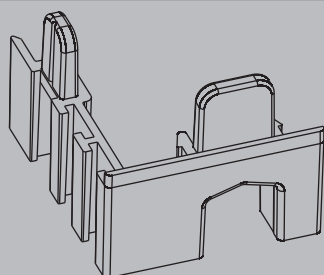
ЦВЯТ | Черен  
COLOR | Black



**Буфер** | **3026**  
**Buffer for sliding**

МАТЕРИАЛ | Пластмаса  
MATERIAL | Plastic

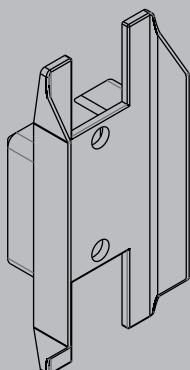
ЦВЯТ | Черен  
COLOR | Black



**Пластмасова капачка** | **Pc2805**  
**Plastic cap**

МАТЕРИАЛ | Пластмаса  
MATERIAL | Plastic

ЦВЯТ | Черен  
COLOR | Black



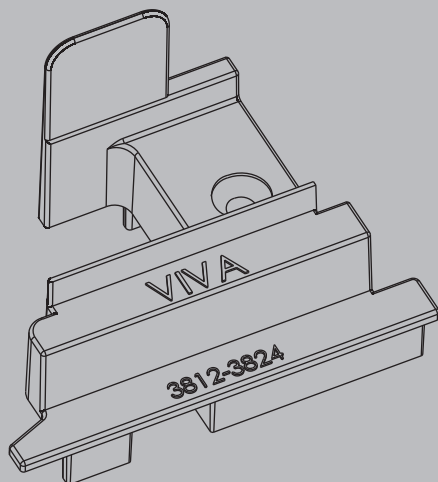
**Пластмасова капачка** | **Pc2813**  
**Plastic cap**

МАТЕРИАЛ | Пластмаса  
MATERIAL | Plastic

ЦВЯТ | Черен  
COLOR | Black



ПЛАСТМАСОВИ КАПАЧКИ ЗА ЛЕТЯЩ КЕМПФЕР И ПРАГ  
PLASTIC CAPS FOR ADJOINING PROFILE AND THRESHOLD

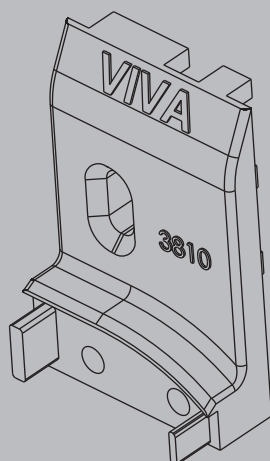


ПЛАСТМАСОВА КАПАЧКА ЗА ЛЕТЯЩ КЕМПФЕР  
PLASTIC CAP FOR ADJOINING PROFILE

Pc3812

ИЗПОЛЗВА СЕ ПРИ ОТВАРЯЕМА СИСТЕМА O38  
USED IN OPENING SYSTEM O38

МАТЕРИАЛ | Пластмаса  
MATERIAL | Plastic

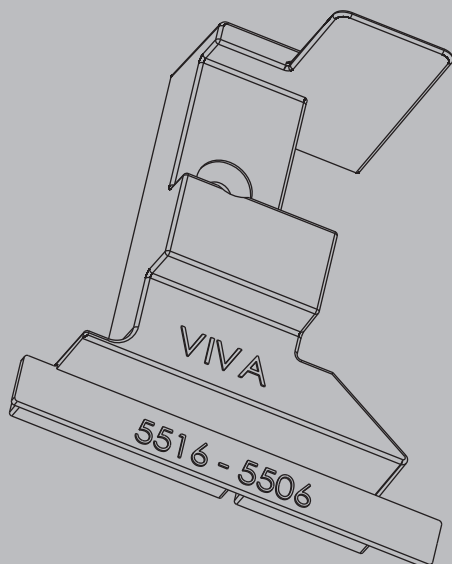


ПЛАСТМАСОВА КАПАЧКА ЗА ПРАГ  
PLASTIC CAP FOR THRESHOLD

Pc3810

ИЗПОЛЗВА СЕ ПРИ ОТВАРЯЕМА СИСТЕМА O38  
USED IN OPENING SYSTEM O38

МАТЕРИАЛ | Пластмаса  
MATERIAL | Plastic



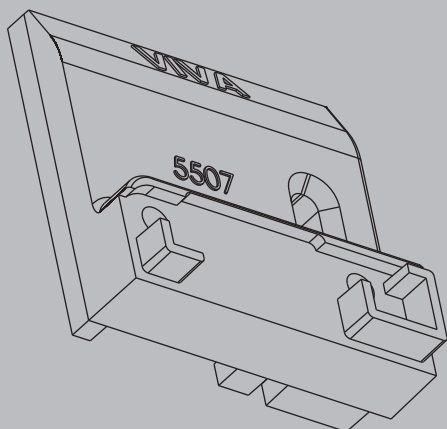
ПЛАСТМАСОВА КАПАЧКА ЗА ЛЕТЯЩ КЕМПФЕР  
PLASTIC CAP FOR ADJOINING PROFILE

Pc5506

ИЗПОЛЗВА СЕ ПРИ ОТВАРЯЕМА СИСТЕМА  
С ПРЕКЪСНАТ ТЕРМИЧЕН МОСТ ТВО55  
USED IN THERMO-BREAK OPENING SYSTEM TBO55

МАТЕРИАЛ | Пластмаса  
MATERIAL | Plastic

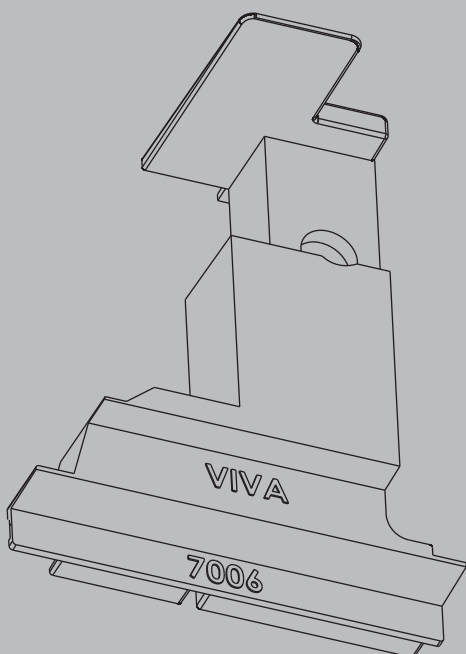
ПЛАСТМАСОВИ КАПАЧКИ ЗА ЛЕТЯЩ КЕМПФЕР И ПРАГ  
PLASTIC CAPS FOR ADJOINING PROFILE AND THRESHOLD



ПЛАСТМАСОВА КАПАЧКА ЗА ПРАГ | Rc5507  
PLASTIC CAP FOR THRESHOLD

ИЗПОЛЗВА СЕ ПРИ ОТВАРЯЕМА СИСТЕМА  
С ПРЕКЪСНАТ ТЕРМИЧЕН МОСТ ТВО55  
USED IN THERMO-BREAK OPENING SYSTEM TBO55

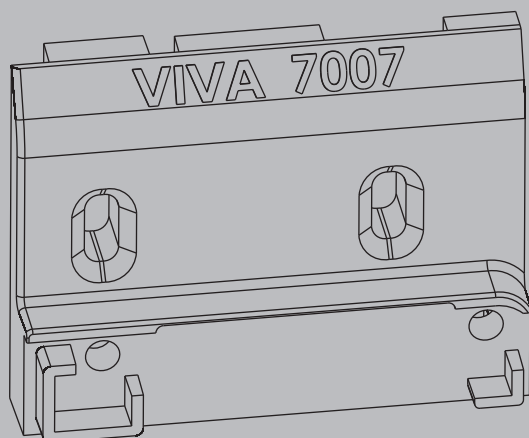
МАТЕРИАЛ | Пластмаса  
MATERIAL | Plastic



ПЛАСТМАСОВА КАПАЧКА | Rc7006  
ЗА ЛЕТЯЩ КЕМПФЕР  
PLASTIC CAP FOR ADJOINING PROFILE

ИЗПОЛЗВА СЕ ПРИ ОТВАРЯЕМА СИСТЕМА  
С ПРЕКЪСНАТ ТЕРМИЧЕН МОСТ ТВО70  
USED IN THERMO-BREAK OPENING SYSTEM TBO70

МАТЕРИАЛ | Пластмаса  
MATERIAL | Plastic



ПЛАСТМАСОВА КАПАЧКА ЗА ПРАГ | Rc7007  
PLASTIC CAP FOR THRESHOLD

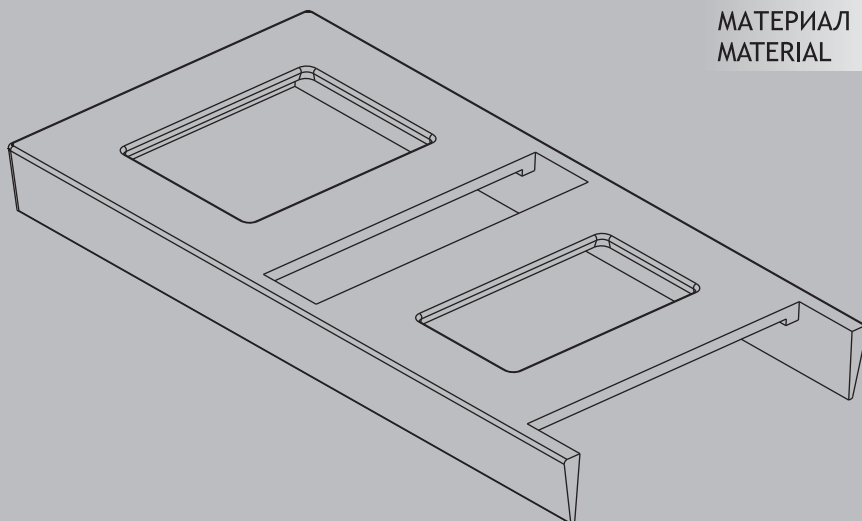
ИЗПОЛЗВА СЕ ПРИ ОТВАРЯЕМА СИСТЕМА  
С ПРЕКЪСНАТ ТЕРМИЧЕН МОСТ ТВО70  
USED IN THERMO-BREAK OPENING SYSTEM TBO70

МАТЕРИАЛ | Пластмаса  
MATERIAL | Plastic

АКСЕСОАРИ КЪМ ФАСАДНА СИСТЕМА / ACCESSORIES FOR CURTAIN WALL SYSTEM

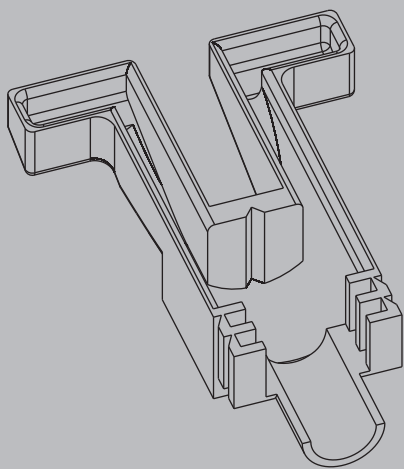
ПЛАСТМАСОВА ПОДЛОЖКА ЗА РИГЕЛ | PCCW  
PLASTIC CAP FOR TRANSOM

МАТЕРИАЛ | Пластмаса  
MATERIAL | Plastic



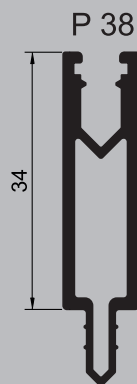
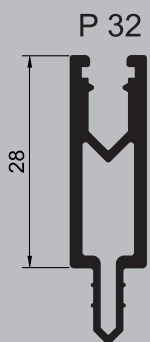
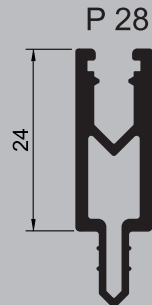
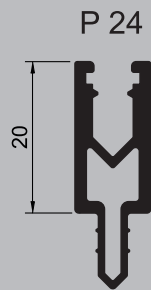
ОТВОДНИТЕЛНА КАПАЧКА  
ЗА КОЛОНА | DCCW  
DRAINAGE CAP FOR MULLION

МАТЕРИАЛ | Пластмаса  
MATERIAL | Plastic



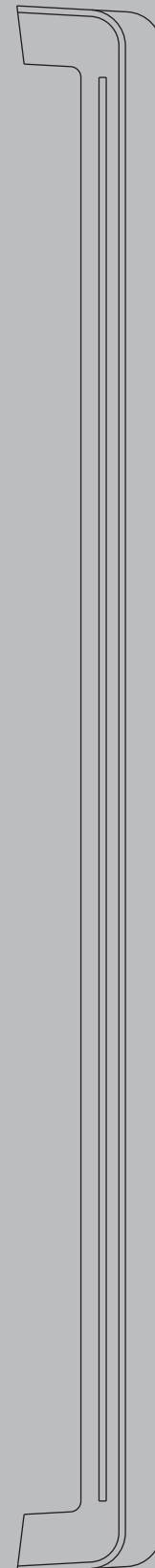


ПОЛИАМИД ЗА ФАСАДА  
CURTAIN WALL POLYAMIDE



ПЛАСТМАСОВА КАПАЧКА ЗА ППД | PC PPD  
PLASTIC CAP FOR SILL

ЦВЯТ | бял, св.кафяв, т.кафяв, сив, черен  
COLOR | white, light brown, dark brown, grey, black

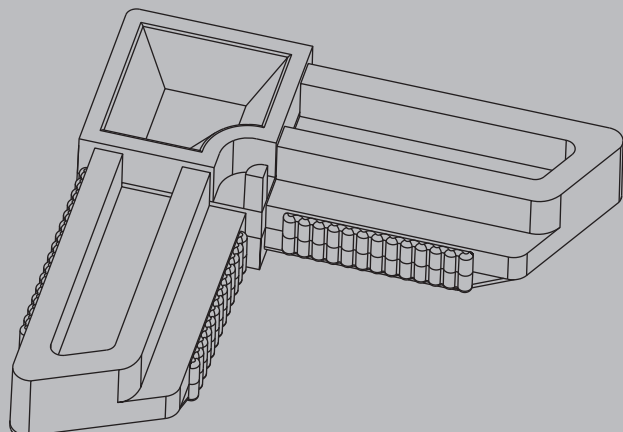


Размер на полиамидна вложка

POLYAMIDE DIMENSION

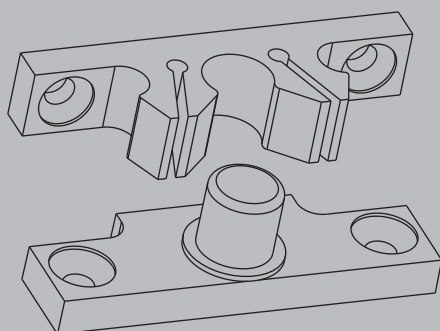
| Широчина на стъклопакет<br>GLAZING WIDTH | Код полиамидна вложка<br>POLYAMIDE CODE |
|--|---|
| 24 mm.                                   | P 24                                    |
| 28 mm.                                   | P 28                                    |
| 32 mm.                                   | P 32                                    |
| 38 mm.                                   | P 38                                    |

АКСЕСОАРИ КЪМ СИСТЕМА КОМАРНИЦИ / ACCESSORIES FOR FLY-SCREEN SASH SYSTEM



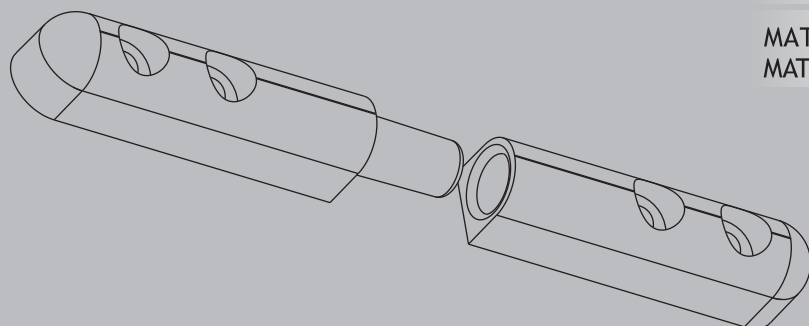
СГЛОБКА ЗА КОМАРНИК | 1001  
CORNER FOR FLY-SCREEN SASH

МАТЕРИАЛ | Пластмаса  
MATERIAL | Plastic



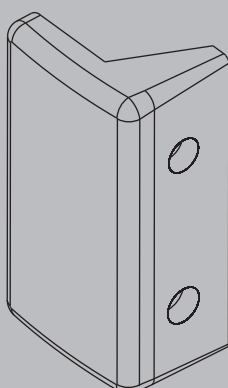
ЗАКОПЧАЛКА ЗА КОМАРНИК | 1002  
SNAP FOR FLY-SCREEN SASH

МАТЕРИАЛ | Пластмаса  
MATERIAL | Plastic



ПАНТА ЗА КОМАРНИК | 1003  
HINGE FOR FLY-SCREEN SASH

МАТЕРИАЛ | Пластмаса  
MATERIAL | Plastic



ДРЪЖКА ЗА КОМАРНИК | 1004  
HANDLE FOR FLY-SCREEN SASH

МАТЕРИАЛ | Пластмаса  
MATERIAL | Plastic





УПЛЪТНИТЕЛИ / GASKETS



УПЛЪТНИТЕЛ | G01  
GLAZING GASKET

МАТЕРИАЛ | EPDM  
MATERIAL

ЦВЯТ | Черен  
COLOR | Black



УПЛЪТНИТЕЛ | G02  
GLAZING GASKET

МАТЕРИАЛ | EPDM  
MATERIAL

ЦВЯТ | Черен  
COLOR | Black



УПЛЪТНИТЕЛ | G03  
GLAZING GASKET

МАТЕРИАЛ | EPDM  
MATERIAL

ЦВЯТ | Черен  
COLOR | Black



УПЛЪТНИТЕЛ | G04  
GLAZING GASKET

МАТЕРИАЛ | EPDM  
MATERIAL

ЦВЯТ | Черен  
COLOR | Black



УПЛЪТНИТЕЛ | G05  
GLAZING GASKET

МАТЕРИАЛ | EPDM  
MATERIAL

ЦВЯТ | Черен  
COLOR | Black



УПЛЪТНИТЕЛ ЗА КОЛОНА | G06  
MULLION GASKET

МАТЕРИАЛ | EPDM  
MATERIAL

ЦВЯТ | Черен  
COLOR | Black

УПЛЪТНИТЕЛИ / GASKETS



УПЛЪТНИТЕЛ ЗА РИГЕЛ | G07  
TRANSOM GASKET

МАТЕРИАЛ | EPDM  
MATERIAL

ЦВЯТ | Черен  
COLOR | Black



ЦЕНТРАЛЕН УПЛЪТНИТЕЛ | G08  
CENTRAL GASKET

МАТЕРИАЛ | EPDM  
MATERIAL

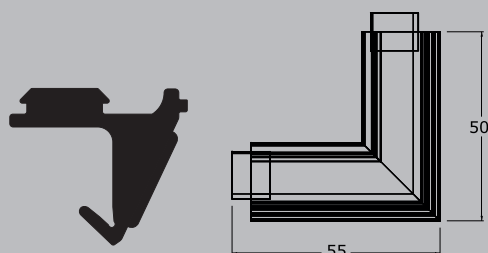
ЦВЯТ | Черен  
COLOR | Black



УПЛЪТНИТЕЛ ЗА ВЕНТИЛИРУЕМА  
ФАСАДНА СИСТЕМА | G09  
VENTILATED CURTAIN WALL SYSTEM GASKET

МАТЕРИАЛ | EPDM  
MATERIAL

ЦВЯТ | Черен  
COLOR | Black



ЪГЪЛ ЗА ЦЕНТРАЛЕН  
УПЛЪТНИТЕЛ G08 | G10  
CORNER FOR CENTRAL GASKET G08

МАТЕРИАЛ | EPDM  
MATERIAL

ЦВЯТ | Черен  
COLOR | Black

ЧЕТКИ / BRUSHES



ЧЕТКА 10 мм | B01  
BRUSH 10mm



ЧЕТКА 6 мм | B02  
BRUSH 6mm



1  
2  
3  
4  
5  
6  
7  
8  
9  
10  
11  
12  
13  
14  
15  
16  
17  
18  
19  
20  
21  
22  
23  
24  
25  
26  
27  
28  
29