



**ОТВАРЯЕМА
СИСТЕМА**

038

**OPENING
SYSTEM**

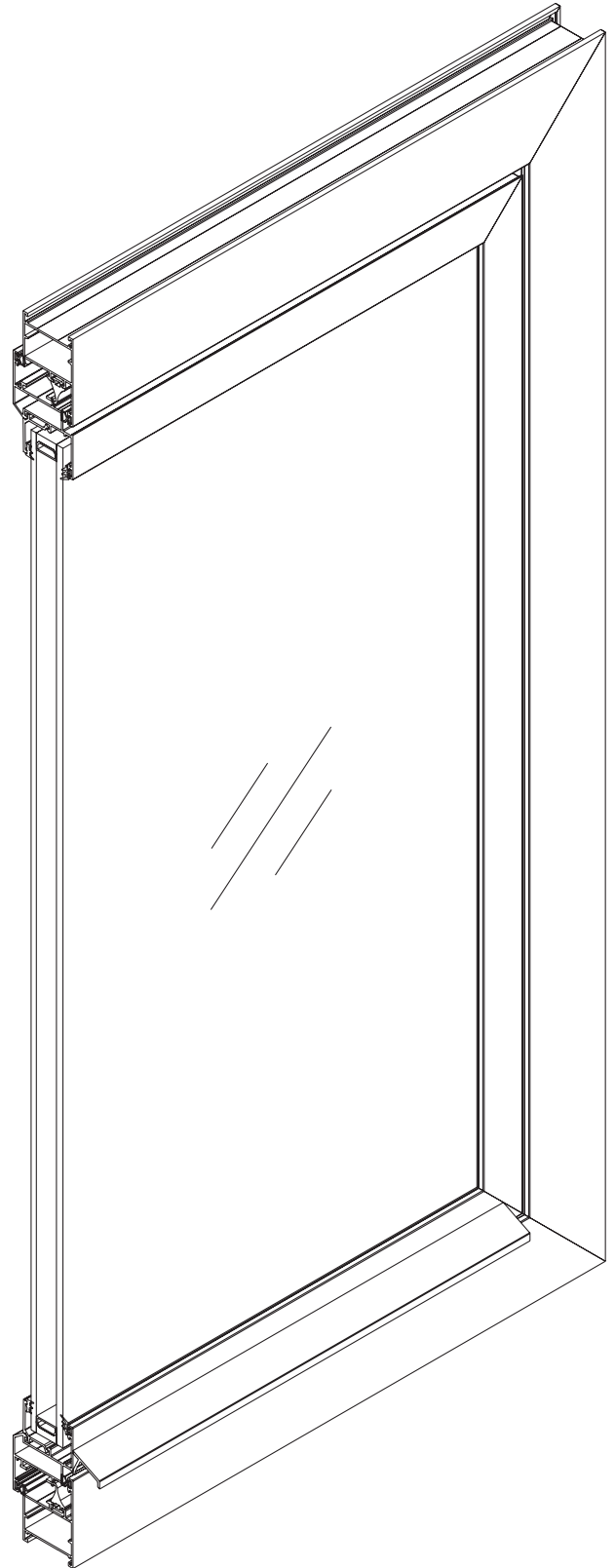
**ТЕХНИЧЕСКИ КАТАЛОГ
TECHNICAL CATALOGUE**


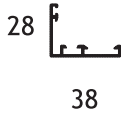
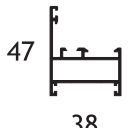
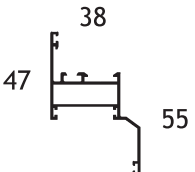
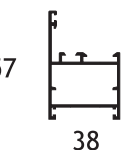
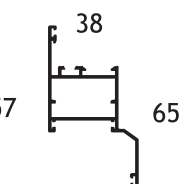
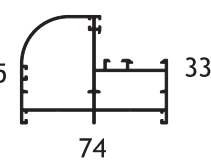
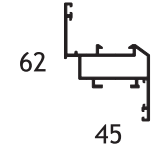
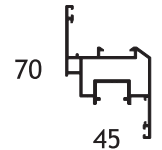
Отваряема система 38 мм (038)


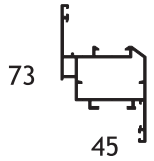
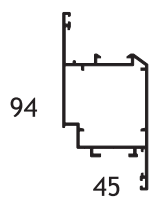
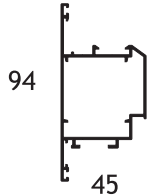
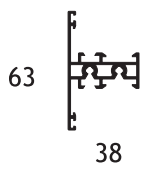
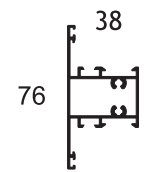
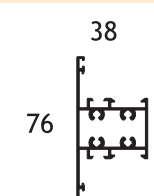
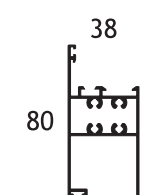
Системата има каси с височина 28, 47 мм и 57 мм, малка и голяма каса с перваз, малко, средно и голямо крило, крило за врата отваряема навън и крило за врата отваряема навътре, малък и голям делител, подов профил, добавящ профил за крило врата, праг, обръщащ профил за отваряне навън, летящ кемпфер, стъклодържател за стъклопакет 24 мм (3816), стъклодържател за стъклопакет 20 мм (3817), стъклодържател за стъклопакет 10 мм (3818), стъклодържател за стъклопакет 6 мм (3819), стъклодържател за стъклопакет 4 мм (3834), „нулев“ стъклодържател и водобран. Част от тези профили се използват и в другите системи. Универсалната сглобка за касите и крилата на системата е 0484S, изравнителните ъгли са Fuji 2000, Ac01(14x1) или 5x1, навсякъде скрити под уплътнителите. Уплътнителите са универсални. Предвиден е профил за стационарен ъгъл 90°, както и профили за произволни ъгли.

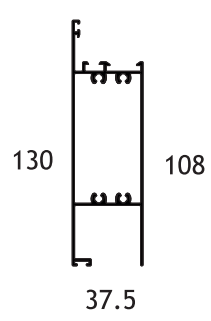


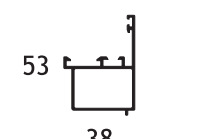
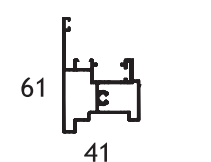
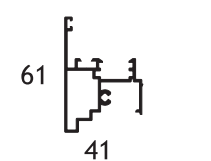
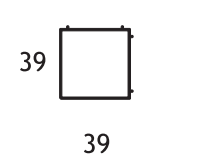
Opening system 38 mm (038)



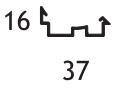
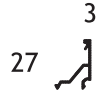
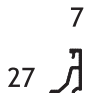
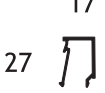
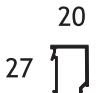
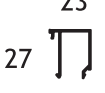
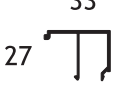
The system consists of a frames to the height of 28, 47 mm and 57 mm, small and large frame with trimming profile, small, middle and large sash, door sash opening outside, door sash opening inside, small and large T- profile, kick-plate, additional profile for sash profile, threshold, additional profile for opening outside, adjoining profile, glazing bead for insulating glass unit 24 mm (3816), glazing bead for insulating glass unit 20 mm (3817), glazing bead for insulating glass unit 10 mm (3818), glazing bead for insulating glass unit 6 mm (3819), insulating glass unit 4 mm (3834), “zero” glazing bead and water protection unit (water cap). Part of these profiles is used for other systems as well. The universal corner of the system's frames and the sashes is - 0484S, alignment corner - Fuji 2000, Ac01(14x1) or 5x1 entirely hidden under gaskets. All the gaskets are universal. There is also 90° corner profile and other profiles for various corners.



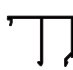








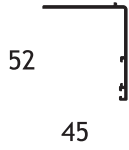


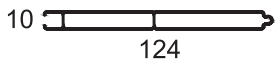
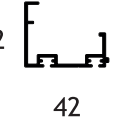
ПРОФИЛ PROFILE	Тегло Weight (gr/m)	Инерционен момент Moments of inertia I_x J_y (cm ⁴)		Външен Периметър Ext. Perimeter (mm)	Спецификация Specification	Повече на стр. MORE  (page)
		I_x	J_y			
3830 	319	1,60	2,43	191	КАСА FRAME	10
3822 	572	2,91	4,28	261	КАСА FRAME	10
3833 	713	3,34	4,87	353	КАСА С ПЕРВАЗ FRAME WITH TRIMMING PROFILE	10
3801 	666	5,61	5,27	280	КАСА FRAME	11
3832 	806	5,89	5,67	368	КАСА С ПЕРВАЗ FRAME WITH TRIMMING PROFILE	11
3839 	1079	10,30	23,13	349	КАСА FRAME	11
3802 	688	4,77	6,86	308	КРИЛО SASH	12
3823 	853	7,21	8,33	330	КРИЛО С ЕВРО КАНАЛ SASH	12

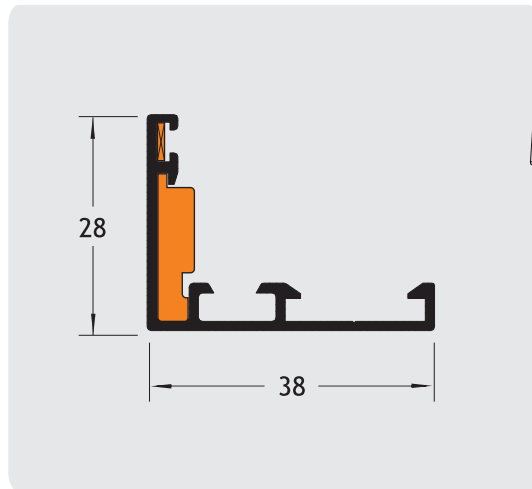
ПРОФИЛ PROFILE	Тегло Weight (gr/m)	Инерционен момент Moments of inertia		Външен Периметър Ext. Perimeter (mm)	Спецификация Specification	Повече на стр. MORE  (page)
		I_x (cm ⁴)	J_y			
3803 	825	8,48	8,77	329	КРИЛО SASH	13
3804 	946	20,95	11,10	371	КРИЛО ВРАТА НАВЪТРЕ SASH	13
3805 	947	20,97	10,07	371	КРИЛО ВРАТА НАВЪН SASH OP. OUTSIDE	14
3806 	816	4,51	4,81	348	МАЛЪК ДЕЛИТЕЛ T-PROFILE	14
3807 	889	9,27	6,18	347	ГОЛЯМ ДЕЛИТЕЛ T-PROFILE	15
3807A 	1011	9,27	6,18	347	ГОЛЯМ ДЕЛИТЕЛ T-PROFILE	15
3808 	1062	13,82	7,48	385	ПОДОВ ПРОФИЛ KICK-PLATE	15

ПРОФИЛ PROFILE	Тегло Weight (gr/m)	Инерционен момент Moments of inertia I_x J_y (cm ⁴)		Външен Периметър Ext. Perimeter (mm)	Спецификация Specification	Повече на стр. MORE MORE (page)
3838 	1400	72,24	11,54	485	ПОДОВ ПРОФИЛ KICK-PLATE	16
3809 	280	0,36	0,90	167	ПРОФИЛ КЪМ ВРАТА С ПРАГ SUPLEMENT. PROFILE	16
3810 	413	0,19	1,62	178	ПРАГ ЗА ВРАТА THRESHOLD	16
3811 	556	3,93	3,60	239	ОБРЪЩАЩ ПРОФИЛ ADDITIONAL PROFILE OP. INSIDE	17
3824 	900	6,60	6,60	276	ЛЕТЯЩ КЕМПФЕР С ЕВРО КАНАЛ ADJOINING PROFILE	17
3812 	771	5,71	5,36	341	ЛЕТЯЩ КЕМПФЕР ADJOINING PROFILE	18
3813 	507	4,15	4,15	158	КОЛОНА 90 ГРАДУСА ADJOINING PROFILE	18

ПРОФИЛ PROFILE	Тегло Weight (gr/m)	Инерционен момент Moments of inertia		Външен Периметър Ext. Perimeter (mm)	Спецификация Specification	Повече на стр. MORE  (page)
		I_x (cm ⁴)	J_y			
3814  Φ40	427	2,96	2,96	126	ТРЪБА ADJOINING PROFILE	19
3815 	244	0,15	1,40	143	АДАПТЕР ADJOINING PROFILE	19
3816 	178	0,43	0,21	93	СТЪКЛО- ДЪРЖАТЕЛ 24 мм GLAZING BEAD	20
3817 	236	0,61	0,23	128	СТЪКЛО- ДЪРЖАТЕЛ 20 мм GLAZING BEAD	20
3818 	261	0,71	0,43	146	СТЪКЛО- ДЪРЖАТЕЛ 10 мм GLAZING BEAD	21
3819 	273	0,75	0,56	151	СТЪКЛО- ДЪРЖАТЕЛ 6 мм GLAZING BEAD	21
3834 	268	0,88	1,21	161	СТЪКЛО- ДЪРЖАТЕЛ 4 мм GLAZING BEAD	22
3820 	339	0,91	1,48	182	НУЛЕВ СТЪКЛО- ДЪРЖАТЕЛ GLAZING BEAD	22

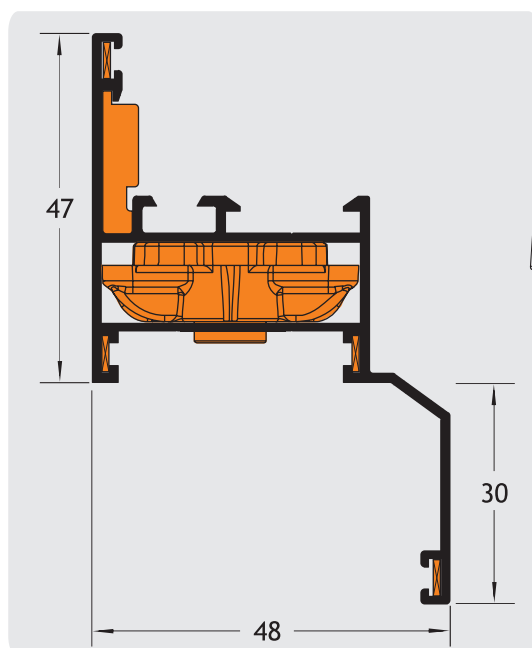
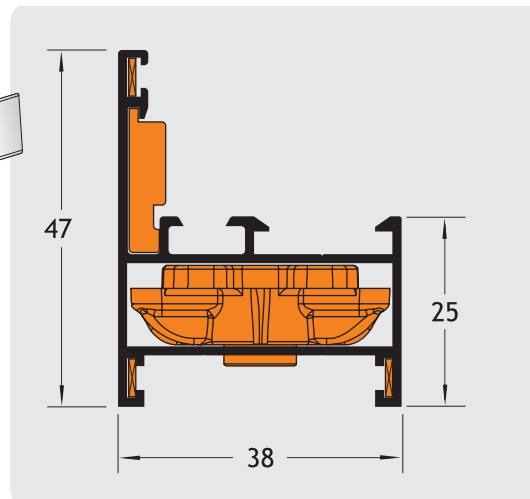
ПРОФИЛ PROFILE	Тегло Weight (gr/m)	Инерционен момент Moments of inertia I_x J_y (cm ⁴)		Външен Периметър Ext. Perimeter (mm)	Спецификация Specification	Повече на стр. MORE  (page)
3836 14 27 	234	0,64	0,30	144	СТЪКЛОДЪРЖАТЕЛ ЗА СТЪКЛОПАКЕТ 44 ММ - СИСТЕМА ТВО 70 GLAZING BEAD FOR 44 MM GLASS - SYSTEM TBO 70	22
3837 35 27 	305	0,66	0,15	185	СТЪКЛОДЪРЖАТЕЛ ЗА СТЪКЛОПАКЕТ 24 ММ - СИСТЕМА ТВО 70 GLAZING BEAD FOR 24 MM GLASS - SYSTEM TBO 70	23
3840 27  27	280	0,74	0,60	170	СТЪКЛОДЪРЖАТЕЛ ЗА СТЪКЛОПАКЕТ 32 ММ - СИСТЕМА ТВО 70 GLAZING BEAD FOR 32 MM GLASS - SYSTEM TBO 70	23
3821 15  20	152	0,08	0,25	79	ВОДОБРАН WATER CAP	23
3825 4  19	129	0,00	0,14	50	РИГЛА ADJOINING PROFILE	24
3826 25  35	431	1,18	2,30	152	ДОБАВКА КЪМ КАСА И ДЕЛИТЕЛ ЗА ЛЕТЯЩА ВРАТА ADJOINING PROFILE	24
3827 32  45	294	1,07	2,14	174	ПЕРВАЗ TRIMMING PROFILE	24

ПРОФИЛ PROFILE	Тегло Weight (gr/m)	Инерционен момент Moments of inertia I_x J_y (cm ⁴)		Външен Периметър Ext. Perimeter (mm)	Спецификация Specification	Повече на стр. MORE  (page)
		I_x	J_y			
3828 	365	4,06	2,43	214	ПЕРВАЗ TRIMMING PROFILE	25
3829 	452	11,56	2,67	264	ПЕРВАЗ TRIMMING PROFILE	25
3831 	121	0,028	0,17	76	СЪЧЕТАВАЩ ПРОФИЛ ADJOINING PROFILE	26
3835 	724			287	ПАНЕЛ PANEL	26
3841 	482	0,41	0,96	256	ПРОФИЛ КЪМ ВРАТА БЕЗ ПРАГ SUPLEMENT. PROFILE	27

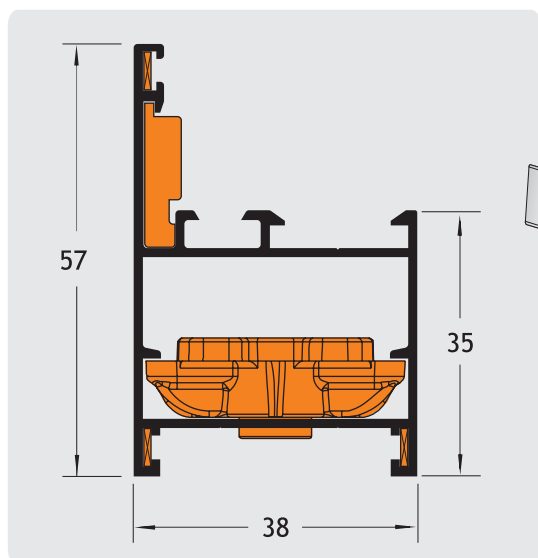


КАСА / FRAME	3830
ТЕГЛО / WEIGHT (gr/m)	W=319
Инерционен момент Moments of INERTIA (cm ⁴)	Ix=1,60
	Jy=2,43
Периметър / Perimeter (mm)	P=191
Акcesoари / Accessories	
сглобка/corner	или/or
израв. ъгъл/сглобка alignment corner	5x1,Fuji2000

КАСА / FRAME	3822
ТЕГЛО / WEIGHT (gr/m)	W=572
Инерционен момент Moments of INERTIA (cm ⁴)	Ix=2,91
	Jy=4,28
Периметър / Perimeter (mm)	P=261
Акcesoари / Accessories	
сглобка/corner	0484S или/or 17100
израв. ъгъл/сглобка alignment corner	5x1,Fuji2000

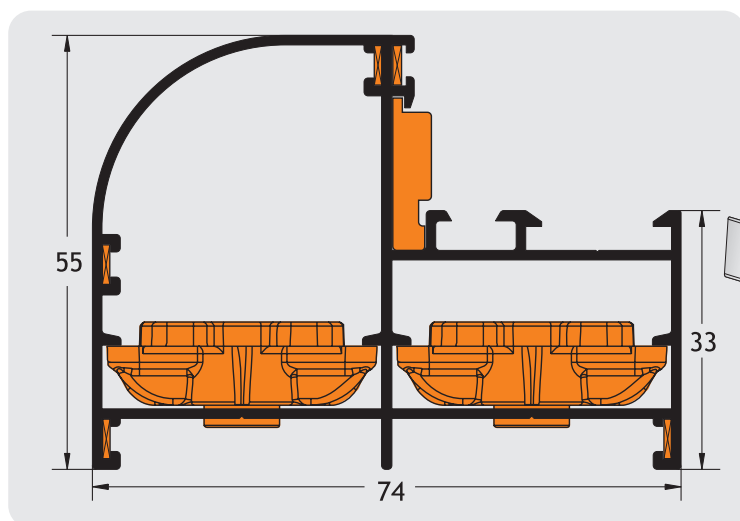
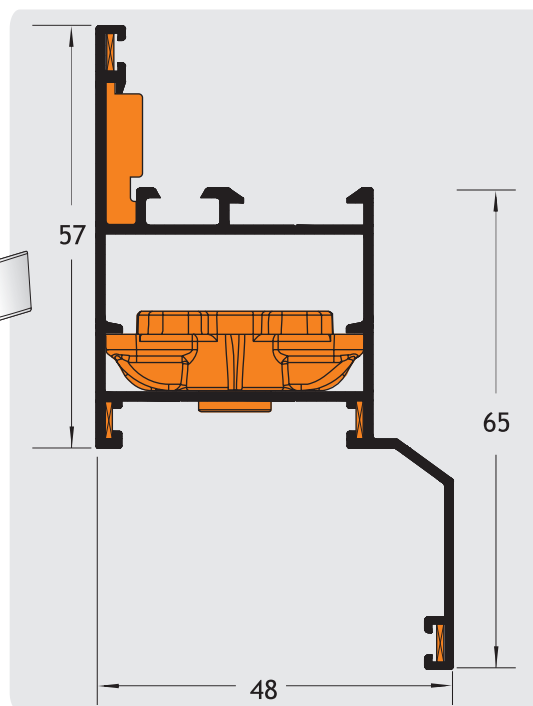


КАСА С ПЕРВАЗ FRAME WITH TRIMMING PROFILE	3833
ТЕГЛО / WEIGHT (gr/m)	W=713
Инерционен момент Moments of INERTIA (cm ⁴)	Ix=3,34
	Jy=4,87
Периметър / Perimeter (mm)	P=353
Акcesoари / Accessories	
сглобка/corner	0484S или/or 17100
израв. ъгъл/сглобка alignment corner	5x1,Fuji2000

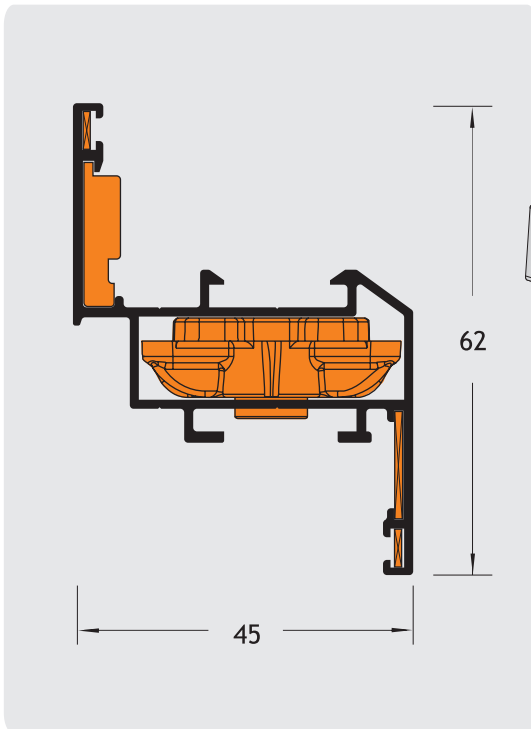


КАСА / FRAME		3801
ТЕГЛО / WEIGHT (gr/m)	W=666	
Инерционен момент Moments of INERTIA (cm ⁴)	I _x =5,61	
	J _y =5,27	
Периметър / Perimeter (mm)	P=280	
Акcesoари / Accessories		
сглобка/corner	0484S или/от 17101	
израв. ъгъл/сглобка alignment corner	5x1,Fuji2000	

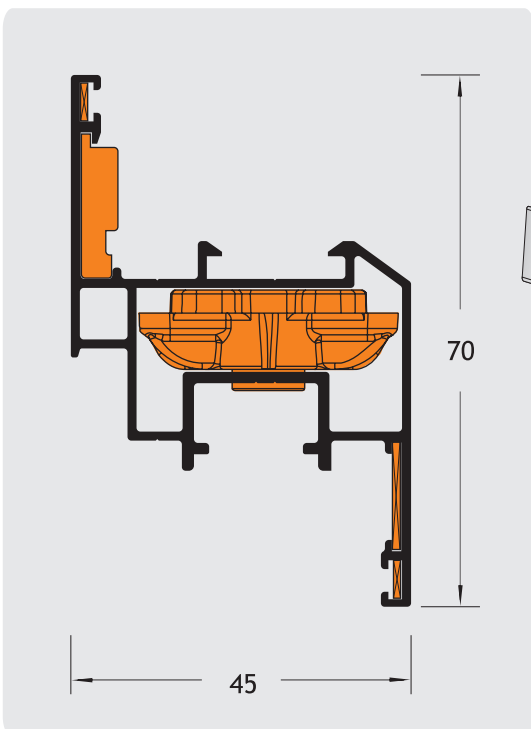
КАСА С ПЕРВАЗ FRAME WITH TRIMMING PROFILE		3832
ТЕГЛО / WEIGHT (gr/m)	W=806	
Инерционен момент Moments of INERTIA (cm ⁴)	I _x =5,89	
	J _y =5,67	
Периметър / Perimeter (mm)	P=358	
Акcesoари / Accessories		
сглобка/corner	0484S или/от 17101	
израв. ъгъл/сглобка alignment corner	5x1,Fuji2000	



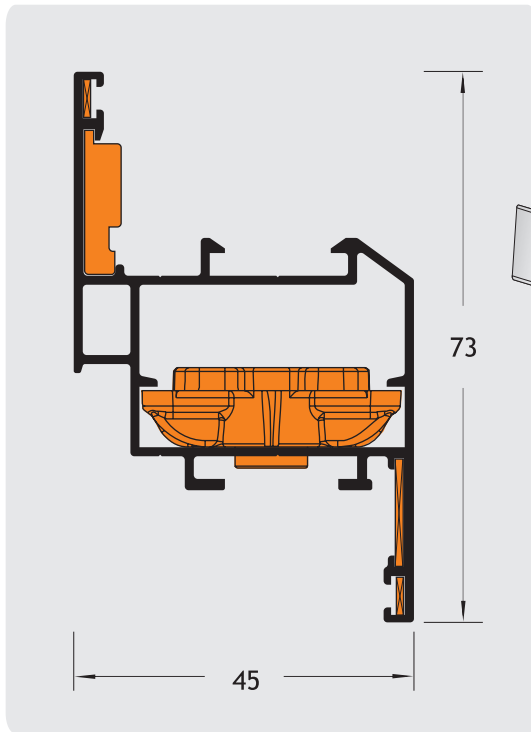
КАСА / FRAME		3839
ТЕГЛО / WEIGHT (gr/m)	W=1079	
Инерционен момент Moments of INERTIA (cm ⁴)	I _x =10,30	
	J _y =23,13	
Периметър / Perimeter (mm)	P=349	
Акcesoари / Accessories		
сглобка/corner	0484S или/от 17100	
израв. ъгъл/сглобка alignment corner	5x1,Fuji2000	



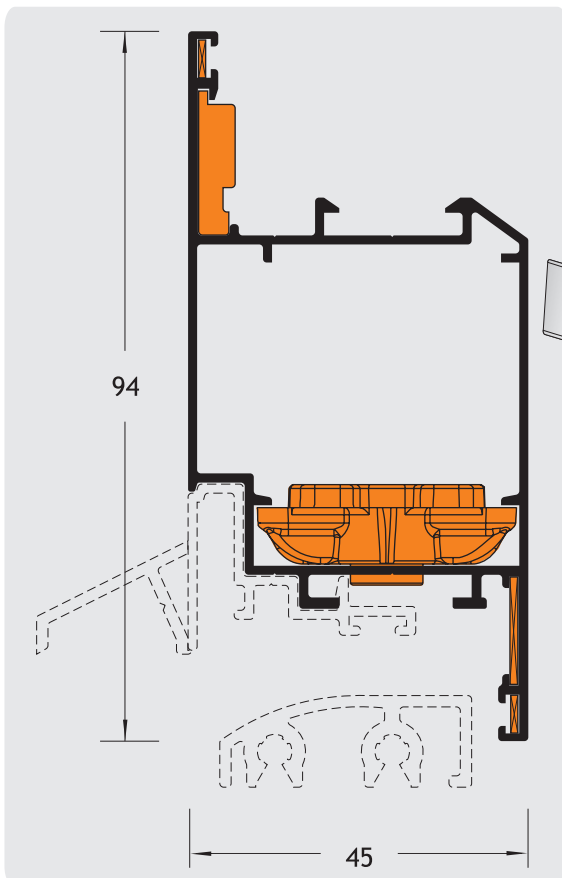
КРИЛО / SASH	3802
ТЕГЛО / WEIGHT (gr/m)	W=688
Инерционен момент Moments of INERTIA (cm ⁴)	I _x =4,77
	J _y =6,86
Периметър / Perimeter (mm)	P=308
Акcesoари / Accessories	
сглобка/corner	0484S или/ог 17100
израв. ъгъл/сглобка alignment corner	5x1, Fuji2000, Ac01



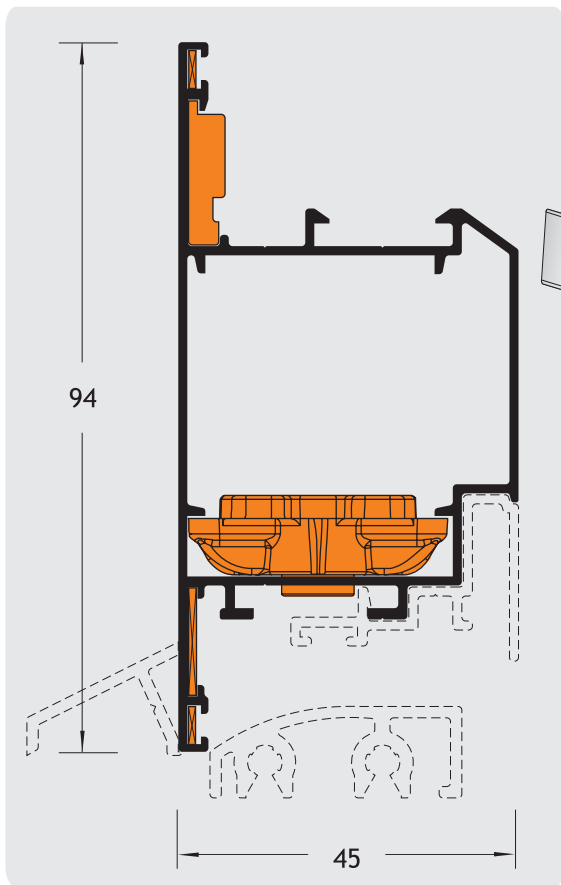
КРИЛО С ЕВРО КАНАЛ SASH	3823
ТЕГЛО / WEIGHT (gr/m)	W=853
Инерционен момент Moments of INERTIA (cm ⁴)	I _x =7,21
	J _y =8,33
Периметър / Perimeter (mm)	P=330
Акcesoари / Accessories	
сглобка/corner	0484S или/ог 17100
израв. ъгъл/сглобка alignment corner	5x1, Fuji2000, Ac01



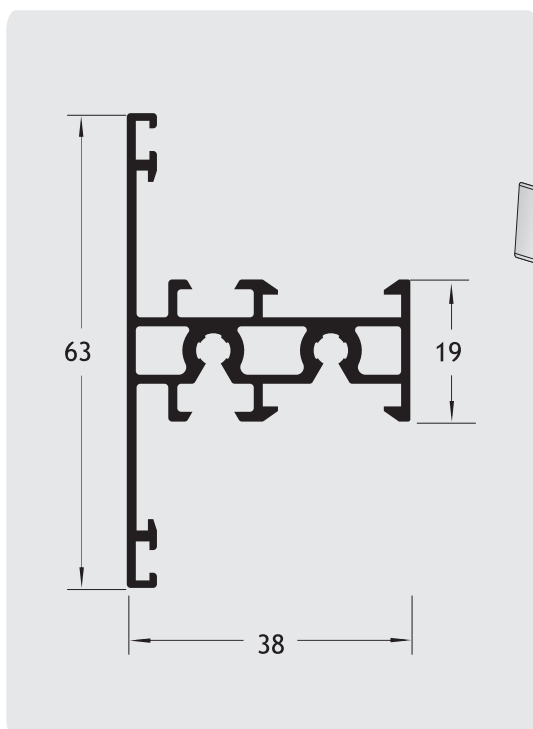
КРИЛО / SASH	3803
ТЕГЛО / WEIGHT (gr/m)	W=825
Инерционен момент Moments of INERTIA (cm ⁴)	I _x =8,48
	J _y =8,77
Периметър / Perimeter (mm)	P=329
Акcesoари / Accessories	
сглобка/corner	0484S или/ог 17100
израв. ъгъл/сглобка alignment corner	5x1, Fuji2000, Ac01



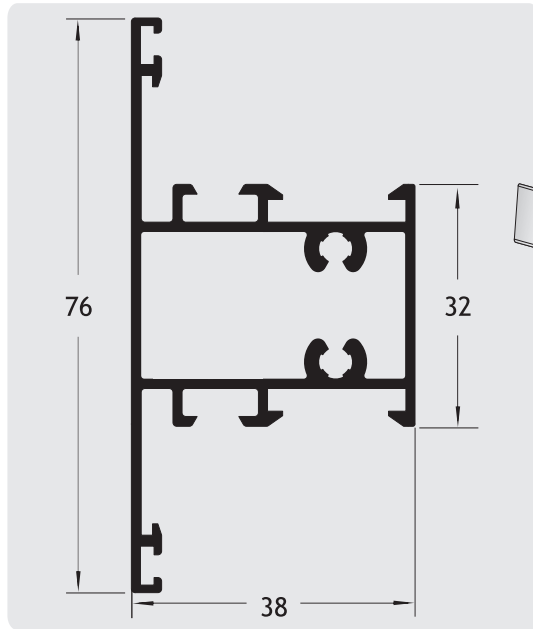
КРИЛО ВРАТА НАВЪТРЕ SASH	3804
ТЕГЛО / WEIGHT (gr/m)	W=946
Инерционен момент Moments of INERTIA (cm ⁴)	I _x =20,95
	J _y =11,10
Периметър / Perimeter (mm)	P=371
Акcesoари / Accessories	
сглобка/corner	0484S или/ог 17102 17108
израв. ъгъл/сглобка alignment corner	5x1, Fuji2000, Ac01



КРИЛО ВРАТА НАВЪН SASH OP. OUTSIDE	3805
ТЕГЛО / WEIGHT (gr/m)	W=947
Инерционен момент Moments of INERTIA (cm ⁴)	I _x =20,97
	J _y =10,07
Периметър / Perimeter (mm)	P=371
Акcesoари / Accessories	
сглобка/corner	0484S или/or 17102 17108
израв. ъгъл/сглобка alignment corner	5x1, Fuji2000, Ac01

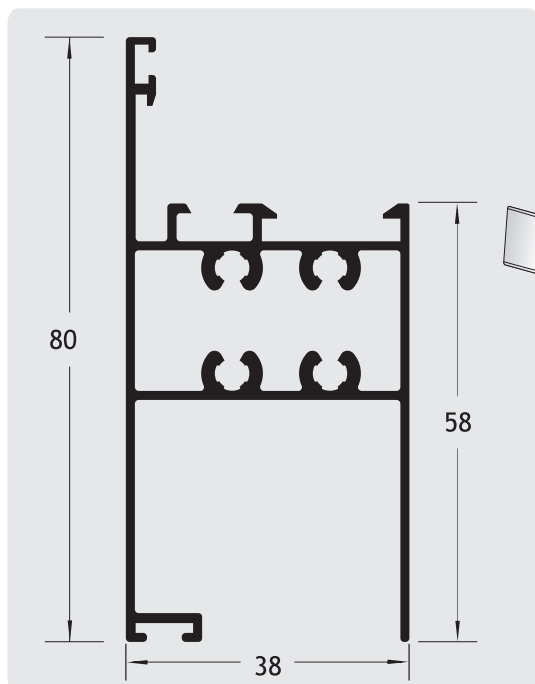
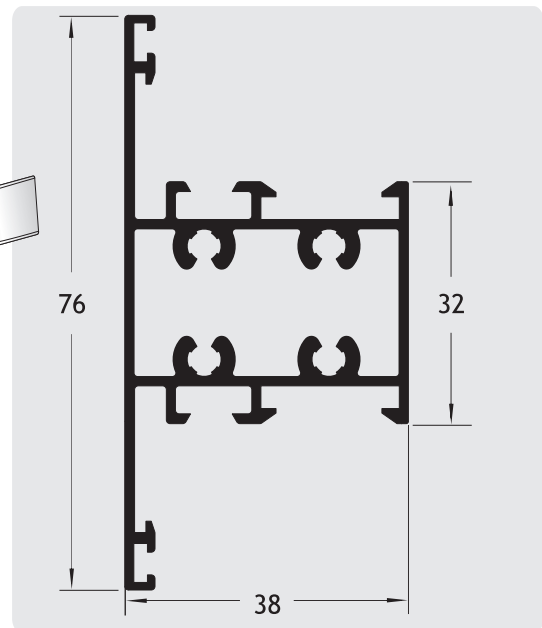


МАЛЪК ДЕЛИТЕЛ T-PROFILE	3806
ТЕГЛО / WEIGHT (gr/m)	W=816
Инерционен момент Moments of INERTIA (cm ⁴)	I _x =4,51
	J _y =4,81
Периметър / Perimeter (mm)	P=348
Акcesoари / Accessories	
сглобка/corner	или/or
израв. ъгъл/сглобка alignment corner	

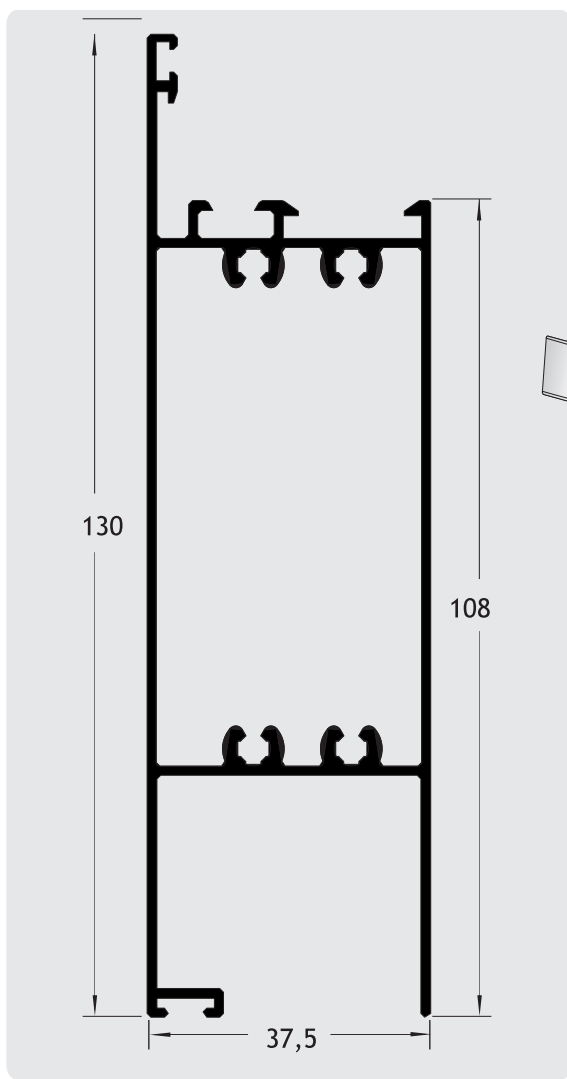


ГОЛЯМ ДЕЛИТЕЛ T-PROFILE	3807
ТЕГЛО / WEIGHT (gr/m)	W=889
Инерционен момент Moments of INERTIA (cm ⁴)	Ix=9,27
	Jy=6,18
Периметър / Perimeter (mm)	P=347
Акcesoари / Accessories	
сглобка/corner	или/or
израв. ъгъл/сглобка alignment corner	

ГОЛЯМ ДЕЛИТЕЛ T-PROFILE	3807A
ТЕГЛО / WEIGHT (gr/m)	W=1011
Инерционен момент Moments of INERTIA (cm ⁴)	Ix=9,27
	Jy=6,18
Периметър / Perimeter (mm)	P=347
Акcesoари / Accessories	
сглобка/corner	или/or
израв. ъгъл/сглобка alignment corner	



ПОДОВ ПРОФИЛ KICK PLATE	3808
ТЕГЛО / WEIGHT (gr/m)	W=1062
Инерционен момент Moments of INERTIA (cm ⁴)	Ix=13,82
	Jy=7,48
Периметър / Perimeter (mm)	P=385
Акcesoари / Accessories	
сглобка/corner	или/or
израв. ъгъл/сглобка alignment corner	



**ПОДОВ ПРОФИЛ
KICK-PLATE** **3838**

ТЕГЛО / WEIGHT (gr/m) W=1400

Инерционен момент
Moments of INERTIA
(cm⁴)

Jy=9,62

Периметър / Perimeter (mm) P=485

Акcesoари / Accessories

сглобка/corner

или/or

израв. ъгъл/сглобка
alignment corner

**ПРОФИЛ КЪМ ВРАТА
С ПРАГ
ADDITIONAL PROFILE** **3809**

ТЕГЛО / WEIGHT (gr/m) W=280

Инерционен момент
Moments of INERTIA
(cm⁴)

Jy=0,90

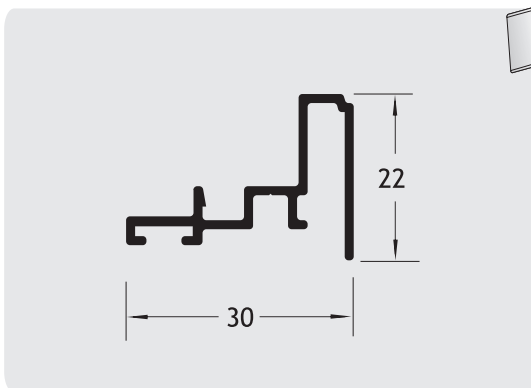
Периметър / Perimeter (mm) P=167

Акcesoари / Accessories

сглобка/corner

или/or

израв. ъгъл/сглобка
alignment corner



**ПРАГ ЗА ВРАТА
ADDITIONAL PROFILE** **3810**

ТЕГЛО / WEIGHT (gr/m) W=413

Инерционен момент
Moments of INERTIA
(cm⁴)

Jy=1,62

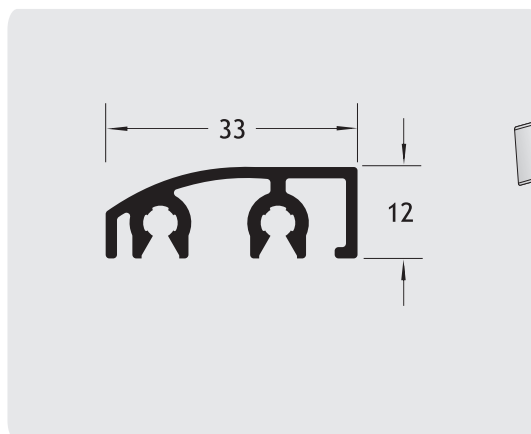
Периметър / Perimeter (mm) P=178

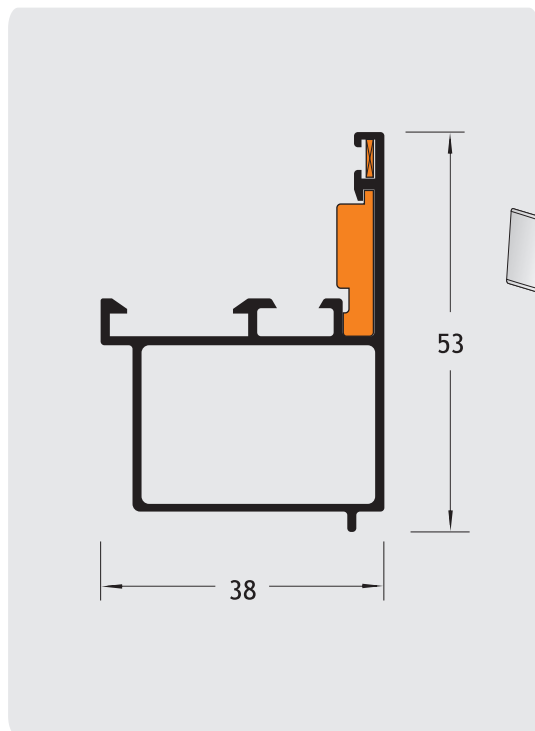
Акcesoари / Accessories

сглобка/corner

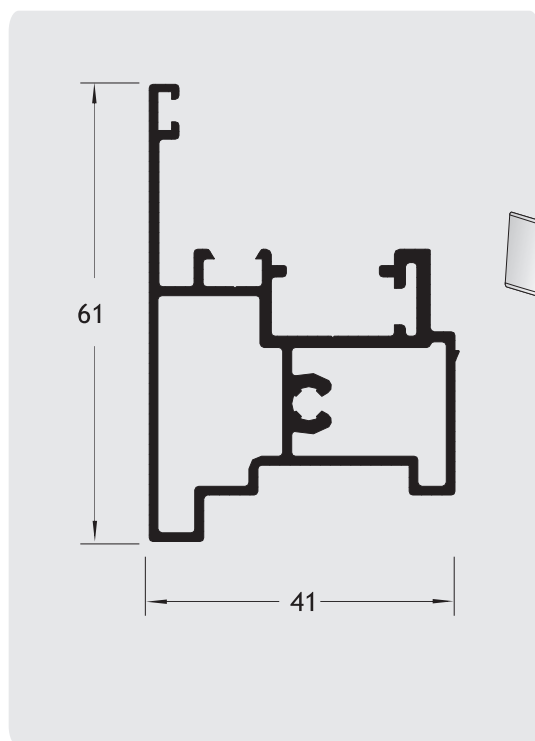
или/or

израв. ъгъл/сглобка
alignment corner

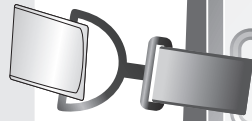
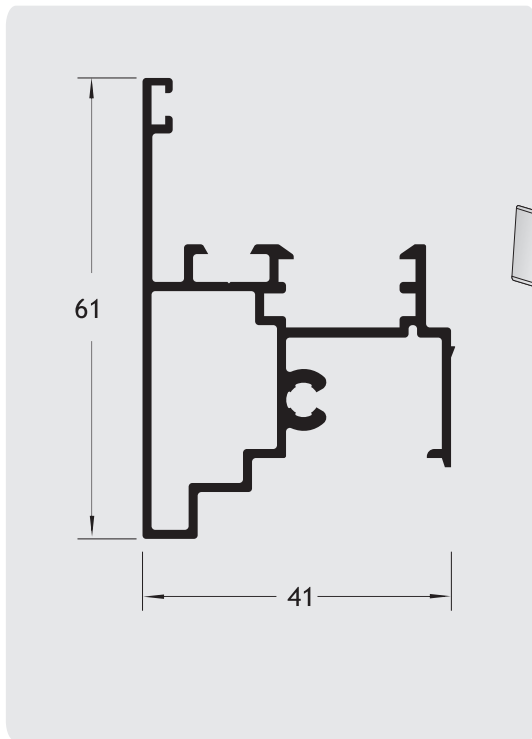




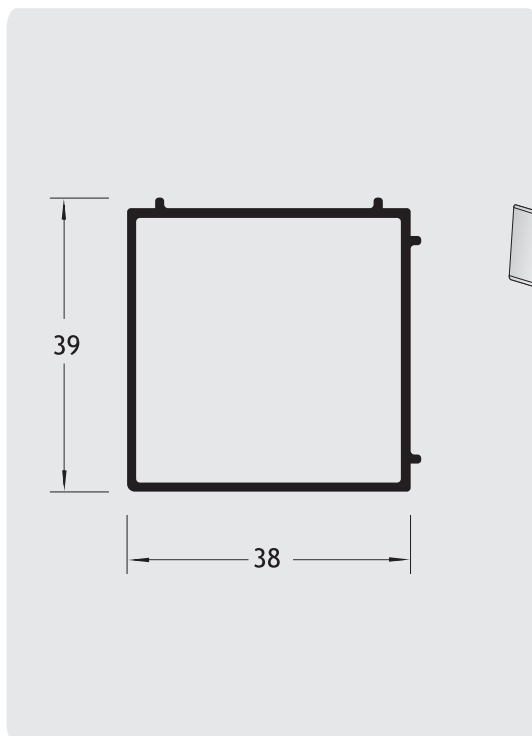
ОБРЪЩАЩ ПРОФИЛ ADDITIONAL PROFILE	3811
ТЕГЛО / WEIGHT (gr/m)	W=556
Инерционен момент Moments of INERTIA (cm ⁴)	I _x =3,93
	J _y =3,60
Периметър / Perimeter (mm)	P=239
Акcesoари / Accessories	
сглобка/corner	или/ог
израв. ъгъл/сглобка alignment corner	5x1,Fuji2000



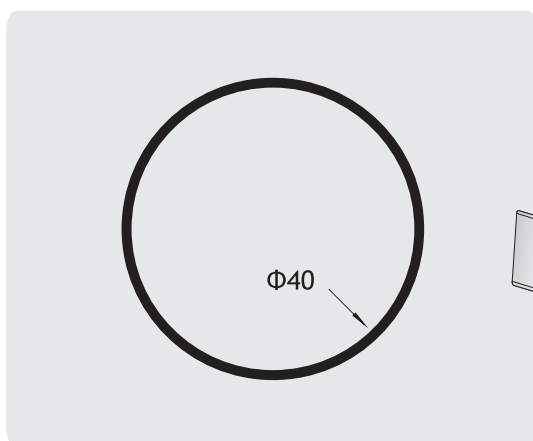
ЛЕТЯЩ КЕМФЕР С ЕВРО КАНАЛ ADJOINING PROFILE	3824
ТЕГЛО / WEIGHT (gr/m)	W=900
Инерционен момент Moments of INERTIA (cm ⁴)	I _x =6,60
	J _y =6,60
Периметър / Perimeter (mm)	P=276
Акcesoари / Accessories	
сглобка/corner	или/ог
израв. ъгъл/сглобка alignment corner	



ЛЕТЯЩ КЕМПФЕР ADJOINING PROFILE	3812
ТЕГЛО / WEIGHT (gr/m)	W=771
Инерционен момент Moments of INERTIA (cm ⁴)	I _x =5,71
	J _y =5,36
Периметър / Perimeter (mm)	P=341
Акcesoари / Accessories	
сглобка / corner	или / or
израв. ъгъл / сглобка alignment corner	



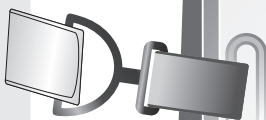
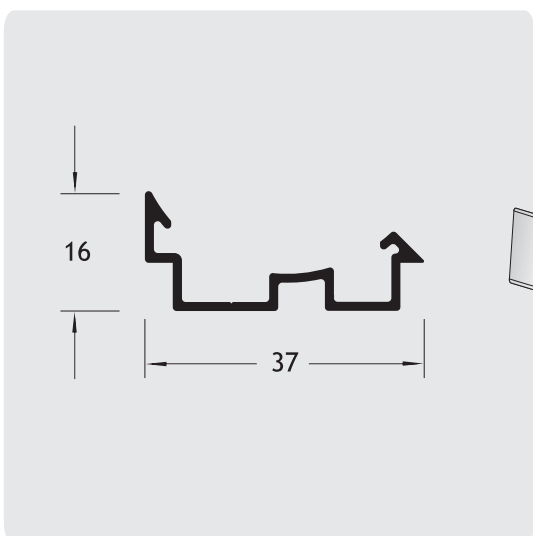
КОЛОНА ADJOINING PROFILE	3813
ТЕГЛО / WEIGHT (gr/m)	W=507
Инерционен момент Moments of INERTIA (cm ⁴)	I _x =4,15
	J _y =4,15
Периметър / Perimeter (mm)	P=158
Акcesoари / Accessories	
сглобка / corner	или / or
израв. ъгъл / сглобка alignment corner	



ТРЪБА ADJOINING PROFILE	3814
ТЕГЛО / WEIGHT (gr/m)	W=427
Инерционен момент Moments of INERTIA (cm ⁴)	I _x =2,96
	J _y =2,96
Периметър / Perimeter (mm)	P=126

Акcesoари / Accessories

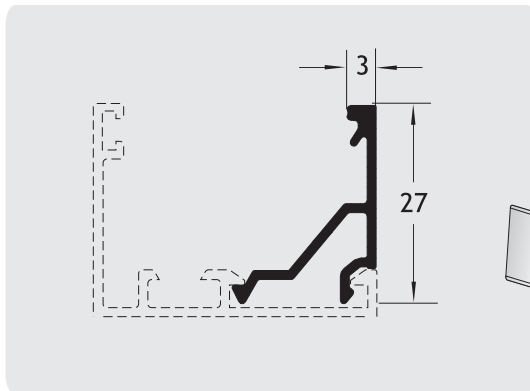
сглобка/corner	<input type="text"/>	или/or	<input type="text"/>
израв. ъгъл/сглобка alignment corner	<input type="text"/>		



АДАПТЕР ADJOINING PROFILE	3815
ТЕГЛО / WEIGHT (gr/m)	W=244
Инерционен момент Moments of INERTIA (cm ⁴)	I _x =0,15
	J _y =1,40
Периметър / Perimeter (mm)	P=143

Акcesoари / Accessories

сглобка/corner	<input type="text"/>	или/or	<input type="text"/>
израв. ъгъл/сглобка alignment corner	<input type="text"/>		



**СТЪКЛОДЪРЖАТЕЛ 24 мм
GLAZING BEAD**

3816

ТЕГЛО / WEIGHT (gr/m)

W=178

Инерционен момент
Moments of INERTIA
(cm⁴)

I_x=0,43

J_y=0,21

Периметър / Perimeter (mm)

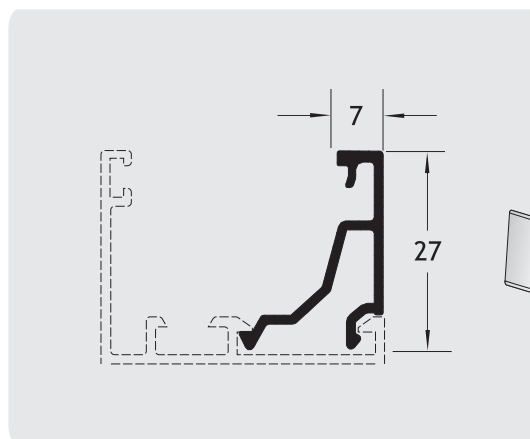
P=93

Акcesoари / Accessories

сглобка / corner

или / or

израв. ъгъл / сглобка
alignment corner



**СТЪКЛОДЪРЖАТЕЛ 20 мм
GLAZING BEAD**

3817

ТЕГЛО / WEIGHT (gr/m)

W=236

Инерционен момент
Moments of INERTIA
(cm⁴)

I_x=0,61

J_y=0,23

Периметър / Perimeter (mm)

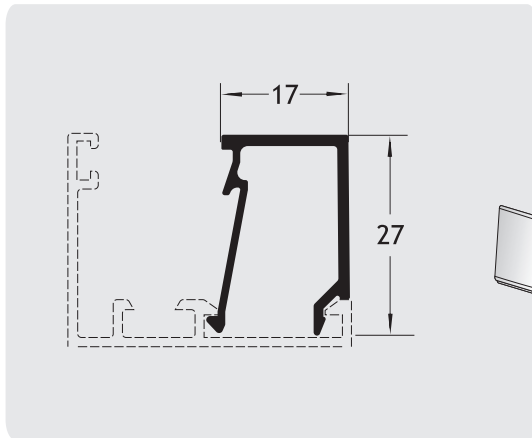
P=128

Акcesoари / Accessories

сглобка / corner

или / or

израв. ъгъл / сглобка
alignment corner



**СТЪКЛОДЪРЖАТЕЛ 10 мм
GLAZING BEAD**

3818

ТЕГЛО / WEIGHT (gr/m) W=261

Инерционен момент
Moments of INERTIA
(cm⁴)

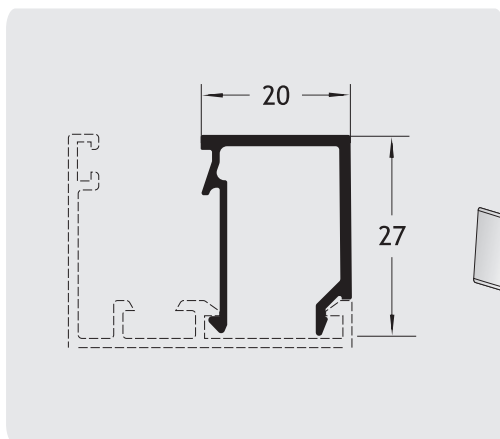
Jy=0,43

Периметър / Perimeter (mm) P=146

Акcesoари / Accessories

сглобка/corner или/or

израв. ъгъл/сглобка
alignment corner



**СТЪКЛОДЪРЖАТЕЛ 6 мм
GLAZING BEAD**

3819

ТЕГЛО / WEIGHT (gr/m) W=273

Инерционен момент
Moments of INERTIA
(cm⁴)

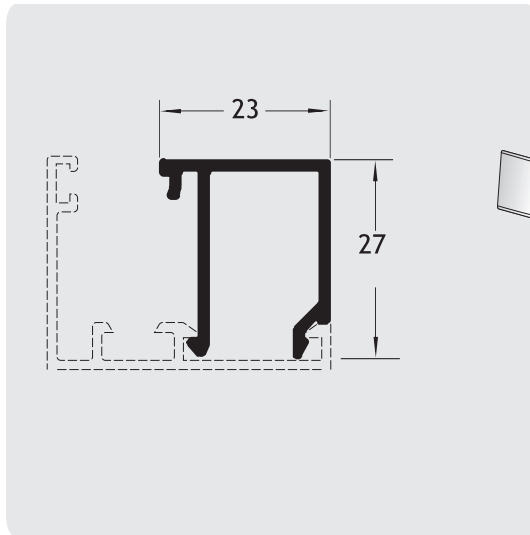
Jy=0,56

Периметър / Perimeter (mm) P=151

Акcesoари / Accessories

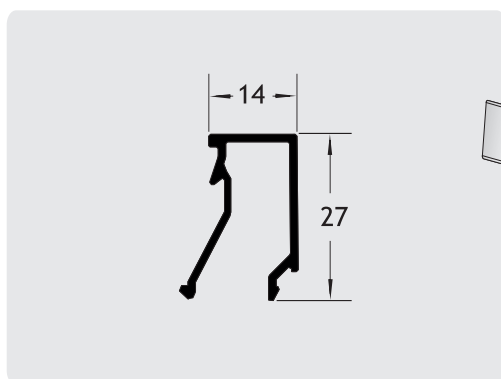
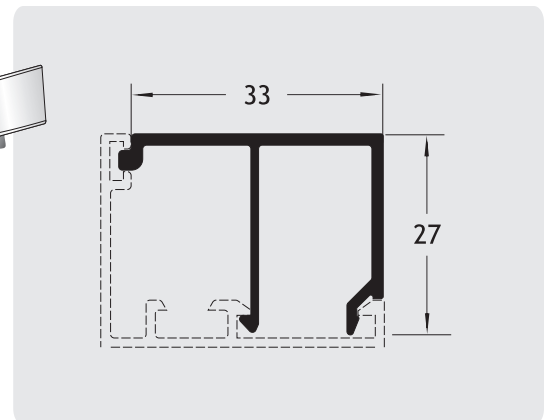
сглобка/corner или/or

израв. ъгъл/сглобка
alignment corner

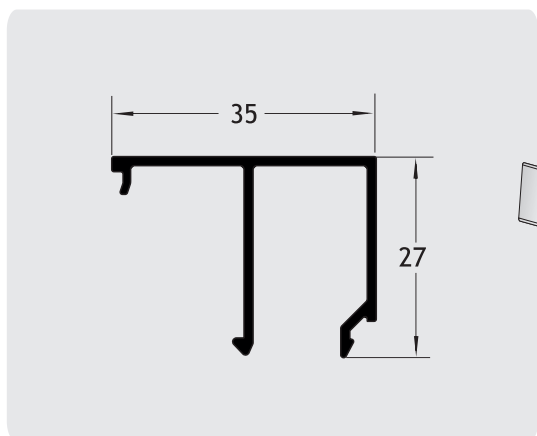


СТЪКЛОДЪРЖАТЕЛ 4 мм GLAZING BEAD	3834
ТЕГЛО / WEIGHT (gr/m)	W=268
Инерционен момент Moments of INERTIA (cm ⁴)	I _x =0,88
	J _y =1,21
Периметър / Perimeter (mm)	P=161
Акcesoари / Accessories	
сглобка/corner	или/or
израв. ъгъл/сглобка alignment corner	

НУЛЕВ СТЪКЛОДЪРЖАТЕЛ GLAZING BEAD	3820
ТЕГЛО / WEIGHT (gr/m)	W=339
Инерционен момент Moments of INERTIA (cm ⁴)	I _x =0,91
	J _y =1,48
Периметър / Perimeter (mm)	P=182
Акcesoари / Accessories	
сглобка/corner	или/or
израв. ъгъл/сглобка alignment corner	

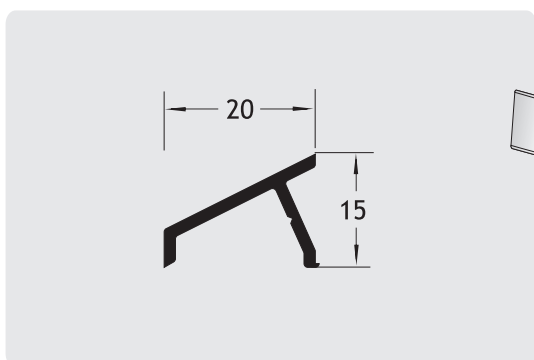
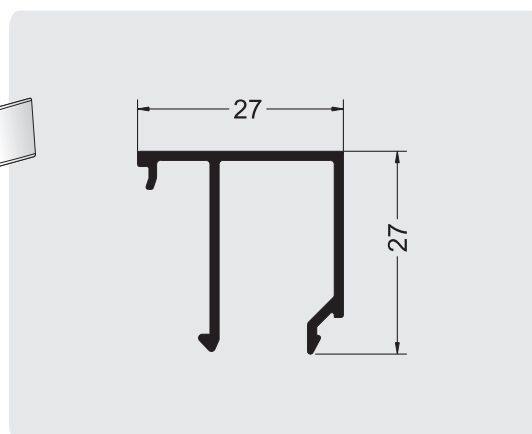


СТЪКЛОДЪРЖ. ЗА СТЪКЛОПАКЕТ 44 мм - СИСТЕМА ТВО 70 GLAZING BEAD FOR 44 MM GLASS - SYSTEM TBO 70	3836
ТЕГЛО / WEIGHT (gr/m)	W=234
Инерционен момент Moments of INERTIA (cm ⁴)	I _x =0,79
	J _y =1,11
Периметър / Perimeter (mm)	P=143
Акcesoари / Accessories	
сглобка/corner	или/or
израв. ъгъл/сглобка alignment corner	

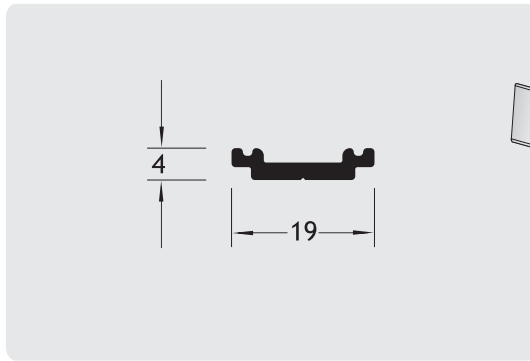


СТЪКЛОДЪРЖ. ЗА СТЪКЛОПАКЕТ 24 MM - СИСТЕМА TBO 70 GLAZING BEAD FOR 24 MM GLASS - SYSTEM TBO 70		3837
ТЕГЛО / WEIGHT (gr/m)	W=305	
Инерционен момент Moments of INERTIA (cm ⁴)	Ix=0,91	
	Jy=1,48	
Периметър / Perimeter (mm)	P=185	
Акcesoари / Accessories		
сглобка/corner	<input type="text"/>	или/or <input type="text"/>
израв. ъгъл/сглобка alignment corner	<input type="text"/>	

СТЪКЛОДЪРЖ. ЗА СТЪКЛОПАКЕТ 32 MM - СИСТЕМА TBO 70 GLAZING BEAD FOR 32 MM GLASS - SYSTEM TBO 70		3840
ТЕГЛО / WEIGHT (gr/m)	W=280	
Инерционен момент Moments of INERTIA (cm ⁴)	Ix=0,74	
	Jy=0,60	
Периметър / Perimeter (mm)	P=170	
Акcesoари / Accessories		
сглобка/corner	<input type="text"/>	или/or <input type="text"/>
израв. ъгъл/сглобка alignment corner	<input type="text"/>	

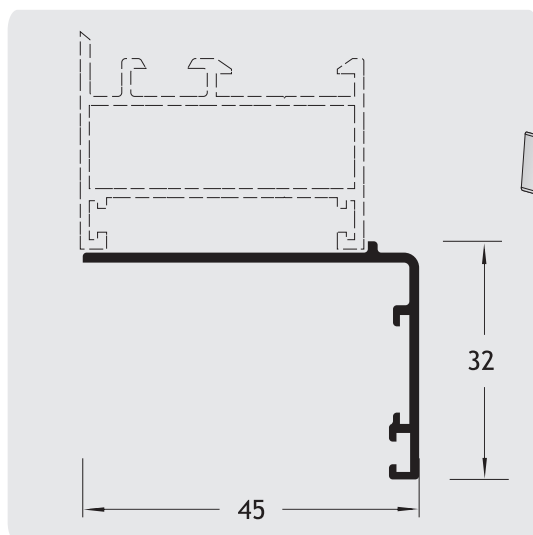
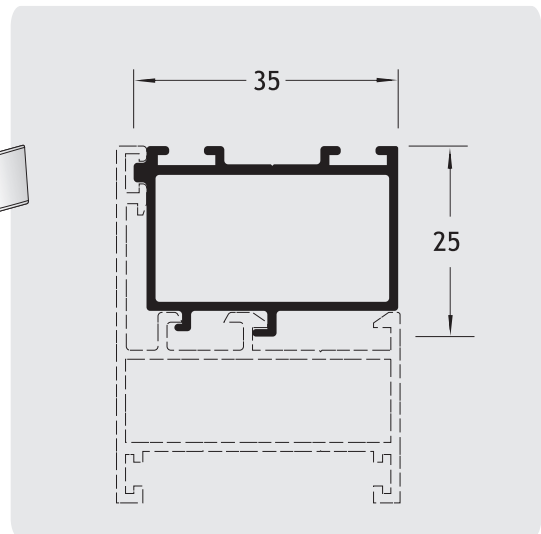


ВОДОБРАН WATER CAP		3821
ТЕГЛО / WEIGHT (gr/m)	W=152	
Инерционен момент Moments of INERTIA (cm ⁴)	Ix=0,08	
	Jy=0,25	
Периметър / Perimeter (mm)	P=79	
Акcesoари / Accessories		
сглобка/corner	<input type="text"/>	или/or <input type="text"/>
израв. ъгъл/сглобка alignment corner	<input type="text"/>	

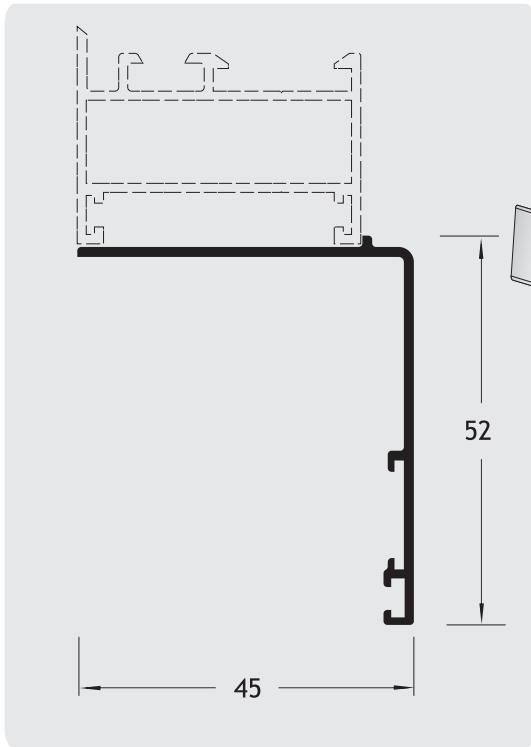


РИГЛА JOINING PROFILE	3825
ТЕГЛО / WEIGHT (gr/m)	W=129
Инерционен момент Moments of INERTIA (cm ⁴)	I _x =0,00
	J _y =0,14
Периметър / Perimeter (mm)	P=50
Акcesoари / Accessories	
сглобка/corner	или/or
израв. ъгъл/сглобка alignment corner	

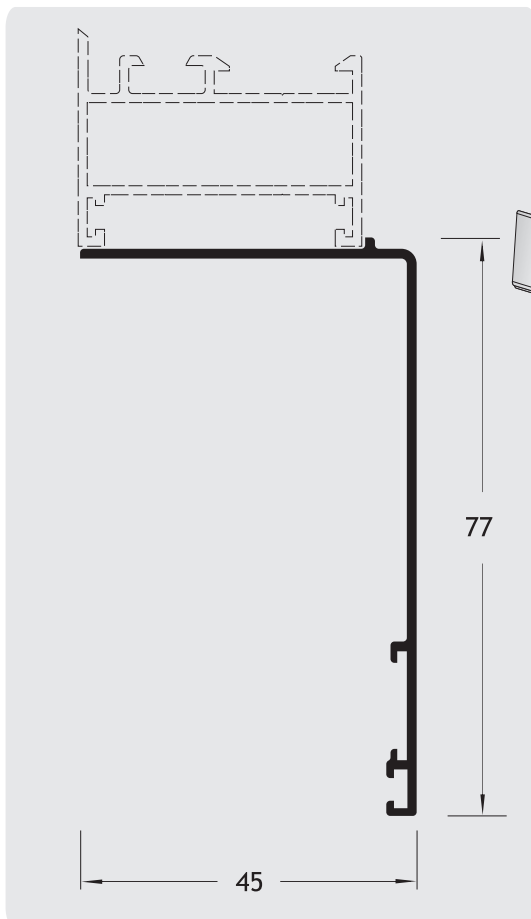
ДОБАВКА КЪМ КАСА И ДЕЛИТЕЛ ЗА ЛЕТЯЩА ВРАТА ADJOINING PROFILE	3826
ТЕГЛО / WEIGHT (gr/m)	W=431
Инерционен момент Moments of INERTIA (cm ⁴)	I _x =1,18
	J _y =2,30
Периметър / Perimeter (mm)	P=152
Акcesoари / Accessories	
сглобка/corner	или/or
израв. ъгъл/сглобка alignment corner	



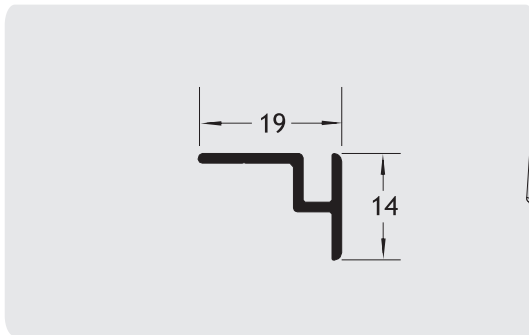
ПЕРВАЗ TRIMMING PROFILE	3827
ТЕГЛО / WEIGHT (gr/m)	W=294
Инерционен момент Moments of INERTIA (cm ⁴)	I _x =1,07
	J _y =2,14
Периметър / Perimeter (mm)	P=174
Акcesoари / Accessories	
сглобка/corner	или/or
израв. ъгъл/сглобка alignment corner	



ПЕРВАЗ TRIMMING PROFILE	3828
ТЕГЛО / WEIGHT (gr/m)	W=365
Инерционен момент Moments of INERTIA (cm ⁴)	I _x =4,06
	J _y =2,43
Периметър / Perimeter (mm)	P=214
Акcesoари / Accessories	
сглобка/corner	<input type="text"/> или/ог <input type="text"/>
израв. ъгъл/сглобка alignment corner	<input type="text"/>



ПЕРВАЗ TRIMMING PROFILE	3829
ТЕГЛО / WEIGHT (gr/m)	W=452
Инерционен момент Moments of INERTIA (cm ⁴)	I _x =11,56
	J _y =2,67
Периметър / Perimeter (mm)	P=264
Акcesoари / Accessories	
сглобка/corner	<input type="text"/> или/ог <input type="text"/>
израв. ъгъл/сглобка alignment corner	<input type="text"/>



**СЪЧЕТАВАЩ ПРОФИЛ
ADJOINING PROFILE**

3831

ТЕГЛО / WEIGHT (gr/m)

W=121

Инерционен момент
Moments of INERTIA
(cm⁴)

I_x=0,028

J_y=0,17

Периметър / Perimeter (mm)

P=76

Акcesoари / Accessories

сглобка/corner

или/or

израв. ъгъл/сглобка
alignment corner

**ПАНЕЛ
PANEL**

3835

ТЕГЛО / WEIGHT (gr/m)

W=724

Инерционен момент
Moments of INERTIA
(cm⁴)

Периметър / Perimeter (mm)

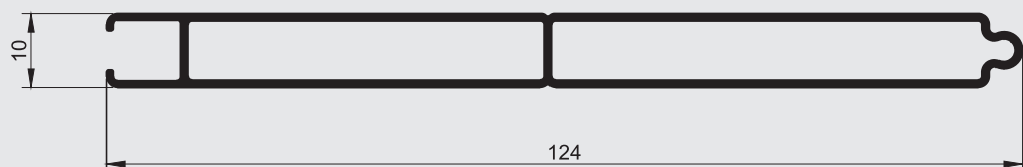
P=287

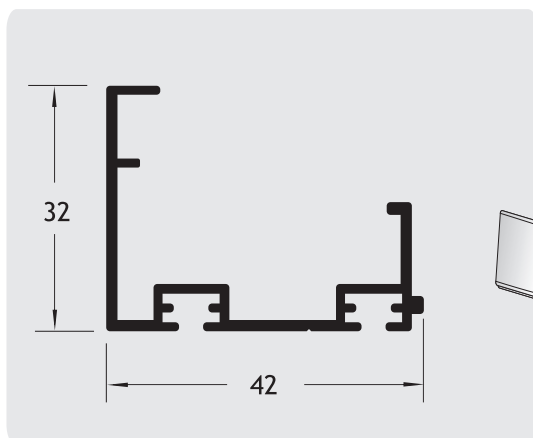
Акcesoари / Accessories

сглобка/corner

или/or

израв. ъгъл/сглобка
alignment corner





ПРОФИЛ КЪМ ВРАТА БЕЗ ПРАГ
SUPLEMENT. PROFILE

3841

ТЕГЛО / WEIGHT (gr/m)

W=482

Инерционен момент
Moments of INERTIA
(cm⁴)

I_x=0,41

J_y=0,96

Периметър / Perimeter (mm)

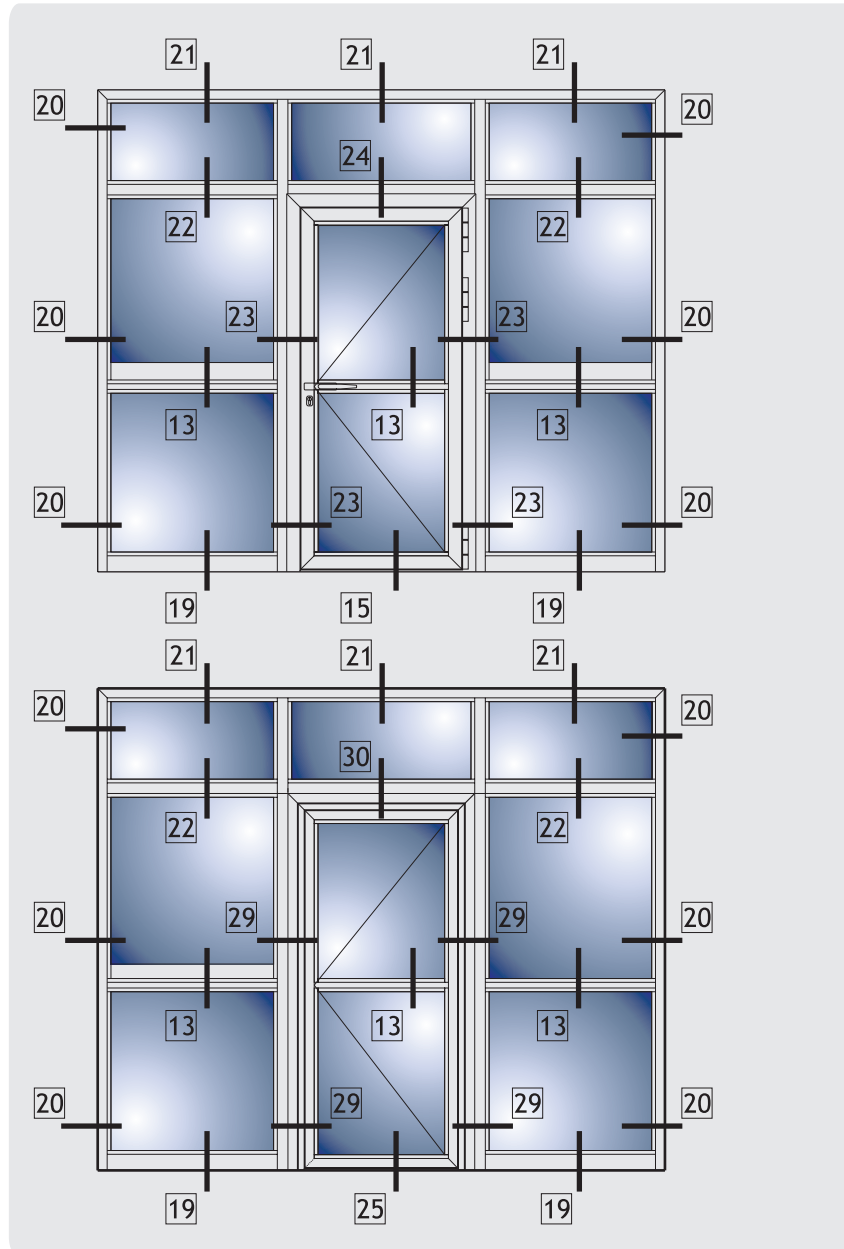
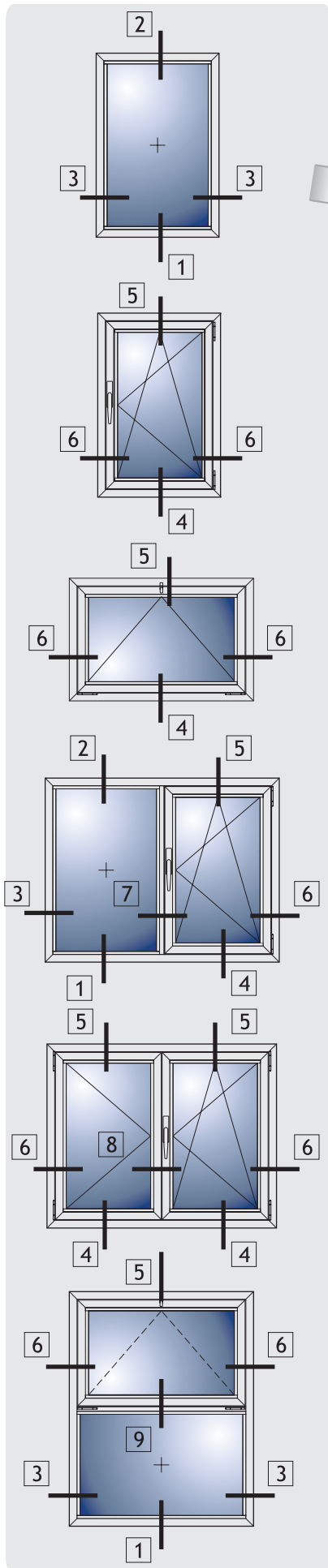
P=256

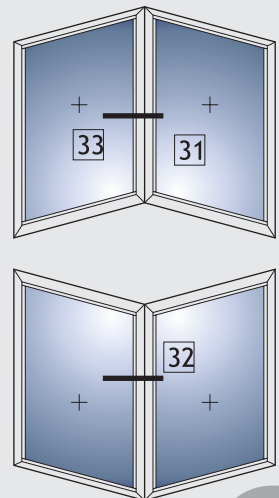
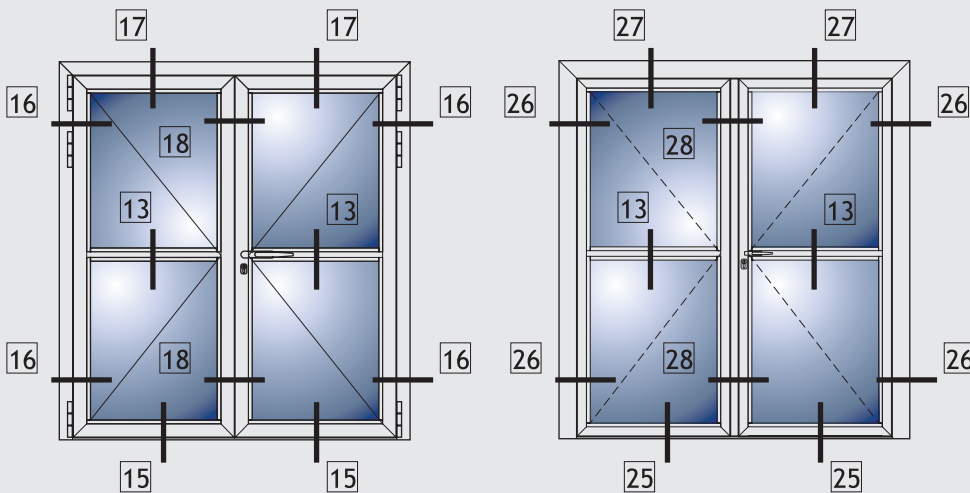
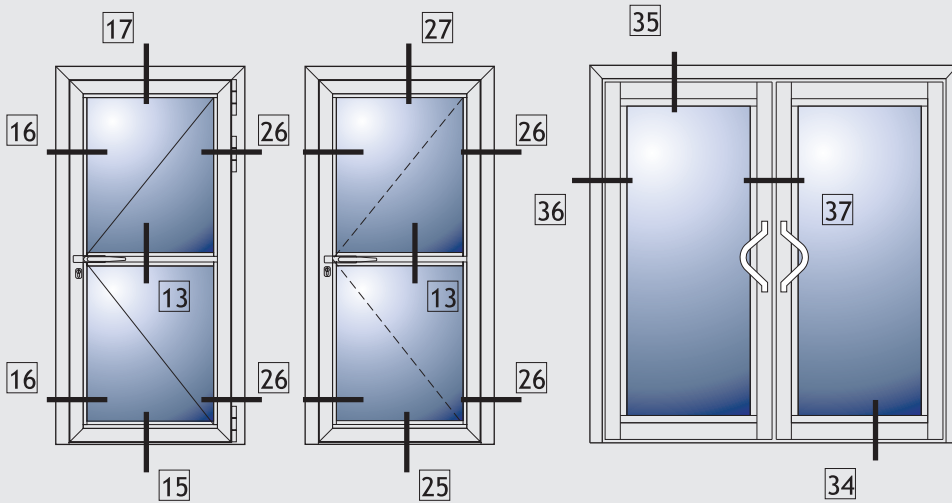
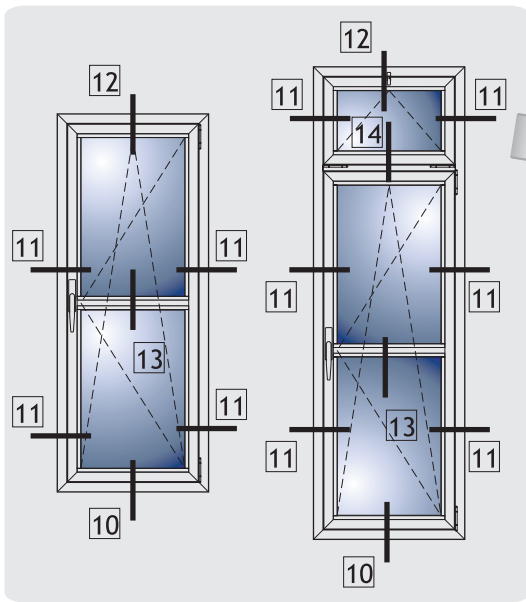
Акcesoари / Accessories

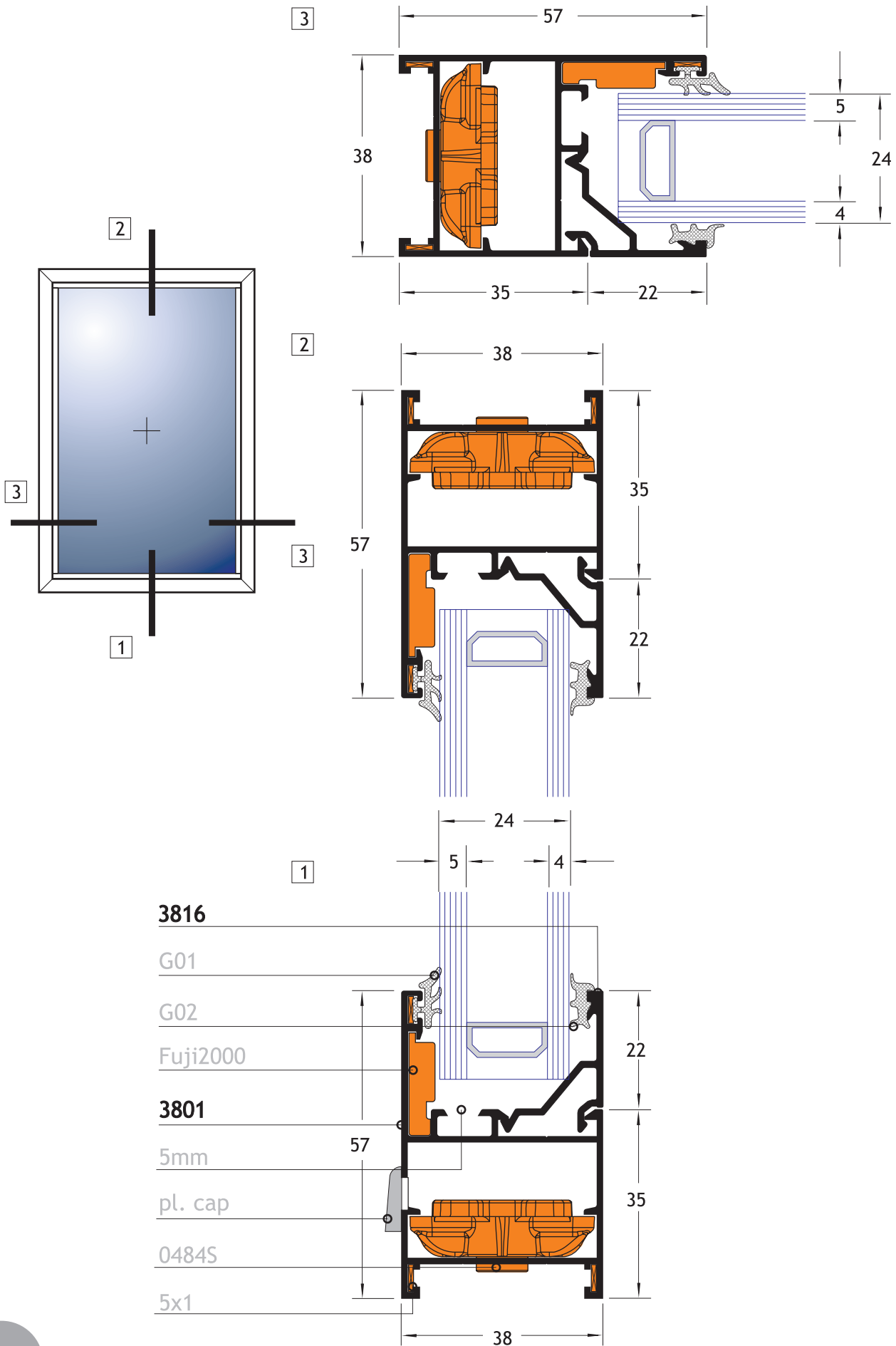
сглобка / corner

или / or

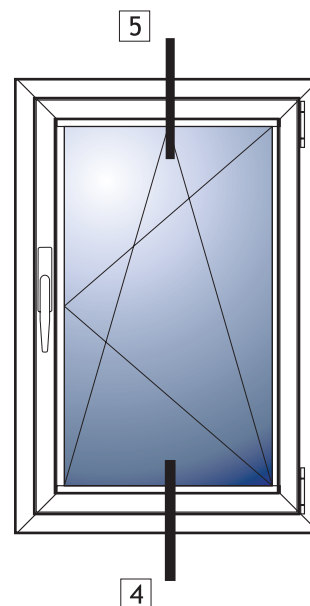
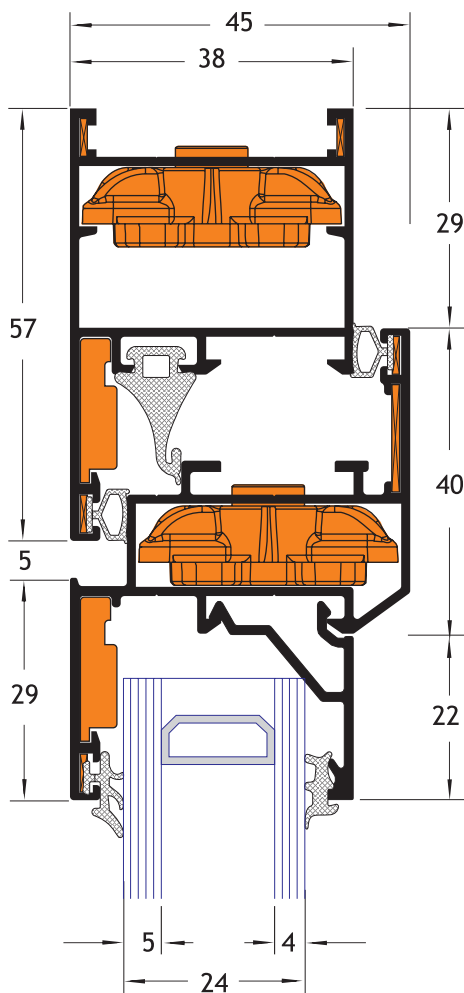
израв. ъгъл / сглобка
alignment corner



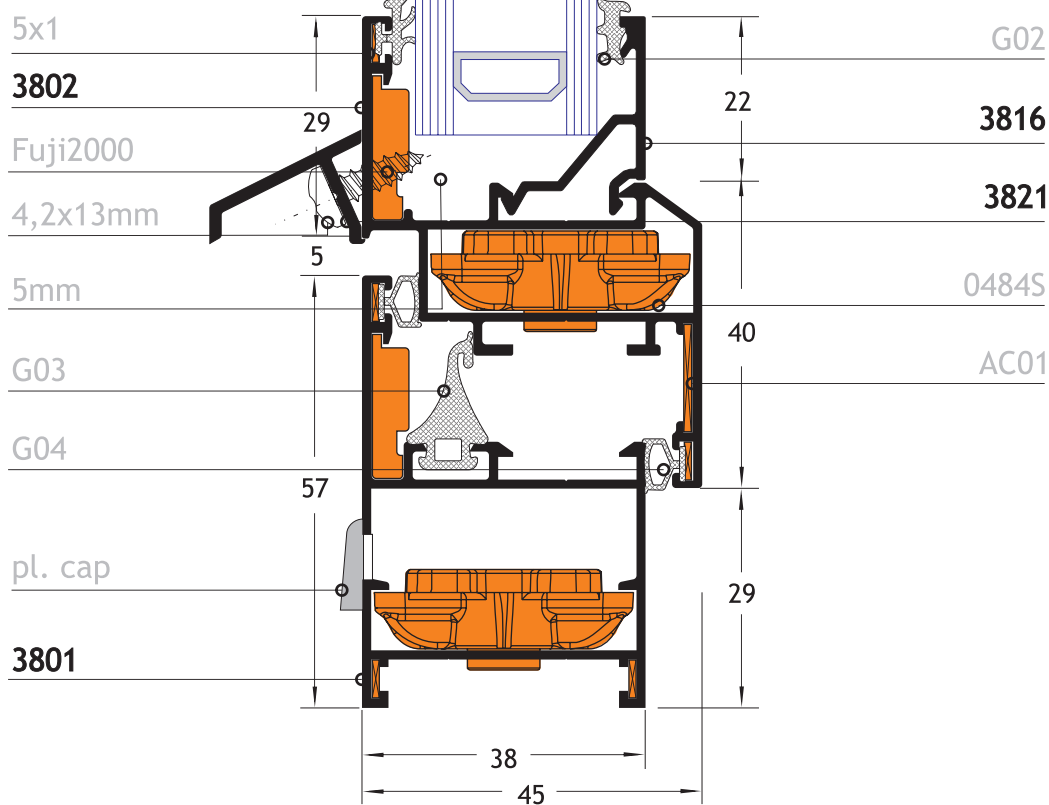


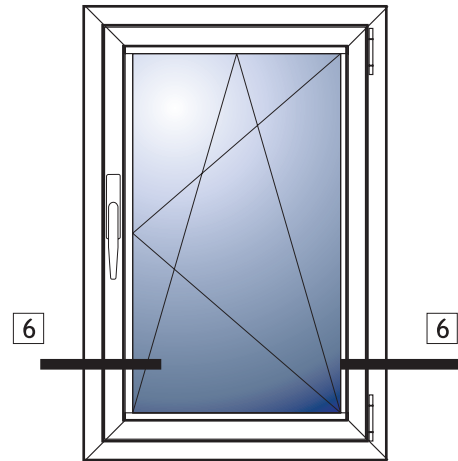
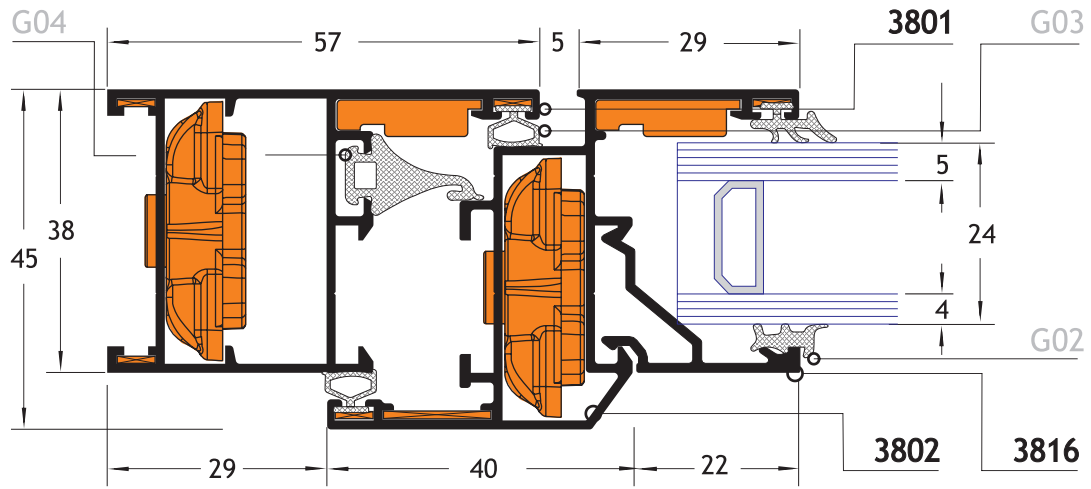


5

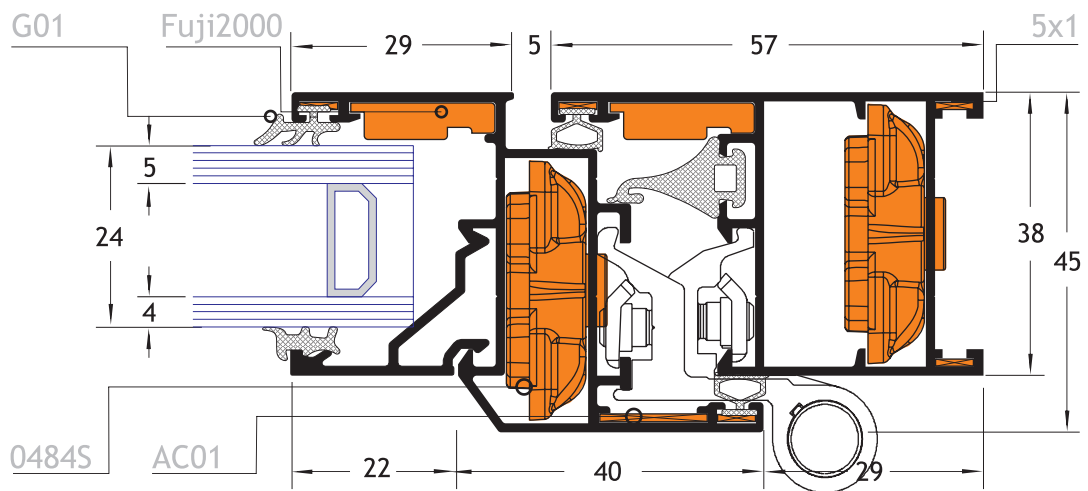


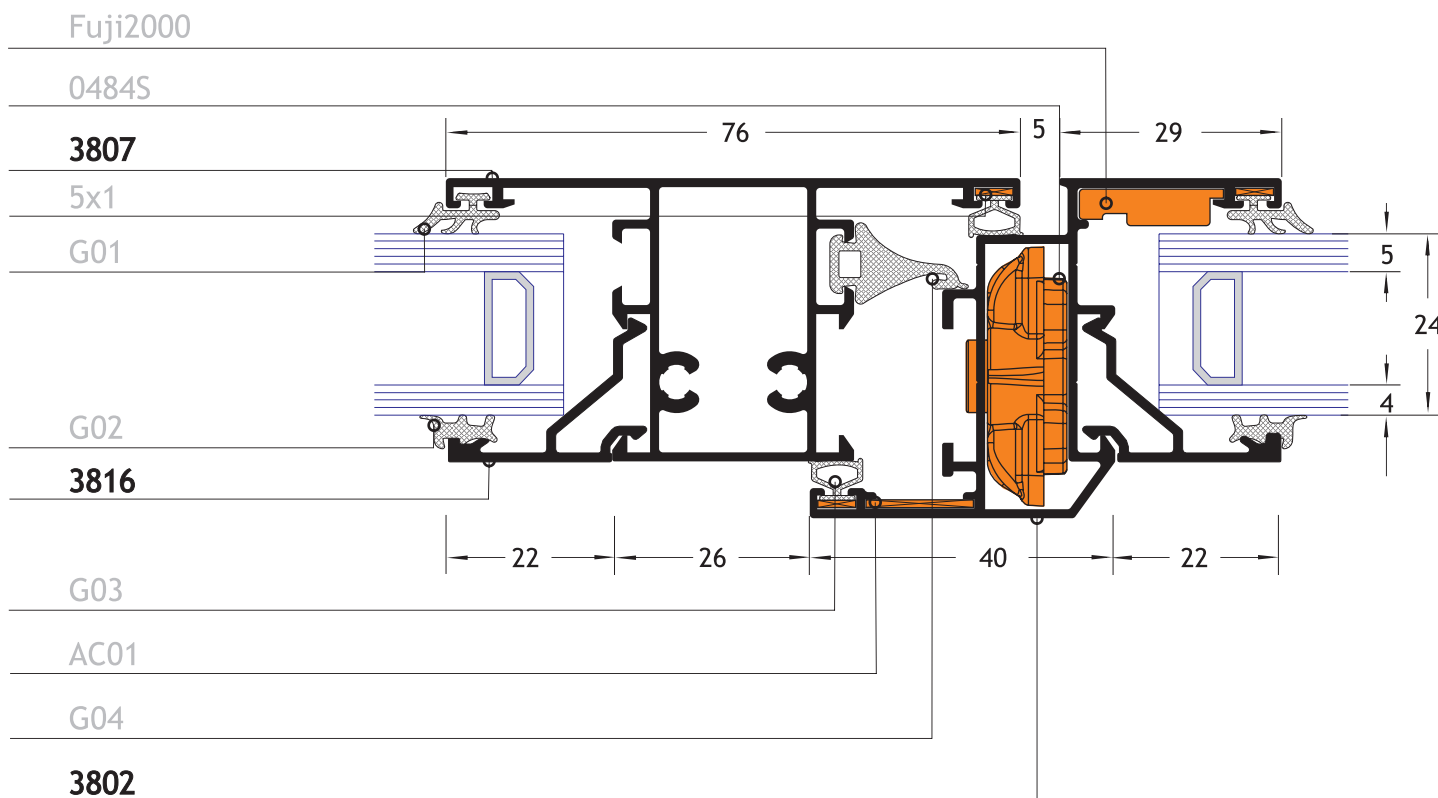
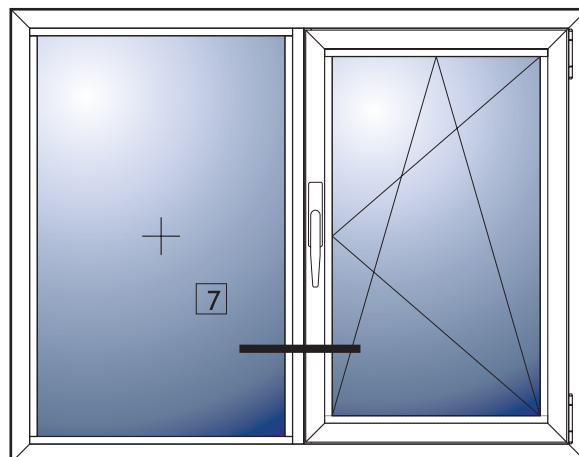
4

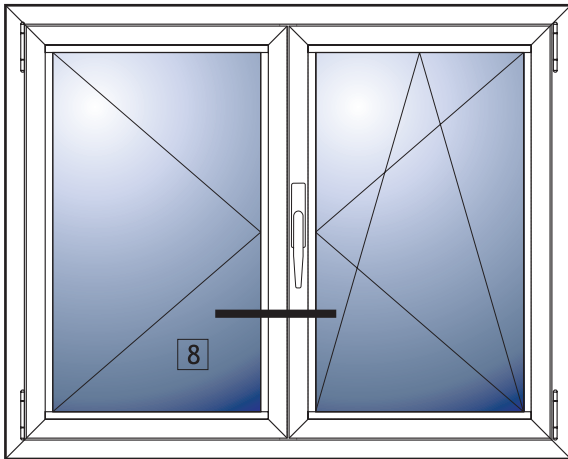




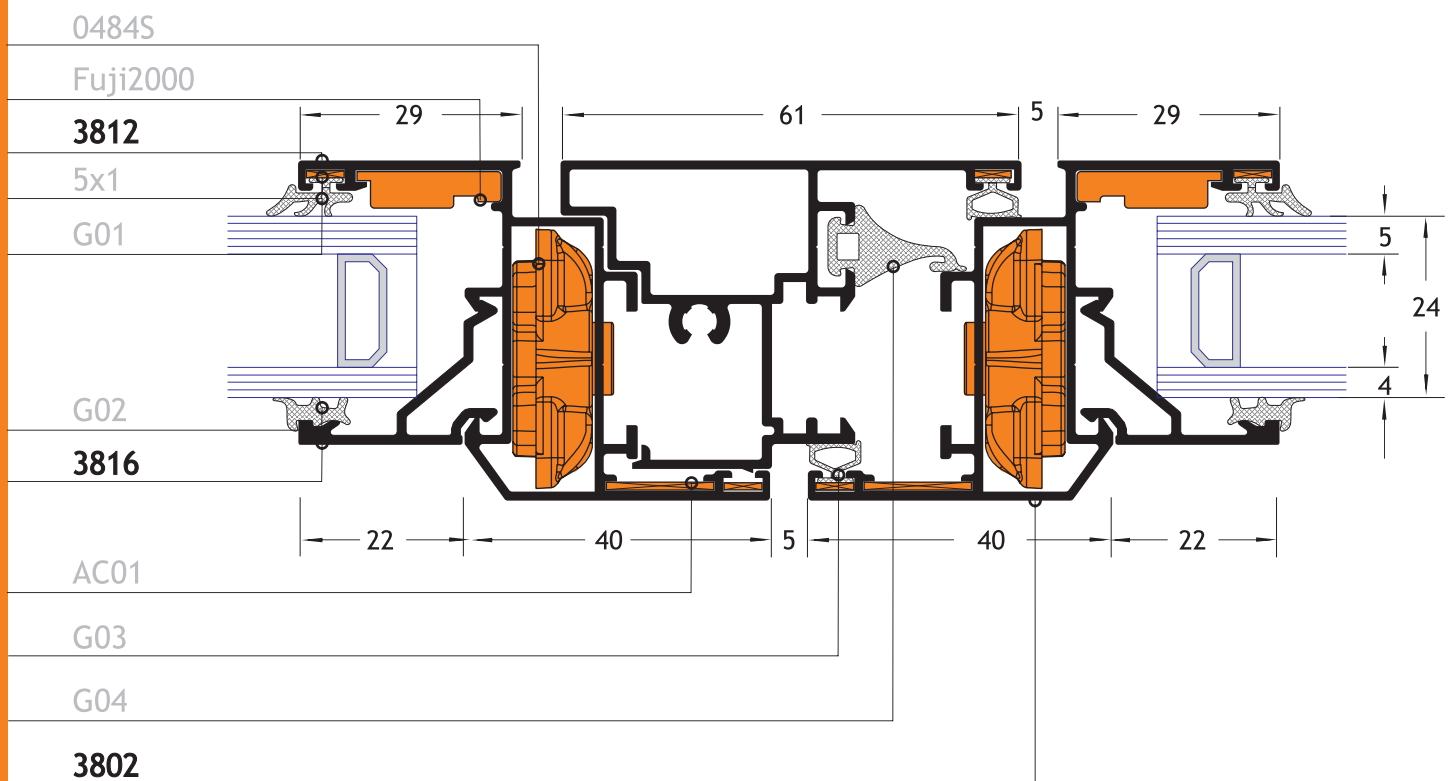
6



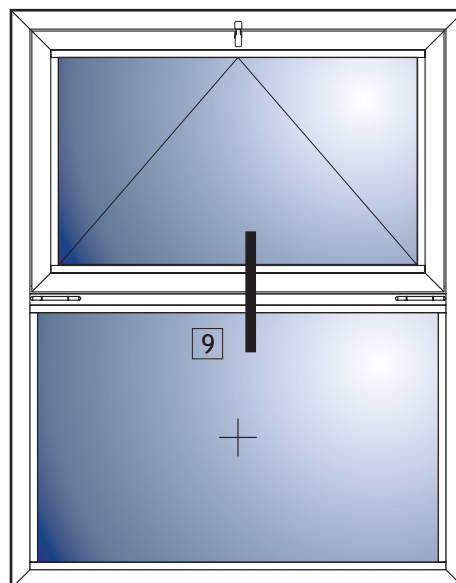
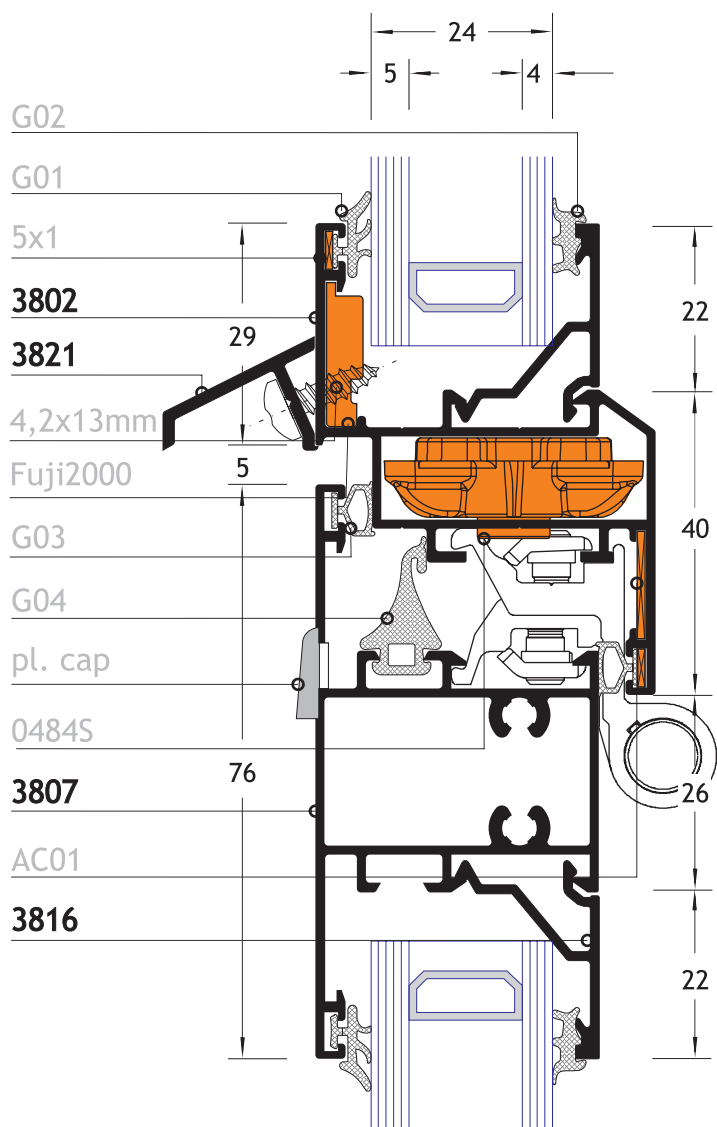


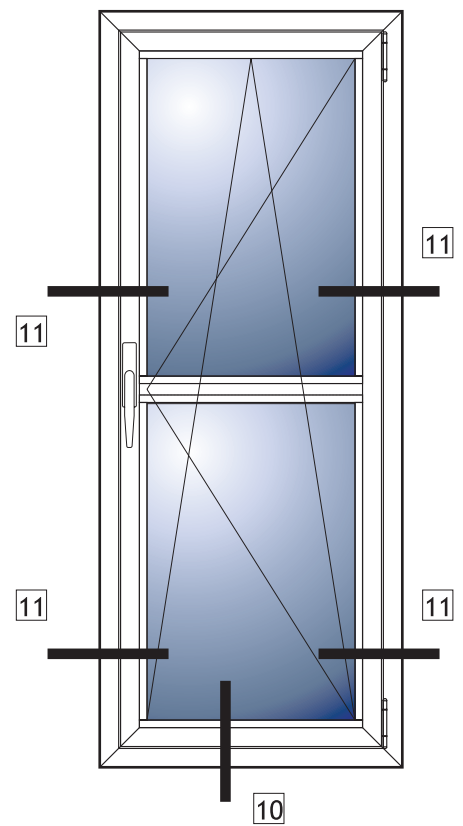
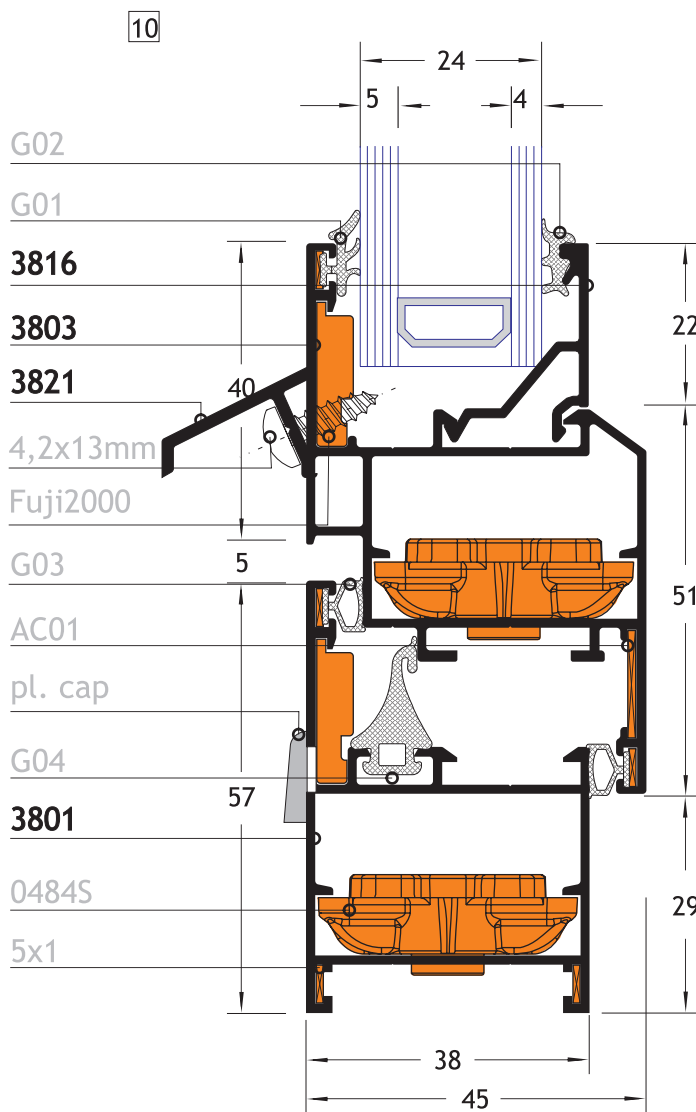
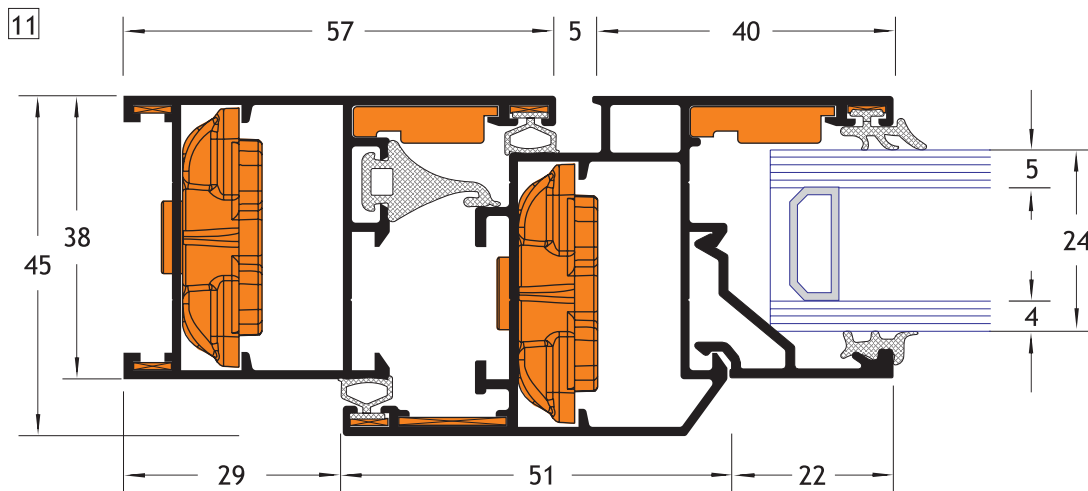


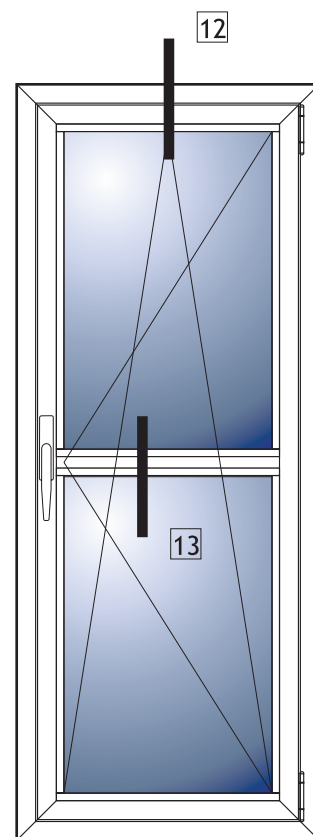
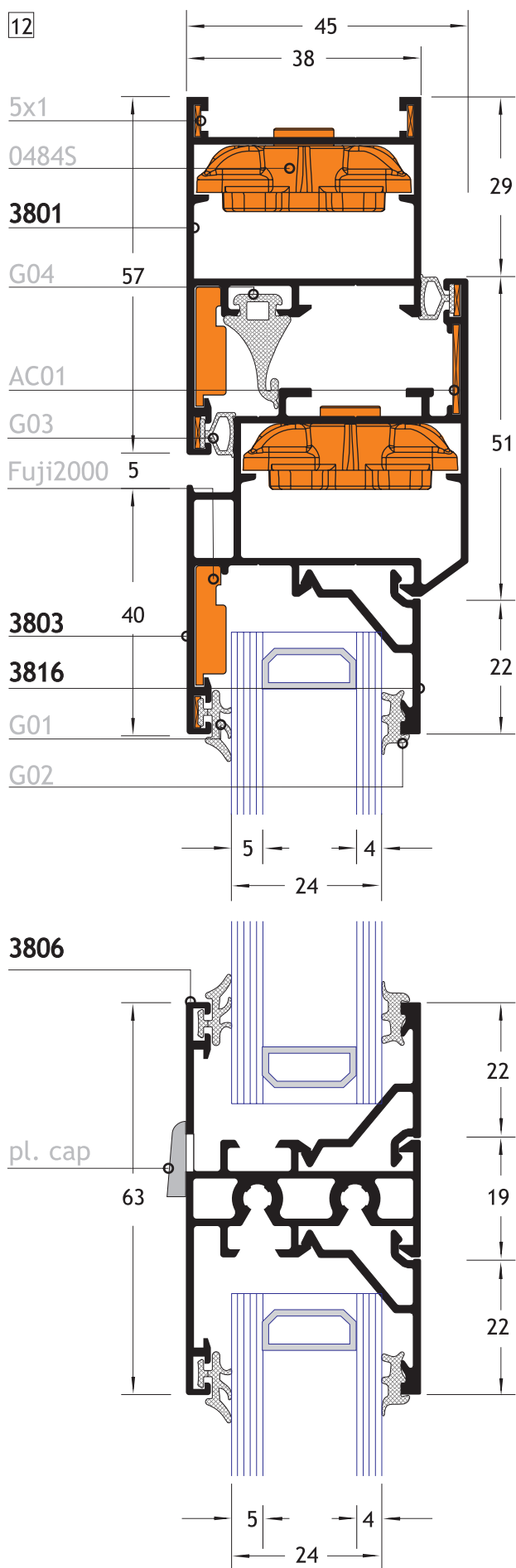
8

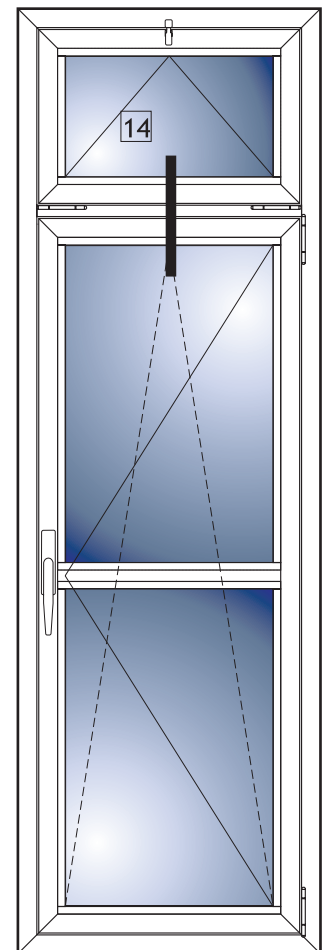
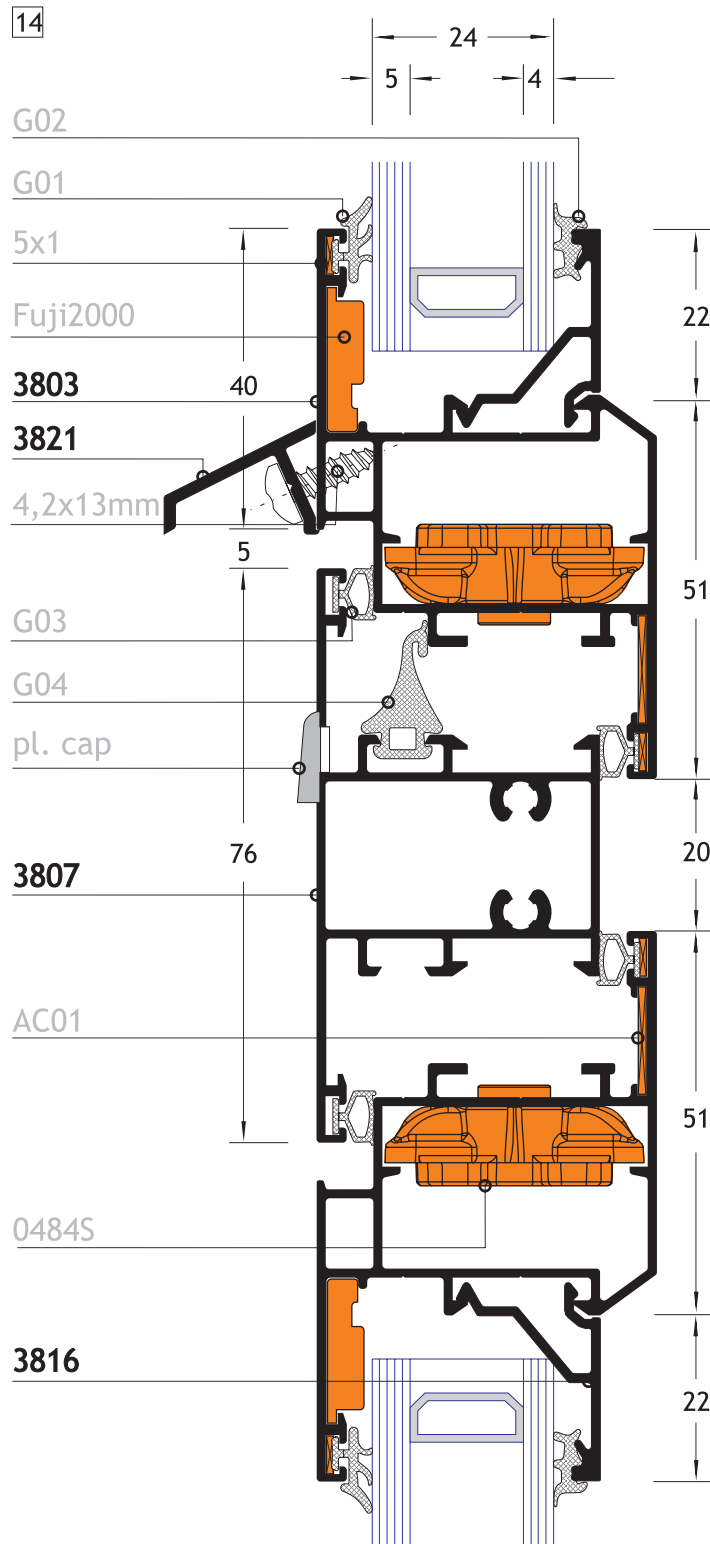


9

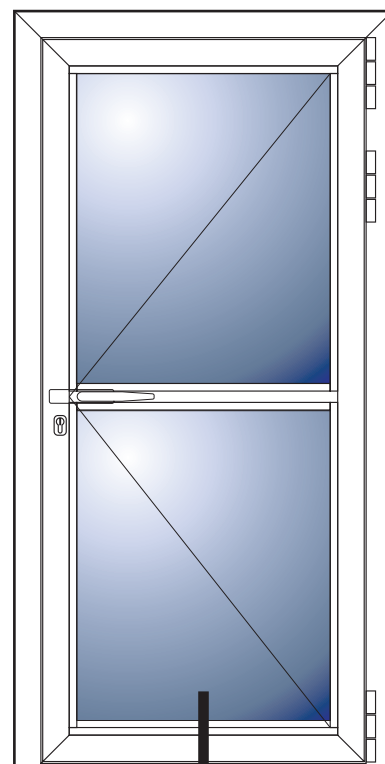




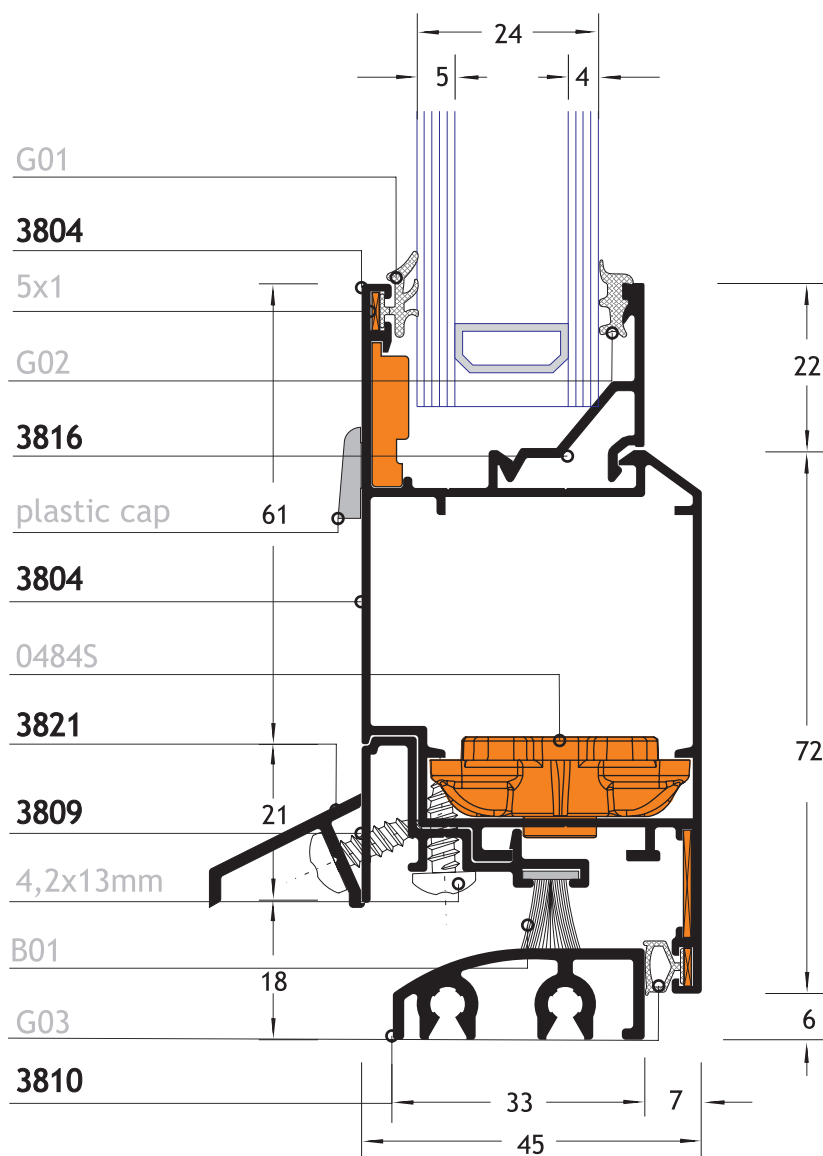




15



15



16

G01

3804

Fuji2000

5x1

0484S

3801

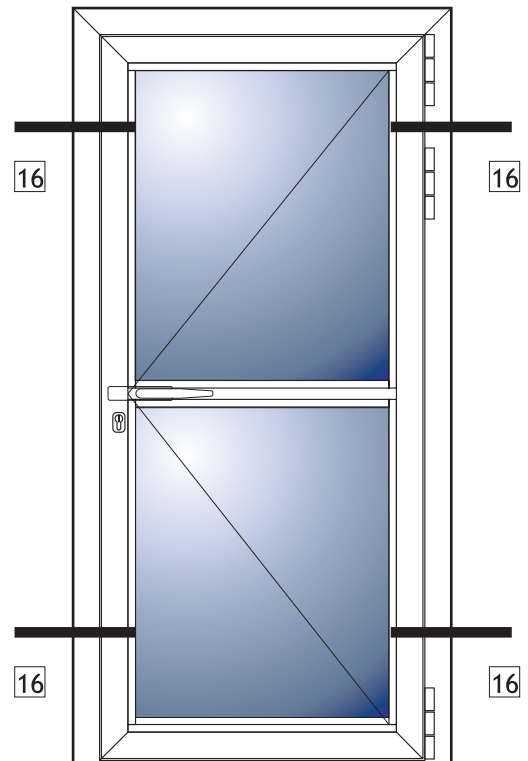
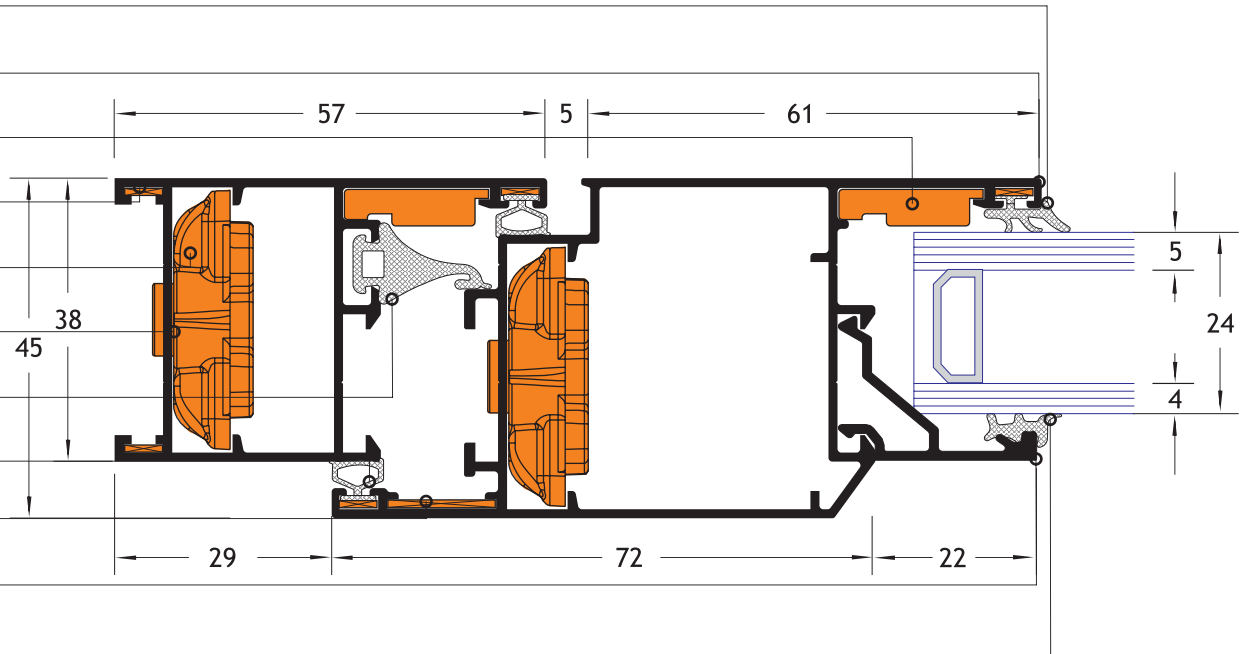
G04

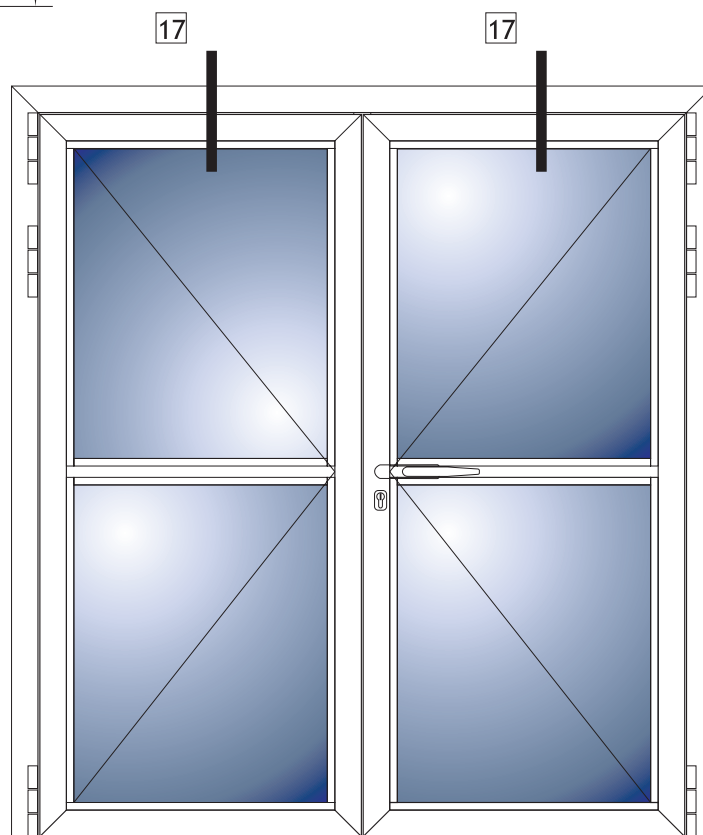
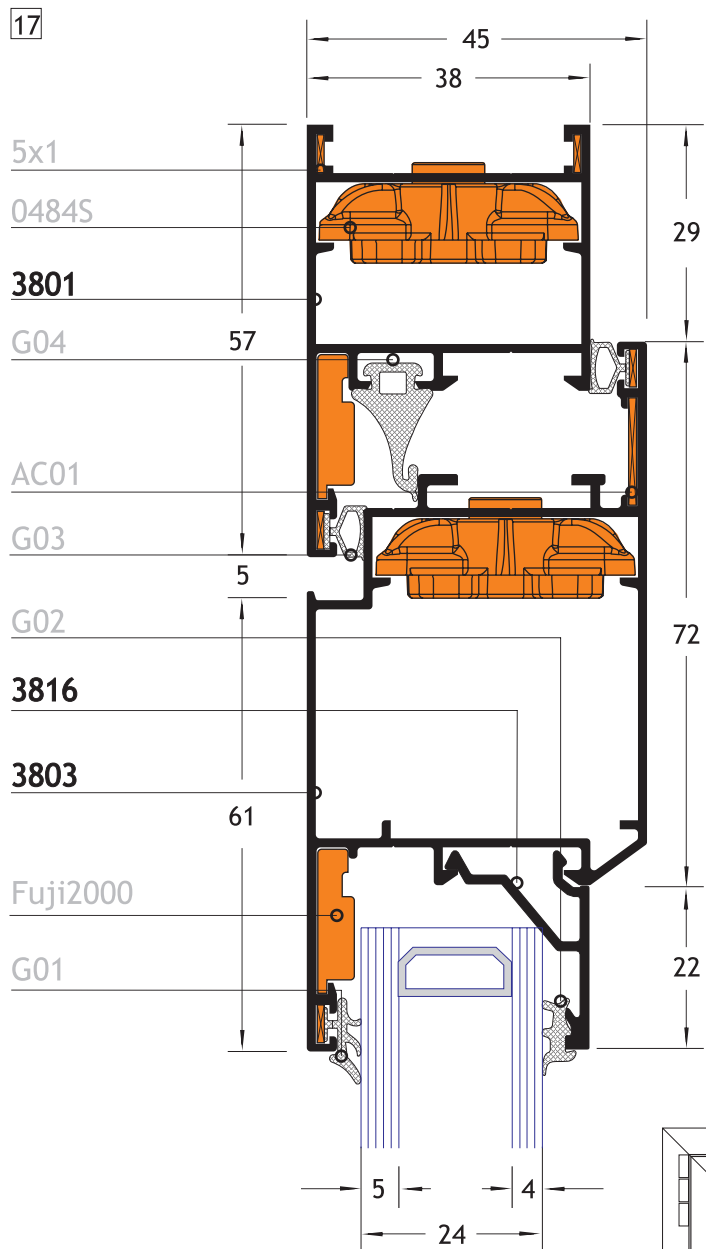
G03

AC01

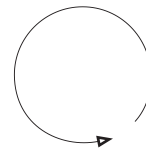
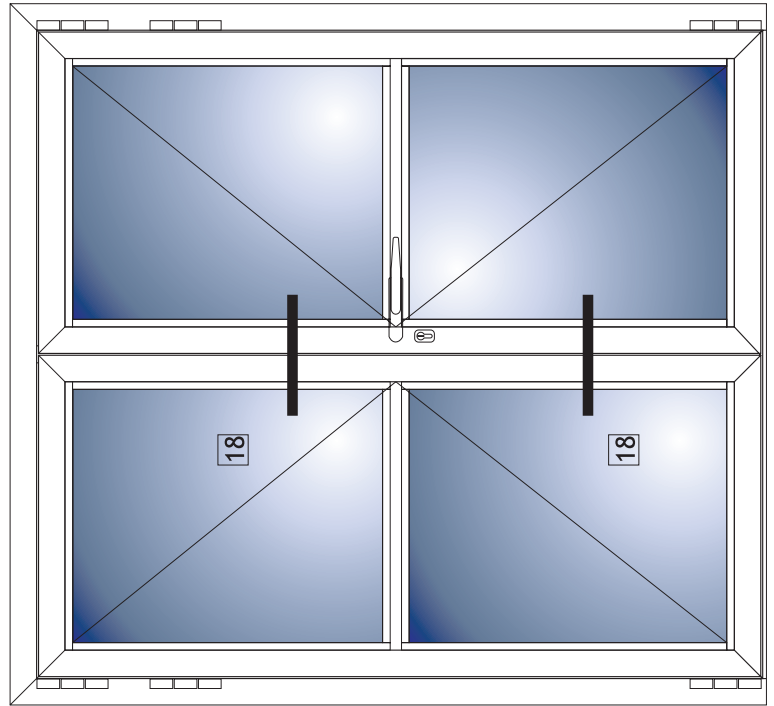
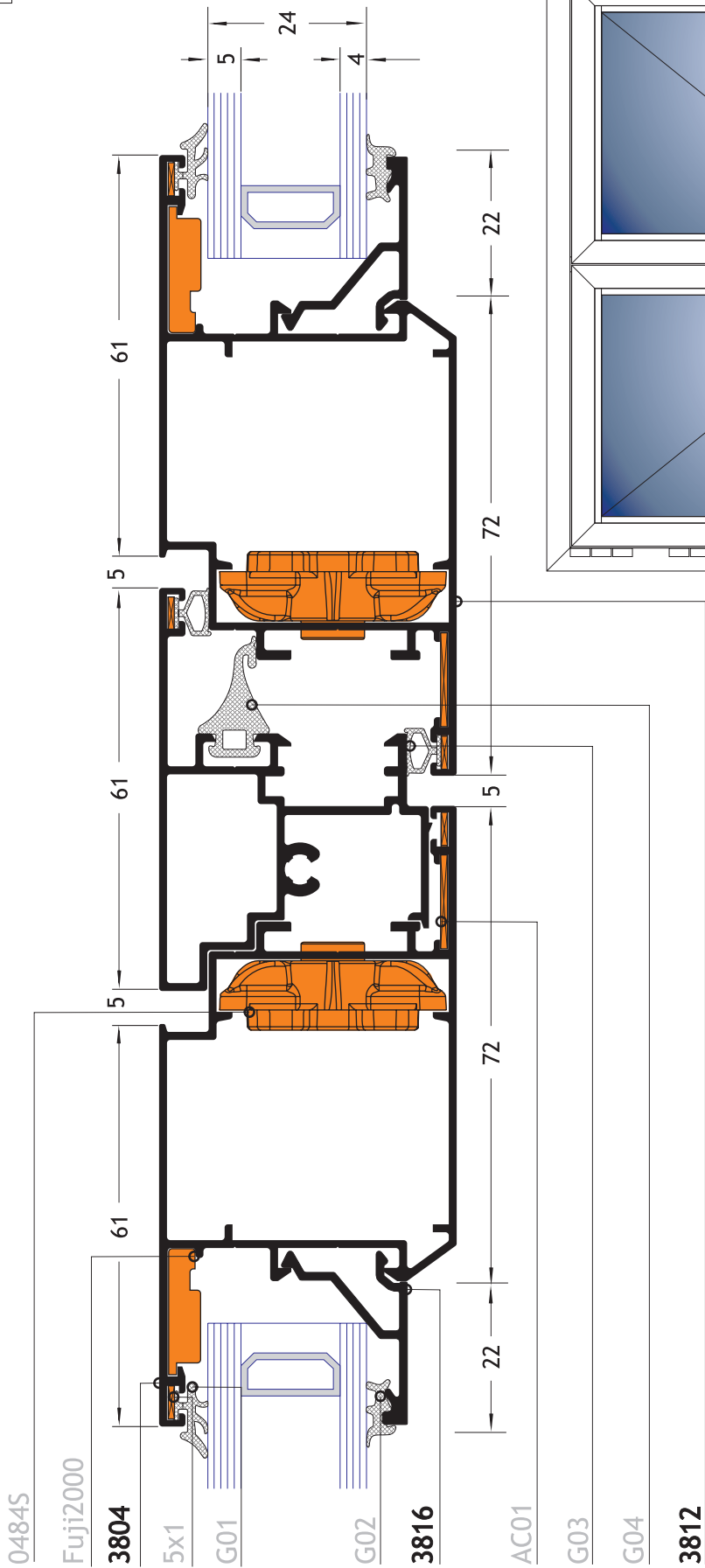
3816

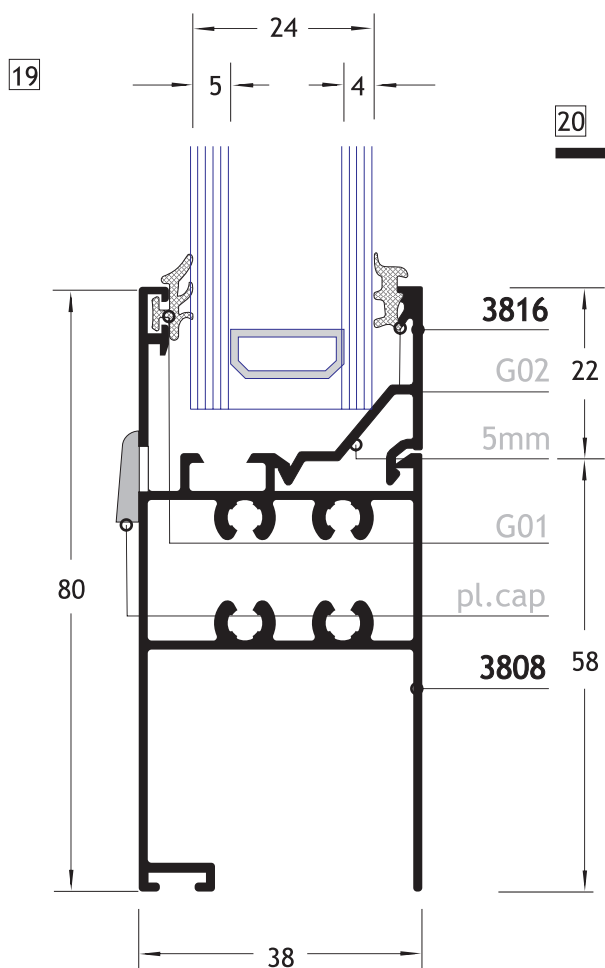
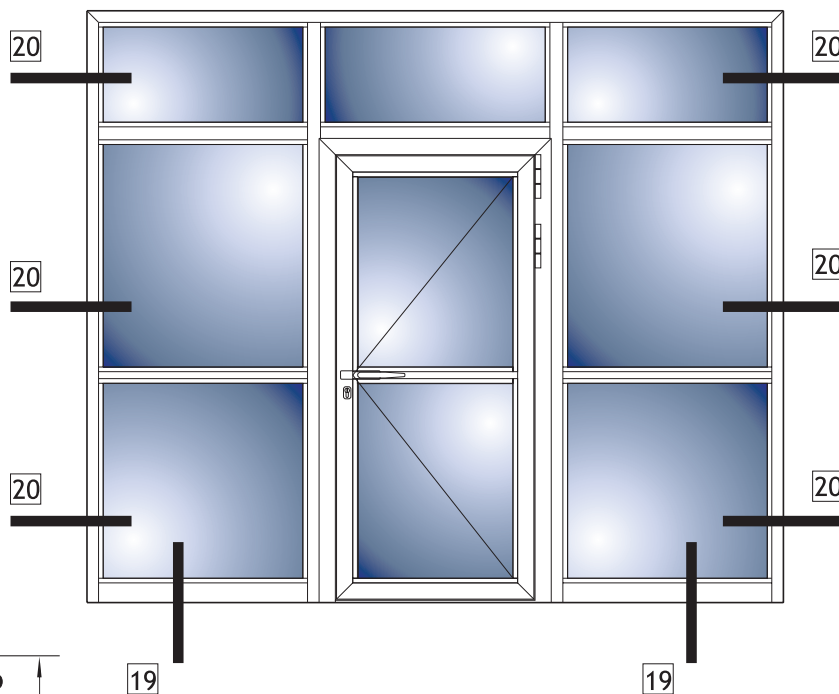
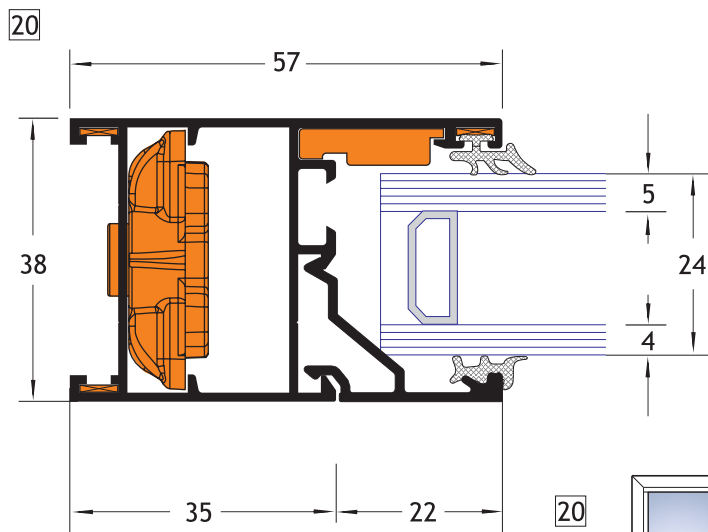
G02

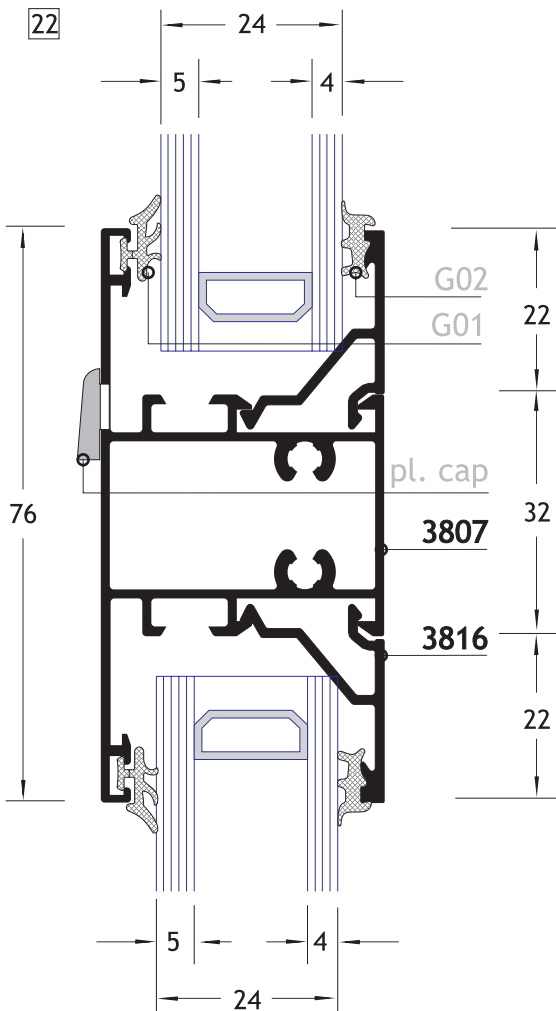
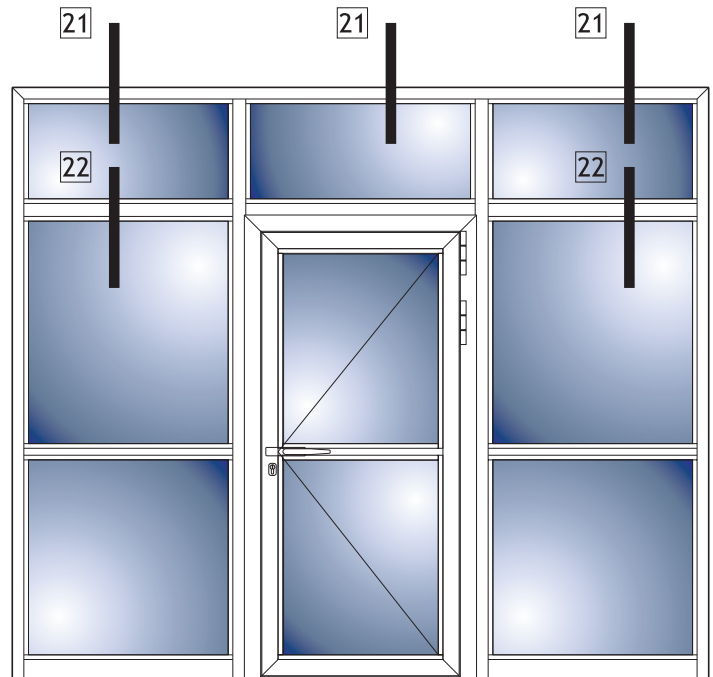
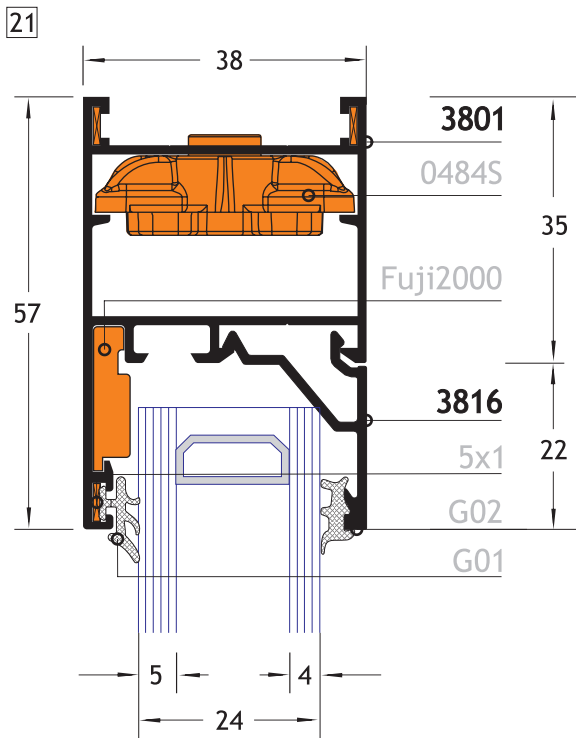


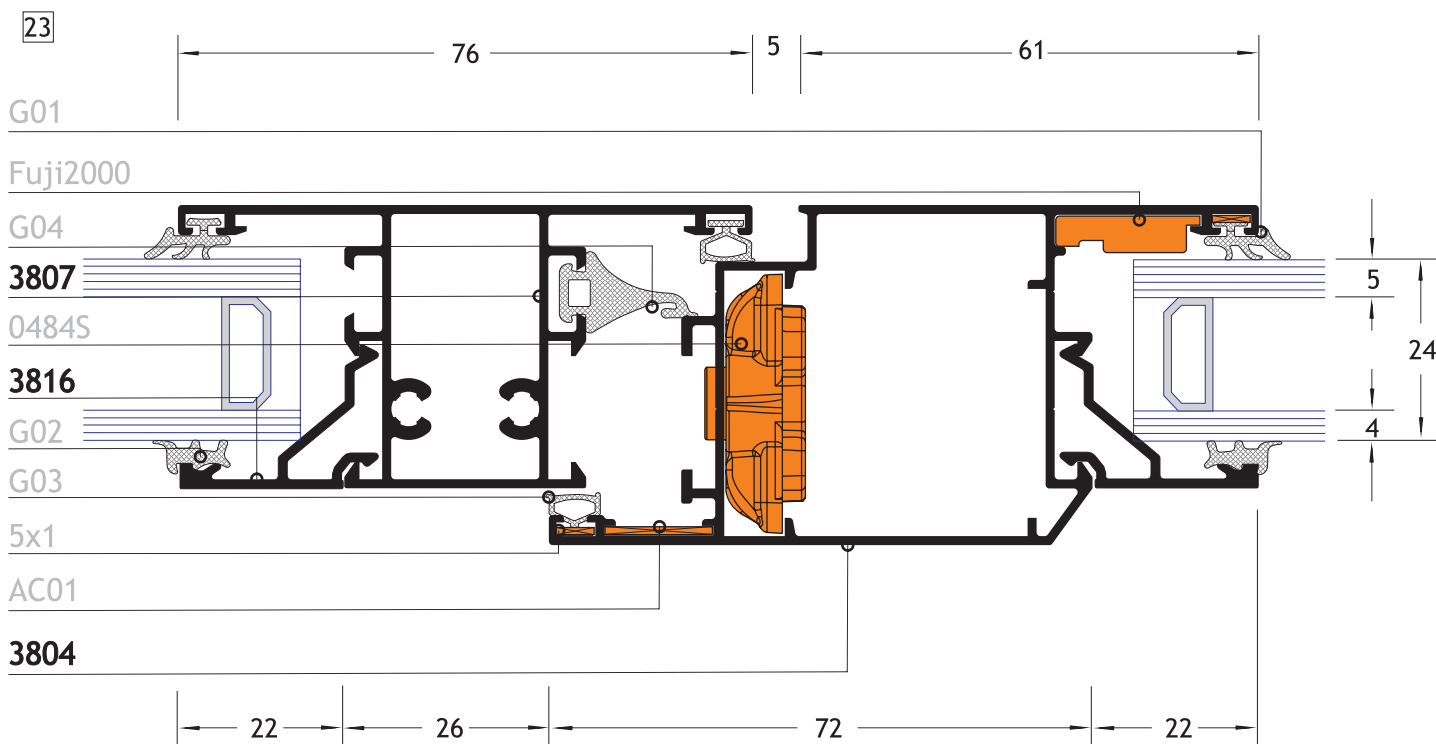
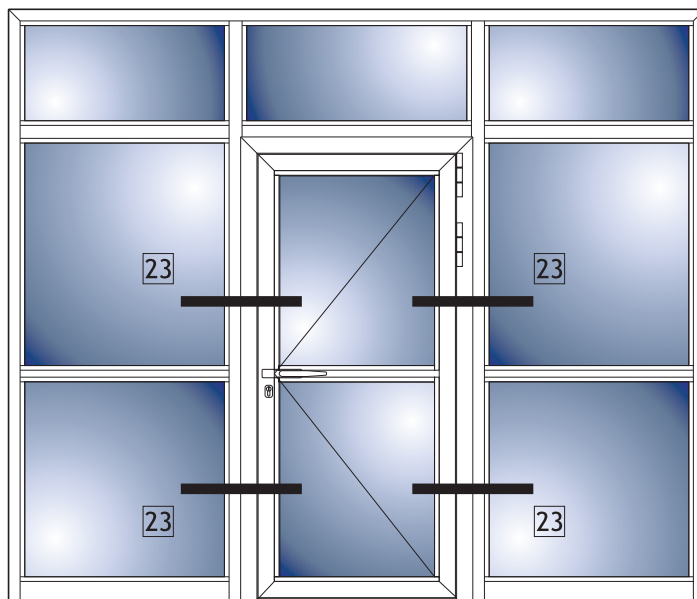


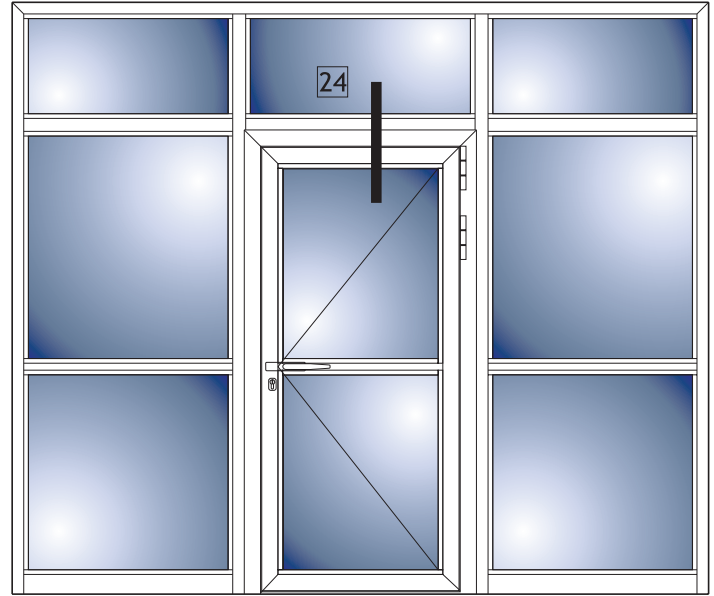
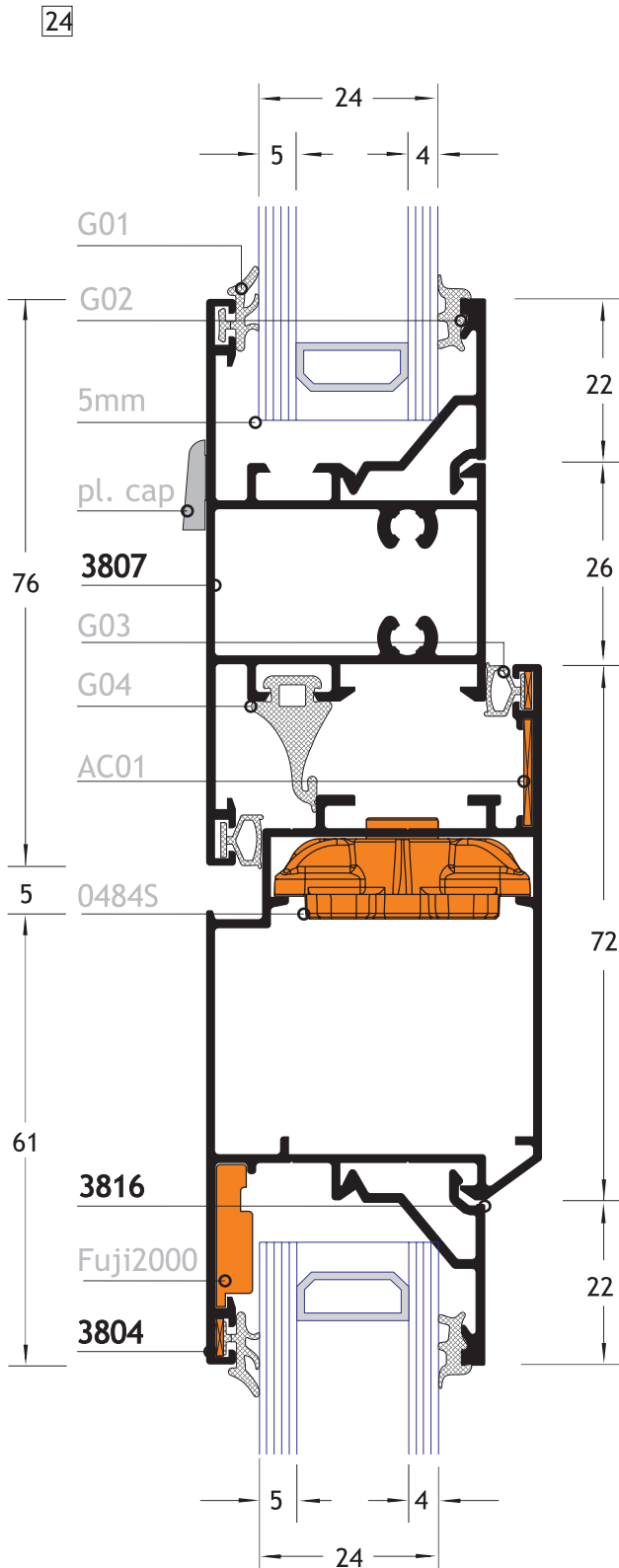
17

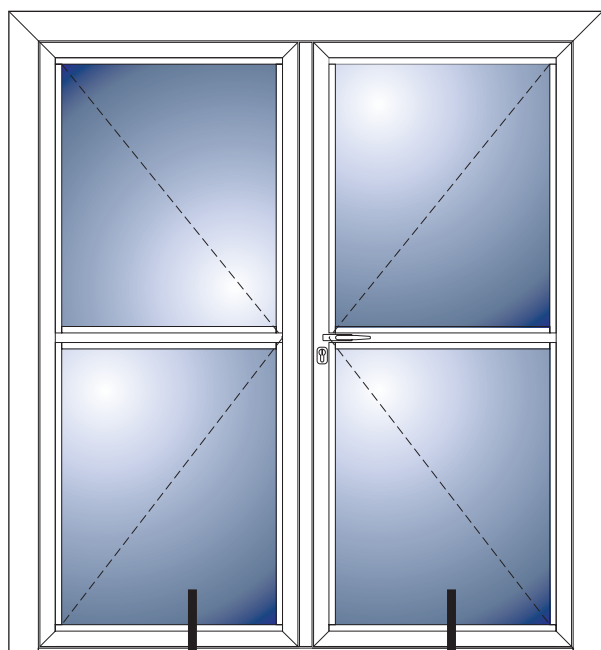






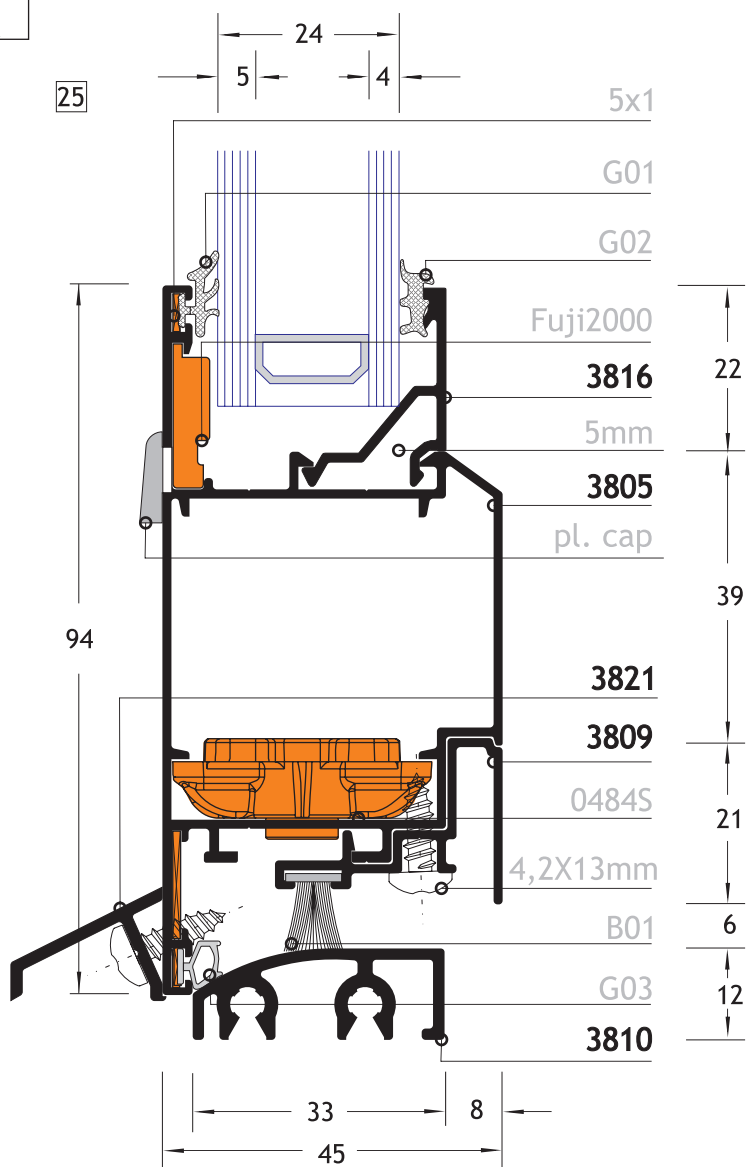


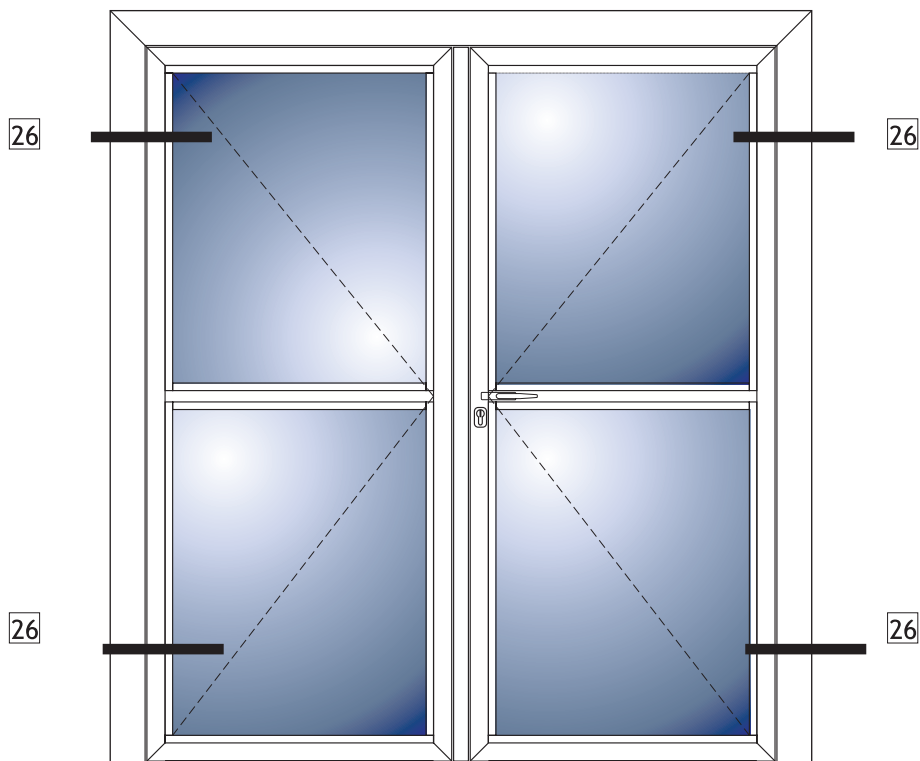
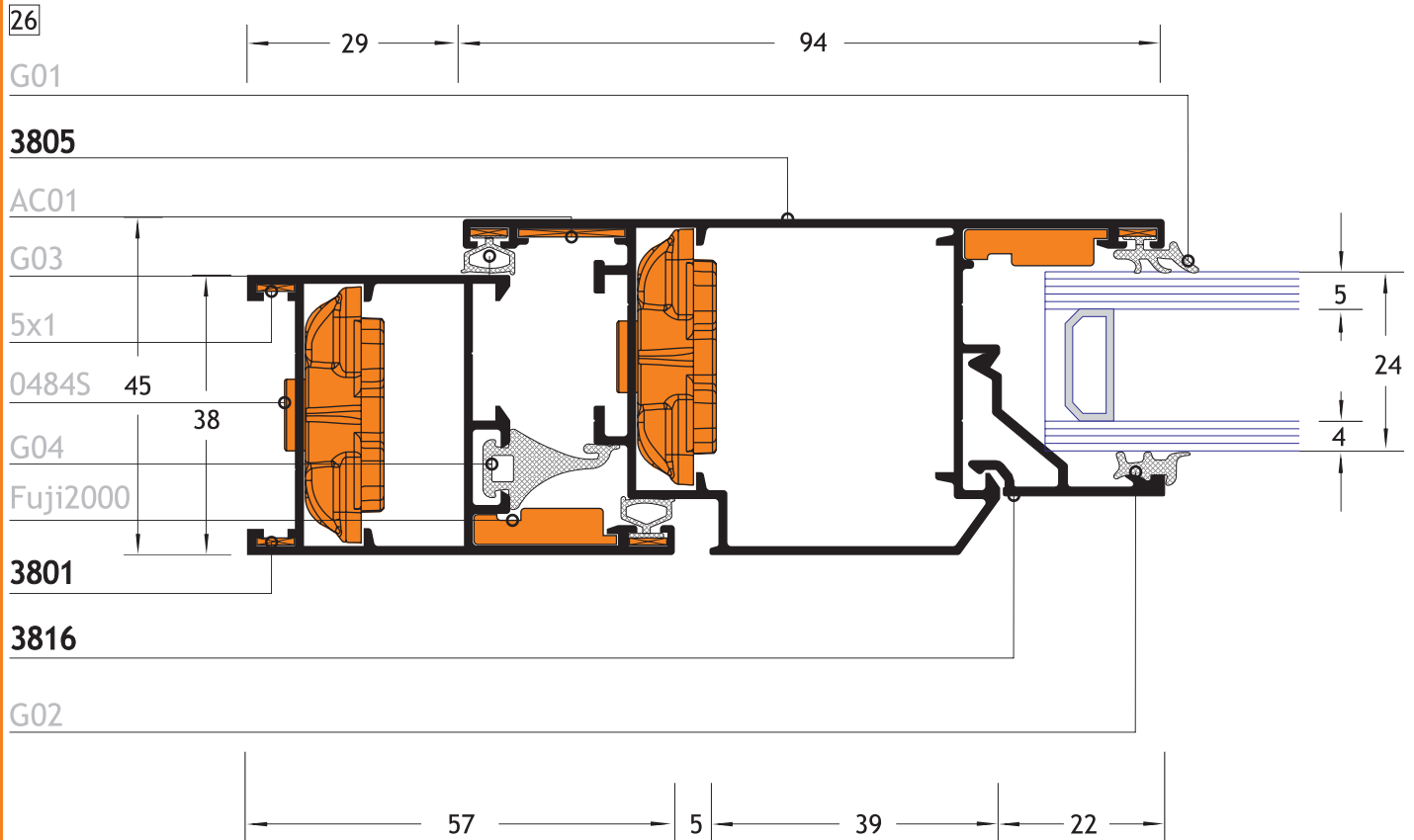


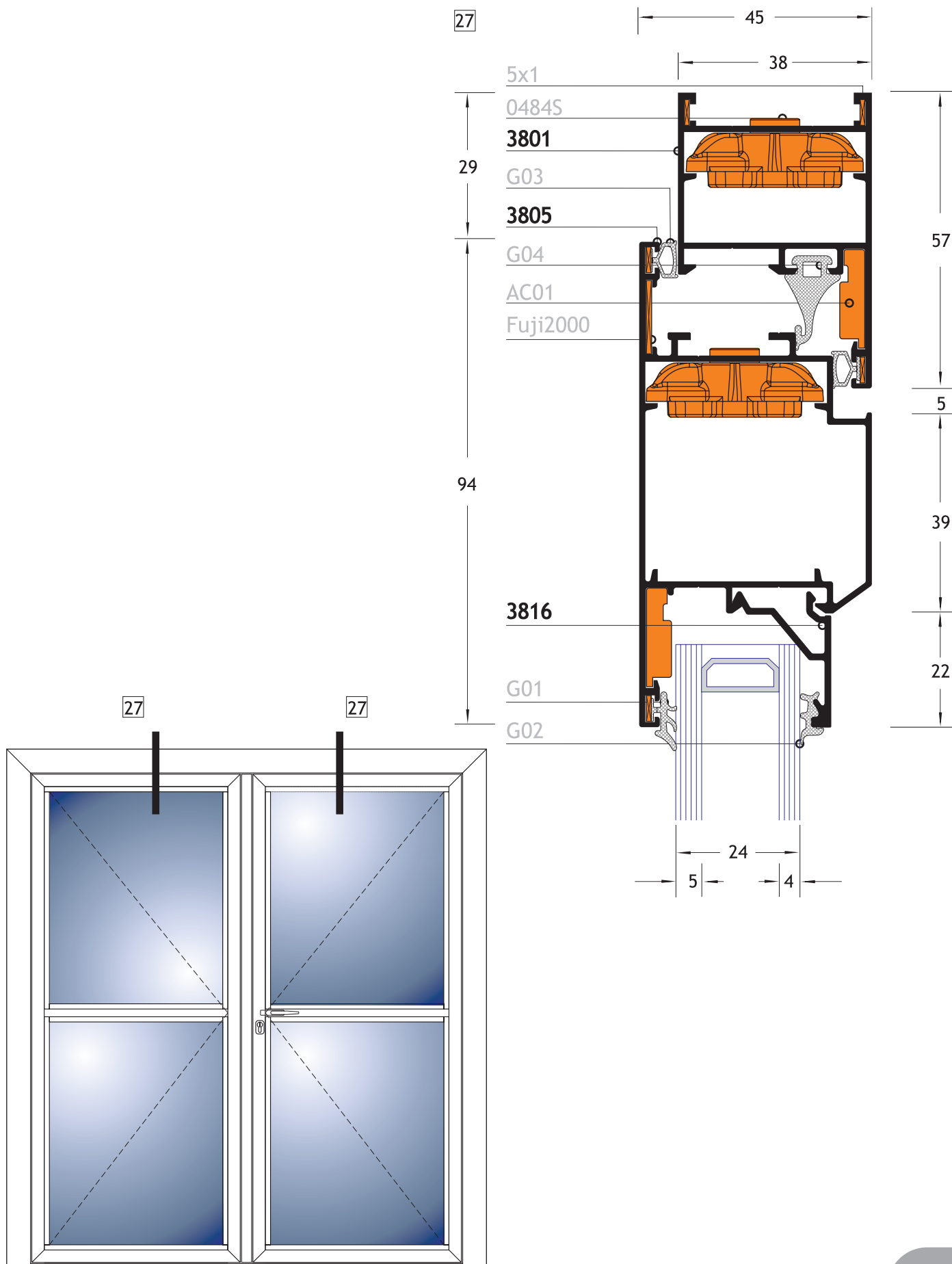


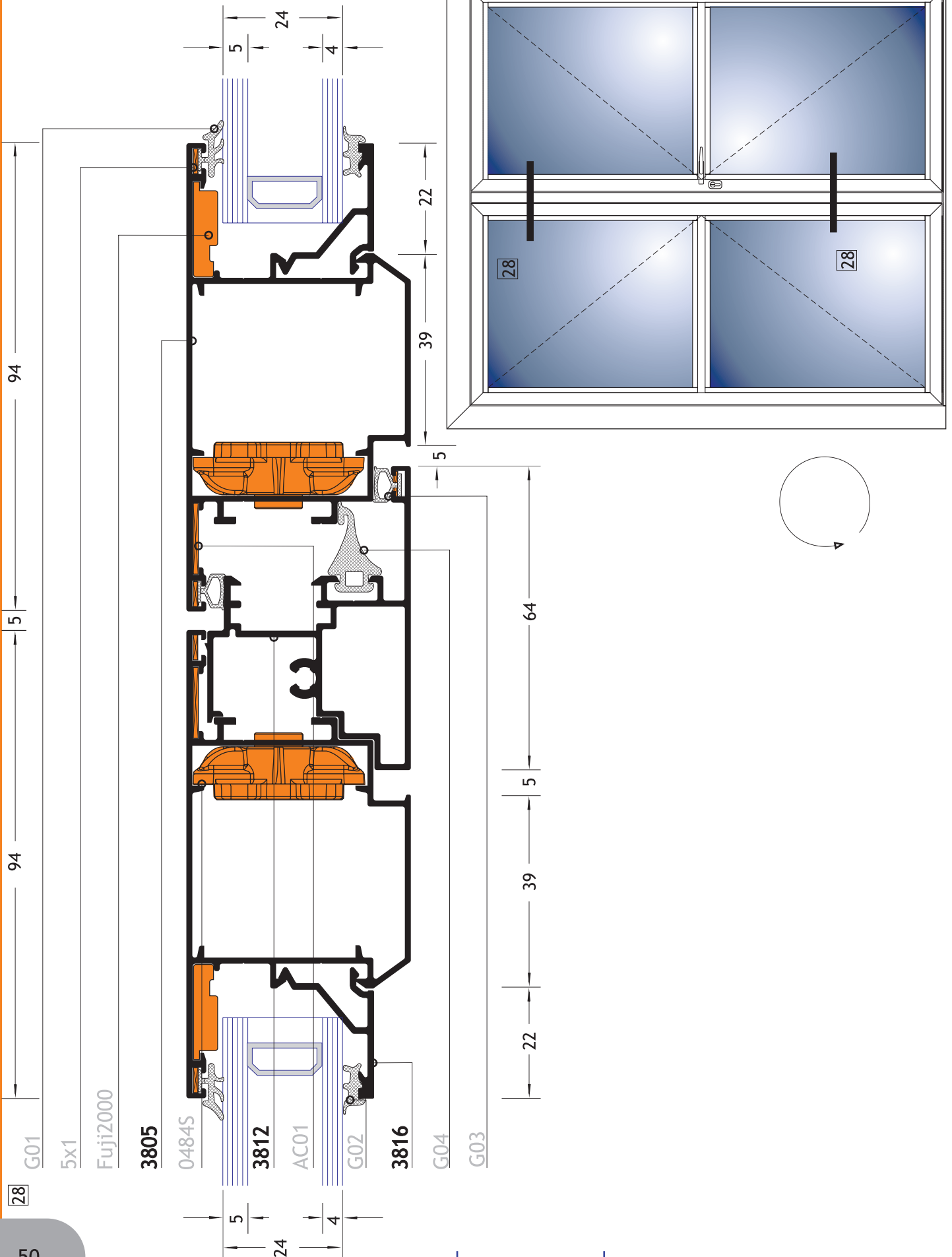
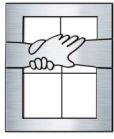
25

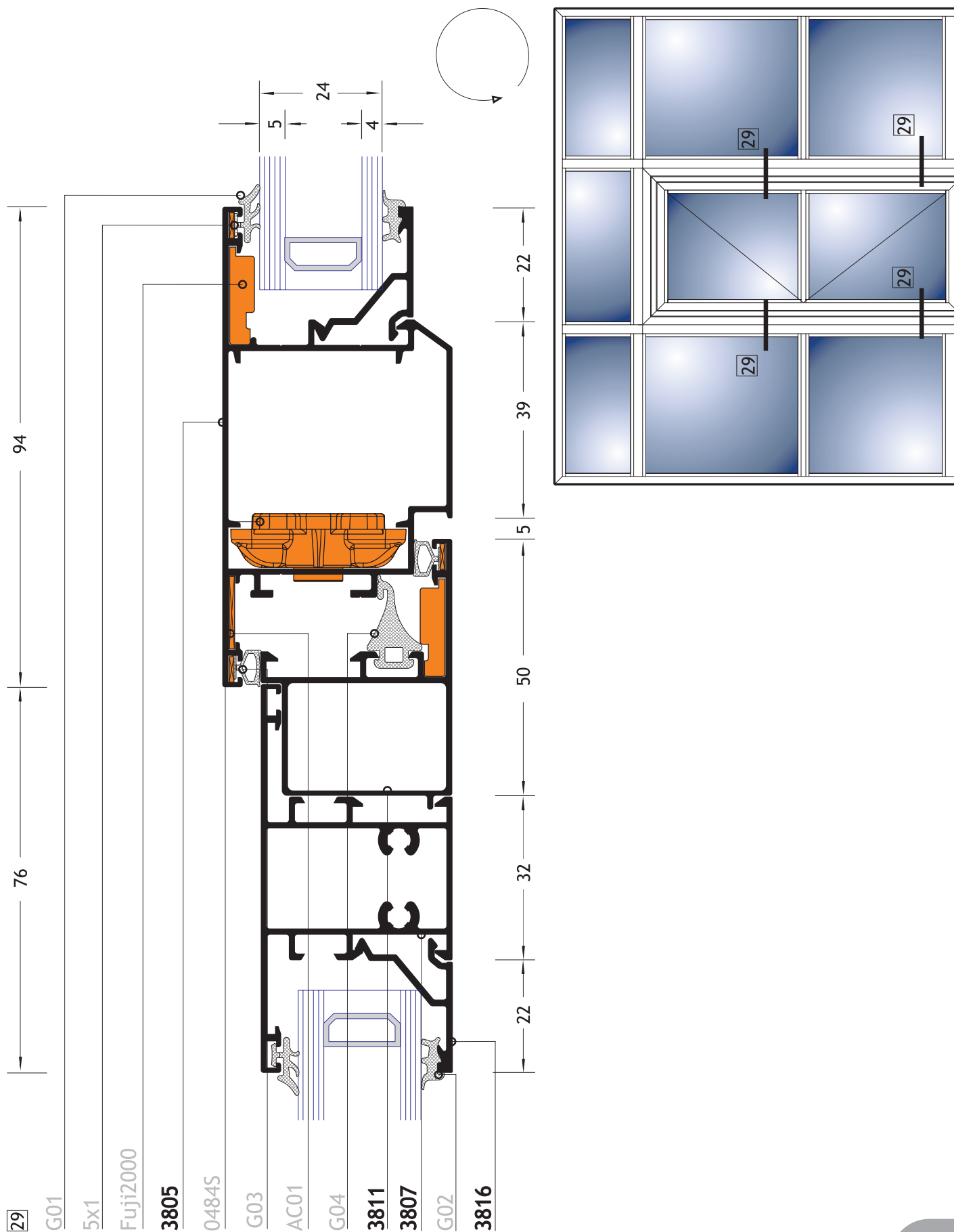
25

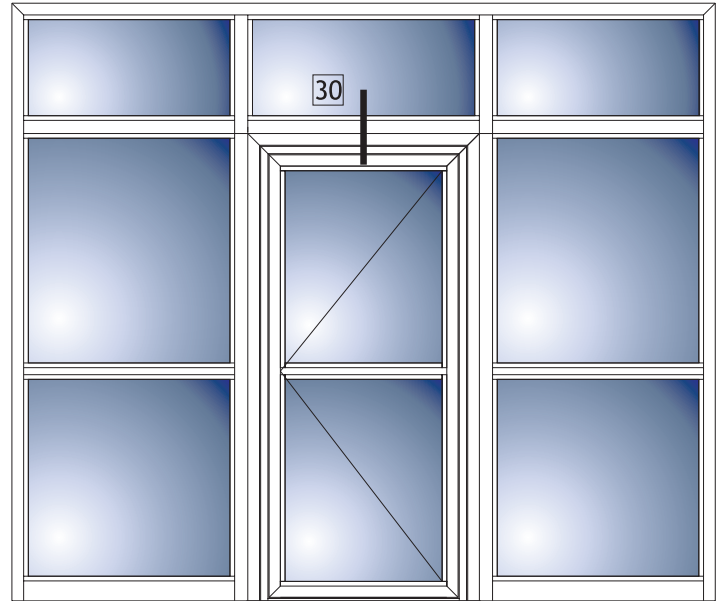
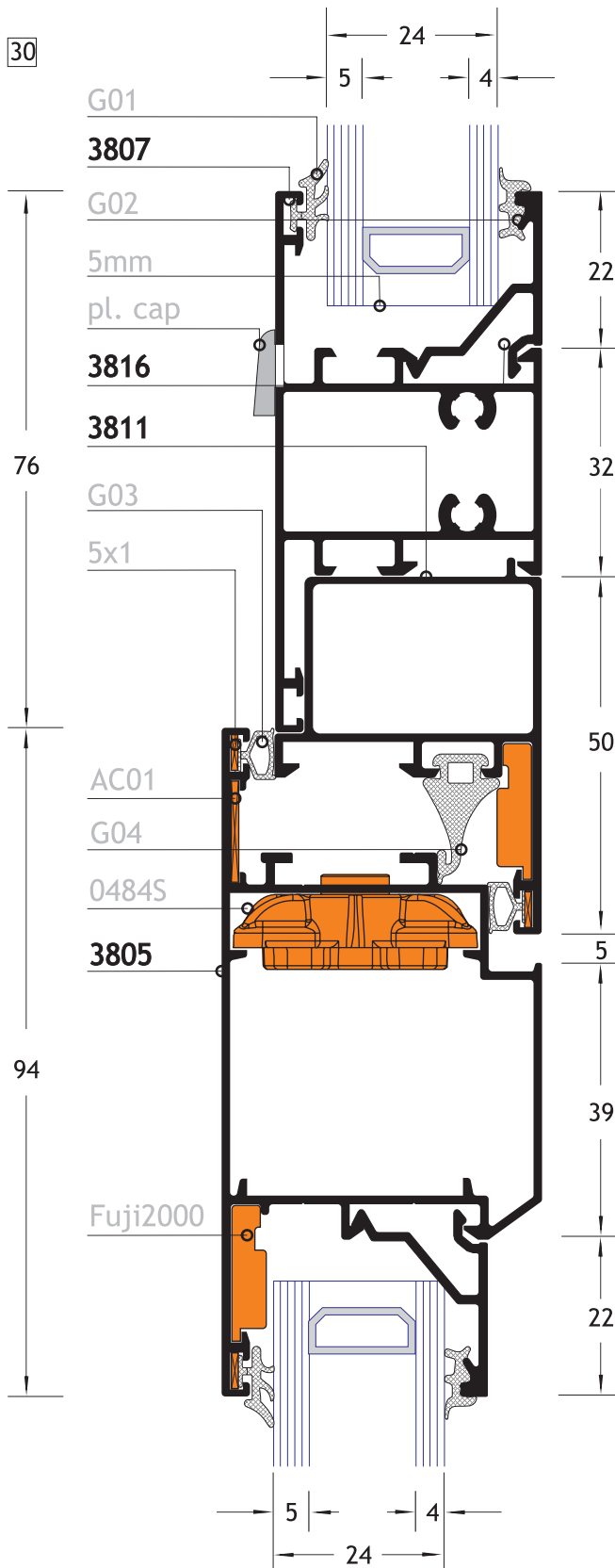


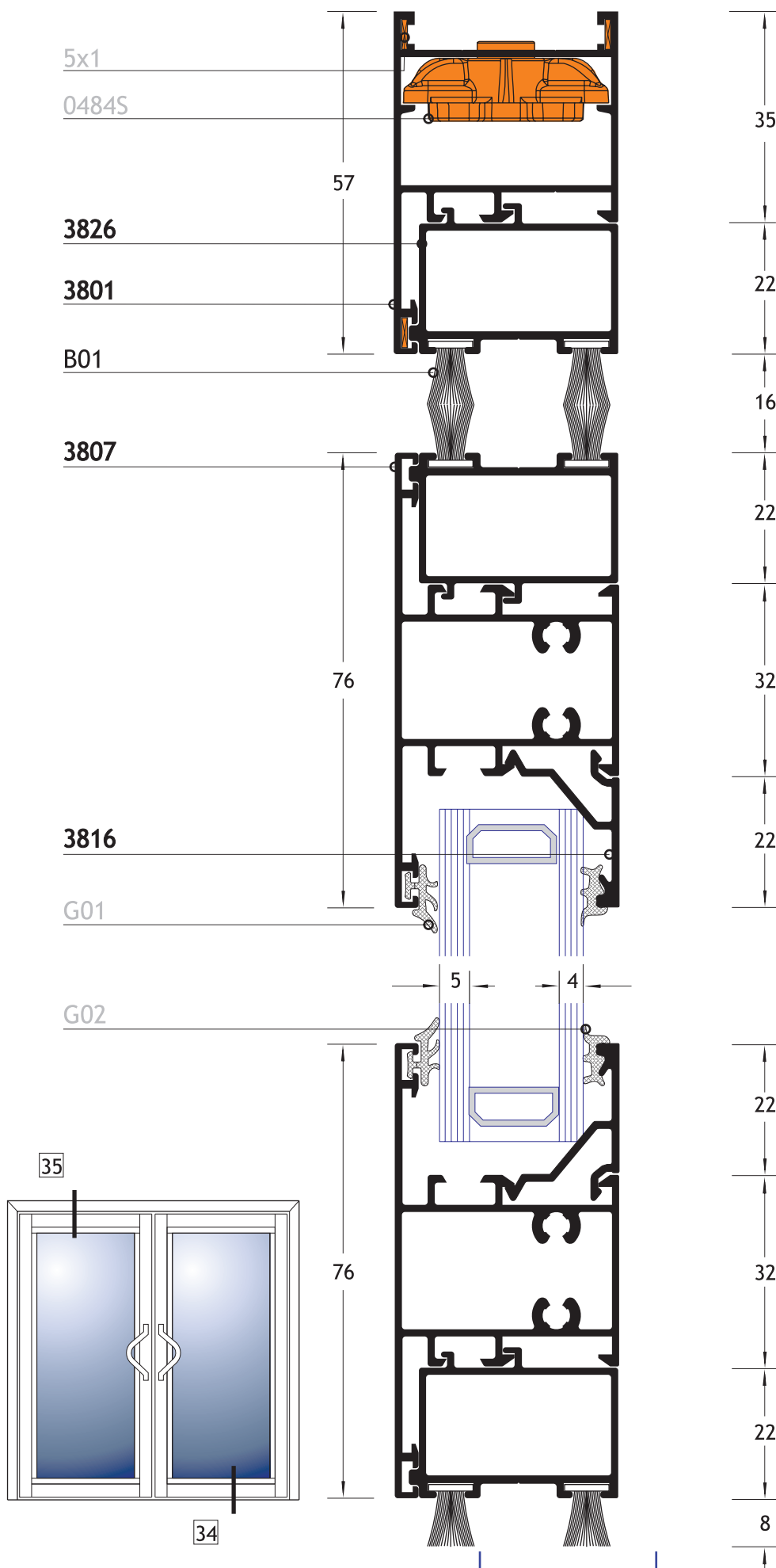


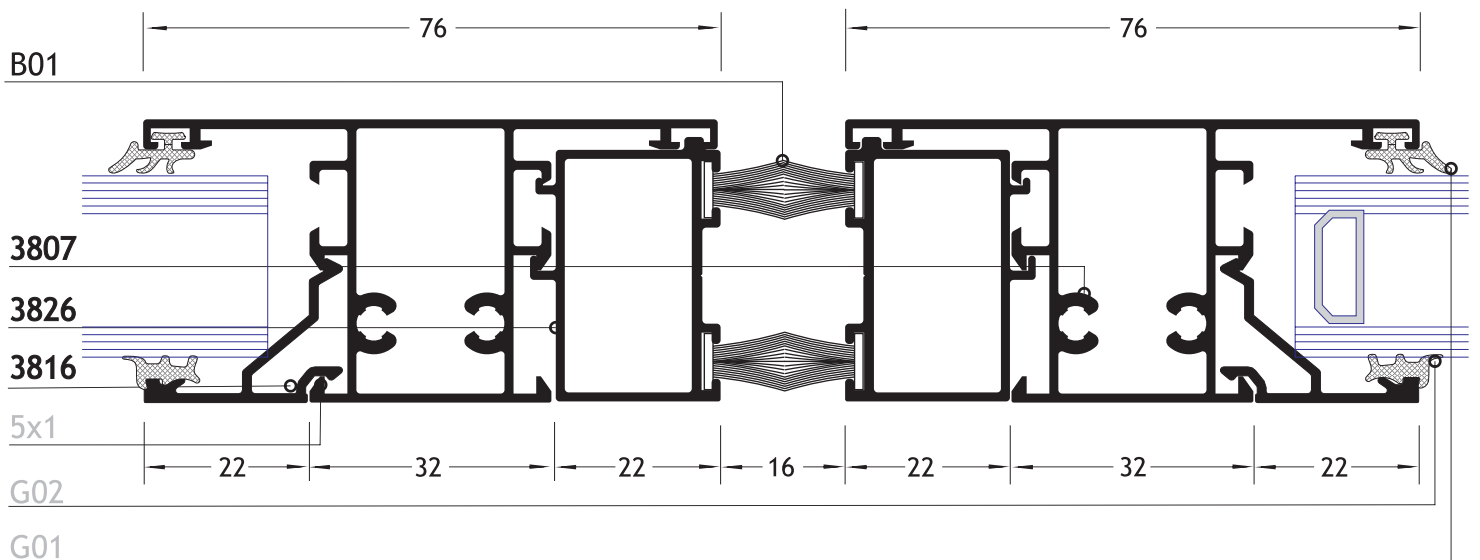
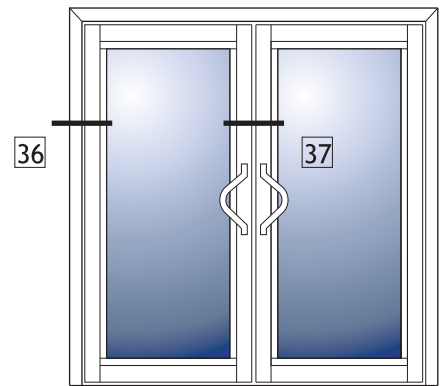
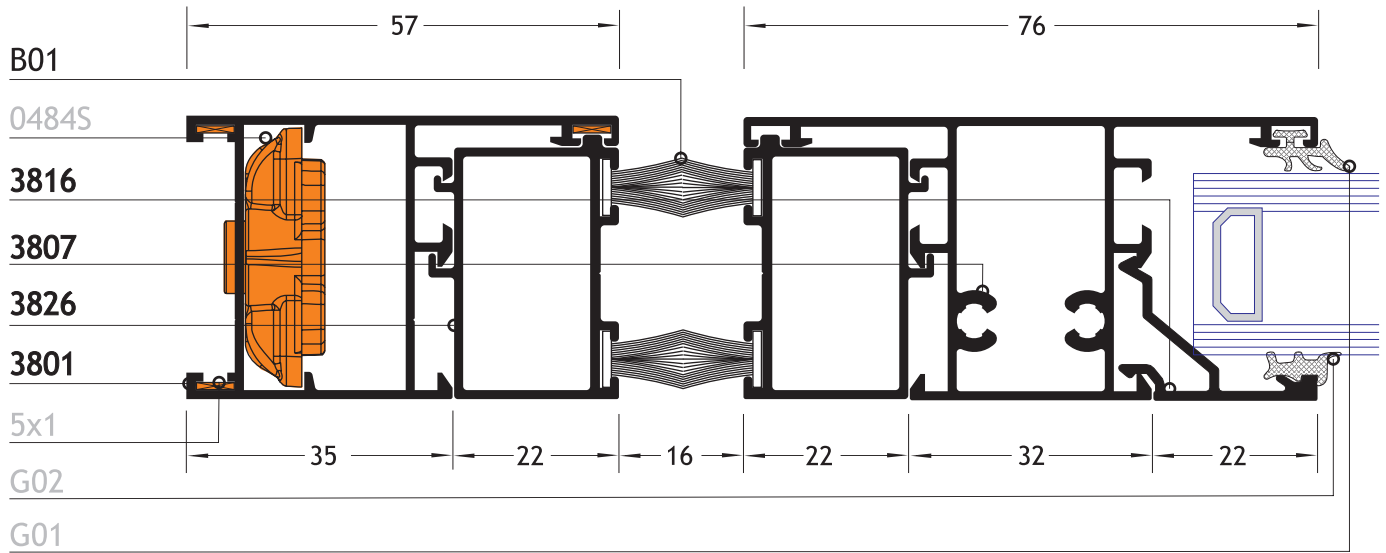


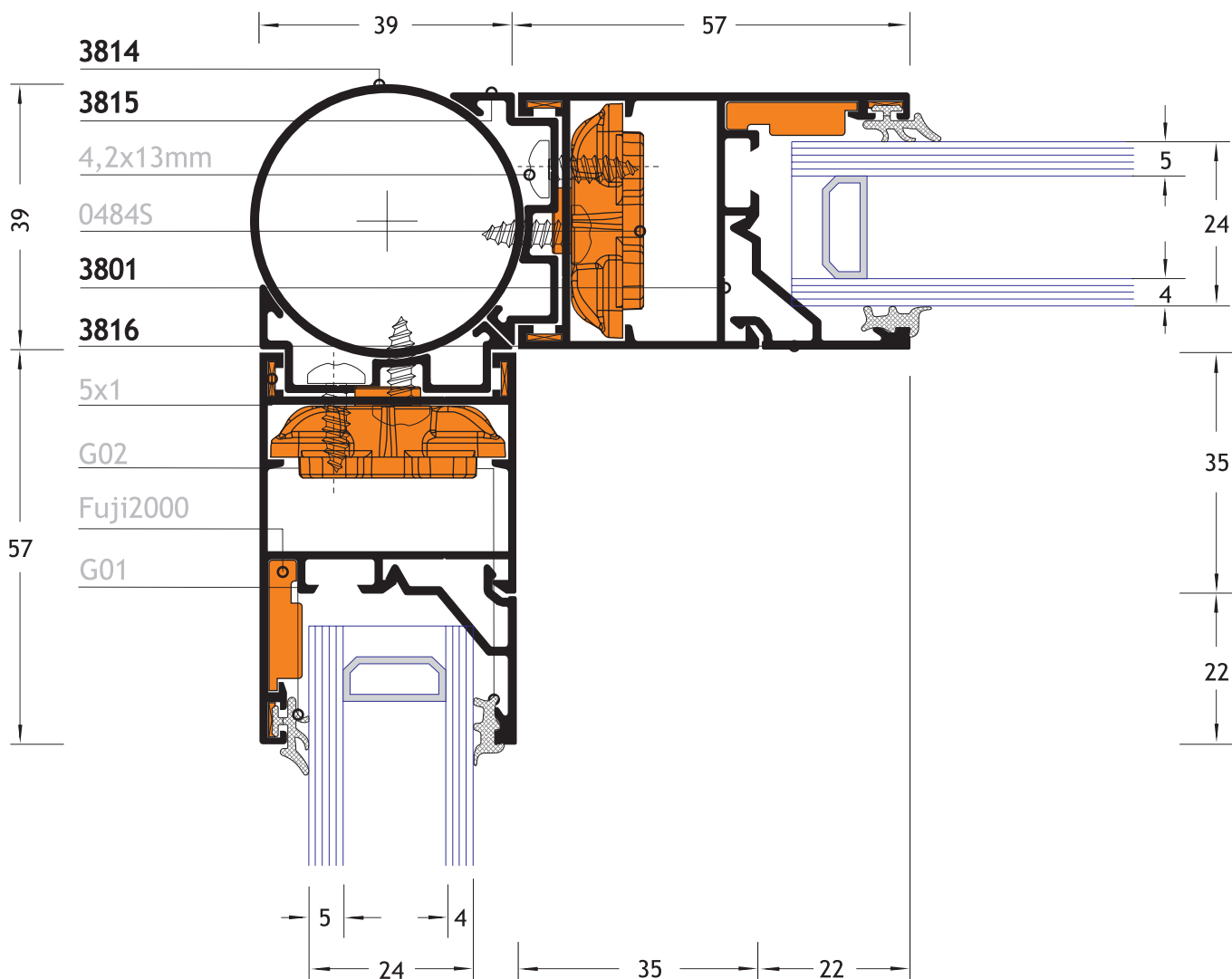
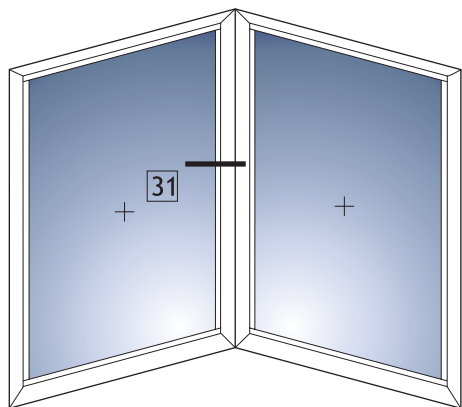


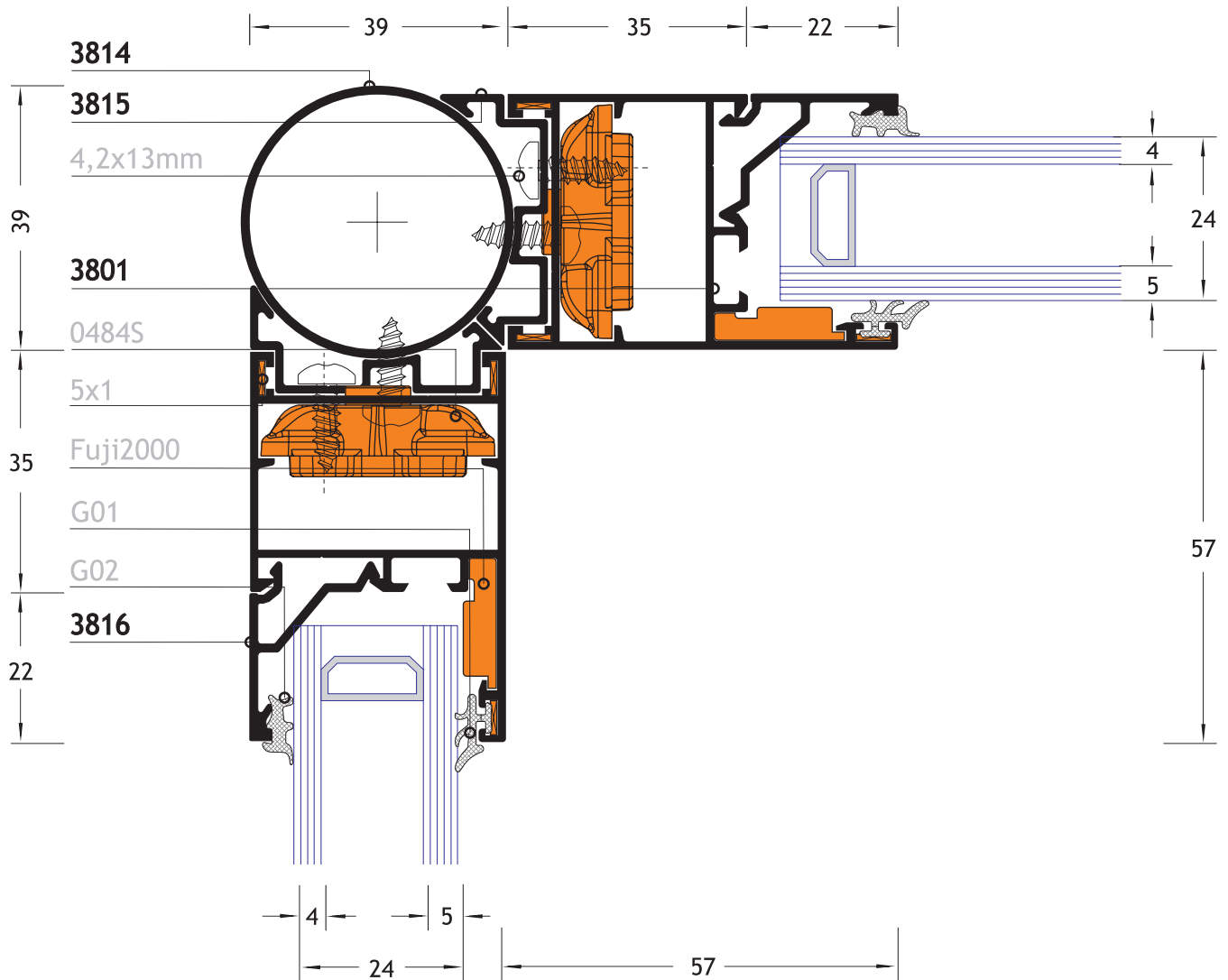
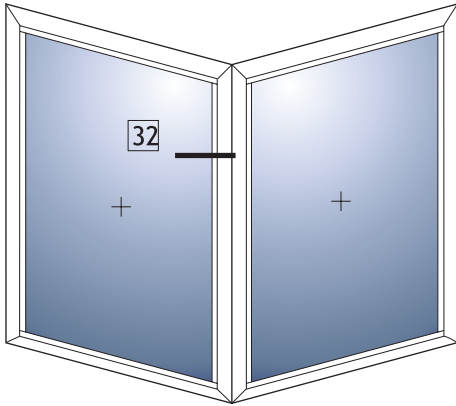


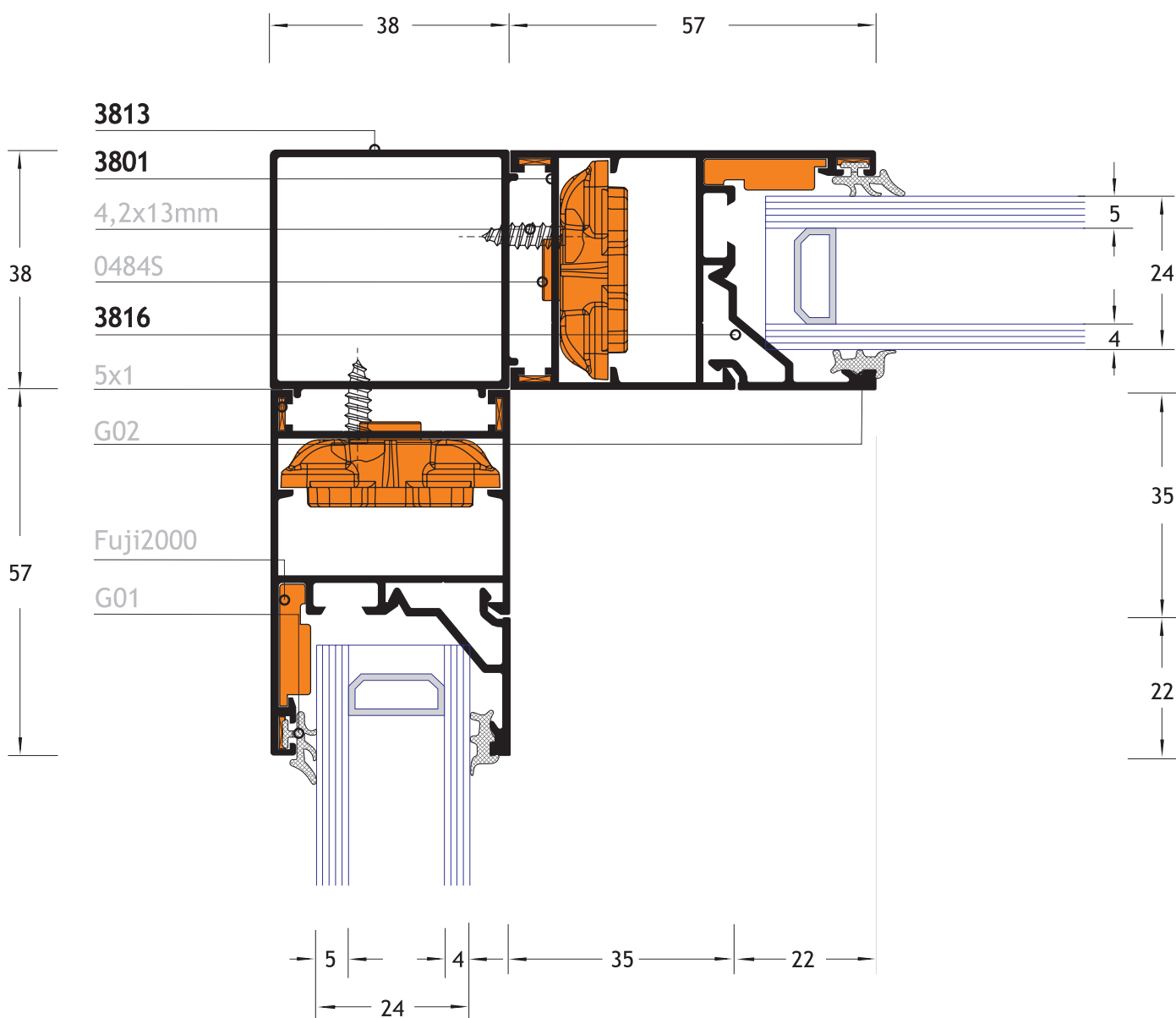
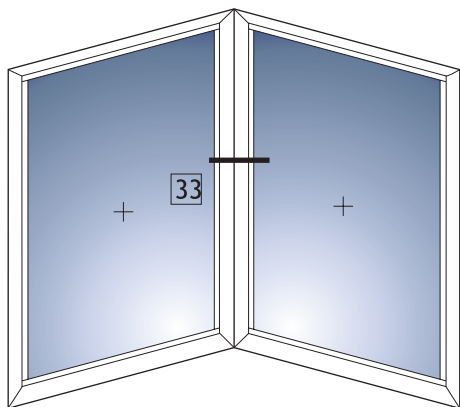


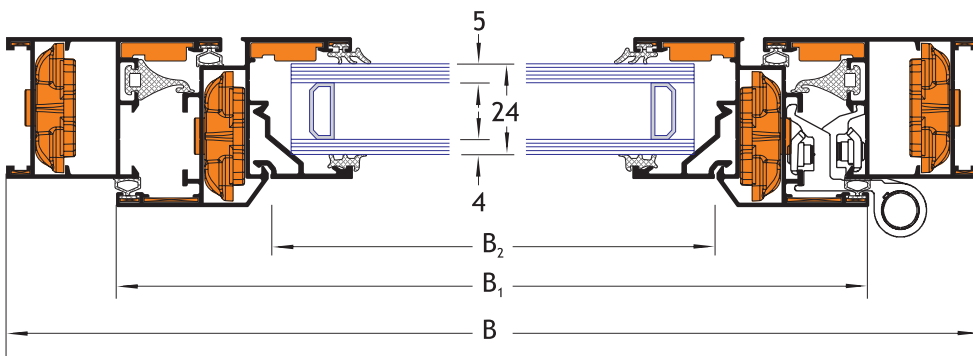
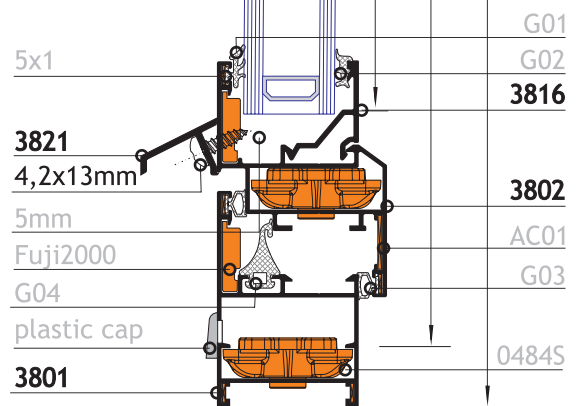
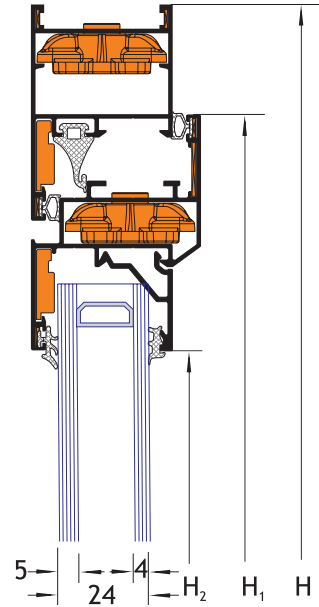
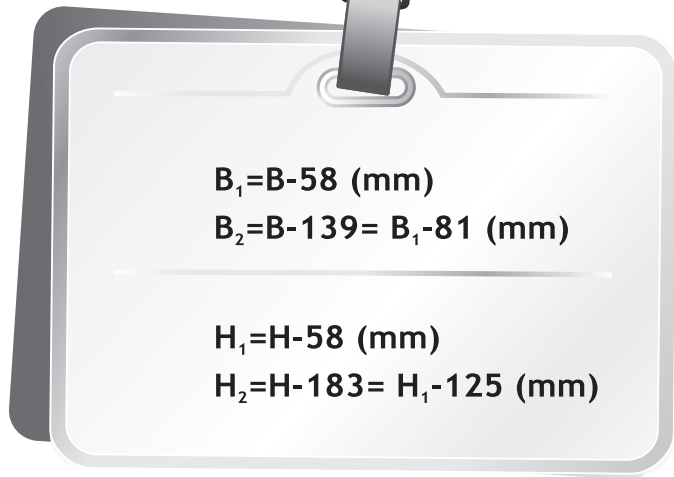
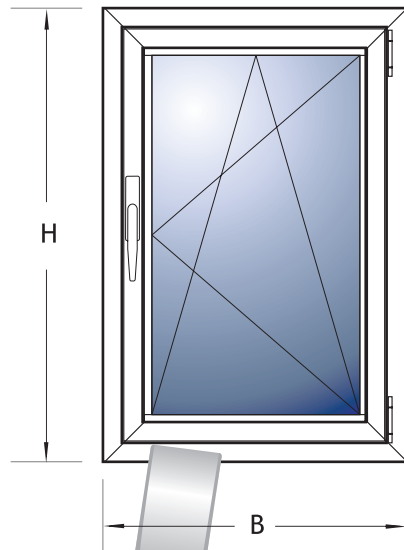


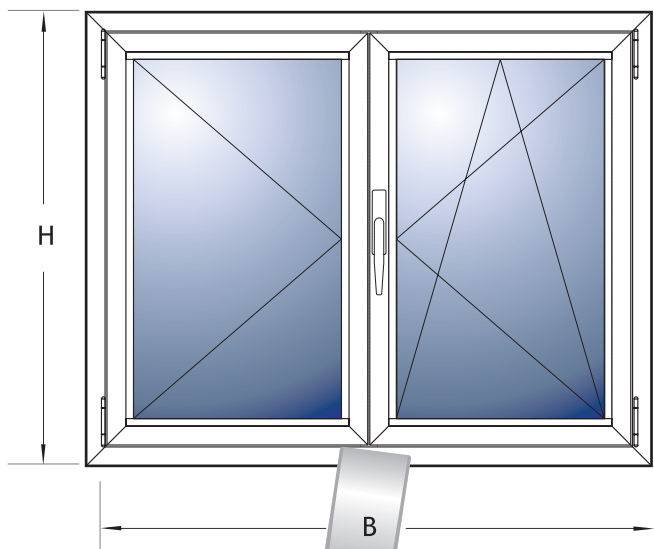






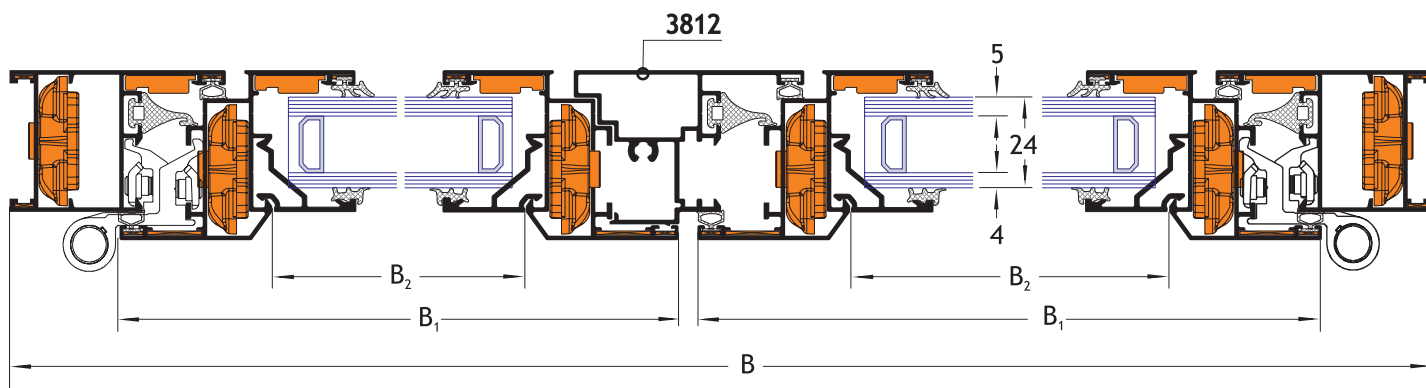
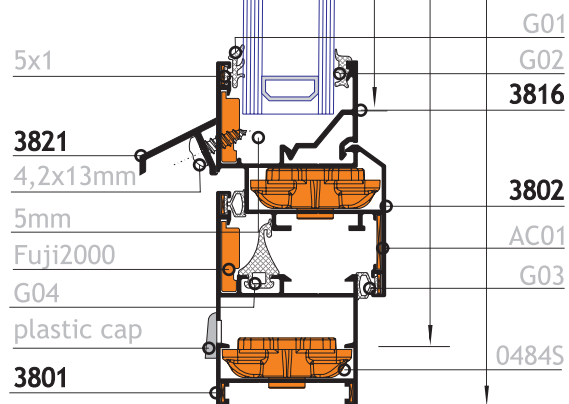
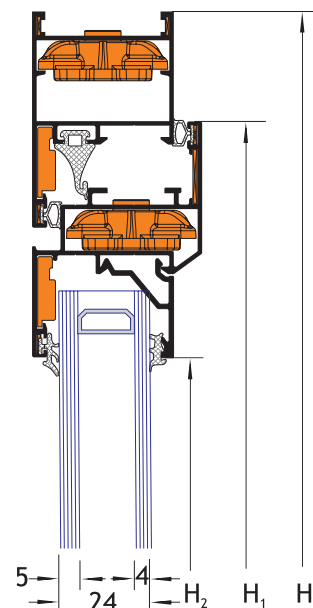


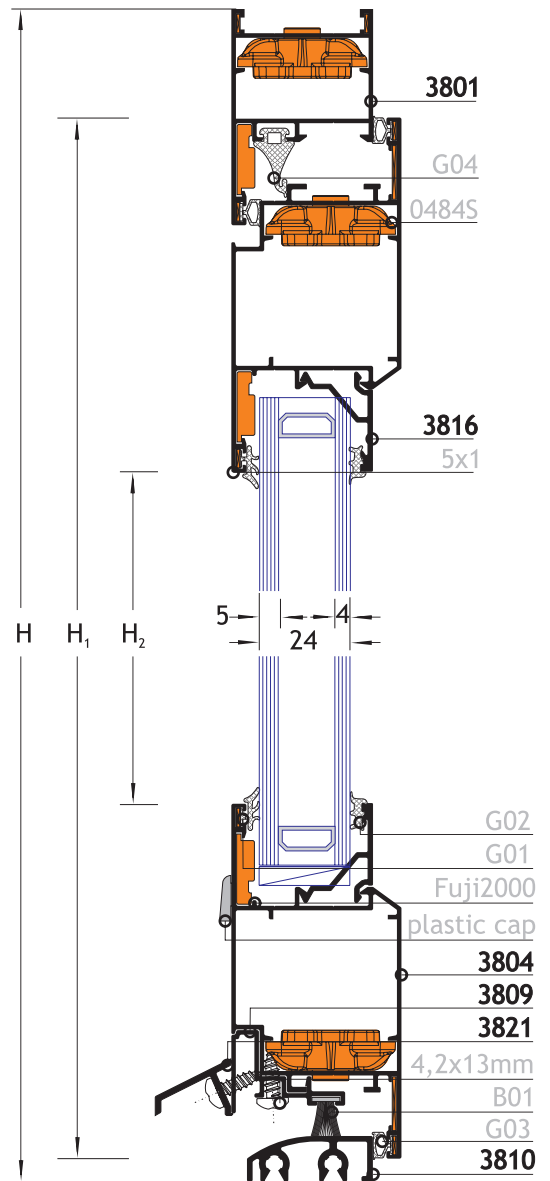
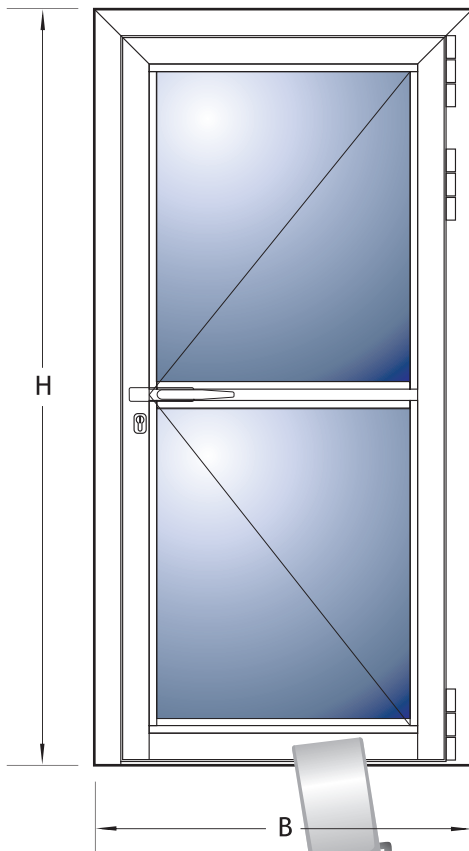




$B_1 = B/2 - 32 \text{ (mm)}$
 $B_2 = B/2 - 112,5 = B_1 - 81 \text{ (mm)}$

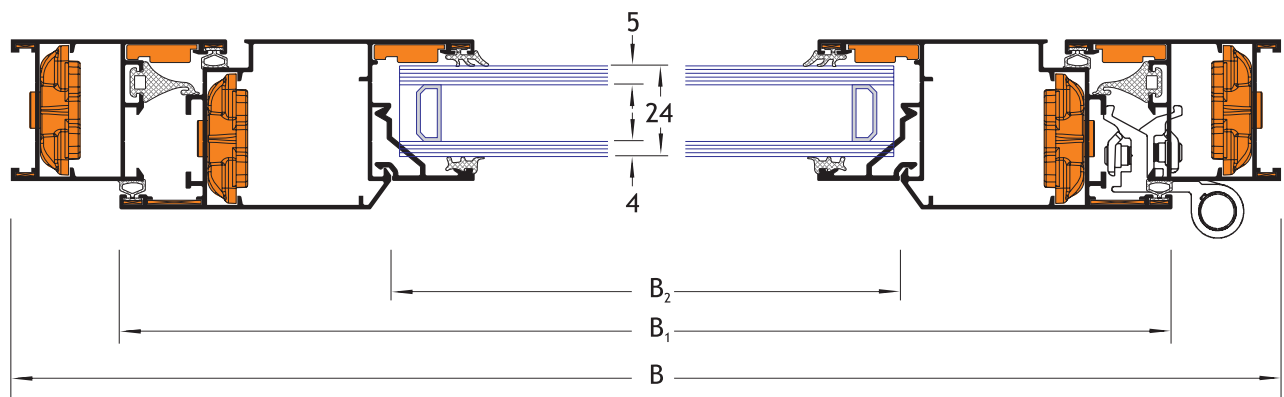
$H_1 = H - 58 \text{ (mm)}$
 $H_2 = H - 183 = H_1 - 125 \text{ (mm)}$

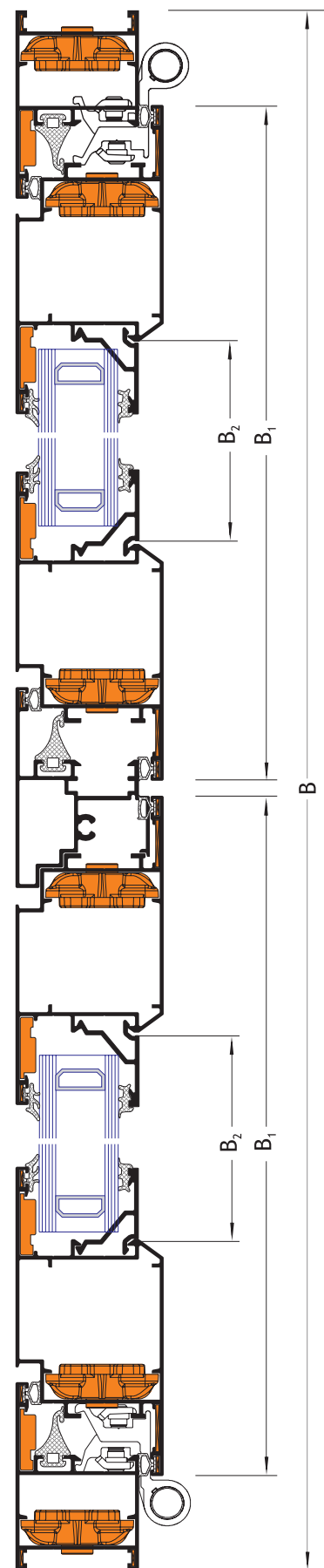
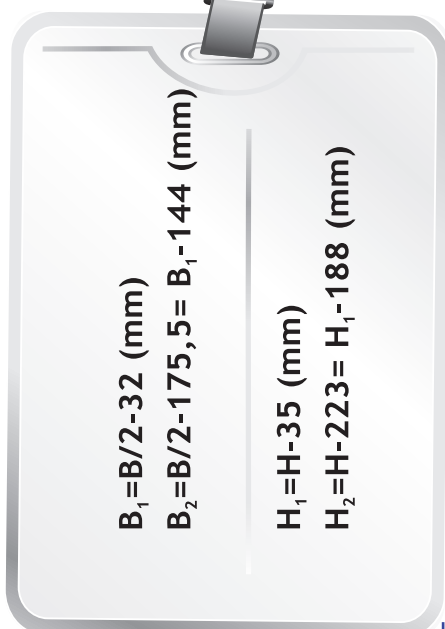
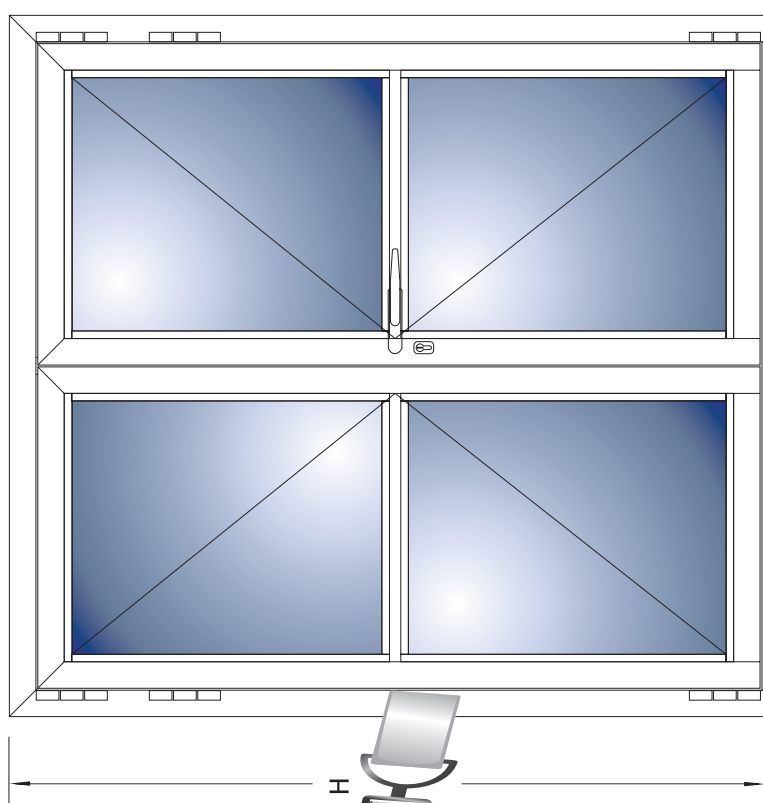
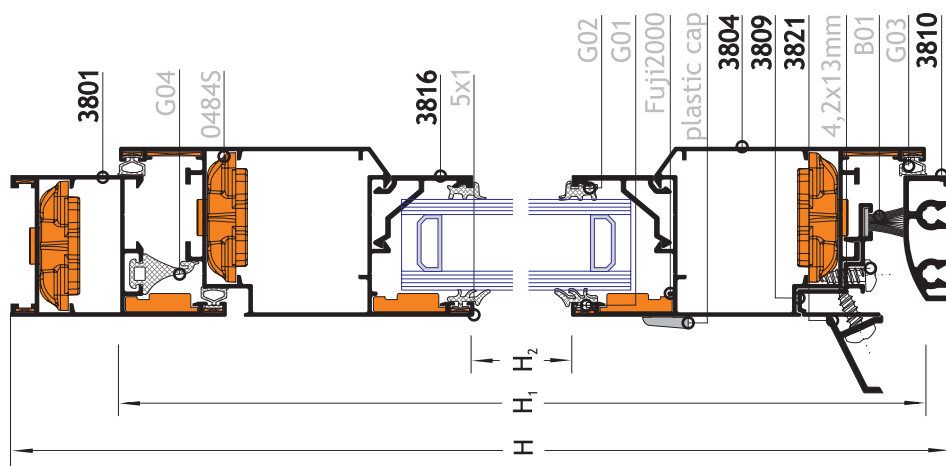




$B_1 = B - 58$ (mm)
 $B_2 = B - 202 = B_1 - 144$ (mm)

$H_1 = H - 35$ (mm)
 $H_2 = H - 223 = H_1 - 188$ (mm)





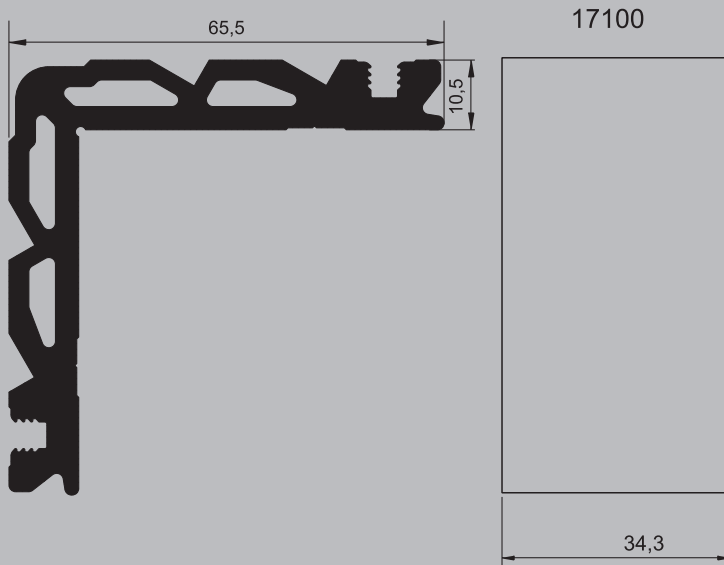


AKCECOAPI

ACCESSORIES

СГЛОБКИ / CORNERS

**ЪГЛОНАБИВНИ СГЛОБКИ
PRESS CONNECTING CORNERS**



**ЪГЛОНАБИВНА СГЛОБКА 1003
PRESS CONNECTING CORNER**

ТЕГЛО / WEIGHT (gr/m) | 2368

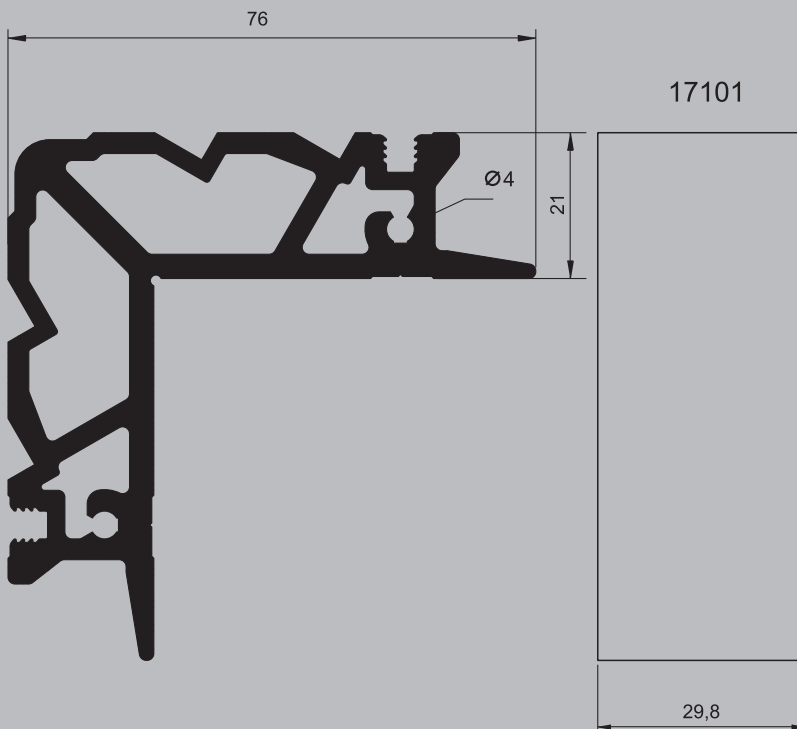
Инерционен момент
Moments of INERTIA (cm⁴) | I_x=34,31 | J_y=34,31

Периметър / Perimeter (mm) | 305

Ъглонабивна сглобка 1003
използва се за следните профили:

Press connecting corner 1003
is used for the following profiles:

Код профил Profile code	Код сглобка Press connecting corner code
3822	17100
3823	17100
3802	17100



**ЪГЛОНАБИВНА СГЛОБКА 1004
PRESS CONNECTING CORNER**

ТЕГЛО / WEIGHT (gr/m) | 3045

Инерционен момент
Moments of INERTIA (cm⁴) | I_x=47,83 | J_y=47,83

Периметър / Perimeter (mm) | 346

Ъглонабивна сглобка 1004
използва се за следните профили:

Press connecting corner 1005
is used for the following profiles:

Код профил Profile code	Код сглобка Press connecting corner code
3801	17101

СГЛОБКИ / CORNERS

**ЪГЛОНАБИВНИ СГЛОБКИ
PRESS CONNECTING CORNERS**



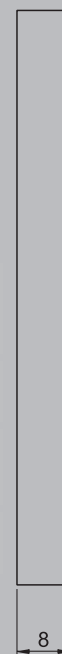
**ЪГЛОНАБИВНА СГЛОБКА | 1005
PRESS CONNECTING CORNER**

ТЕГЛО / WEIGHT (gr/m) | 3967

Инерционен момент
Moments of INERTIA (cm⁴) | I_x=79,68 | J_y=79,68

Периметър / Perimeter (mm) | 363

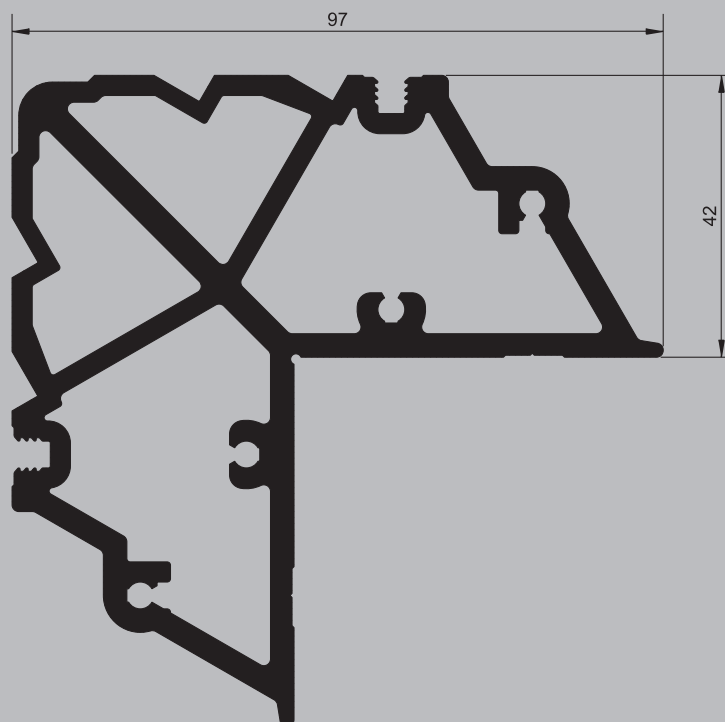
17108



Ъглонабивна сглобка 1005 използва се за следните профили:

Press connecting corner 1005 is used for the following profiles:

Код профил Profile code	Код сглобка Press connecting corner code
3804	17108
3805	17108



**ЪГЛОНАБИВНА СГЛОБКА | 1006
PRESS CONNECTING CORNER**

ТЕГЛО / WEIGHT (gr/m) | 3045

Инерционен момент
Moments of INERTIA (cm⁴) | I_x=47,83 | J_y=47,83

Периметър / Perimeter (mm) | 346

17102



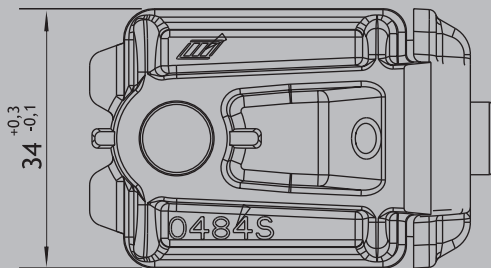
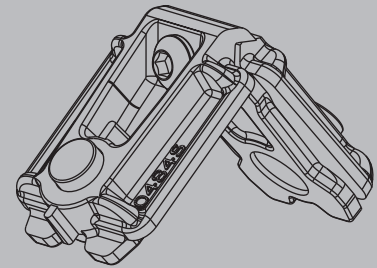
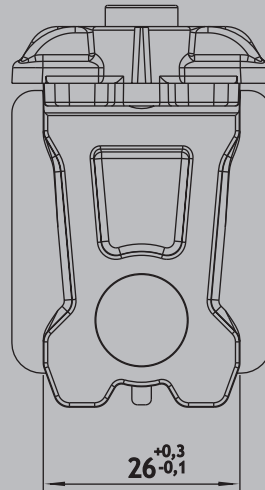
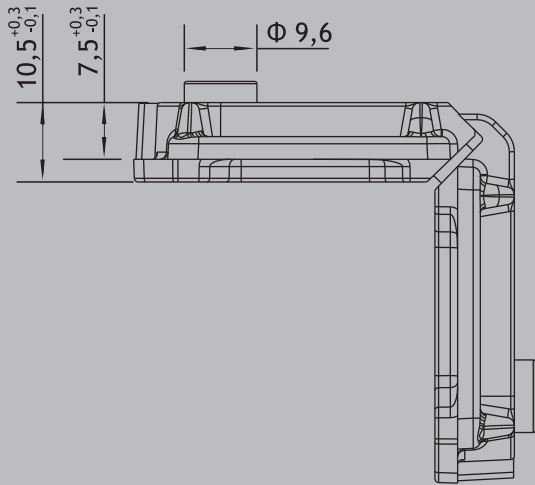
Ъглонабивна сглобка 1006 използва се за следните профили:

Press connecting corner 1005 is used for the following profiles:

Код профил Profile code	Код сглобка Press connecting corner code
3804	17102
3805	17102

СГЛОБКИ / CORNERS

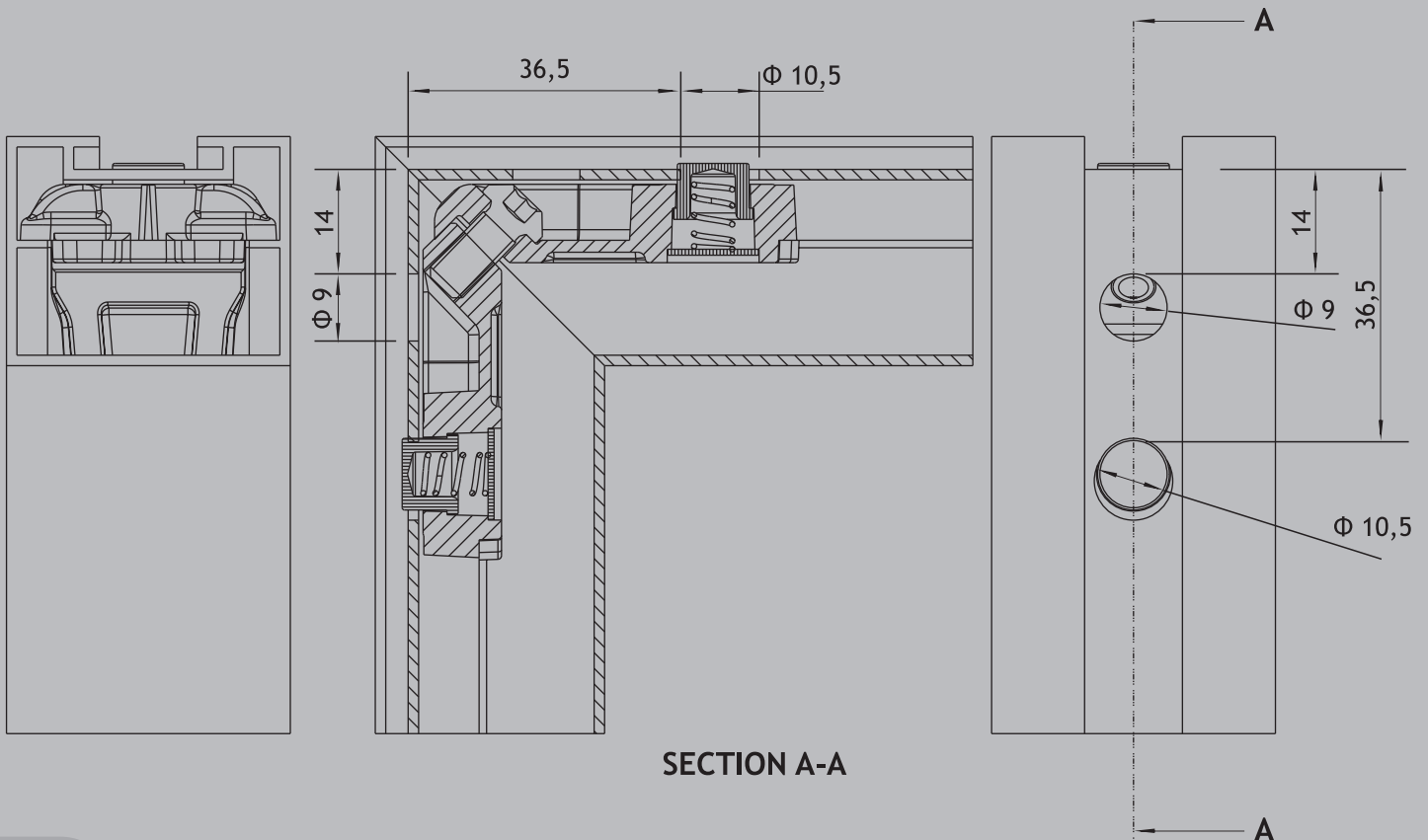
ВИНТОВИ СГЛОБКИ
SCREW CONNECTING CORNERS



ВИНТОВА СГЛОБКА | **0484S**
SCREW CONNECTING CORNER

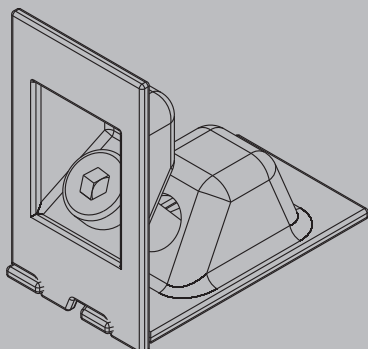
МАТЕРИАЛ | Лят алуминий
MATERIAL | Die cast aluminium

ЦВЯТ |
COLOR | Mill finish



SECTION A-A

СГЛОБКИ / CORNERS

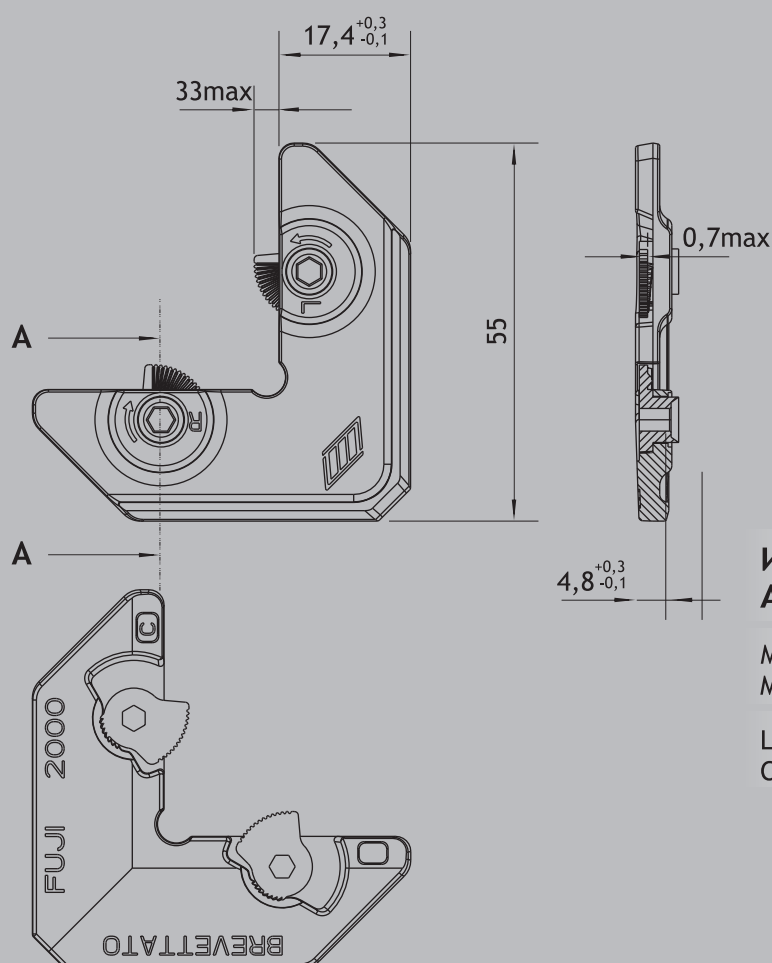


ВИНТОВИ СГЛОБКИ
SCREW CONNECTING CORNERS

ВИНТОВА СГЛОБКА | 3054
SCREW CONNECTING CORNER

МАТЕРИАЛ | Метал
MATERIAL | Metal

ЦВЯТ |
COLOR | Mill finish

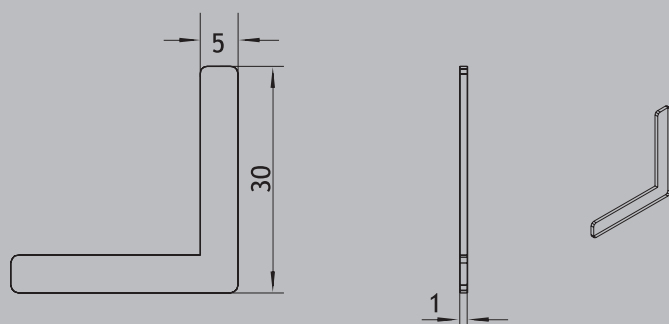


ИЗРАВНИТЕЛНИ ЪГЛИ
ADJOINING CORNERS

ИЗРАВНИТЕЛЕН ЪГЪЛ | Fuji2000
ADJOINING CORNER

МАТЕРИАЛ | Лят алуминий
MATERIAL | Die cast aluminium

ЦВЯТ |
COLOR | Mill finish

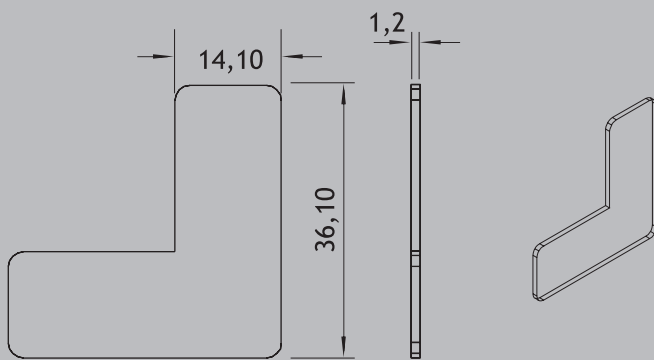


ИЗРАВНИТЕЛЕН ЪГЪЛ | 5x1
ADJOINING CORNER

МАТЕРИАЛ | Метал
MATERIAL | Metal

ЦВЯТ |
COLOR | Mill finish

СГЛОБКИ / CORNERS

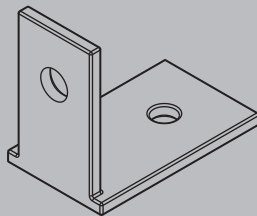


ИЗРАВНИТЕЛНИ ЪГЛИ
ADJOINING CORNERS

ИЗРАВНИТЕЛЕН ЪГЪЛ | Ac01
ADJOINING CORNER

МАТЕРИАЛ | Метал
MATERIAL | Metal

ЦВЯТ | Mill finish
COLOR | Mill finish

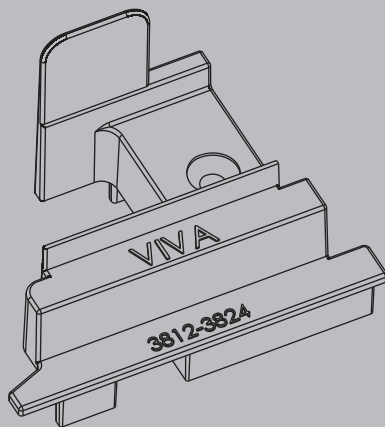


ИЗРАВНИТЕЛЕН ЪГЪЛ | P100.1
ADJOINING CORNER

МАТЕРИАЛ | Метал
MATERIAL | Metal

ЦВЯТ | Mill finish
COLOR | Mill finish

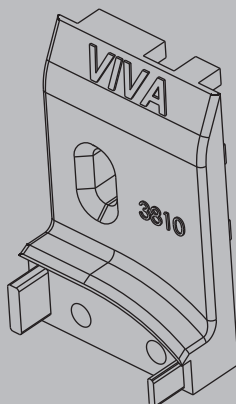
ПЛАСТМАСОВИ КАПАЧКИ ЗА ЛЕТЯЩ КЕМПФЕР И ПРАГ
PLASTIC CAPS FOR ADJOINING PROFILE AND THRESHOLD



ПЛАСТМАСОВА КАПАЧКА | Pc3812
ЗА ЛЕТЯЩ КЕМПФЕР
PLASTIC CAP FOR ADJOINING PROFILE

ИЗПОЛЗВА СЕ ПРИ ОТВАРЯЕМА СИСТЕМА 038
USED IN OPENING SYSTEM 038

МАТЕРИАЛ | Пластмаса
MATERIAL | Plastic



ПЛАСТМАСОВА КАПАЧКА ЗА ПРАГ | Pc3810
PLASTIC CAP FOR THRESHOLD

ИЗПОЛЗВА СЕ ПРИ ОТВАРЯЕМА СИСТЕМА 038
USED IN OPENING SYSTEM 038

МАТЕРИАЛ | Пластмаса
MATERIAL | Plastic

УПЛЪТНИТЕЛИ / GASKETS



УПЛЪТНИТЕЛ
GLAZING GASKET

| G01

МАТЕРИАЛ
MATERIAL | EPDM

ЦВЯТ
COLOR | Черен
Black



УПЛЪТНИТЕЛ
GLAZING GASKET

| G02

МАТЕРИАЛ
MATERIAL | EPDM

ЦВЯТ
COLOR | Черен
Black



УПЛЪТНИТЕЛ
GLAZING GASKET

| G03

МАТЕРИАЛ
MATERIAL | EPDM

ЦВЯТ
COLOR | Черен
Black



УПЛЪТНИТЕЛ
GLAZING GASKET

| G04

МАТЕРИАЛ
MATERIAL | EPDM

ЦВЯТ
COLOR | Черен
Black

ЧЕТКИ / BRUSHES



ЧЕТКА 10 мм
BRUSH 10mm

| B01



A vertical ruler on the left side of the page, numbered from 1 to 29, provides a scale for the notes section. The notes area is a large grid of small dots, intended for handwritten notes.