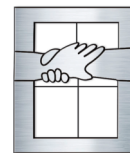


55 mm
ОТВАРЯЕМА
СИСТЕМА С
ПРЕКЪСНАТ
ТЕРМИЧЕН МОСТ

55 mm
THERMO-BREAK
OPENING
SYSTEM

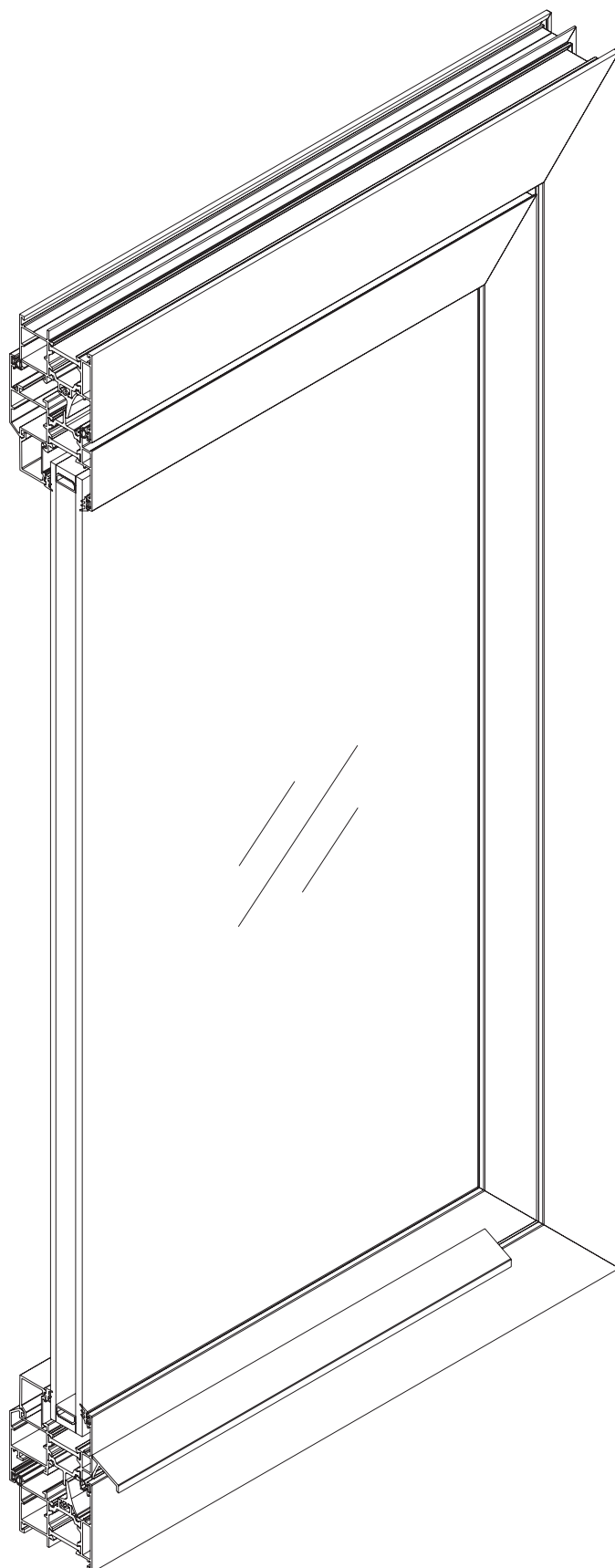


Отваряема система с прекъснат термичен мост 55 мм (TBO55)

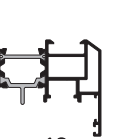
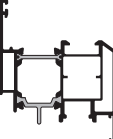
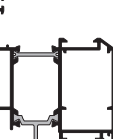
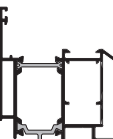
Профилите са с 24 мм полиамид, както на касата така и на крилото. Системата има следните профили: каса, крило, крило за врата навътре, крило за врата навън, делител, летящ кемпфер, профил за стационарен ъгъл 90°, профили за произволен ъгъл, праг и два допълнителни профила за врата. Сглобката е 0423 при касата и 03655 при крилата. От външната част използваме изравнителен ъгъл с ексцентрично заключване Fuji 2000, от вътрешната страна на крилата изравнителен ъгъл Ac01(14x1), при касите 5x1. Стъклодържател 3819 е предвиден за стъклопакет 24 мм, 3818 за стъклопакет 28 мм, 3817 за стъклопакет 38 мм, 3816 за стъклопакет 42 мм

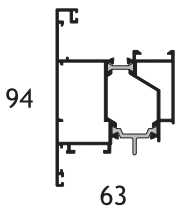
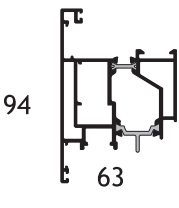
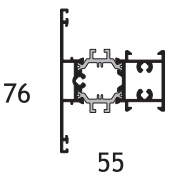
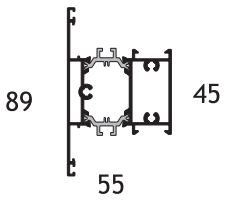
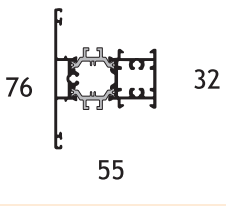
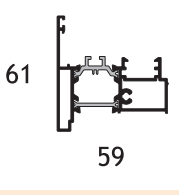
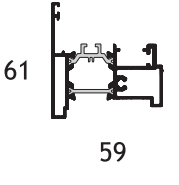
Thermo- break opening system 55 mm (TBO55)

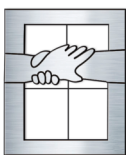
The profiles are provided with 24 mm polyamide, on the frame and on the sash. The system consists of the following profiles: frame, sash, door sash opening outside, door sash opening inside, T- profile, adjoining profile, profile for a 90° fixed angle, profiles for arbitrary angles, threshold and two additional door profiles. 0423 corner at the frame and 03655 at the sashes. We use an alignment corner with Fuji 2000 eccentric locking for the external side, Ac01(14x1) alignment corner for the internal side of the sashes, 5x1 - frames. 3819 glazing bead provided for 24 mm insulating glass unit, 3818 for insulating glass unit 28 mm, 3817 for 38 mm insulating glass unit, 3816 for 42 mm insulating glass unit



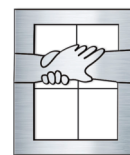


ПРОФИЛ PROFILE	Тегло Weight (gr/m)	Инерционен момент Moments of inertia		Външен Периметър Ext. Perimeter (mm)	Спецификация Specification	Повече на стр. MORE (page)
		I_x (cm ⁴)	J_y			
5501 	1134	7,83	15,67	344	КАСА FRAME	108
5522 	1386	21,53	22,13	381	КАСА FRAME	108
5502 	1181	9,53	21,55	391	КРИЛО ПРОЗОРЕЦ SASH	108
5514 	1278	9,22	22,88	372	КРИЛО С ЕВРО КАНАЛ SASH	109
5517 	1498	12,24	23,50	403	КРИЛО С ЕВРО КАНАЛ SASH	109
5503 	1500	27,85	28,24	433	КРИЛО ВРАТА НАВЪТРЕ SASH	110
5518 	1686	28,90	29,30	418	КРИЛО ВРАТА НАВЪТРЕ С ЕВРО КАНАЛ SASH OP. INSIDE	110

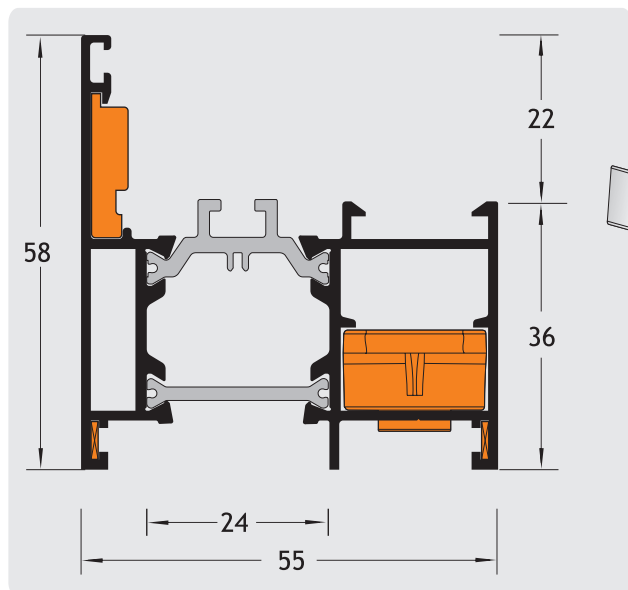
ПРОФИЛ PROFILE	Тегло Weight (gr/m)	Инерционен момент Moments of inertia I_x J_y (cm ⁴)	Външен Периметър Ext. Perimeter (mm)	Спецификация Specification	Повече на стр. MORE (page)
5504 	1581	31,52 28,06	468	КРИЛО ВРАТА НАВЪН SASH OP. OUTSIDE	111
5519 	1749	39,60 29,80	453	КРИЛО ВРАТА НАВЪН С ЕВРО КАНАЛ SASH OP.OUTSIDE	111
5505 	1345	11,13 18,23	400	ДЕЛИТЕЛ T-PROFILE	112
5523 	1403	19,64 24,32	438	ДЕЛИТЕЛ T-PROFILE	112
5520 	1376	11,60 18,90	400	ДЕЛИТЕЛ T-PROFILE	112
5506 	1191	7,49 15,46	349	ЛЕТЯЩ КЕМПФЕР ADJOINING PROFILE	113
5516 	1247	8,13 18,46	481	ЛЕТЯЩ КЕМПФЕР С ЕВРО КАНАЛ ADJOINING PROFILE	113



ПРОФИЛ PROFILE	Тегло Weight (gr/m)	Инерционен момент Moments of inertia I_x J_y (cm ⁴)		Външен Периметър Ext. Perimeter (mm)	Спецификация Specification	Повече на стр. MORE (page)
5515 90 55	1579	24,58	23,89	460	ПОДОВ ПРОФИЛ KICK-PLATE	114
5510 45 77	1231	10,83	15,37	258	ЪГЛОВА КОЛОНА 90 ГРАДУСА ADJOINING PROFILE	114
5511 Φ70	1336	21,21	24,10	253	ТРЪБА ADJOINING PROFILE	115
5507 15 51	737	0,69	7,98	142	ПРАГ THRESHOLD	115
5508 22 16	226	0,31	0,19	137	КАПАЧКА ЗА ПРАГ ADJOINING PROFILE	116
5509 8 18	124	0,01	0,14	68	ГОЛЯМА КАПАЧКА SUPPLEMEN. PROFILE	116
5513 18 24	273	0,22	0,57	92	АДАПТЕР ЗА ТРЪБА ADJOINING PROFILE	117

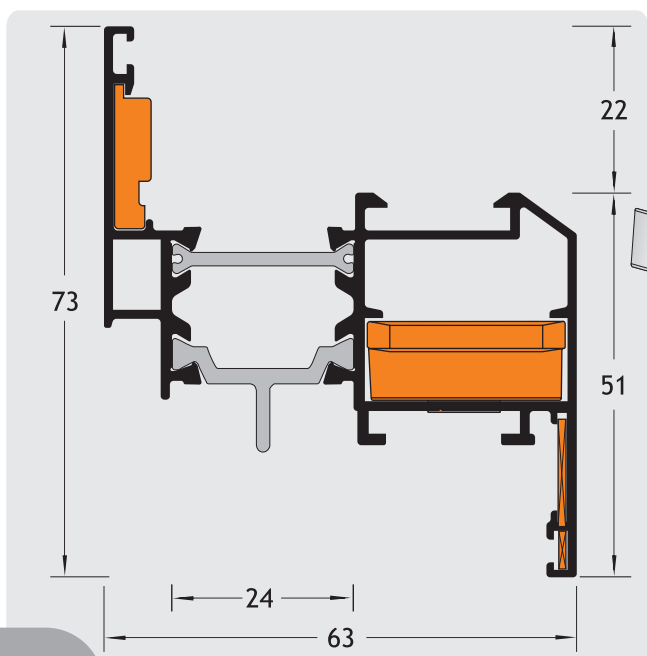
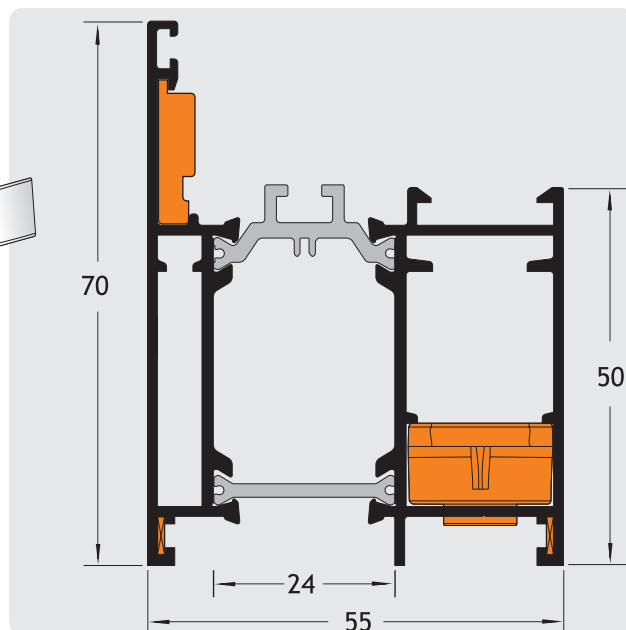


ПРОФИЛ PROFILE		Тегло Weight  (gr/m)	Инерционен момент Moments of inertia I_x (cm ⁴) J_y		Външен Периметър Ext. Perimeter (mm)	Спецификация Specification	Повече на стр. MORE  (page)
5512	18  12	155	0,13	0,07	58	АДАПТЕР ЗА ТРЪБА ADJOINING PROFILE	117
5521	35  19	893	45,6	48,8	110	СГЛОБКА КЪМ ДЕЛИТЕЛ T-PROFILE CONNECTOR	118

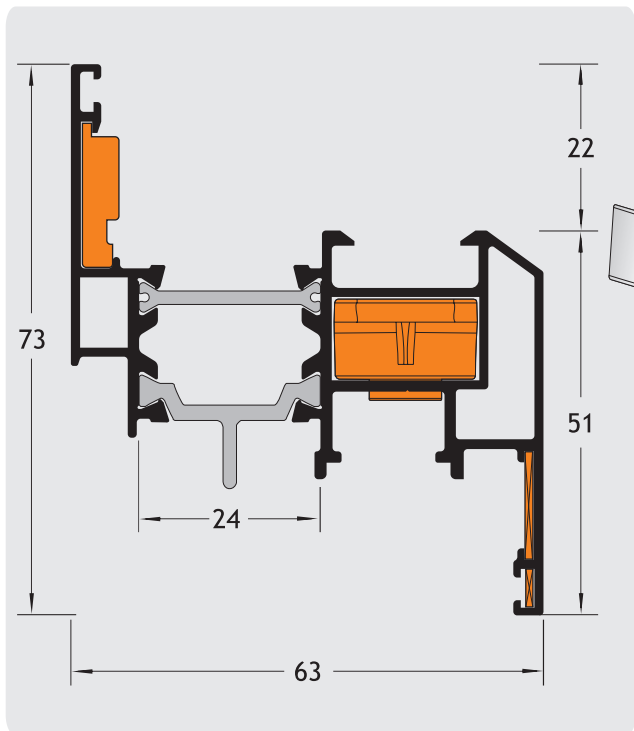
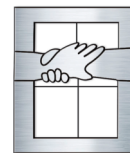


КАСА FRAME	5501
ТЕГЛО / WEIGHT (gr/m)	W=1134
Инерционен момент Moments of INERTIA (cm ⁴)	Ix=7,83
	Jy=15,67
Периметър / Perimeter (mm)	P=344
Акcesoари / Accessories	
сглобка / corner	0423
израв. ъгъл/сглобка alignment corner	Fuji2000,5x1

КАСА FRAME	5522
ТЕГЛО / WEIGHT (gr/m)	W=1386
Инерционен момент Moments of INERTIA (cm ⁴)	Ix=21,53
	Jy=22,13
Периметър / Perimeter (mm)	P=381
Акcesoари / Accessories	
сглобка / corner	0423
израв. ъгъл/сглобка alignment corner	Fuji2000,5x1



КРИЛО ПРОЗОРЕЦ SASH	5502
ТЕГЛО / WEIGHT (gr/m)	W=1181
Инерционен момент Moments of INERTIA (cm ⁴)	Ix=9,53
	Jy=21,55
Периметър / Perimeter (mm)	P=391
Акcesoари / Accessories	
сглобка / corner	0365S
израв. ъгъл/сглобка alignment corner	Fuji2000,5x1,Ac01



**КРИЛО С ЕВРОКАНАЛ
SASH**

5514

ТЕГЛО / WEIGHT (gr/m) W=1278

Инерционен момент
Moments of INERTIA
(cm⁴)

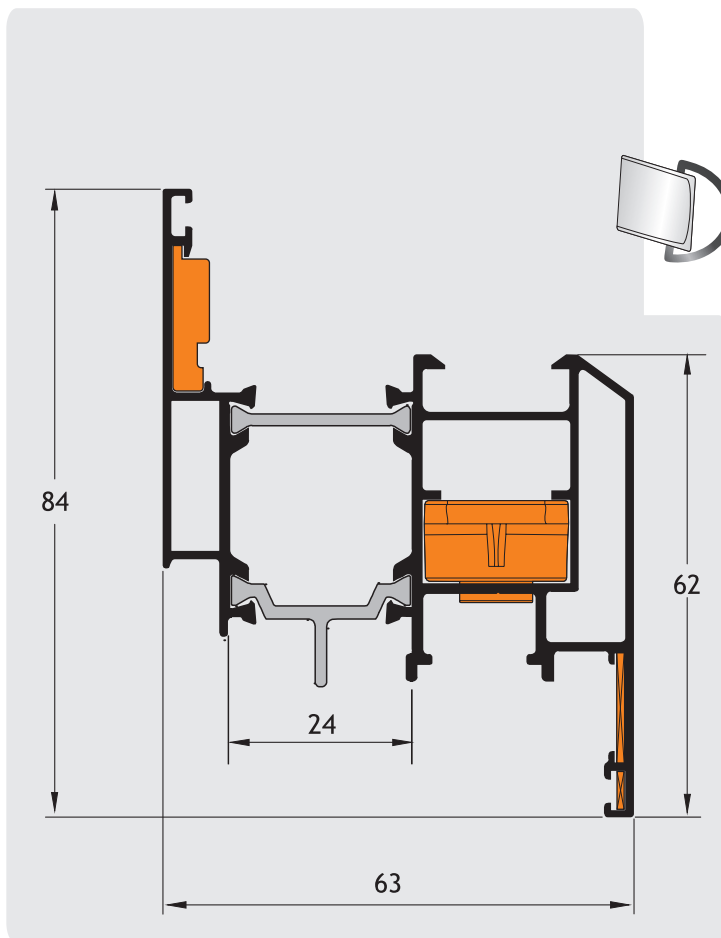
Jy=22,88

Периметър / Perimeter (mm) P=372

Акcesoари / Accessories

сглобка / corner 0423

израв. ъгъл/сглобка
alignment corner Fuji2000,5x1,Ac01



**КРИЛО С ЕВРОКАНАЛ
SASH**

5517

ТЕГЛО / WEIGHT (gr/m) W=1498

Инерционен момент
Moments of INERTIA
(cm⁴)

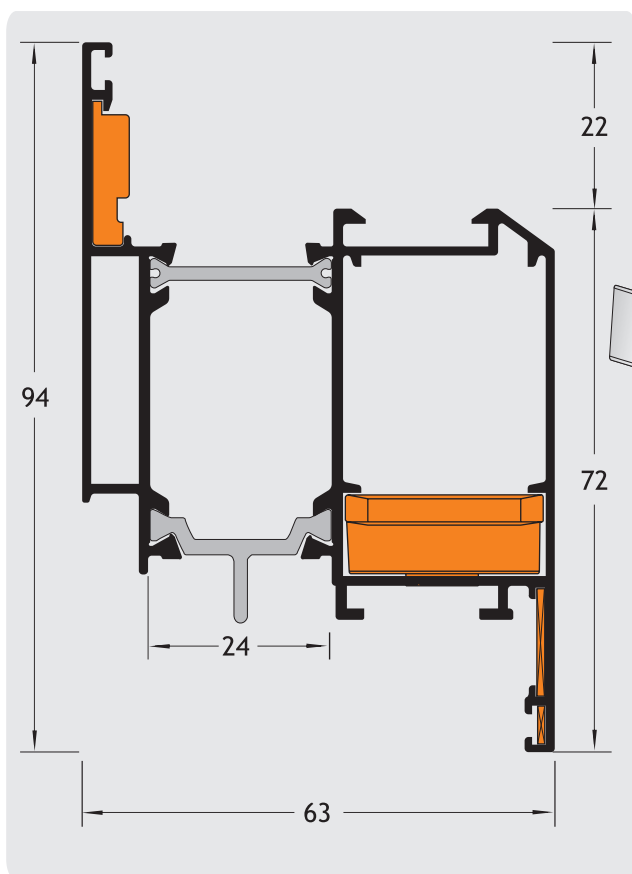
Jy=23,50

Периметър / Perimeter (mm) P=403

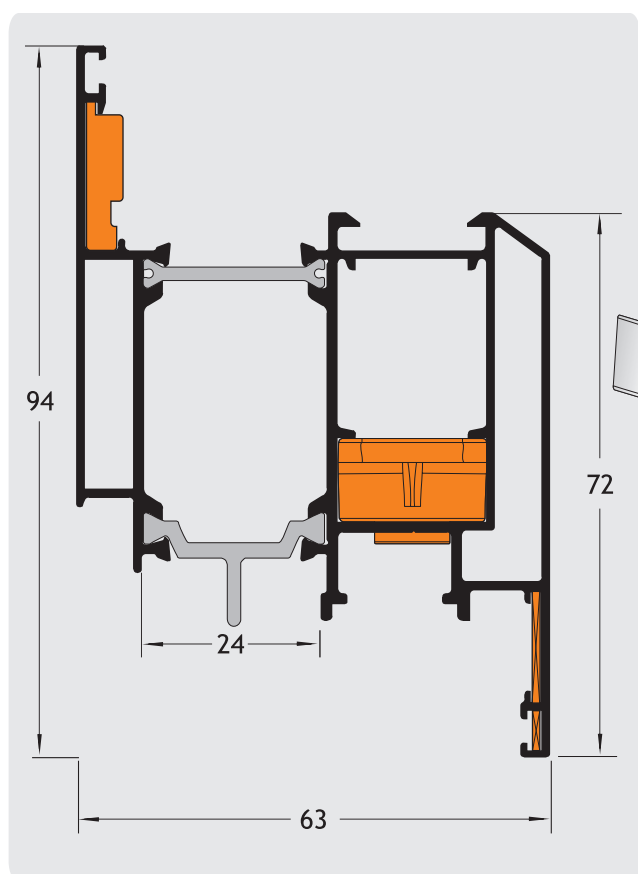
Акcesoари / Accessories

сглобка / corner 0423

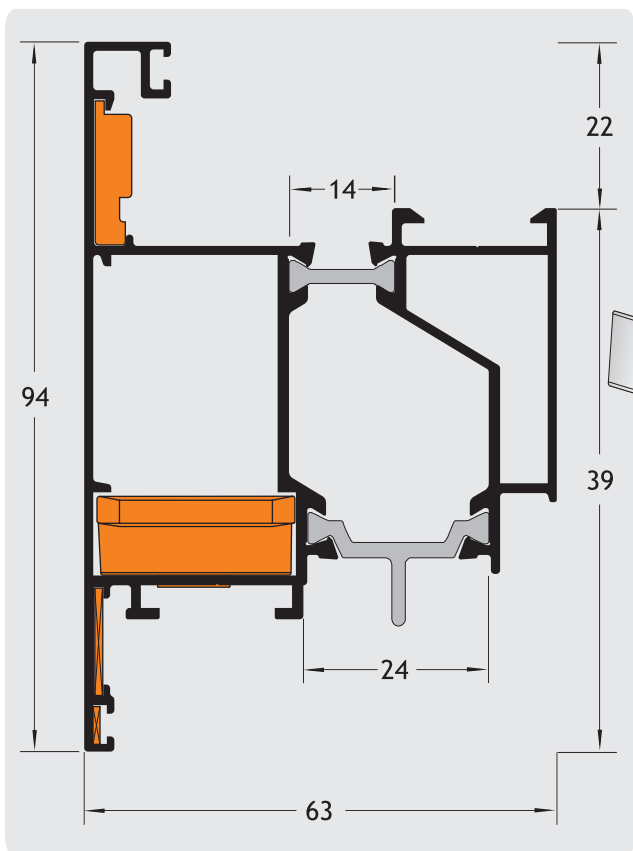
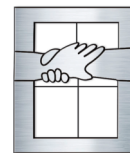
израв. ъгъл/сглобка
alignment corner Fuji2000,5x1,Ac01



КРИЛО ВРАТА НАВЪТРЕ SASH	5503
ТЕГЛО / WEIGHT (gr/m)	W=1500
Инерционен момент Moments of INERTIA (cm ⁴)	I _x =27,85
	J _y =28,24
Периметър / Perimeter (mm)	P=433
Акcesoари / Accessories	
сглобка / corner	0365S
израв. ъгъл/сглобка alignment corner	Fuji2000,5x1,Ac01



КРИЛО ВРАТА НАВЪТРЕ С ЕВРО КАНАЛ SASH OP. INSIDE	5518
ТЕГЛО / WEIGHT (gr/m)	W=1686
Инерционен момент Moments of INERTIA (cm ⁴)	I _x =28,9
	J _y =29,3
Периметър / Perimeter (mm)	P=418
Акcesoари / Accessories	
сглобка / corner	0423
израв. ъгъл/сглобка alignment corner	Fuji2000,5x1,Ac01



**КРИЛО ВРАТА НАВЪН
SASH OP. OUTSIDE** **5504**

ТЕГЛО / WEIGHT (gr/m) W=1581

Инерционен момент
Moments of INERTIA
(cm⁴) Ix=31,52

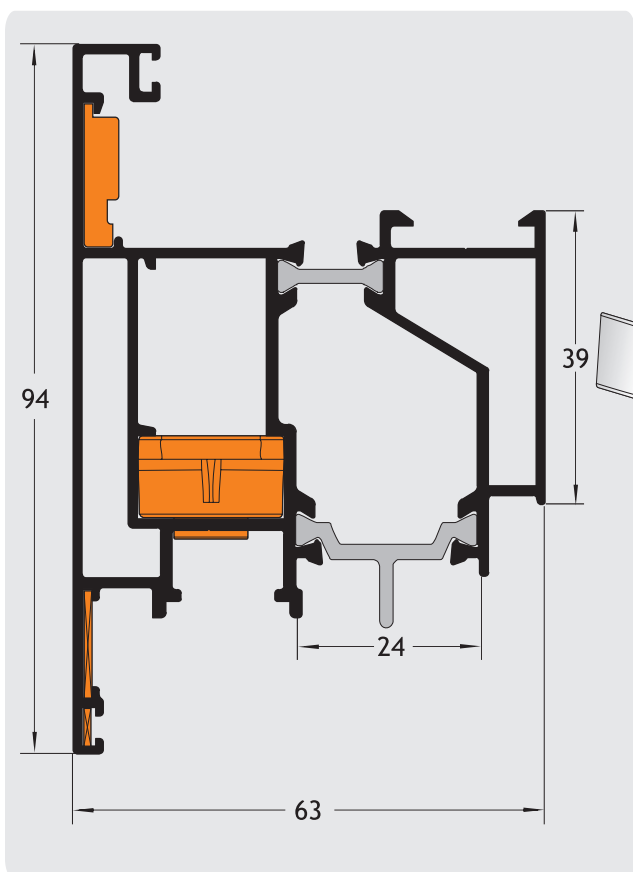
Jy=28,06

Периметър / Perimeter (mm) P=468

Акcesoари / Accessories

сглобка / corner **0365S**

израв. ъгъл/сглобка
alignment corner **Fuji2000,5x1,Ac01**



**КРИЛО ВРАТА НАВЪН
С ЕВРО КАНАЛ
SASH OP. OUTSIDE** **5519**

ТЕГЛО / WEIGHT (gr/m) W=1749

Инерционен момент
Moments of INERTIA
(cm⁴) Ix=39,6

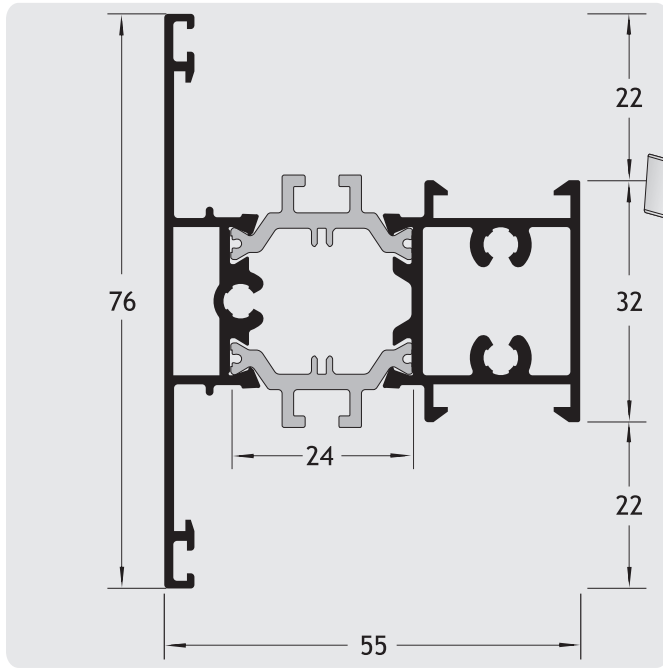
Jy=29,8

Периметър / Perimeter (mm) P=453

Акcesoари / Accessories

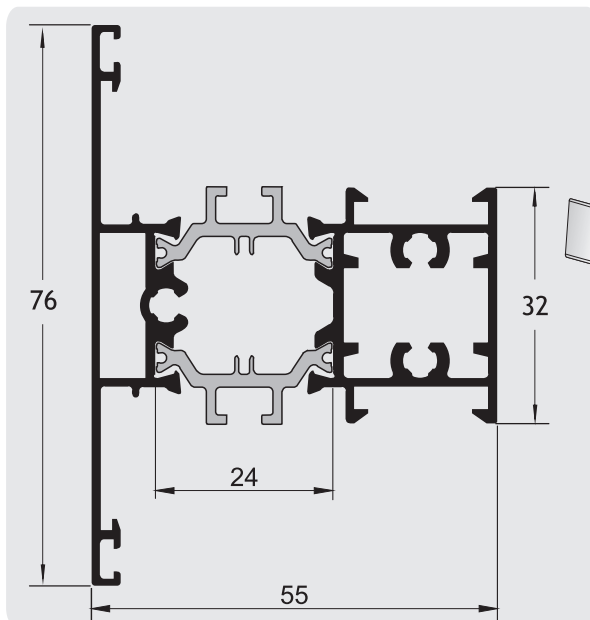
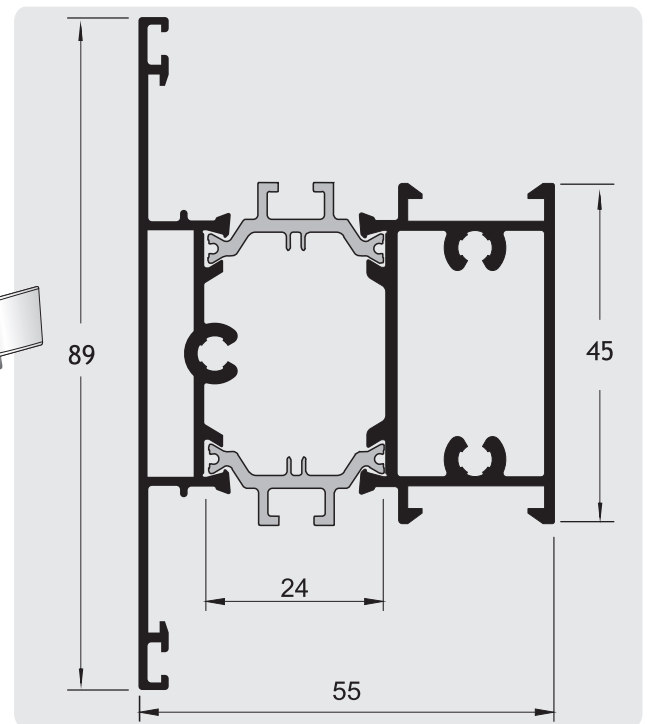
сглобка / corner **0423**

израв. ъгъл/сглобка
alignment corner **Fuji2000,5x1,Ac01**

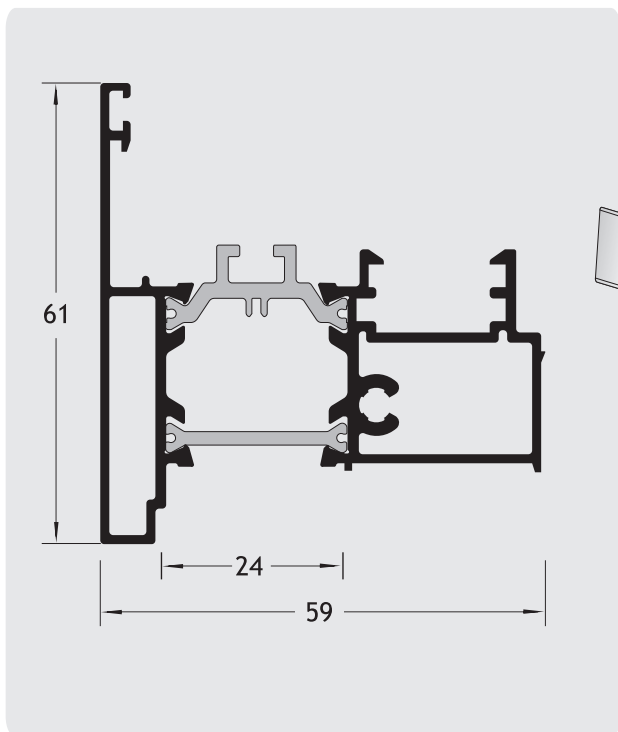
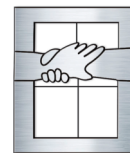


ДЕЛИТЕЛ T-PROFILE	5505
ТЕГЛО / WEIGHT (gr/m)	W=1345
Инерционен момент Moments of INERTIA (cm ⁴)	I _x =11,13
	J _y =18,23
Периметър / Perimeter (mm)	P=400
Акcesoари / Accessories	
сглобка / corner	<input type="text"/>
израв. ъгъл/сглобка alignment corner	<input type="text"/>

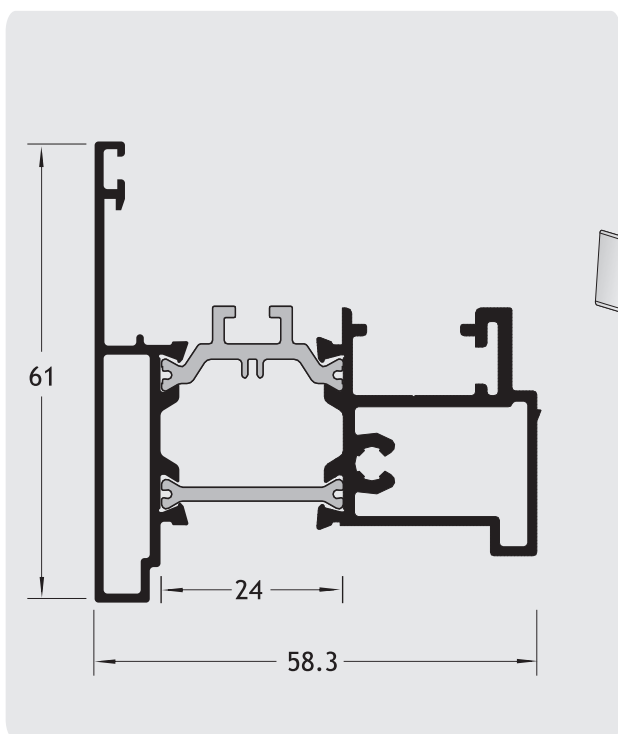
ДЕЛИТЕЛ T-PROFILE	5523
ТЕГЛО / WEIGHT (gr/m)	W=1403
Инерционен момент Moments of INERTIA (cm ⁴)	I _x =19,64
	J _y =24,32
Периметър / Perimeter (mm)	P=438
Акcesoари / Accessories	
сглобка / corner	<input type="text"/>
израв. ъгъл/сглобка alignment corner	<input type="text"/>



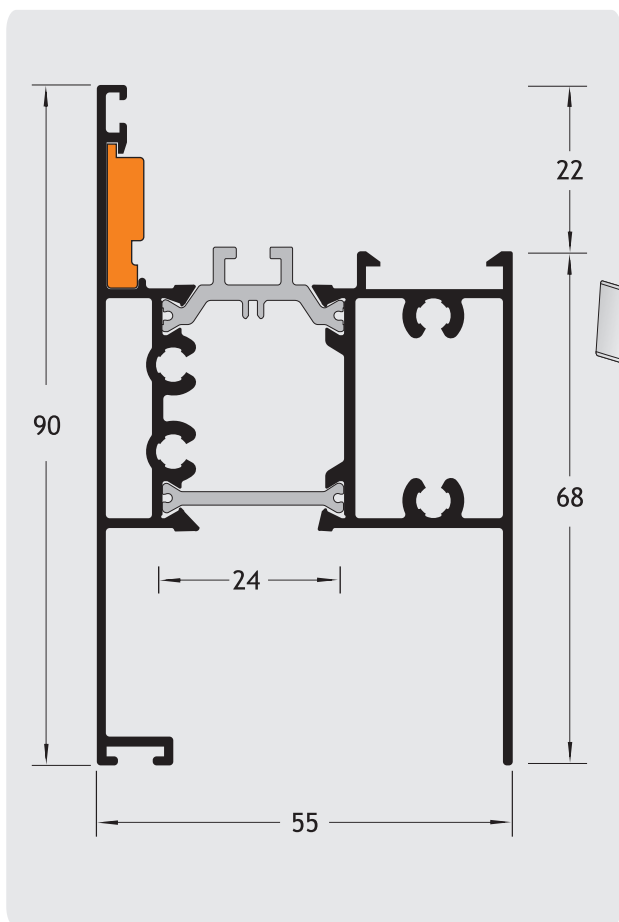
ДЕЛИТЕЛ T-PROFILE	5520
ТЕГЛО / WEIGHT (gr/m)	W=1376
Инерционен момент Moments of INERTIA (cm ⁴)	I _x =11,6
	J _y =18,9
Периметър / Perimeter (mm)	P=400
Акcesoари / Accessories	
сглобка / corner	<input type="text"/>
израв. ъгъл/сглобка alignment corner	<input type="text"/>



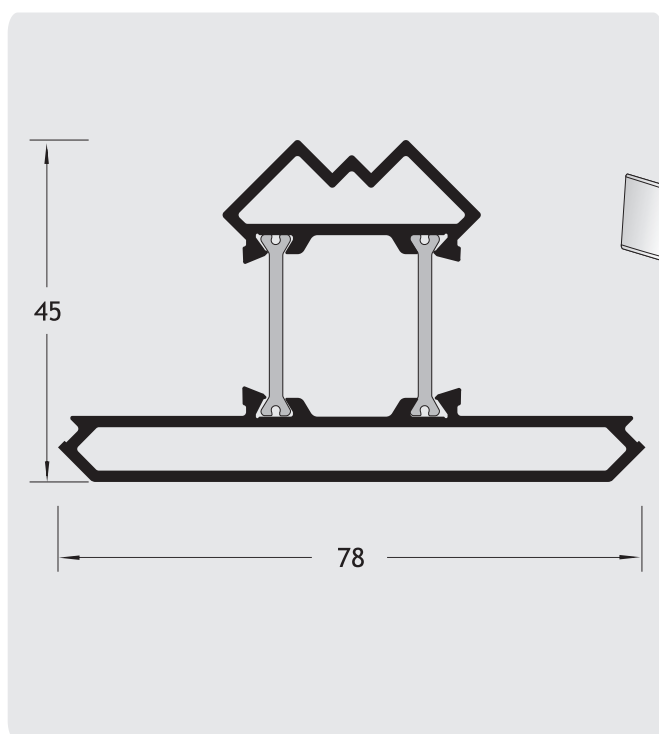
ЛЕТЯЩ КЕМПФЕР ADJOINING PROFILE	5506
ТЕГЛО / WEIGHT (gr/m)	W=1191
Инерционен момент Moments of INERTIA (cm ⁴)	I _x =7,49
	J _y =15,46
Периметър / Perimeter (mm)	P=349
Акcesoари / Accessories	
сглобка / corner	
израв. ъгъл/сглобка alignment corner	



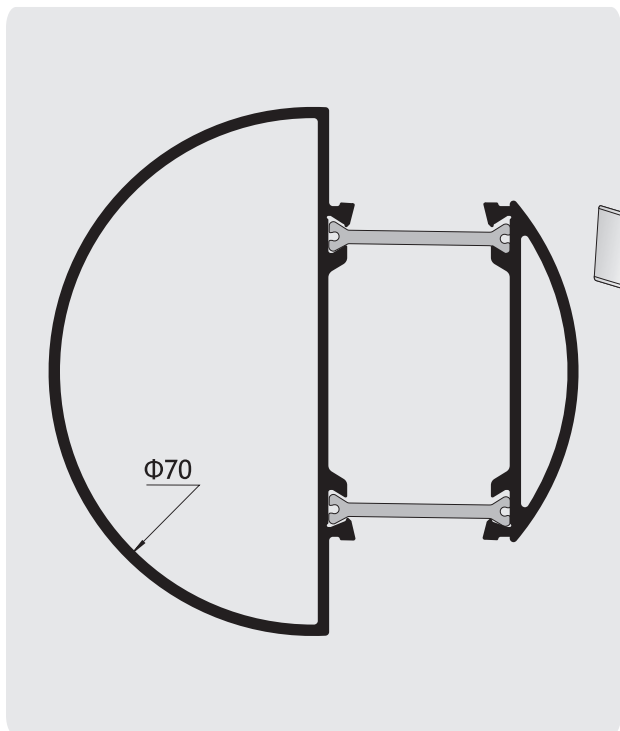
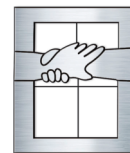
ЛЕТЯЩ КЕМПФЕР С ЕВРО КАНАЛ ADJOINING PROFILE	5516
ТЕГЛО / WEIGHT (gr/m)	W=1247
Инерционен момент Moments of INERTIA (cm ⁴)	I _x =8,13
	J _y =18,46
Периметър / Perimeter (mm)	P=481
Акcesoари / Accessories	
сглобка / corner	
израв. ъгъл/сглобка alignment corner	



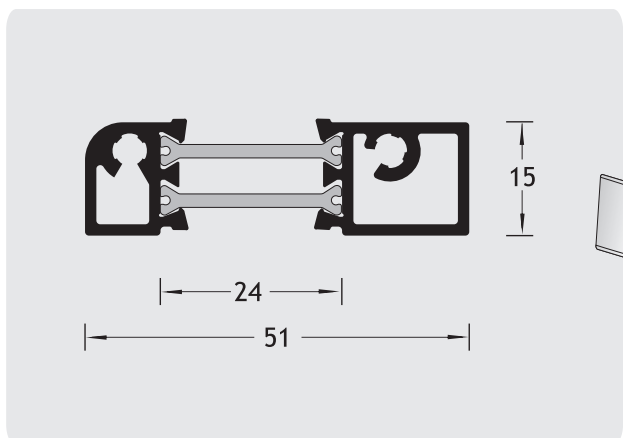
ПОДОВ ПРОФИЛ KICK-PLATE	5515
ТЕГЛО / WEIGHT (gr/m)	W=1579
Инерционен момент Moments of INERTIA (cm ⁴)	I _x =24,58
	J _y =23,89
Периметър / Perimeter (mm)	P=460
Акcesoари / Accessories	
сглобка / corner	
израв. ъгъл/сглобка alignment corner	Fuji2000



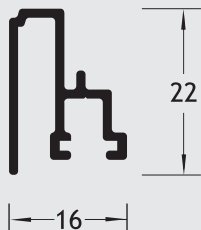
ЪГЛОВА КОЛОНА 90 ГРАДУСА ADJOINING PROFILE	5510
ТЕГЛО / WEIGHT (gr/m)	W=1231
Инерционен момент Moments of INERTIA (cm ⁴)	I _x =10,83
	J _y =15,37
Периметър / Perimeter (mm)	P=258
Акcesoари / Accessories	
сглобка / corner	
израв. ъгъл/сглобка alignment corner	



ТРЪБА ADJOINING PROFILE	5511
ТЕГЛО / WEIGHT (gr/m)	W=1336
Инерционен момент Moments of INERTIA (cm ⁴)	I _x =21,21
	J _y =24,10
Периметър / Perimeter (mm)	P=253
Акcesoари / Accessories	
сглобка / corner	
израв. ъгъл/сглобка alignment corner	



ПРАГ THRESHOLD	5507
ТЕГЛО / WEIGHT (gr/m)	W=737
Инерционен момент Moments of INERTIA (cm ⁴)	I _x =0,69
	J _y =7,98
Периметър / Perimeter (mm)	P=142
Акcesoари / Accessories	
сглобка / corner	
израв. ъгъл/сглобка alignment corner	



**КАПАЧКА ЗА ПРАГ
ADJOINING PROFILE**

5508

ТЕГЛО / WEIGHT (gr/m) W=226

Инерционен момент
Moments of INERTIA
(cm⁴)

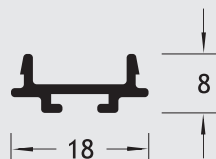
I_x=0,31
J_y=0,19

Периметър / Perimeter (mm) P=137

Акcesoари / Accessories

сглобка / corner

израв. ъгъл/сглобка
alignment corner



**ГОЛЯМА КАПАЧКА
SUPPLEMEN. PROFILE**

5509

ТЕГЛО / WEIGHT (gr/m) W=124

Инерционен момент
Moments of INERTIA
(cm⁴)

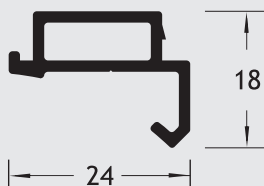
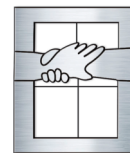
I_x=0,01
J_y=0,14

Периметър / Perimeter (mm) P=68

Акcesoари / Accessories

сглобка / corner

израв. ъгъл/сглобка
alignment corner



**АДАПТЕР ЗА ТРЪБА
ADJOINING PROFILE**

5513

ТЕГЛО / WEIGHT (gr/m) W=273

Инерционен момент
Moments of INERTIA
(cm⁴)

I_x=0,22
J_y=0,57

Периметър / Perimeter (mm) P=92

Акcesoари / Accessories

сглобка / corner

израв. ъгъл/сглобка
alignment corner



**АДАПТЕР ЗА ТРЪБА
ADJOINING PROFILE**

5512

ТЕГЛО / WEIGHT (gr/m) W=155

Инерционен момент
Moments of INERTIA
(cm⁴)

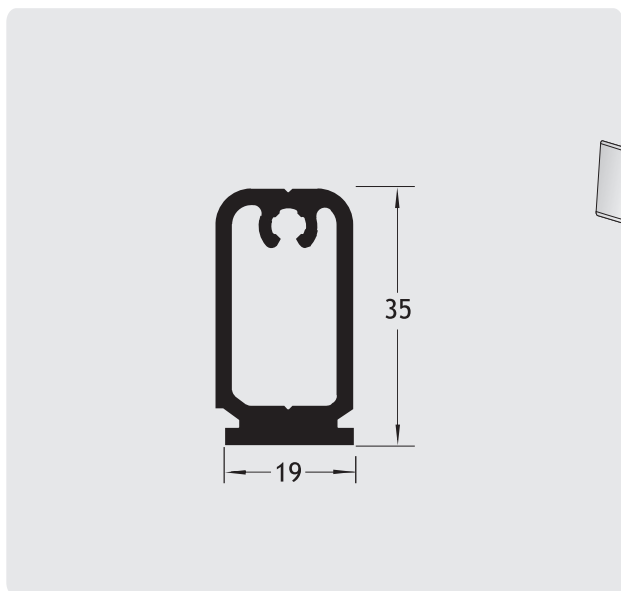
I_x=0,13
J_y=0,07

Периметър / Perimeter (mm) P=58

Акcesoари / Accessories

сглобка / corner

израв. ъгъл/сглобка
alignment corner



СГЛОБКА КЪМ ДЕЛИТЕЛ
T-PROFILE CONNECTOR

5521

ТЕГЛО / WEIGHT (gr/m)

W=893

Инерционен момент
Moments of INERTIA
(cm⁴)

I_x=45,6

J_y=48,8

Периметър / Perimeter (mm)

P=110

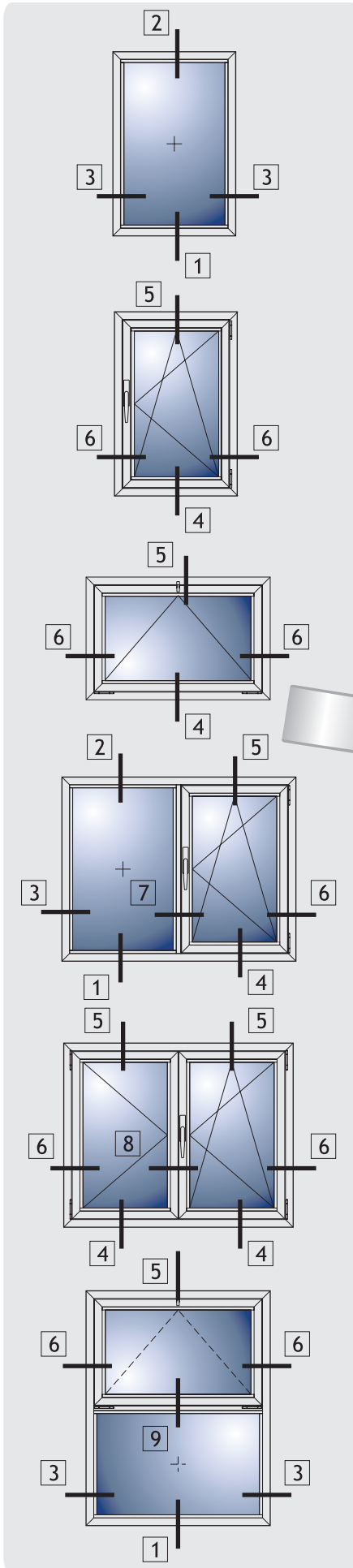
Акcesoари / Accessories

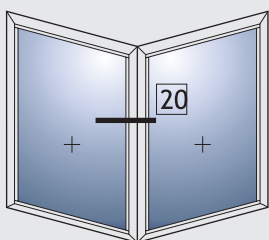
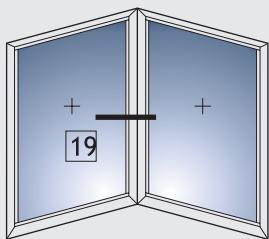
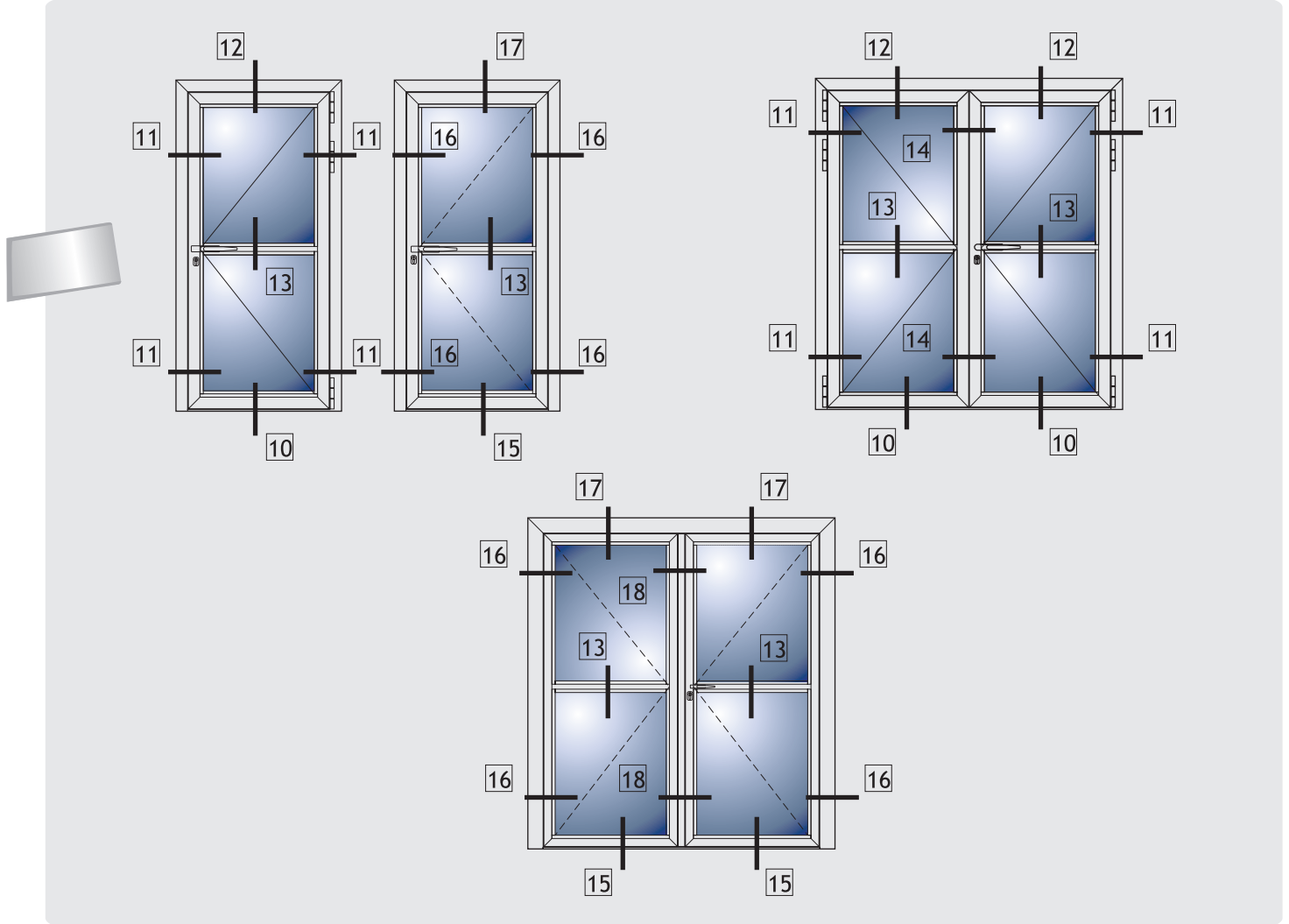
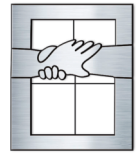
сглобка / corner

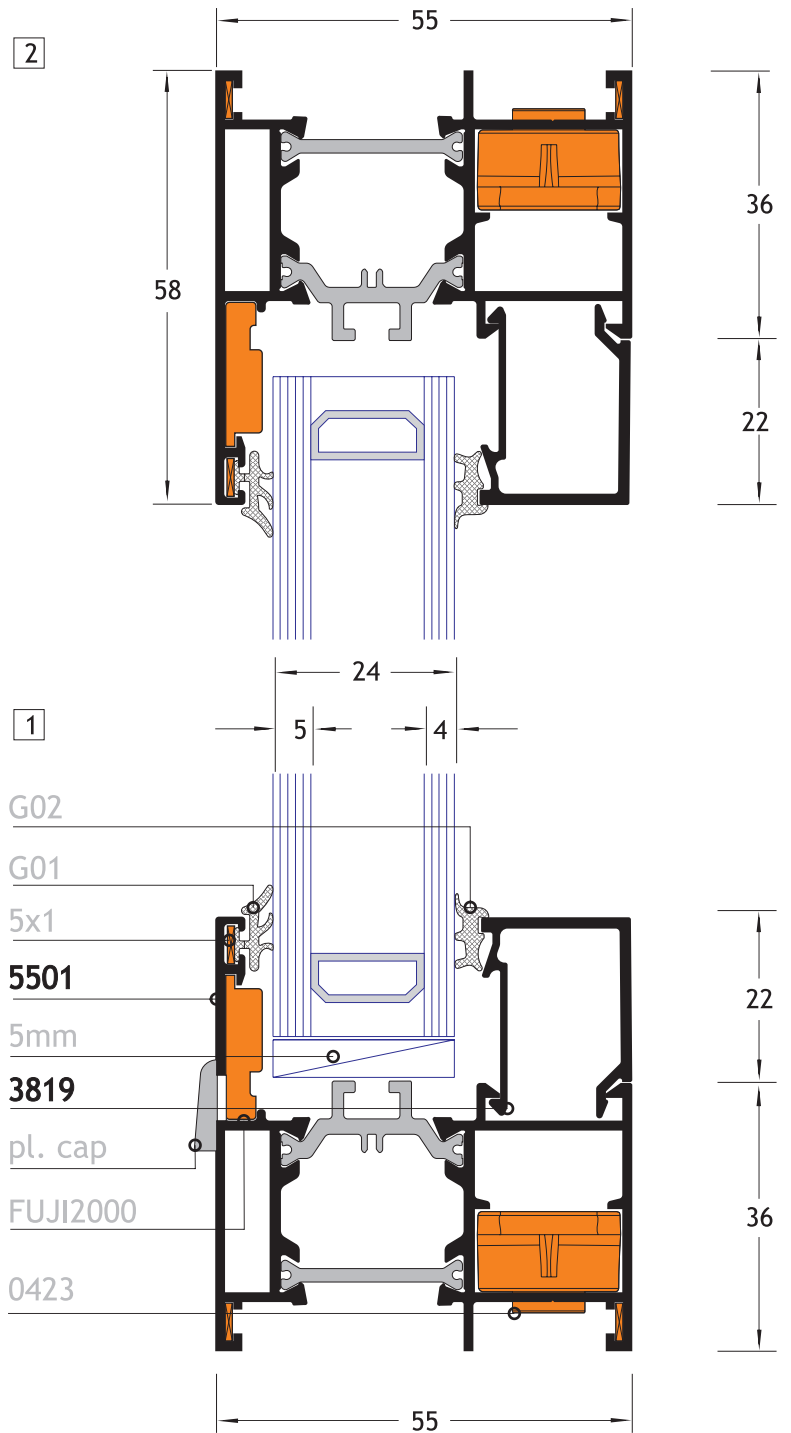
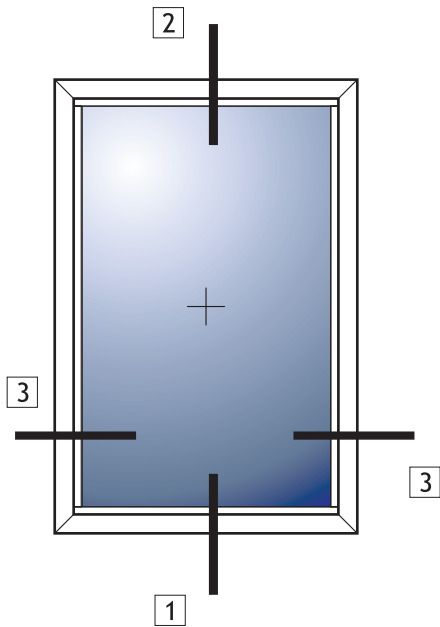
израв. ъгъл/сглобка
alignment corner

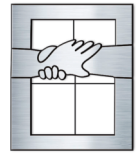
55 mm | ОТВАРЯЕМА СИСТЕМА С ПРЕКЪСНАТ | THERMO-BREAK
THERMO | ТЕРМИЧЕН МОСТ ТВО 55 | OPENING SYSTEM TBO 55



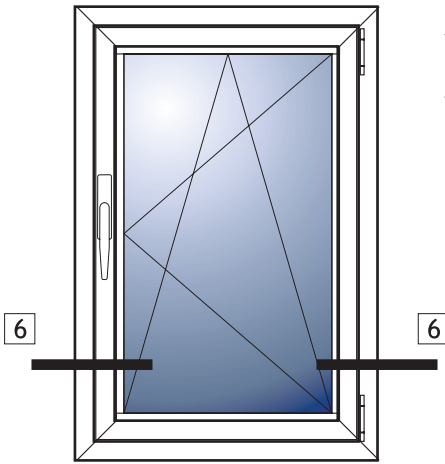
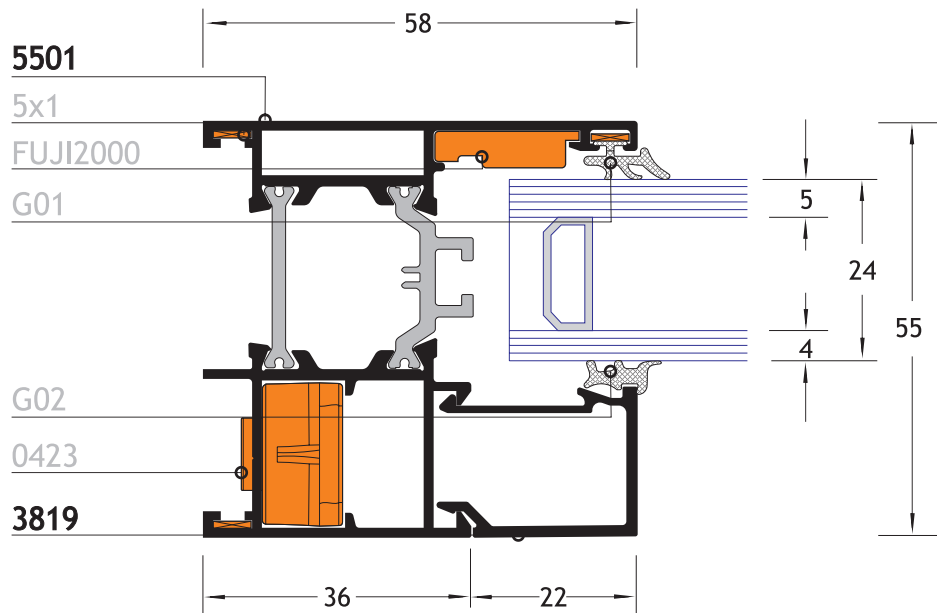




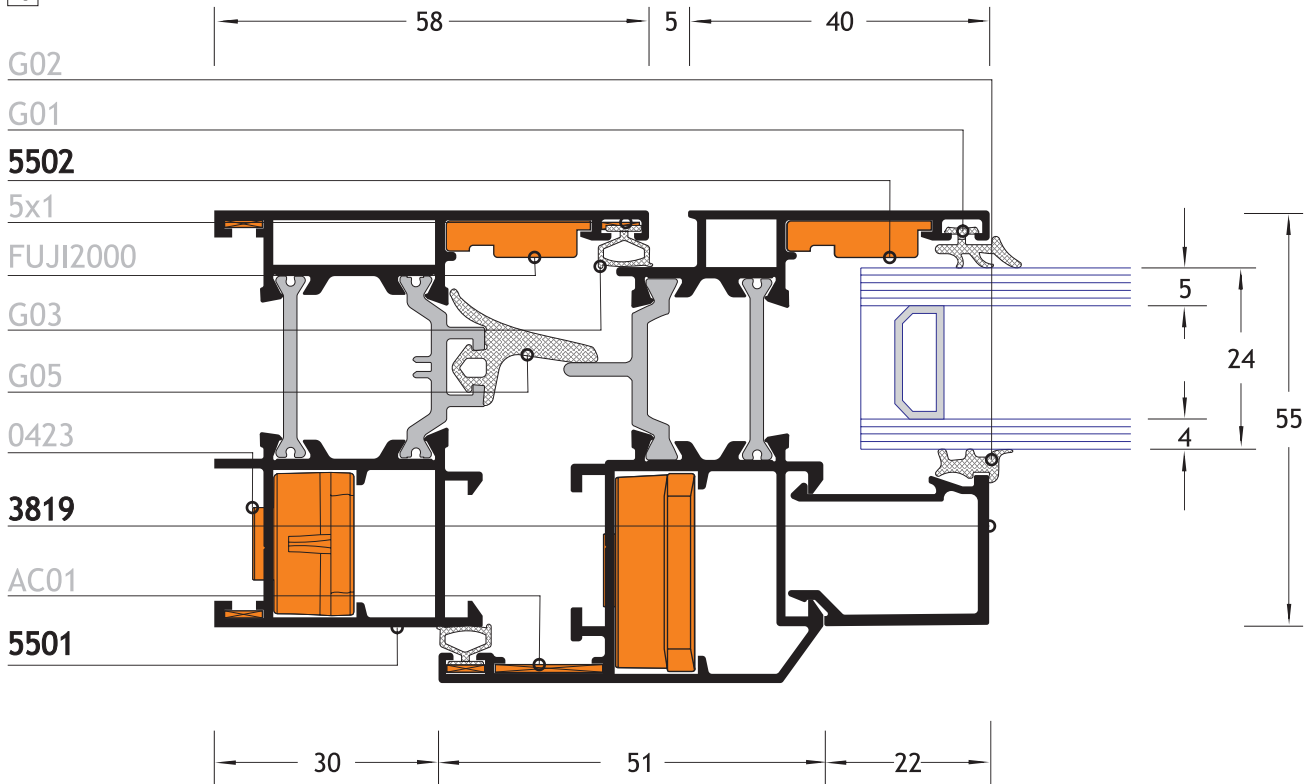


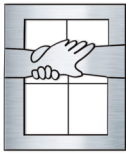


3

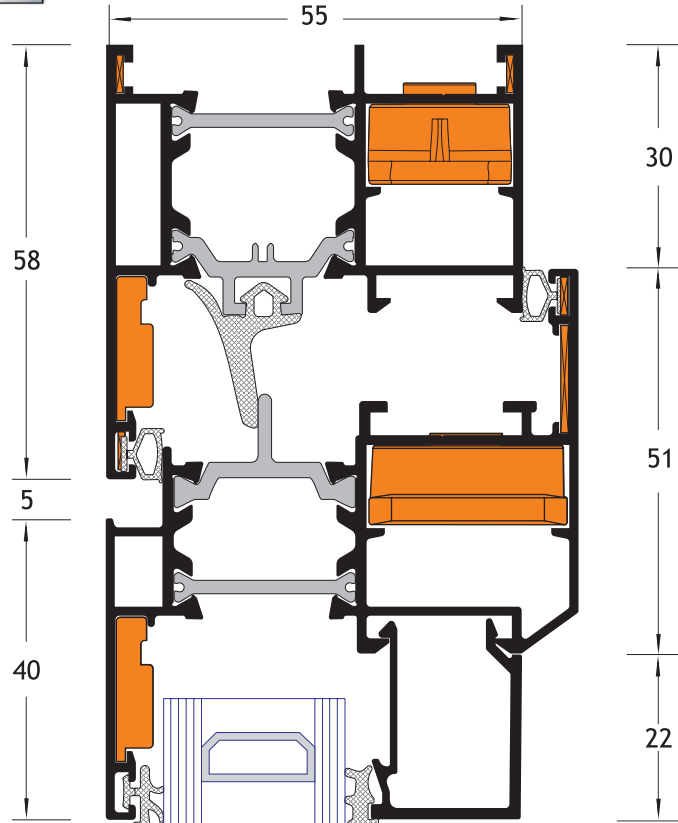


6

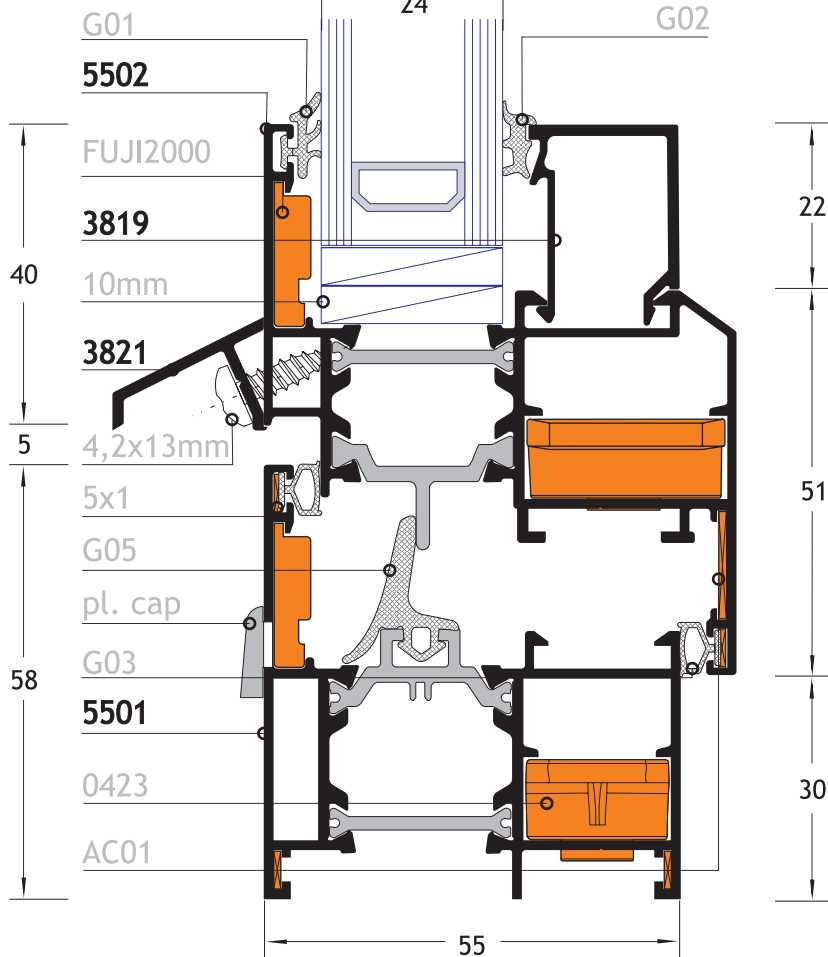




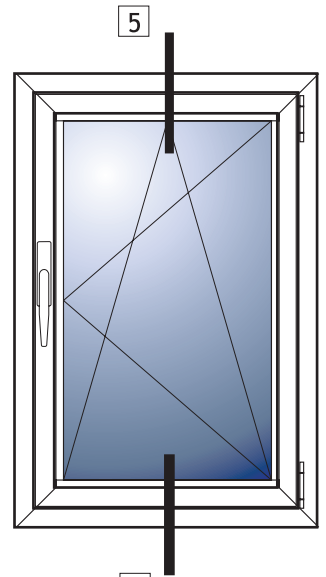
5



4



5



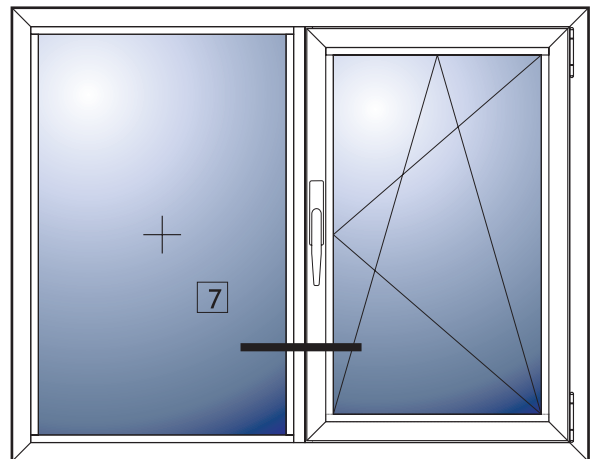
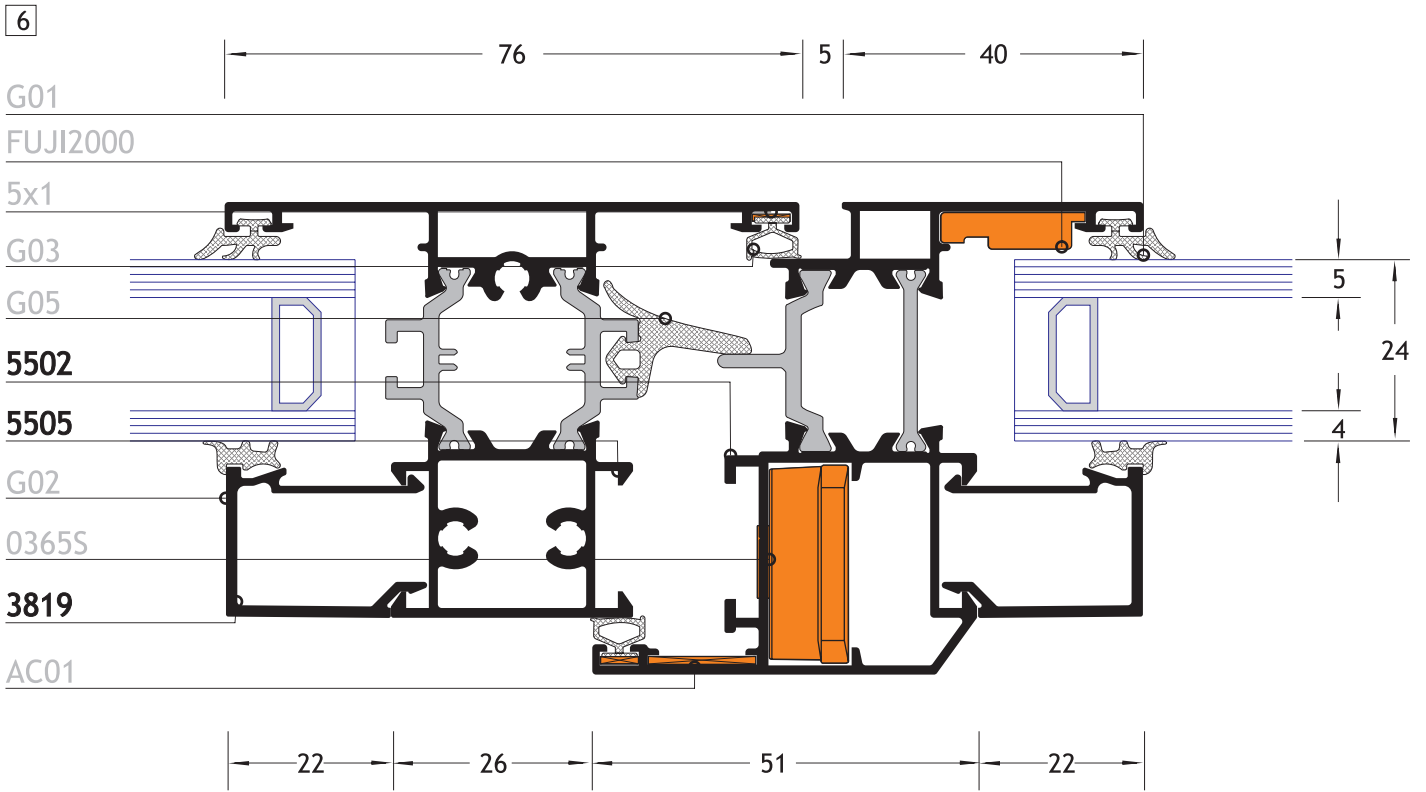
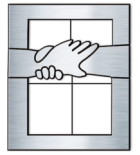
4

55 mm
THERMO

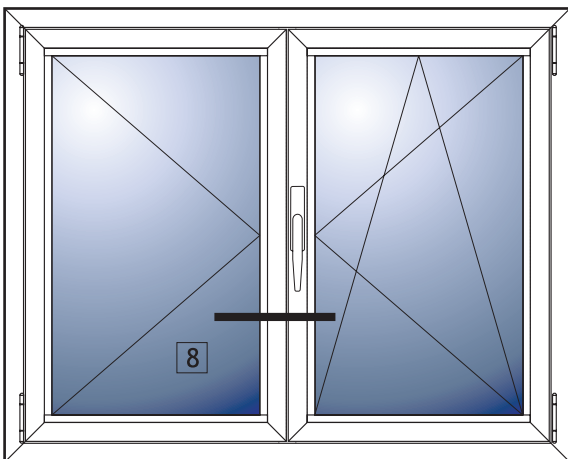
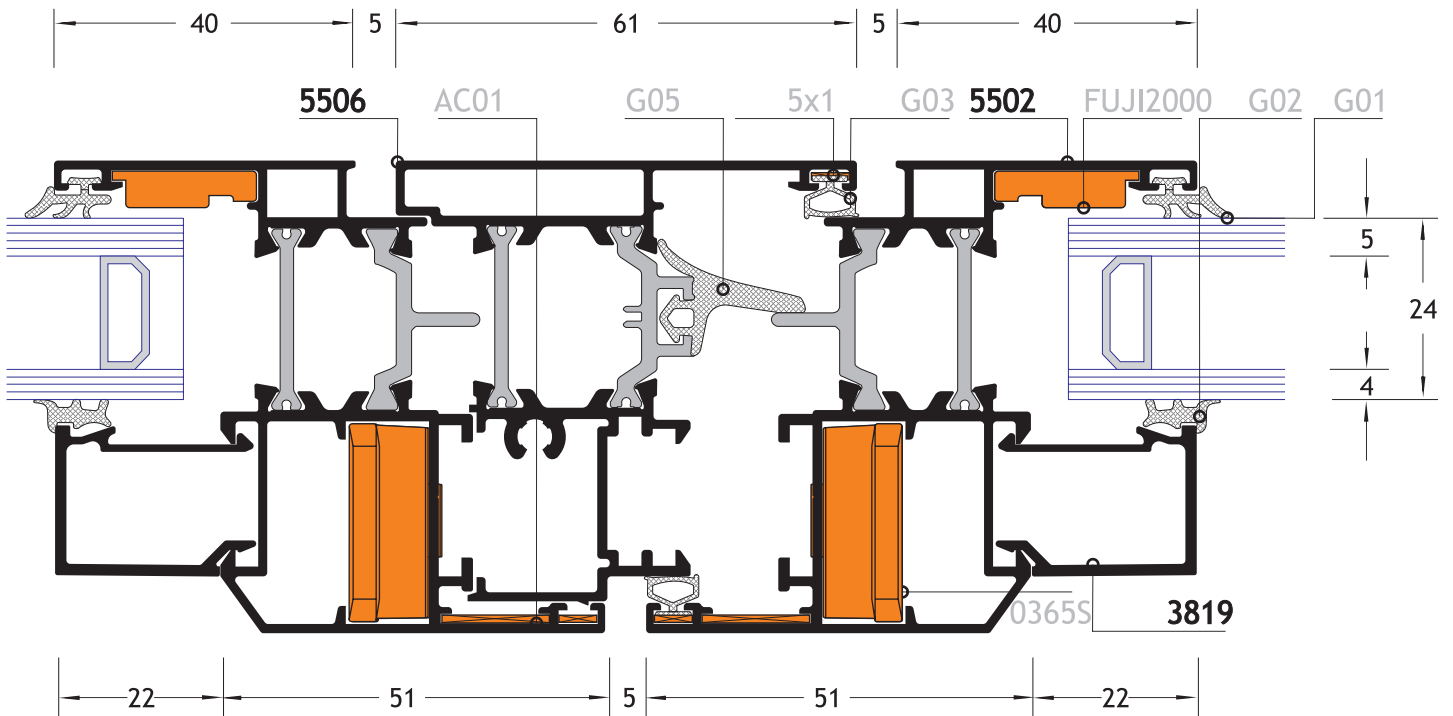
ОТВАРЯЕМА СИСТЕМА С ПРЕКЪСНАТ
ТЕРМИЧЕН МОСТ ТВО 55

THERMO-BREAK
OPENING SYSTEM TBO 55

VIVA[®]
**ALUMINIUM
SYSTEMS**



8

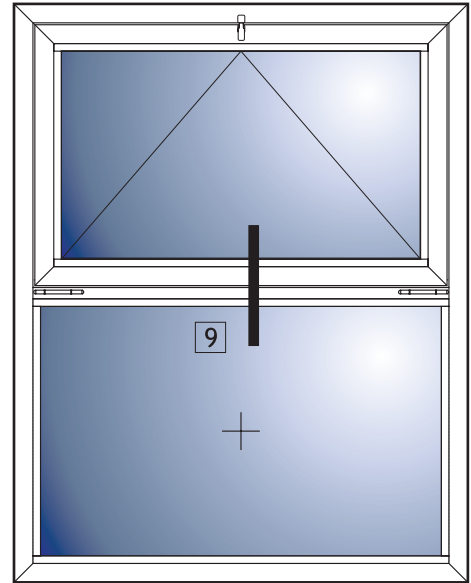
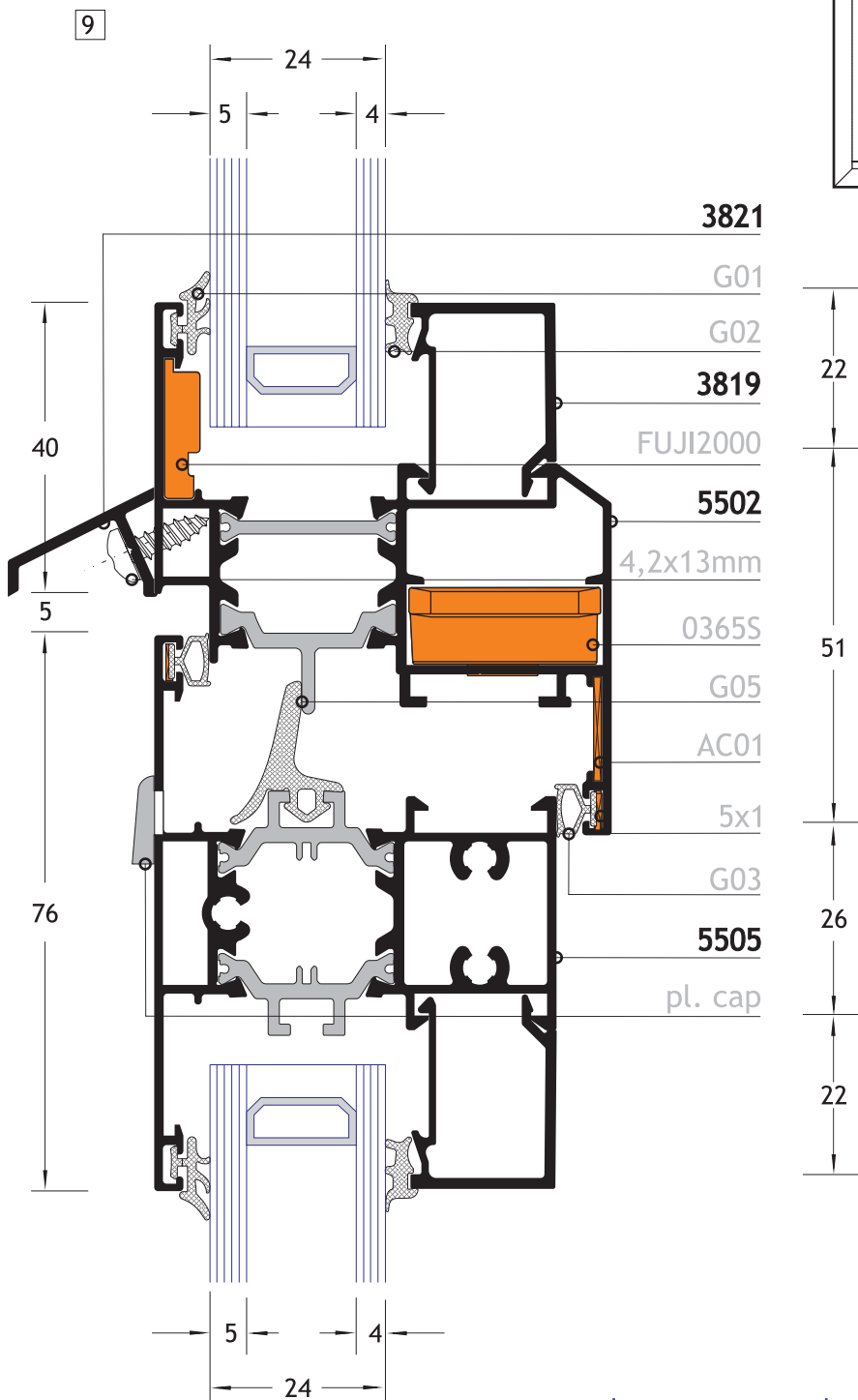
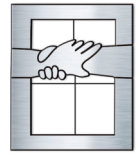


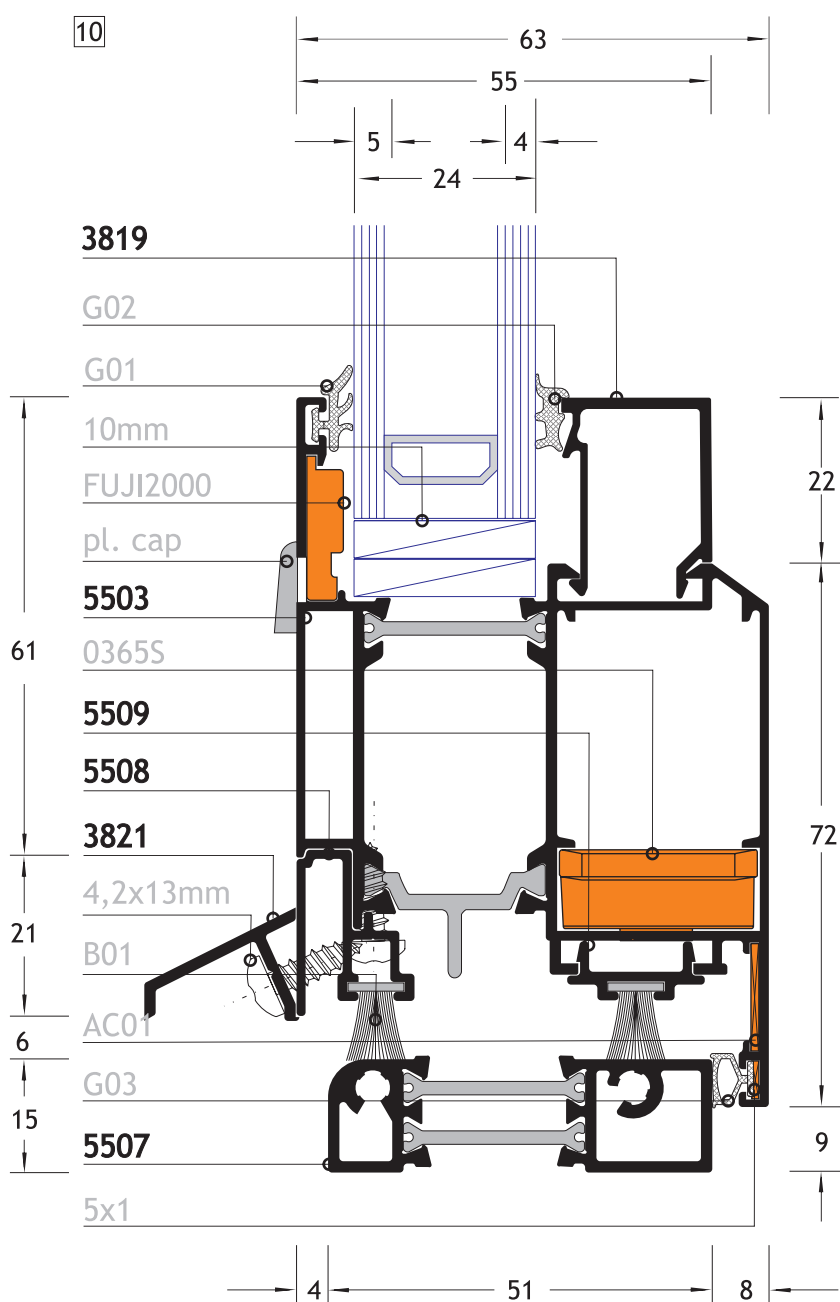
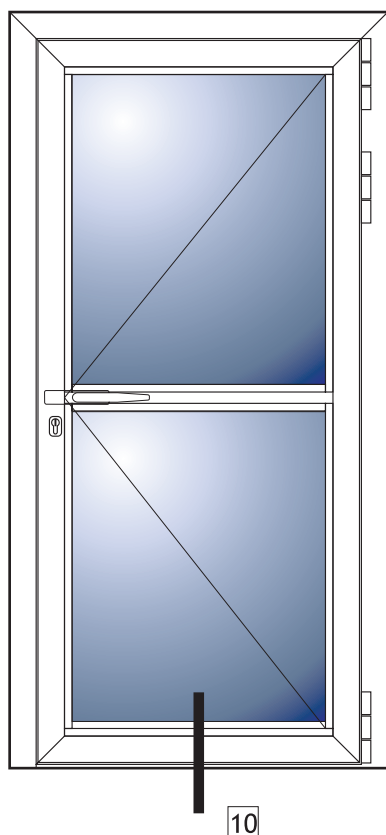
55 mm
THERMO

ОТВАРЯЕМА СИСТЕМА С ПРЕКЪСНАТ
ТЕРМИЧЕН МОСТ ТВО 55

THERMO-BREAK
OPENING SYSTEM TBO 55

VIVA[®]
**ALUMINIUM
SYSTEMS**



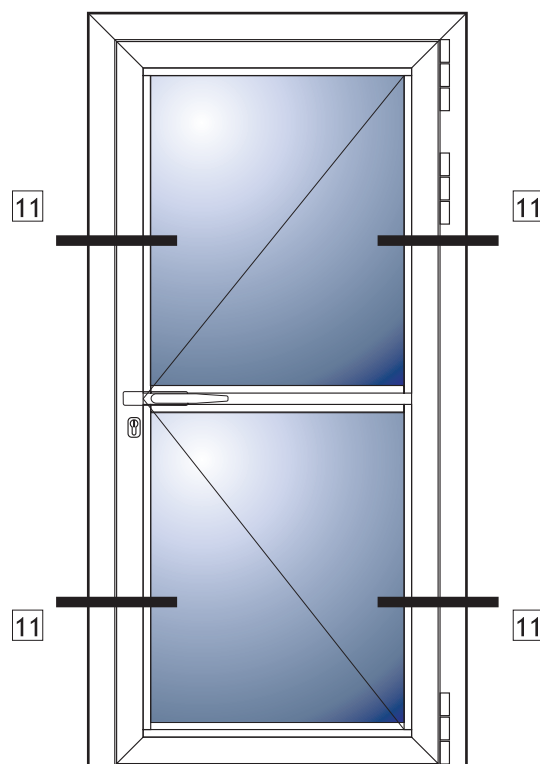
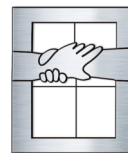


55 mm
THERMO

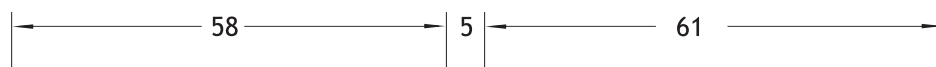
ОТВАРЯЕМА СИСТЕМА С ПРЕКЪСНАТ
ТЕРМИЧЕН МОСТ ТВО 55

THERMO-BREAK
OPENING SYSTEM TBO 55

VIVA[®]
ALUMINIUM
SYSTEMS



11



G01

5503

FUJI2000

5x1

G03

G05

5501

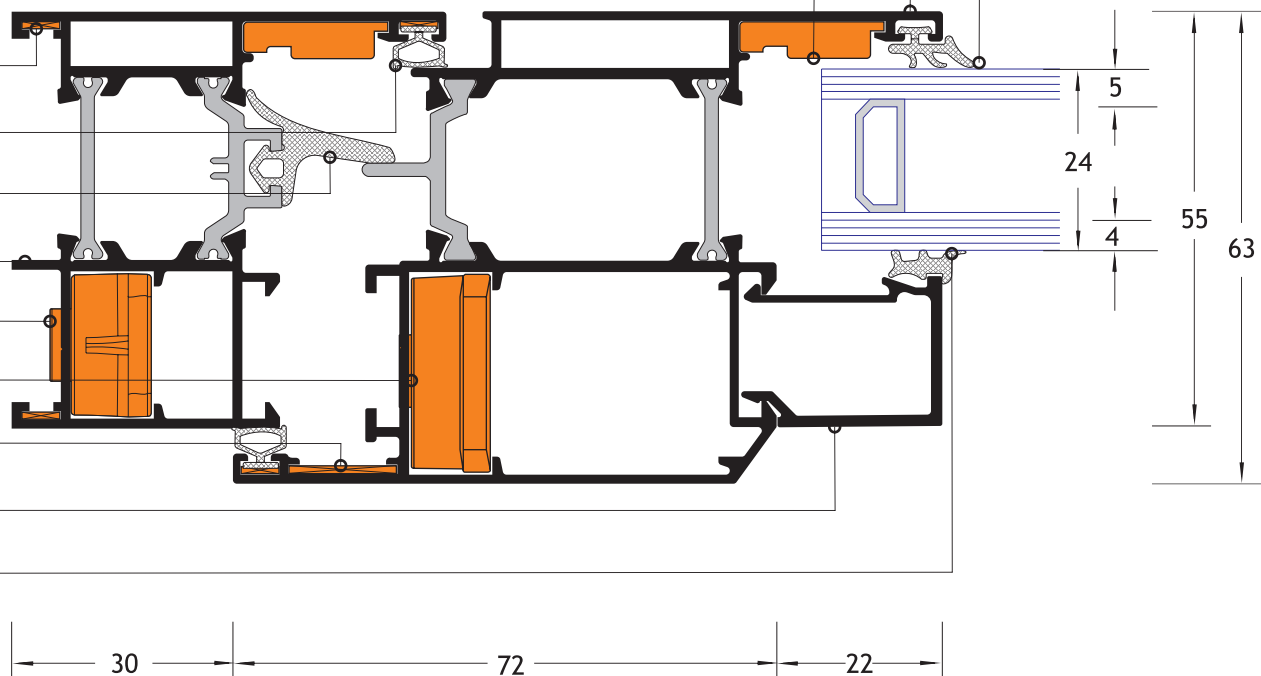
0423

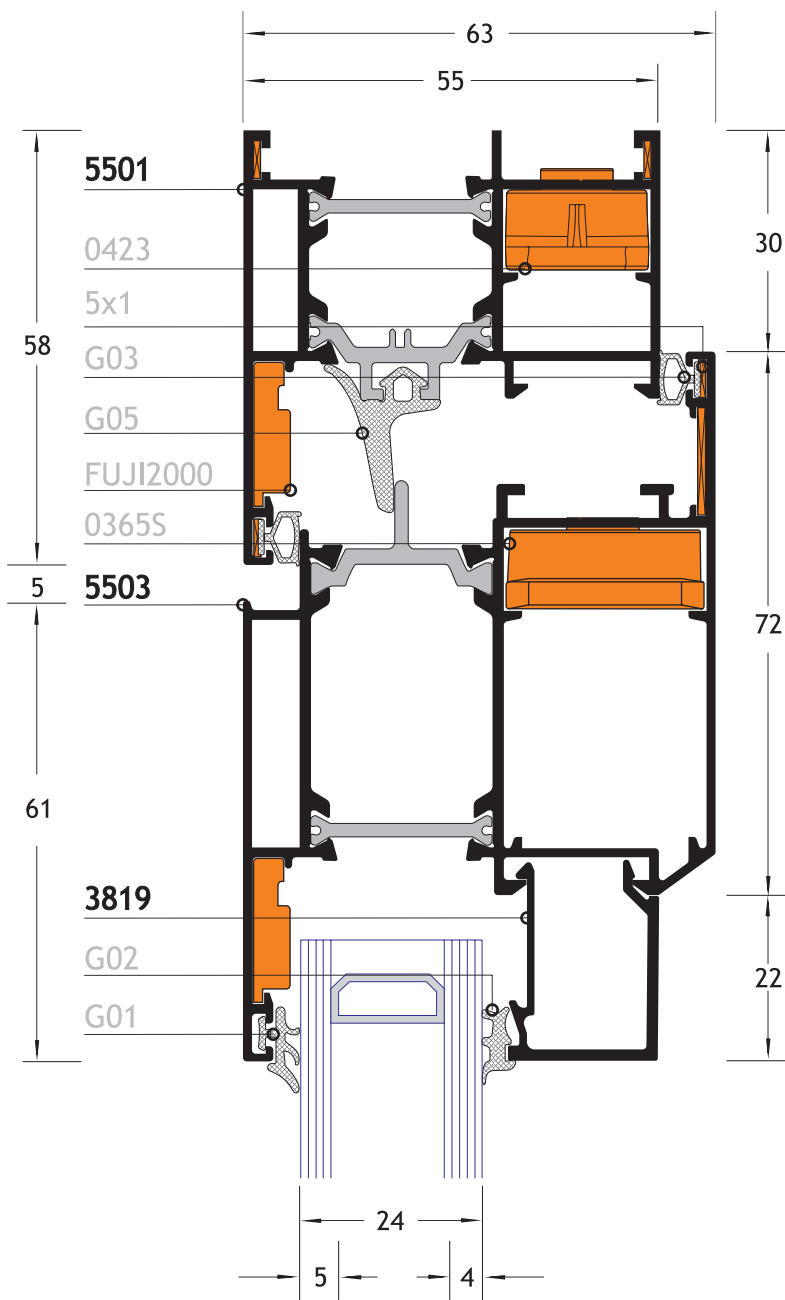
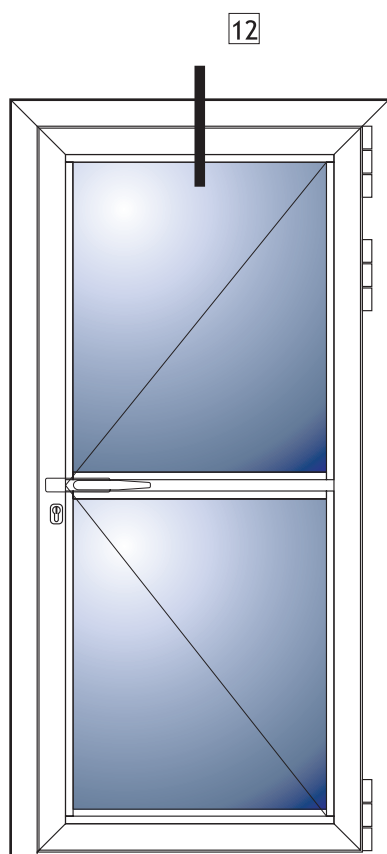
0365S

AC01

3819

G02



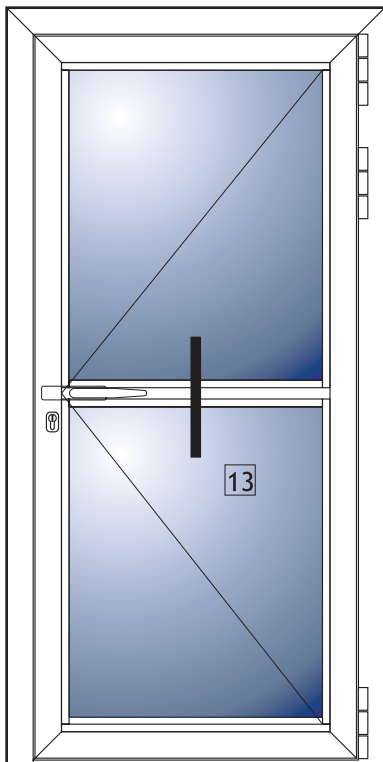
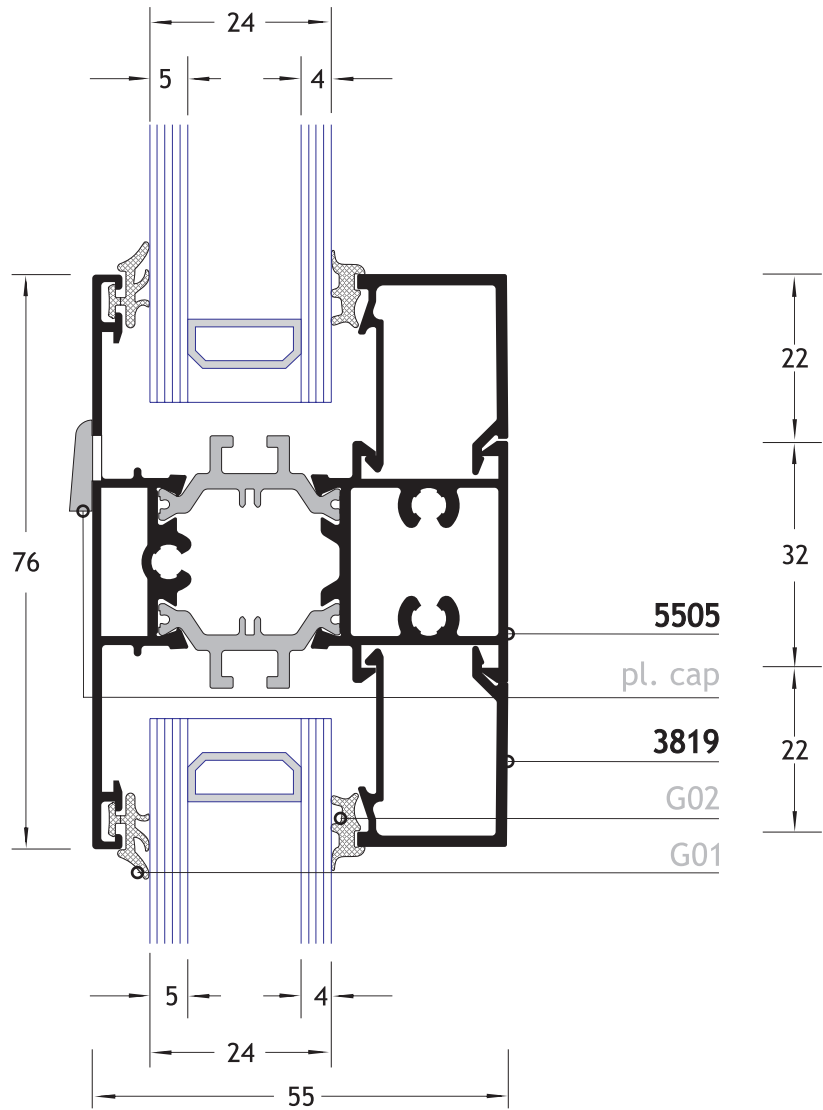
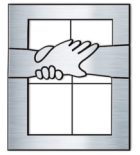


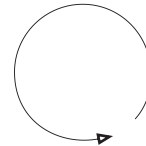
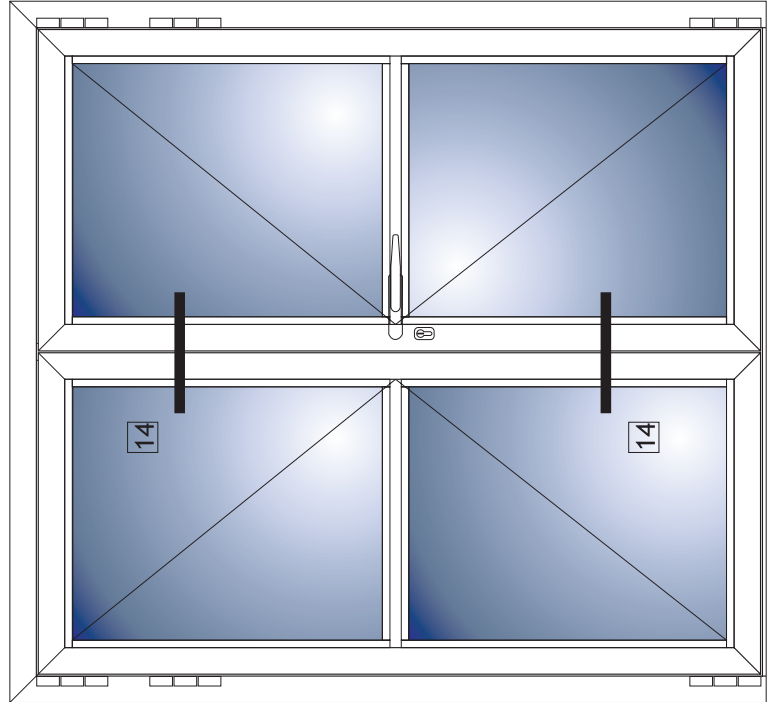
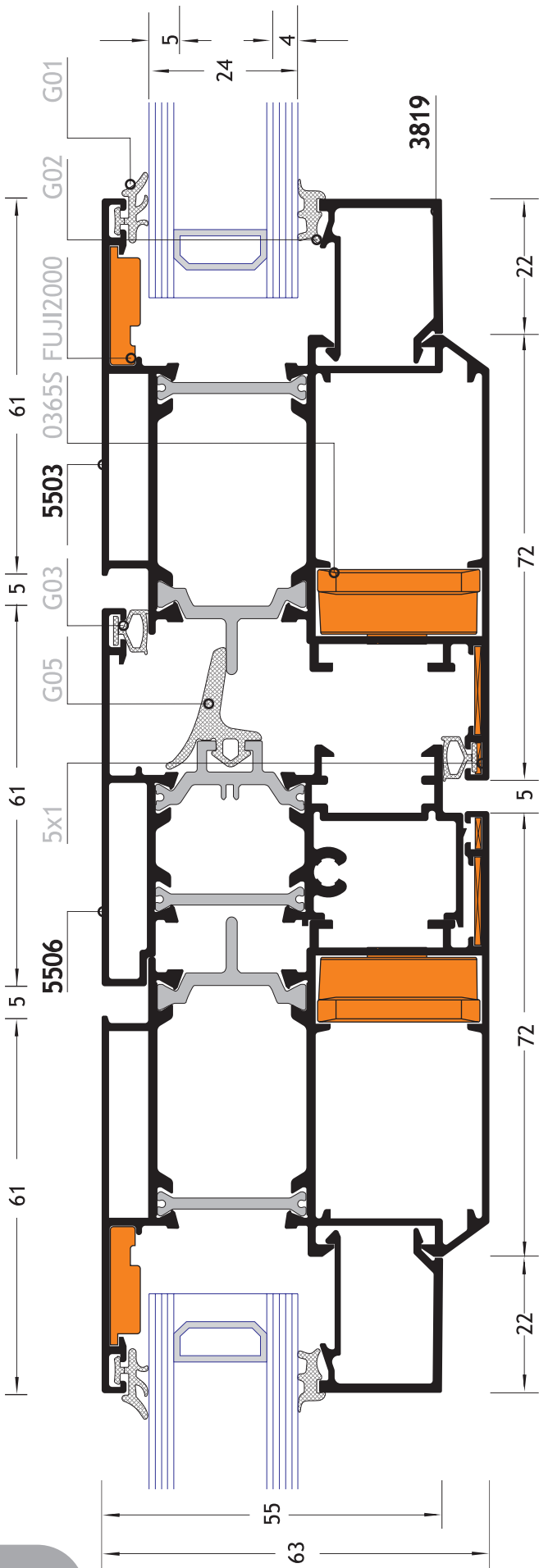
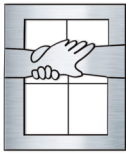
55 mm
THERMO

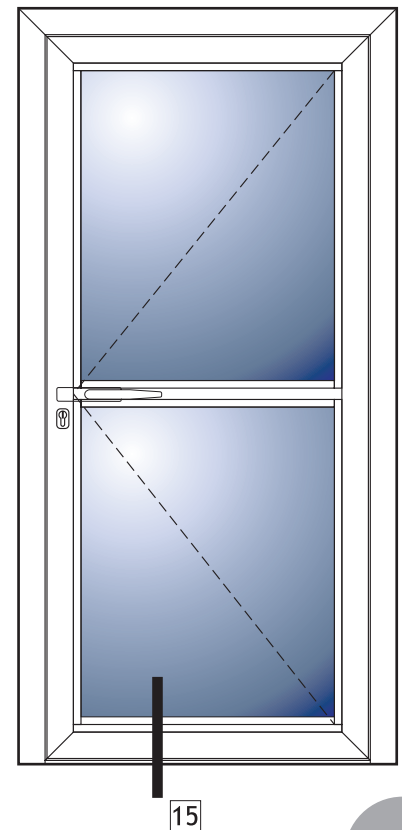
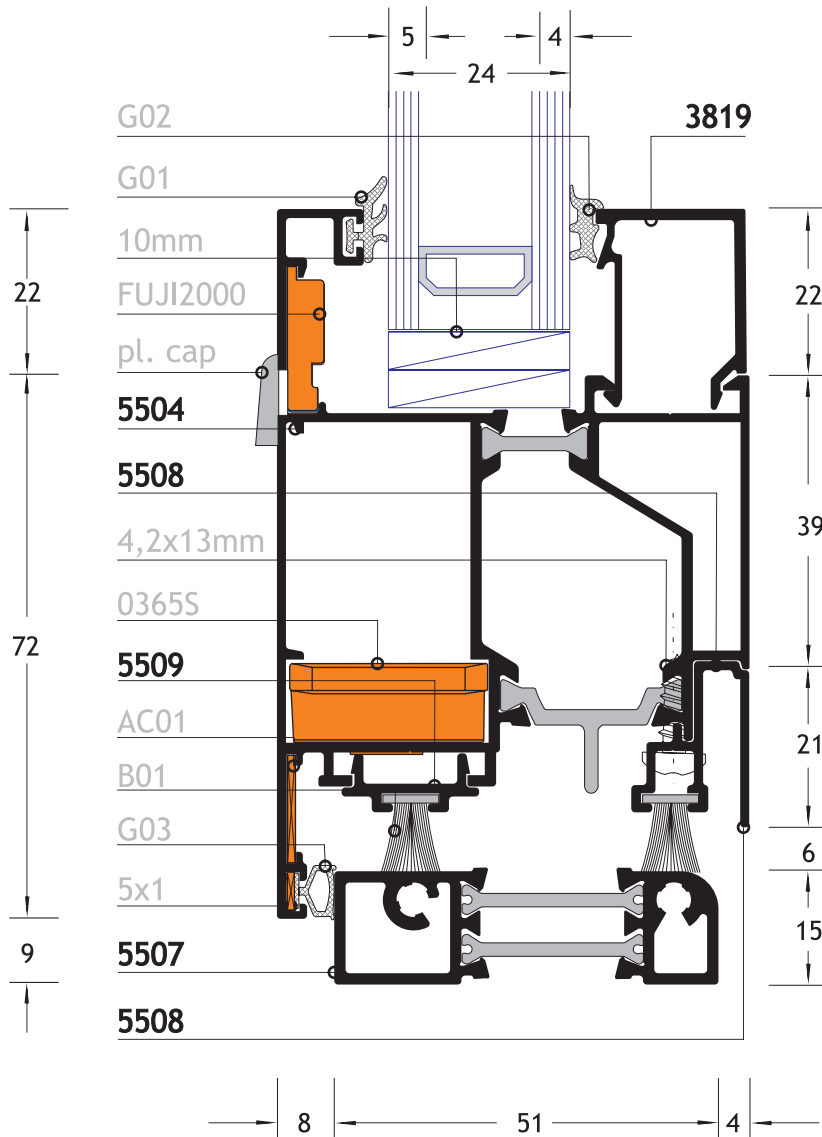
ОТВАРЯЕМА СИСТЕМА С ПРЕКЪСНАТ
ТЕРМИЧЕН МОСТ ТВО 55

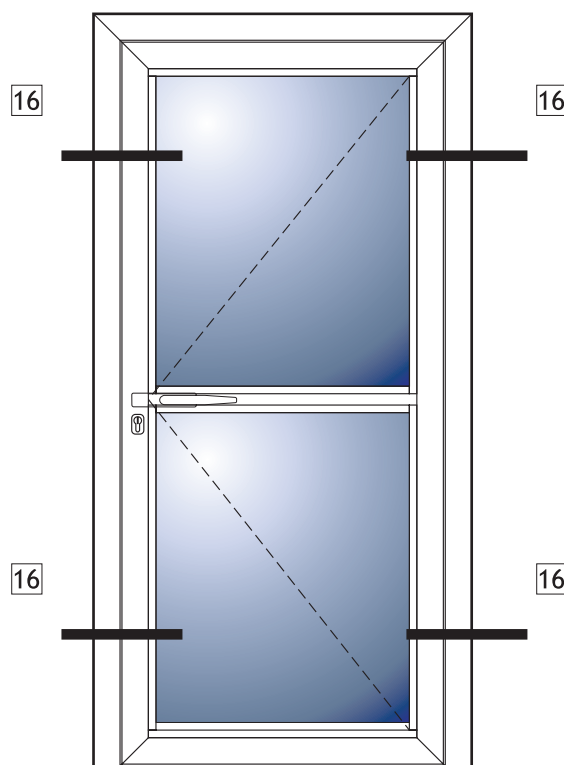
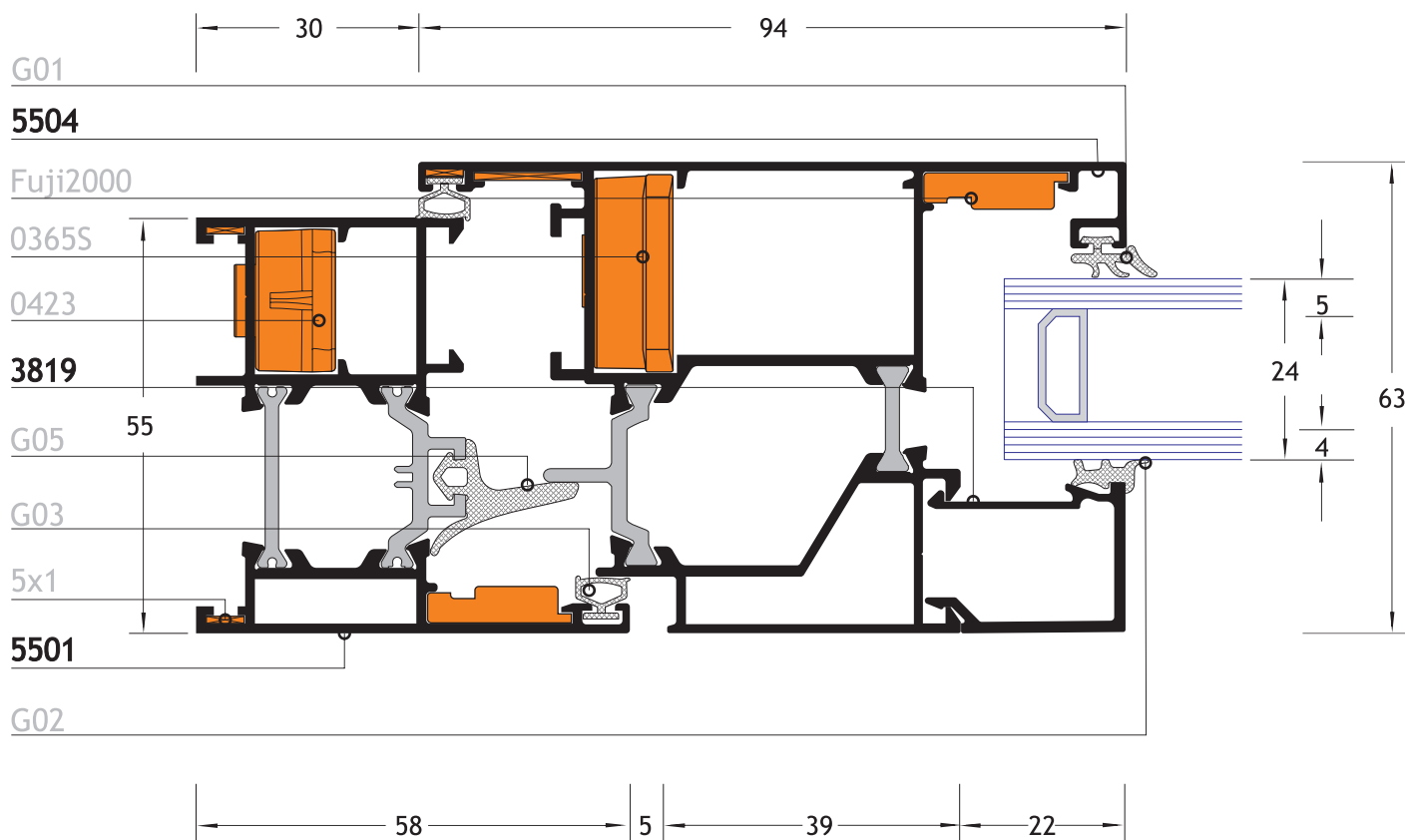
THERMO-BREAK
OPENING SYSTEM TBO 55

VIVA[®]
**ALUMINIUM
SYSTEMS**







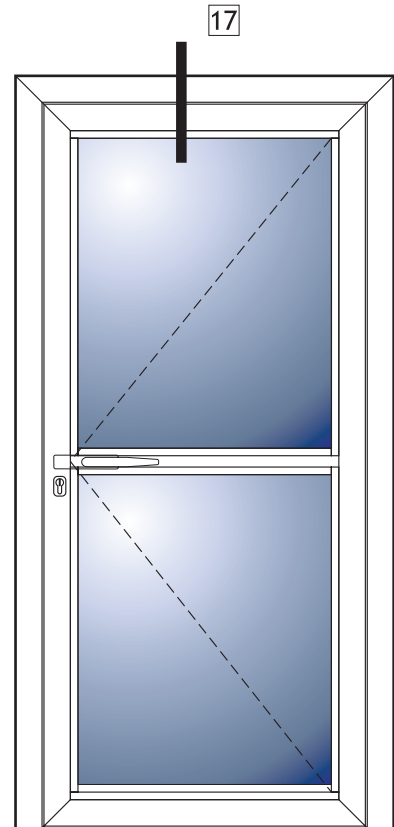
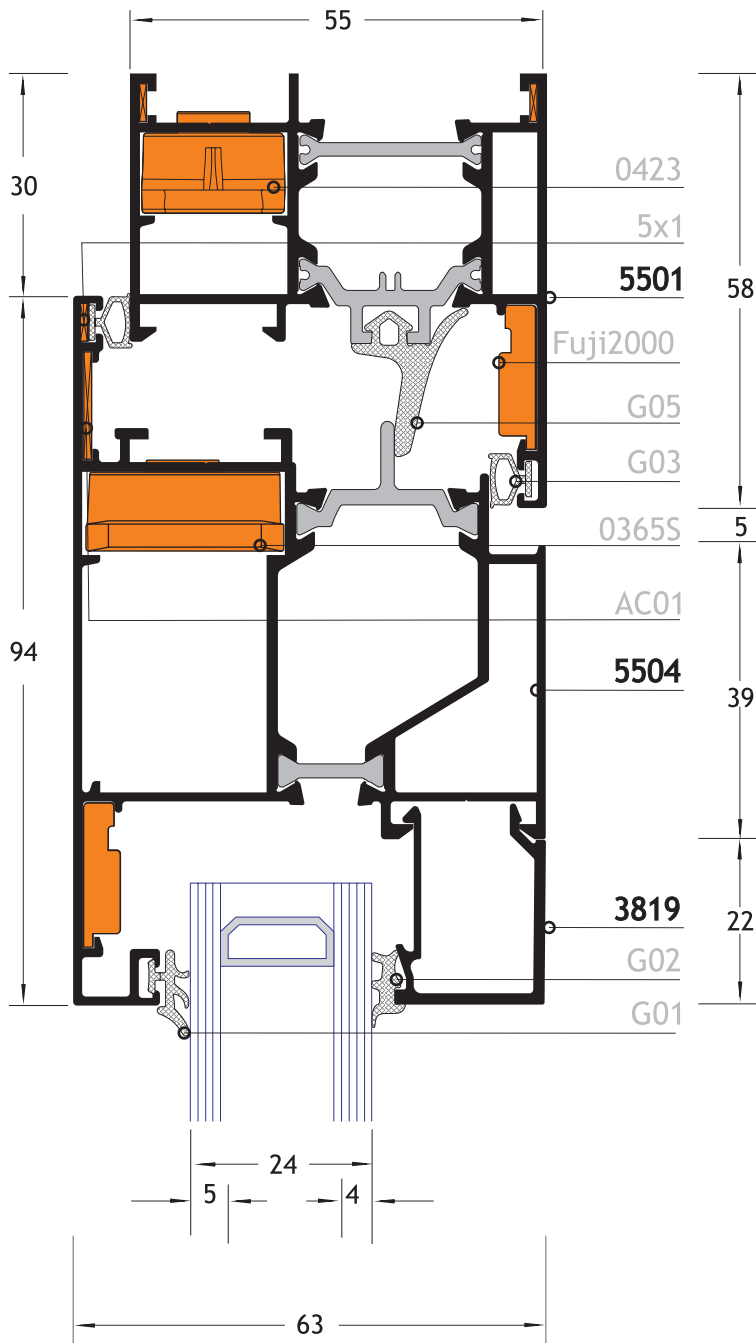
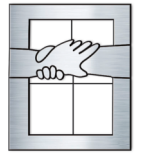


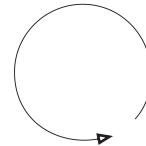
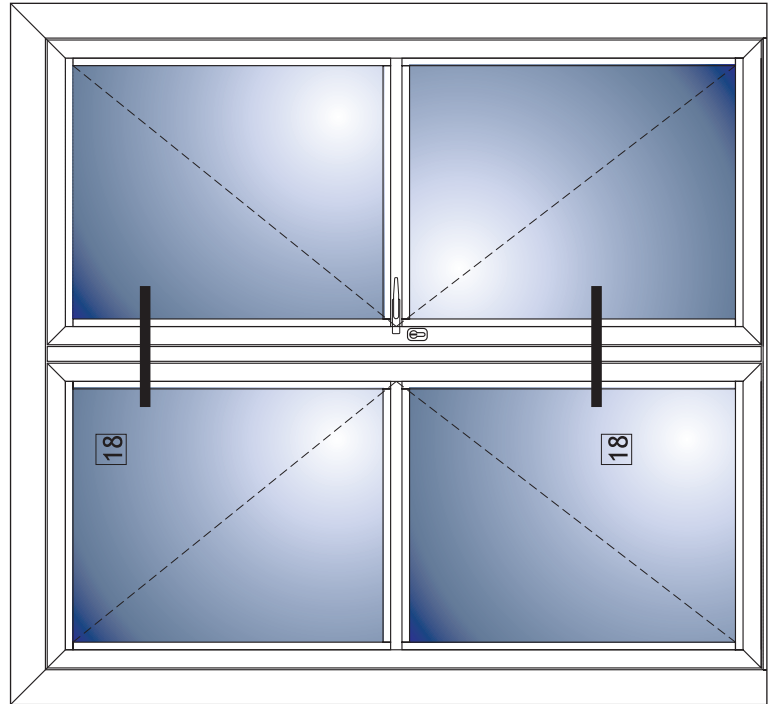
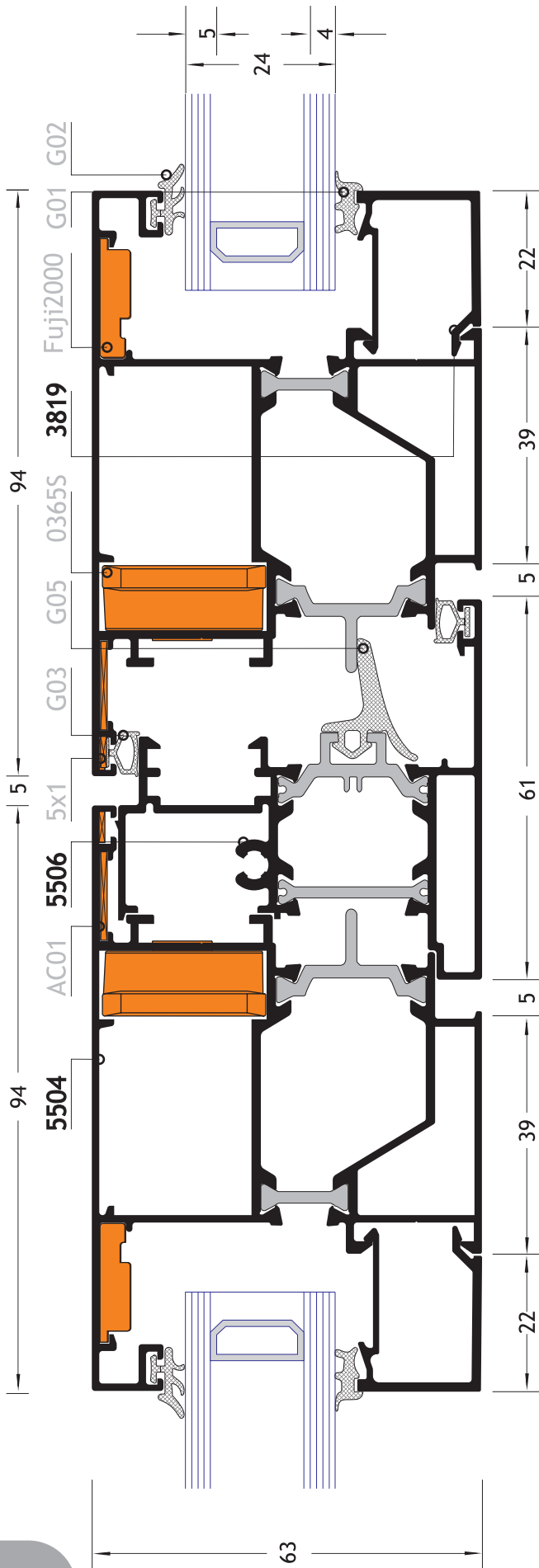
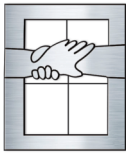
55 mm
THERMO

ОТВАРЯЕМА СИСТЕМА С ПРЕКЪСНАТ
ТЕРМИЧЕН МОСТ ТВО 55

THERMO-BREAK
OPENING SYSTEM TBO 55

VIVA[®]
**ALUMINIUM
SYSTEMS**



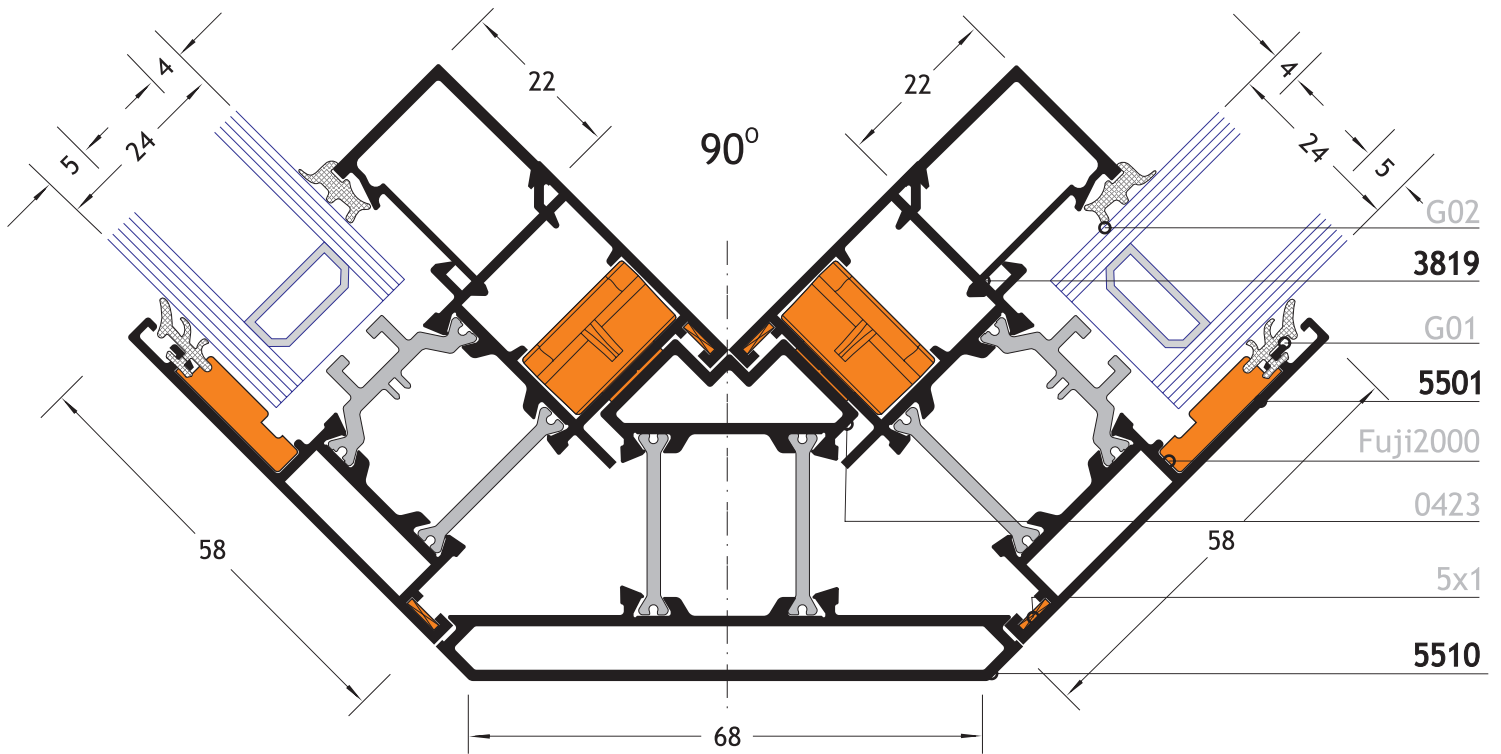
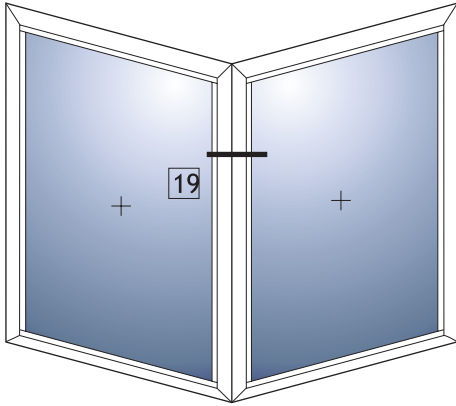
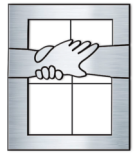


55 mm
THERMO

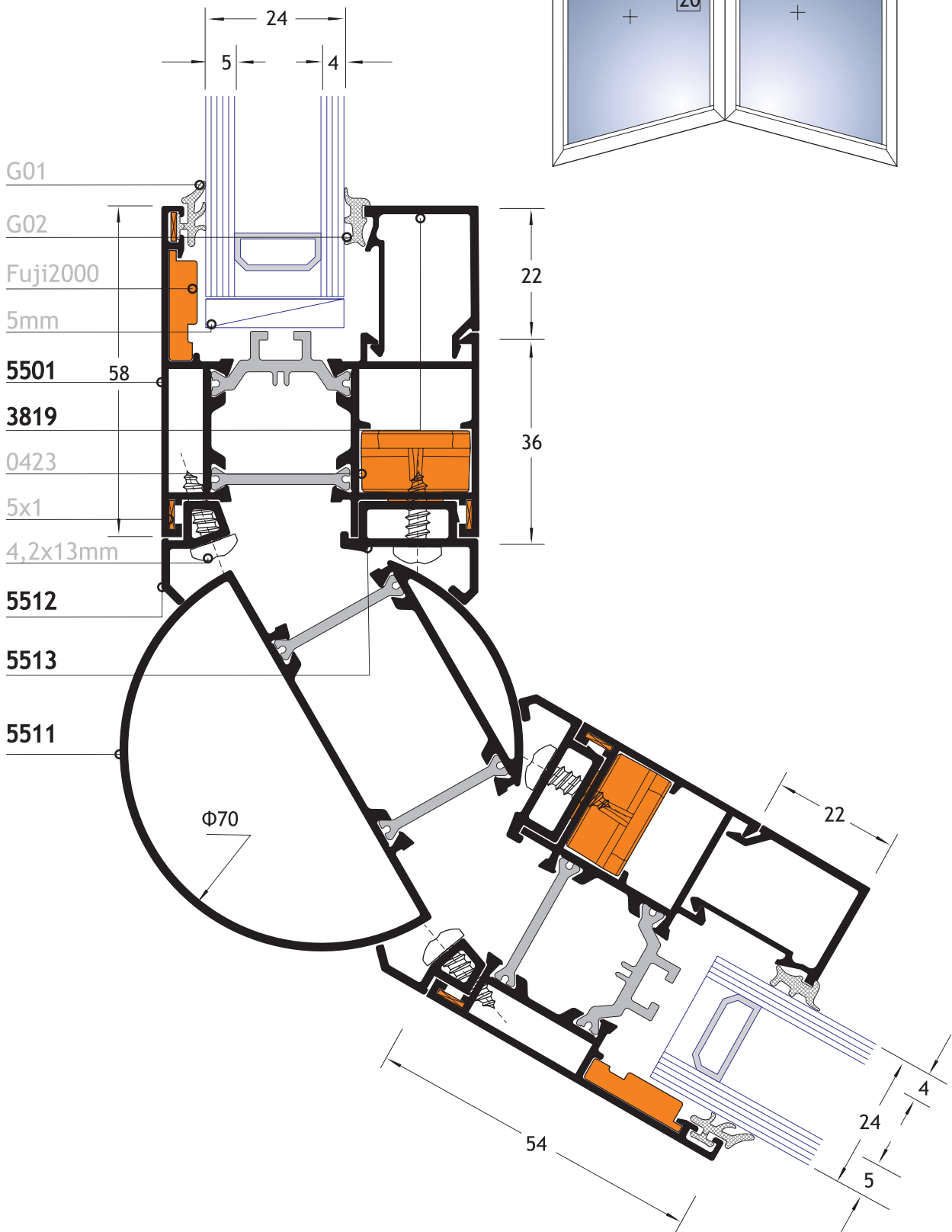
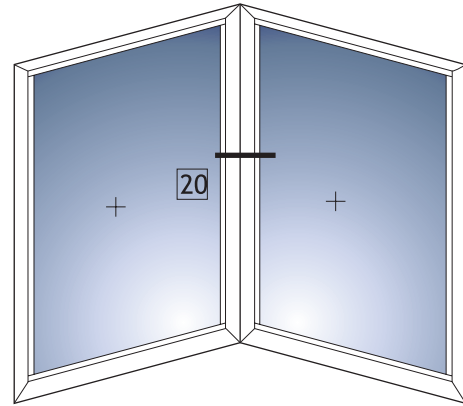
ОТВАРЯЕМА СИСТЕМА С ПРЕКЪСНАТ
ТЕРМИЧЕН МОСТ ТВО 55

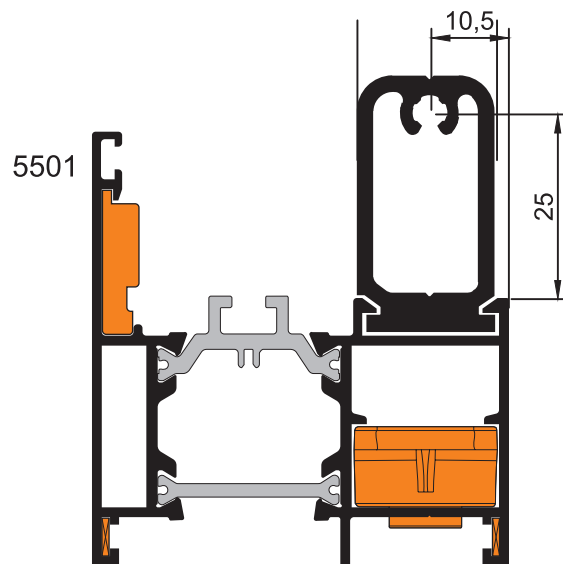
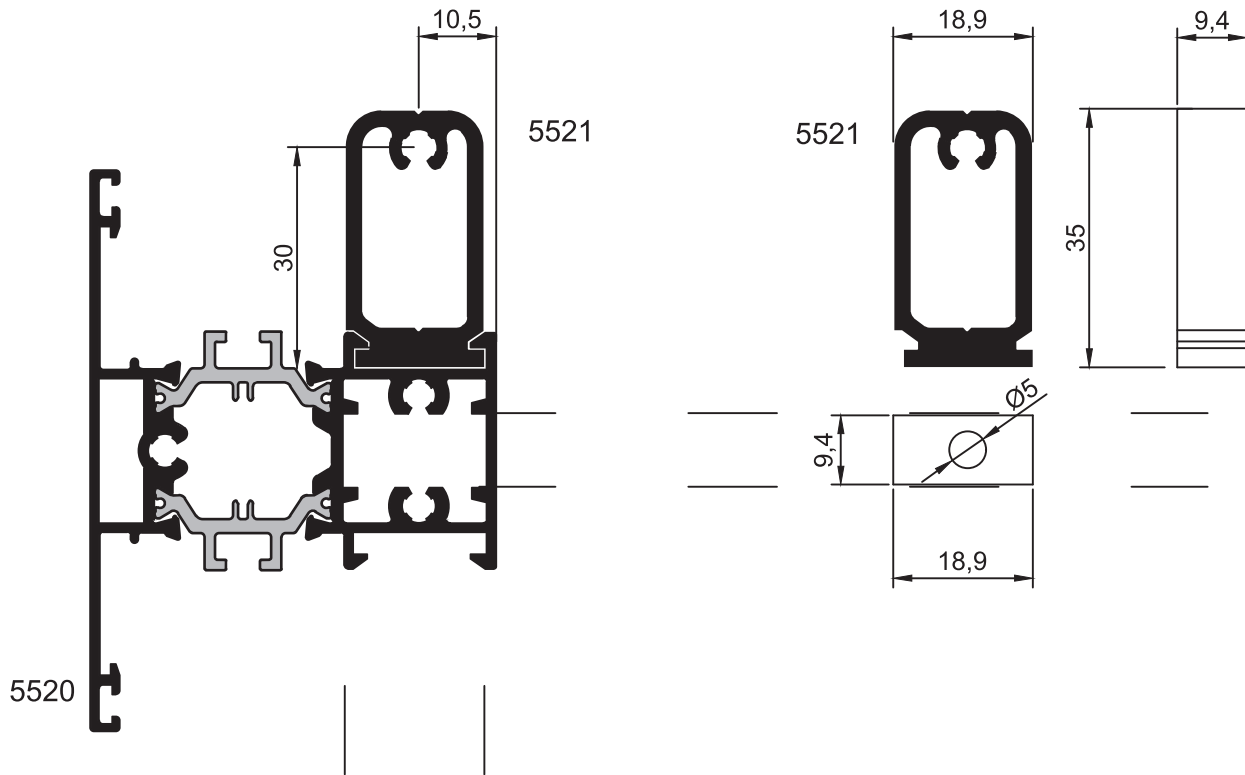
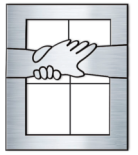
THERMO-BREAK
OPENING SYSTEM TBO 55

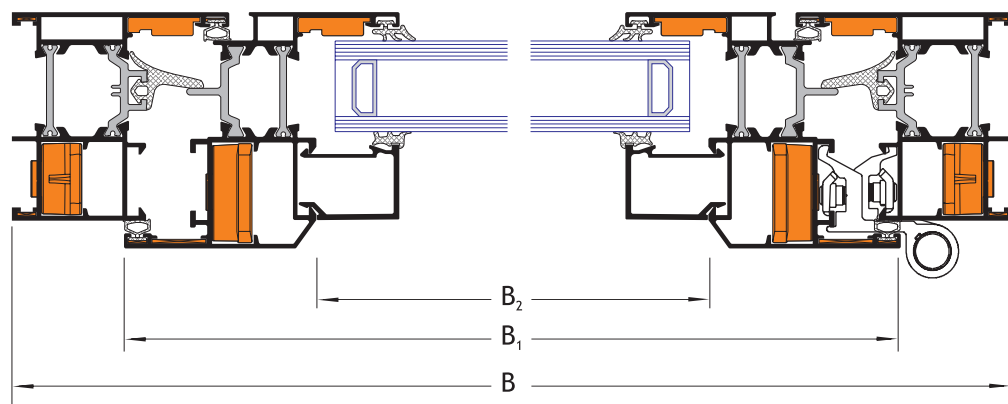
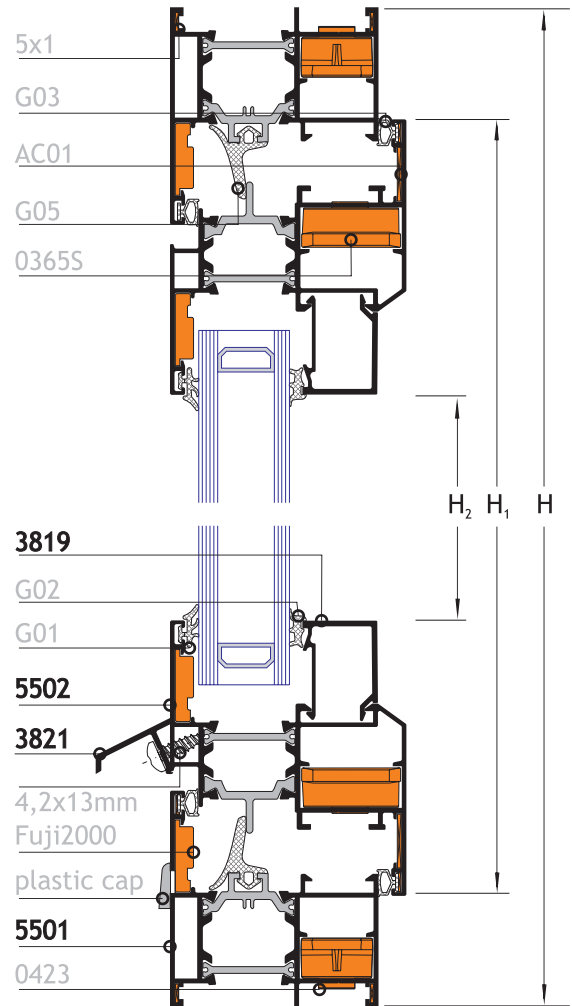
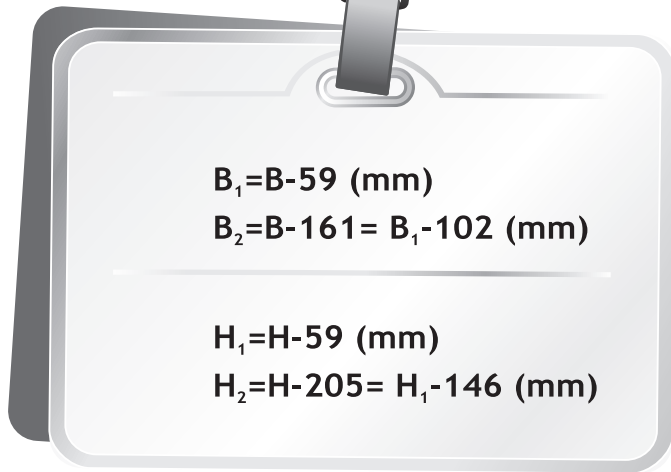
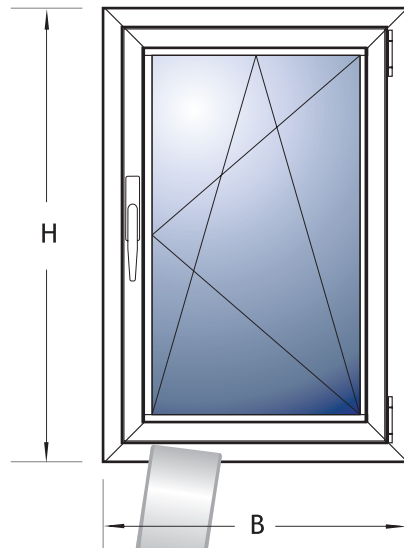
VIVA[®]
**ALUMINIUM
SYSTEMS**

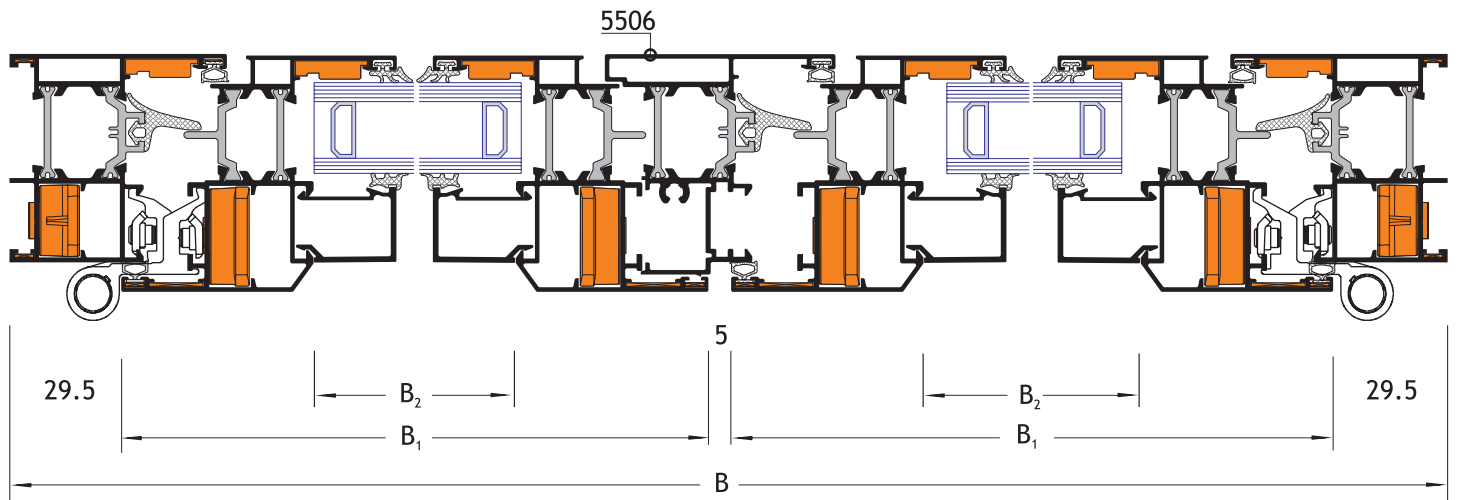
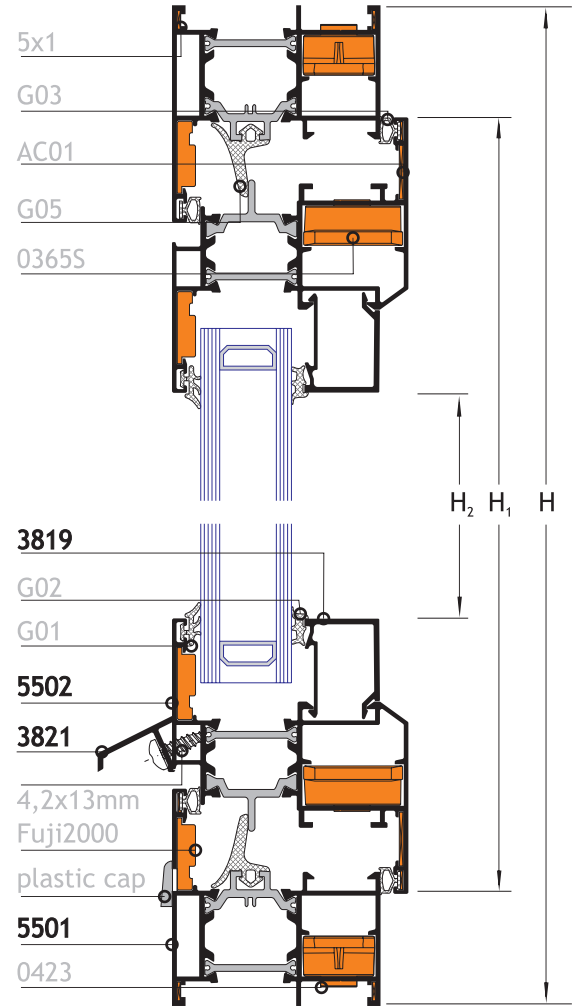
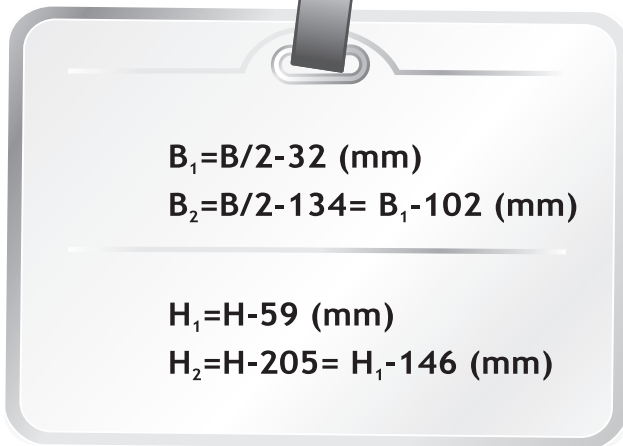
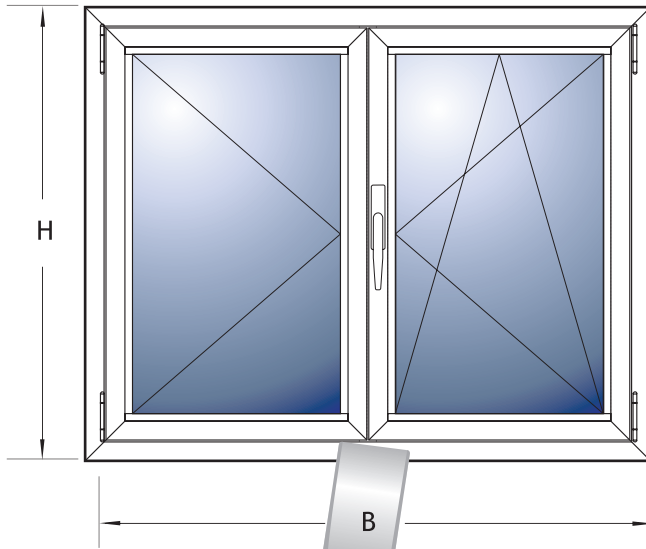
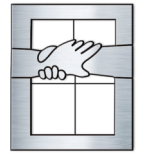


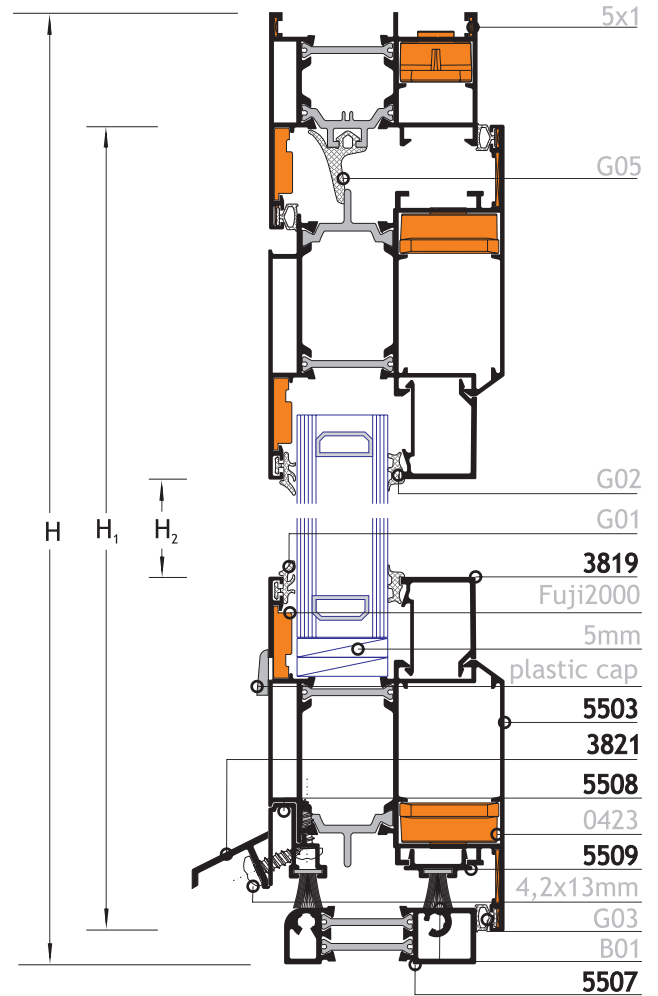
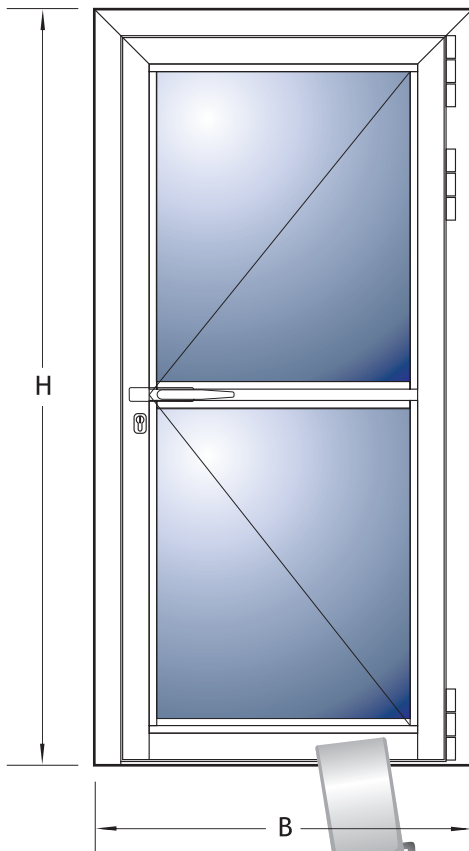
90°-165° & 195°-270°





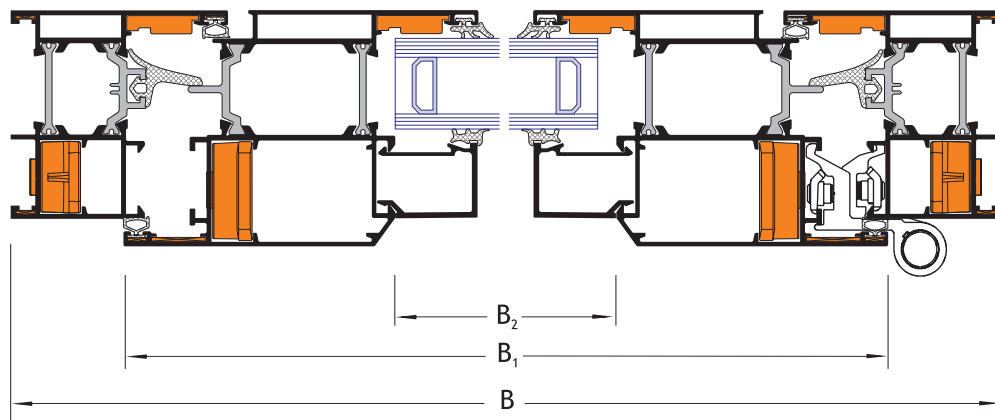






$B_1 = B - 59 \text{ (mm)}$
 $B_2 = B - 203 = B_1 - 144 \text{ (mm)}$

$H_1 = H - 39 \text{ (mm)}$
 $H_2 = H - 226 = H_1 - 188 \text{ (mm)}$

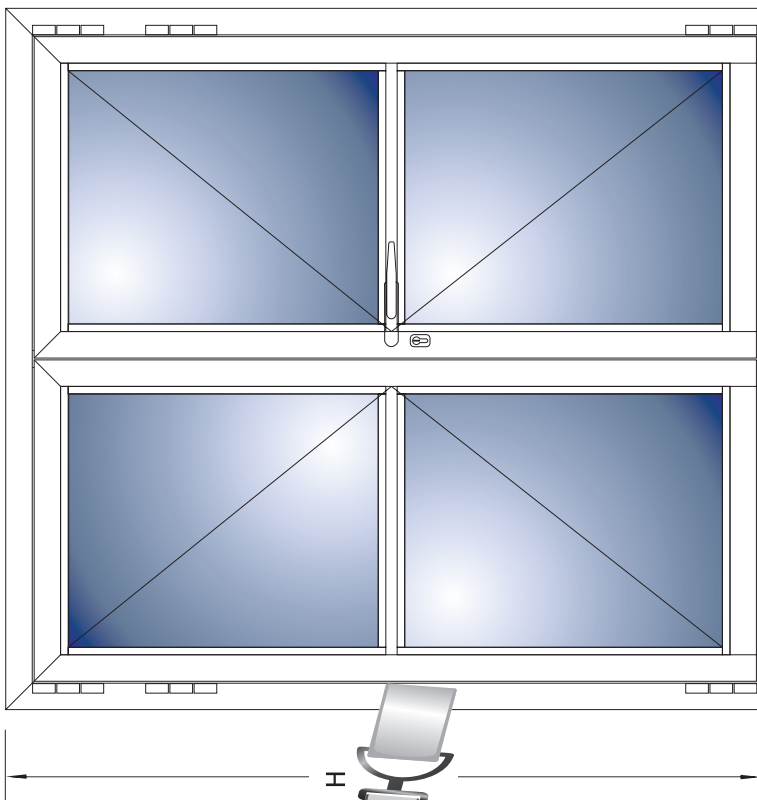
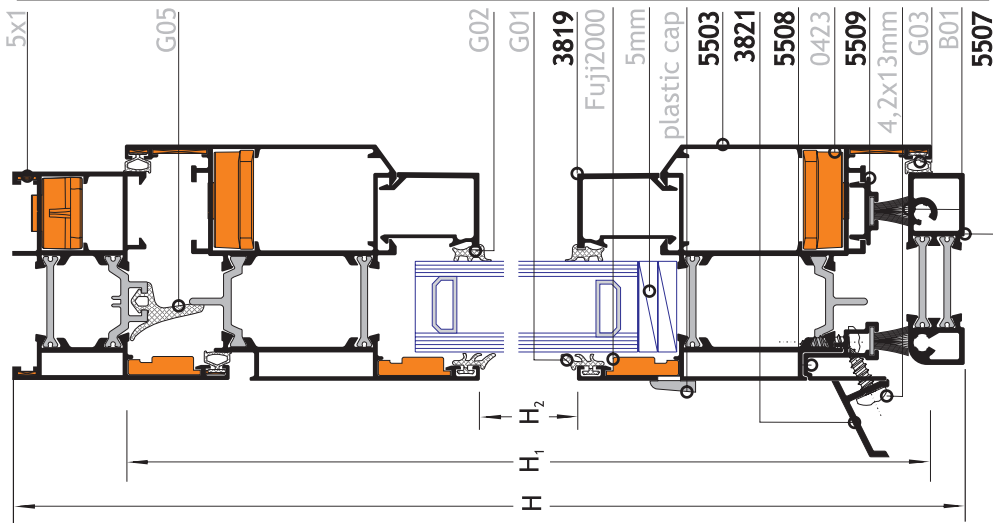
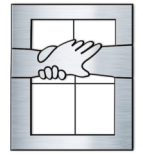


55 mm
THERMO

ОТВАРЯЕМА СИСТЕМА С ПРЕКЪСНАТ
ТЕРМИЧЕН МОСТ ТВО 55

THERMO-BREAK
OPENING SYSTEM TBO 55

VIVA[®]
ALUMINIUM
SYSTEMS



B

$$B_1 = B/2 - 32 \text{ (mm)}$$

$$B_2 = B/2 - 176 = B_1 - 144 \text{ (mm)}$$

$$H_1 = H - 39 \text{ (mm)}$$

$$H_2 = H - 226 = H_1 - 188 \text{ (mm)}$$

5506

