



# S - LINE

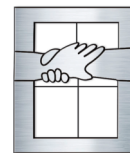
70 mm

ОТВАРЯЕМА  
СИСТЕМА С  
ПРЕКЪСНАТ  
ТЕРМИЧЕН МОСТ

70 mm

THERMO-BREAK  
OPENING  
SYSTEM



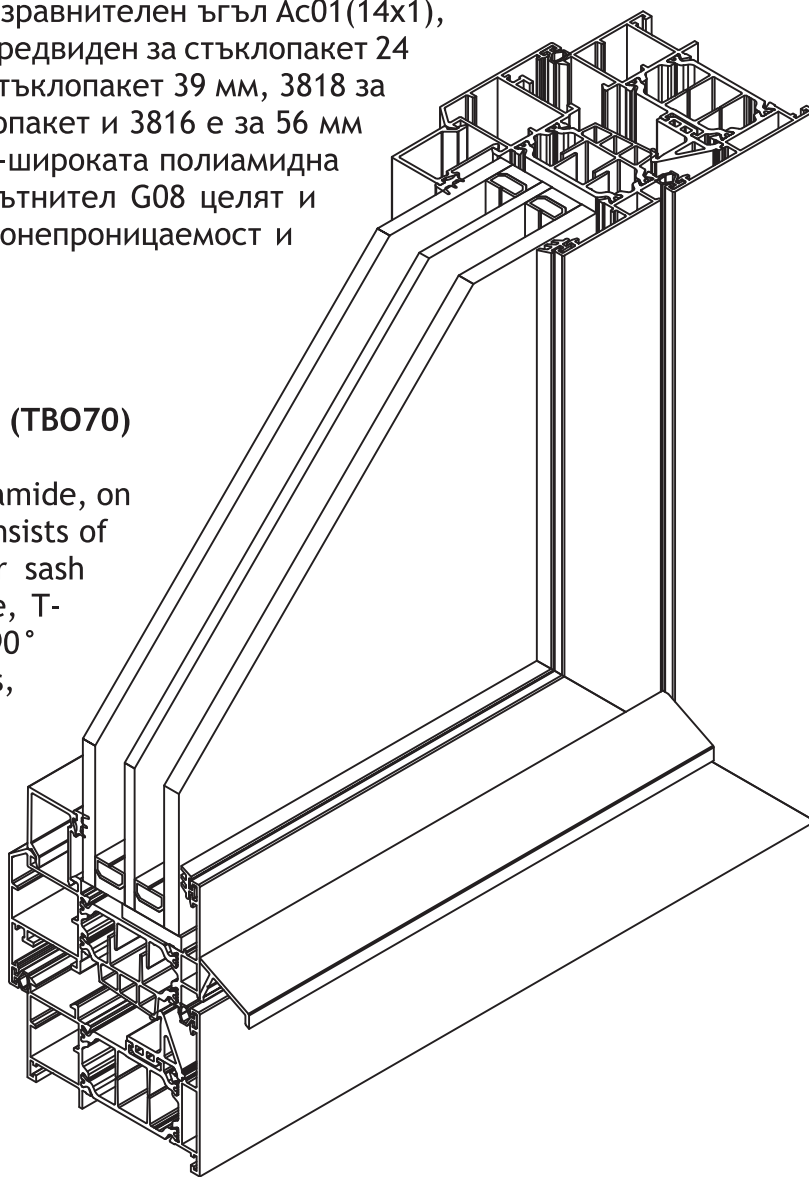



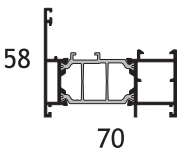
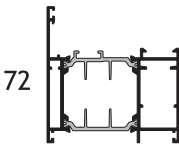
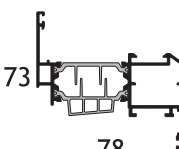
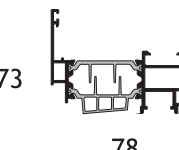
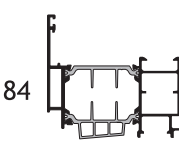
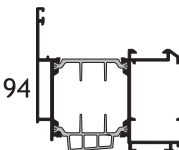
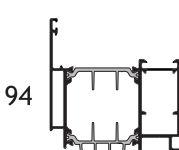
## Отваряема система с прекъснат термичен мост 70 мм ( TBO70 )

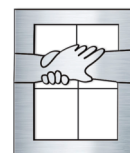
Профилите са с 39 мм полиамид, както на касата така и на крилото. Системата има следните профили: каса, крило, крило за врата навътре, крило за врата навън, делител, летящ кемпфер, профил за стационарен ъгъл 90°, профили за произволен ъгъл, праг и два допълнителни профила за врата. Сглобката е 0423 при касата и 0365S при крилата. От външната част използваме изравнителен ъгъл Fuji 2000, от вътрешната страна на крилата изравнителен ъгъл Ac01(14x1), при касите 5x1. Стъклодържател 3837 е предвиден за стъклопакет 24 мм, 3840 за стъклопакет 32 мм, 3819 за стъклопакет 39 мм, 3818 за стъклопакет 42 мм, 3817 за 52 мм стъклопакет и 3816 е за 56 мм стъклопакет. Прецизното качество на по-широката полиамидна лента - 39 мм в съчетание с EPDM уплътнител G08 целят и постигат по - добра топлоизолация, водонепроницаемост и звукоизолация.

### Thermo-break opening system 70 mm (TBO70)


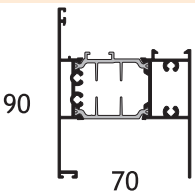
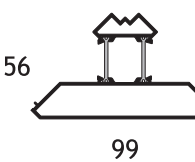
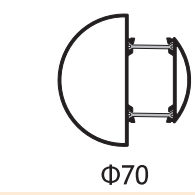
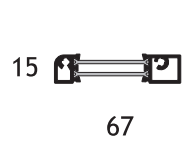
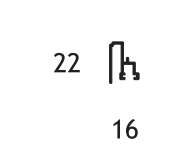

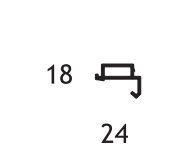
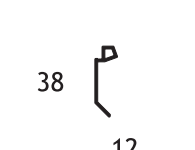
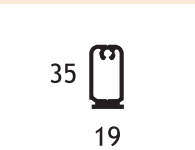
The profiles are provided with 39 mm polyamide, on the frame and on the sash. The system consists of the following profiles: frame, sash, door sash opening outside, door sash opening inside, T-profile, adjoining profile, profile for a 90° fixed angle, profiles for arbitrary angles, threshold and two additional door profiles. 0423 corner at the frame and 0365S at the sashes. We use an alignment corner Fuji 2000 for the external side, Ac01(14x1) alignment corner for the internal side of the sashes, 5x1 - frames. 3837 glazing bead provided for 24 mm insulating glass unit, 3840 for insulating glass unit 32 mm, 3819 for insulating glass unit 39 mm, 3818 for insulating glass unit 42 mm, 3817 for 52 mm insulating glass unit and 3816 for 56 mm insulating glass unit. The precise quality of the wider 39 mm polyamide combined with EPDM gasket G08 aim and achieve better thermal insulation, water tightness and sound insulation.



ПРОФИЛ PROFILE	Тегло Weight (gr/m)	Инерционен момент Moments of inertia $I_x$ $J_y$ (cm <sup>4</sup> )		Външен Периметър Ext. Perimeter (mm)	Спецификация Specification	Повече на стр. MORE  (page)
7001 	1250	8,72	30,33	382	КАСА FRAME	152
7022 	1510	29,64	43,71	406	КАСА FRAME	152
7002 	1337	10,86	38,66	410	КРИЛО ПРОЗОРЕЦ SASH	152
7014 	1434	10,56	41,16	415	КРИЛО С ЕВРО КАНАЛ ADJOINING PROFILE	153
7017 	1657	11,30	42,32	437	КРИЛО С ЕВРОКАНАЛ SASH	153
7003 	1656	32,84	49,72	472	КРИЛО ВРАТА НАВЪТРЕ SASH	154
7018 	1808	33,42	50,15	448	КРИЛО ВРАТА НАВЪТРЕ С ЕВРО КАНАЛ SASH OP. INSIDE	154



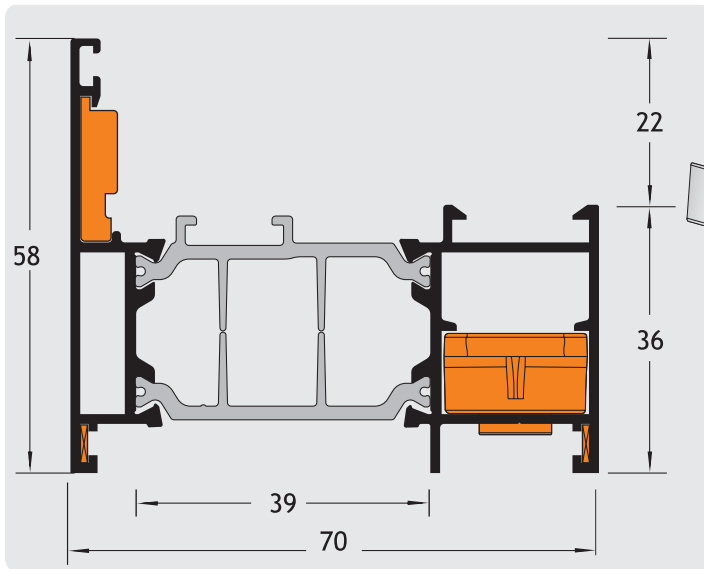
ПРОФИЛ PROFILE	Тегло Weight (gr/m)	Инерционен момент Moments of inertia $I_x$ $J_y$ (cm <sup>4</sup> )		Външен Периметър Ext. Perimeter (mm)	Спецификация Specification	Повече на стр. MORE (page)
		$I_x$	$J_y$			
7004 	1700	35,61	49,32	510	КРИЛО ВРАТА НАВЪН SASH OP. OUTSIDE	155
7019 	1889	36,80	51,20	482	КРИЛО ВРАТА НАВЪН С ЕВРО КАНАЛ SASH OP.OUTSIDE	155
7005 	1431	11,19	35,08	439	ДЕЛИТЕЛ T-PROFILE	156
7020 	1462	12,30	36,90	439	ДЕЛИТЕЛ T-PROFILE	156
7023 	1517	24,17	43,72	457	ДЕЛИТЕЛ T-PROFILE	157
7006 	1307	8,32	19,66	379	ЛЕТЯЩ КЕМПФЕР ADJOINING PROFILE	157
7016 	1326	8,97	34,95	375	ЛЕТЯЩ КЕМПФЕР С ЕВРОКАНАЛ ADJOINING PROFILE	157

ПРОФИЛ PROFILE	Тегло Weight (gr/m)	Инерционен момент Moments of inertia $I_x$ $J_y$ (cm <sup>4</sup> )		Външен Периметър Ext. Perimeter (mm)	Спецификация Specification	Повече на стр. MORE  (page)
7015 	1695	25,79	44,72	490	ПОДОВ ПРОФИЛ KICK-PLATE	158
7010 	1434	30,14	18,59	317	ЪГЛОВА КОЛОНА 90° ГРАДУСА ADJOINING PROFILE	158
5511 	1336	21,21	24,10	253	ТРЪБА ADJOINING PROFILE	159
7007 	813	0,75	17,58	181	ПРАГ THRESHOLD	159
5508 	226	0,31	0,19	137	КАПАЧКА ЗА ПРАГ ADJOINING PROFILE	160
5509 	124	0,01	0,14	68	ГОЛЯМА КАПАЧКА SUPPLEMEN. PROFILE	160
5513 	273	0,22	0,57	92	АДАПТЕР ЗА ТРЪБА ADJOINING PROFILE	161
7012 	240	1,20	0,10	100	АДАПТЕР ЗА ТРЪБА SUPPLEMEN. PROFILE	161
5521 	893	45,6	48,8	110	СГЛОБКА КЪМ ДЕЛИТЕЛ T-PROFILE CONNECTOR	162

70 mm | ОТВАРЯЕМА СИСТЕМА С ПРЕКЪСНАТ | THERMO-BREAK  
THERMO | ТЕРМИЧЕН МОСТ ТВО 70 | OPENING SYSTEM TBO 70

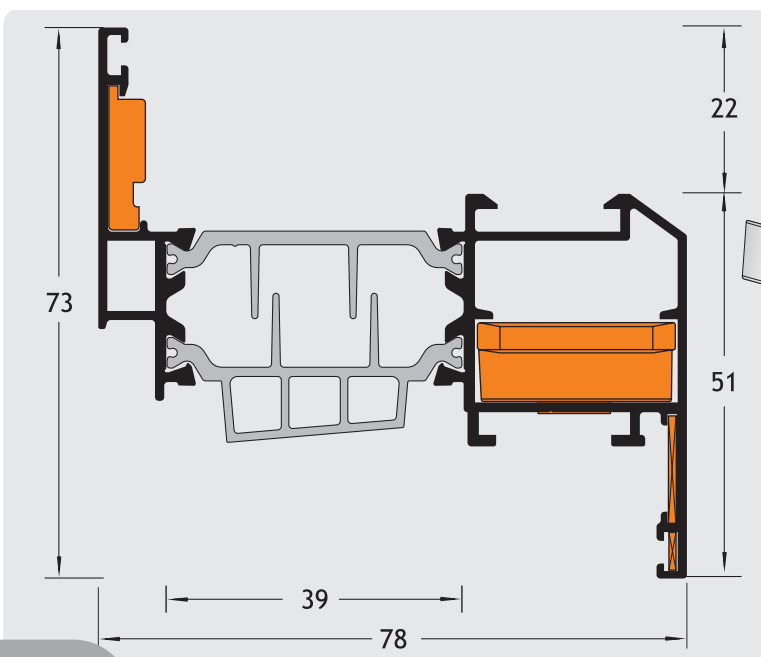
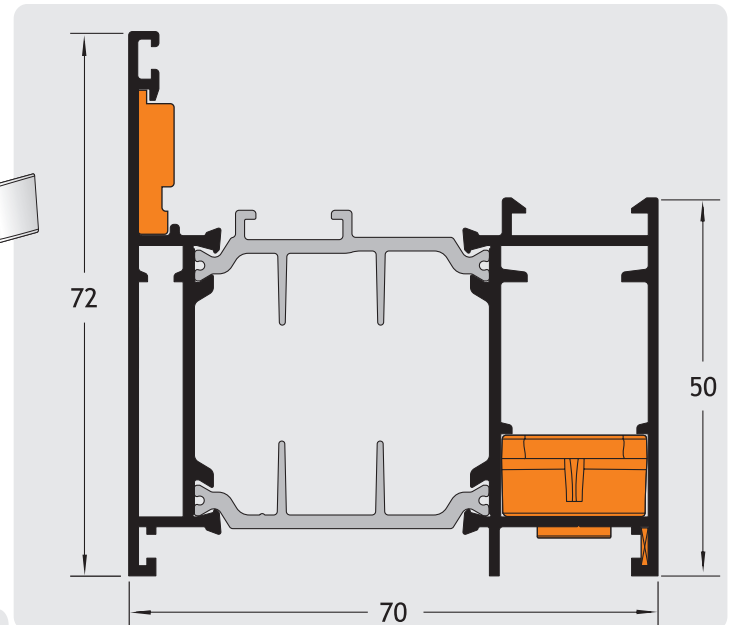
---





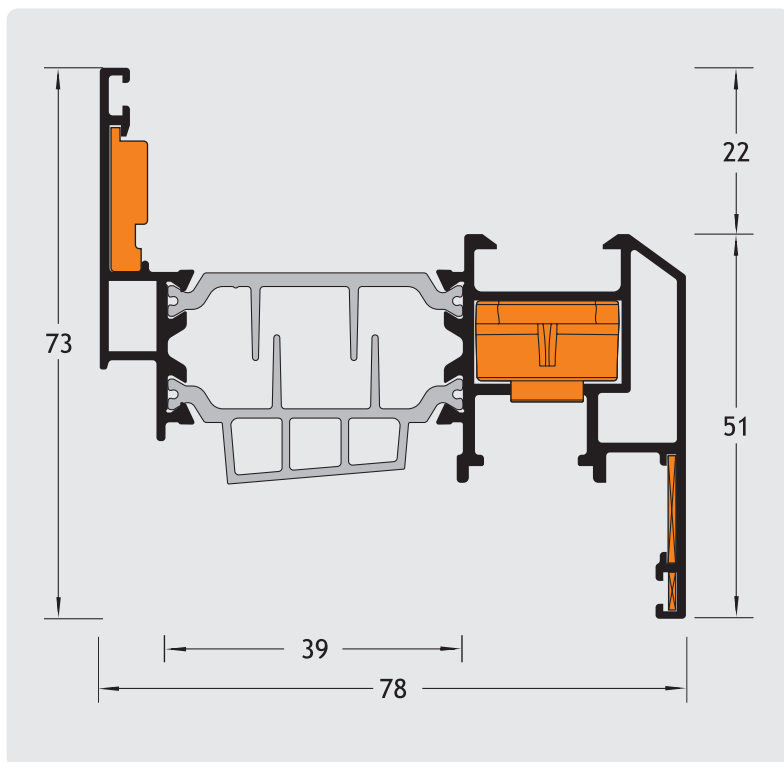
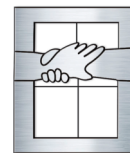
КАСА FRAME		7001
ТЕГЛО / WEIGHT (gr/m)	W=1250	
Инерционен момент Moments of INERTIA (cm <sup>4</sup> )	Ix=8,72	
	Jy=30,33	
Периметър / Perimeter (mm)	P=382	
<b>Акcesoари / Accessories</b>		
сглобка / corner	0423	
израв. ъгъл/сглобка alignment corner	Fuji2000,5x1	

КАСА FRAME		7022
ТЕГЛО / WEIGHT (gr/m)	W=1510	
Инерционен момент Moments of INERTIA (cm <sup>4</sup> )	Ix=29,64	
	Jy=43,71	
Периметър / Perimeter (mm)	P=406	
<b>Акcesoари / Accessories</b>		
сглобка / corner	0423	
израв. ъгъл/сглобка alignment corner	Fuji2000,5x1	



КРИЛО ПРОЗОРЕЦ SASH		7002
ТЕГЛО / WEIGHT (gr/m)	W=1337	
Инерционен момент Moments of INERTIA (cm <sup>4</sup> )	Ix=10,86	
	Jy=38,66	
Периметър / Perimeter (mm)	P=410	
<b>Акcesoари / Accessories</b>		
сглобка / corner	0365S	
израв. ъгъл/сглобка alignment corner	Fuji2000,5x1,Ac01	





КРИЛО С ЕВРО КАНАЛ  
ADJOINING PROFILE

**7014**

WEIGHT (gr/m)

W=1434

Moments of INERTIA (cm<sup>4</sup>)

I<sub>x</sub>=10,56

J<sub>y</sub>=41,16

Perimeter (mm)

P=415

**Accessories**

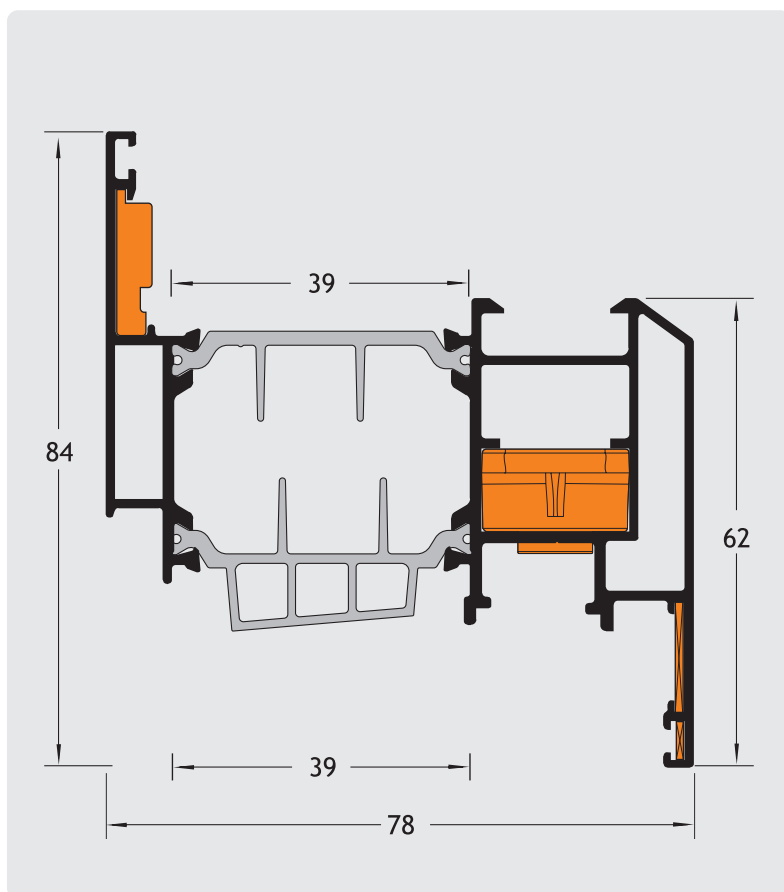
corner

0423

alignment corner

Fuji2000,5x1,Ac01

note



КРИЛО С ЕВРОКАНАЛ  
SASH

**7017**

WEIGHT (gr/m)

W=1657

Moments of INERTIA (cm<sup>4</sup>)

I<sub>x</sub>=11,3

J<sub>y</sub>=42,32

Perimeter (mm)

P=437

**Accessories**

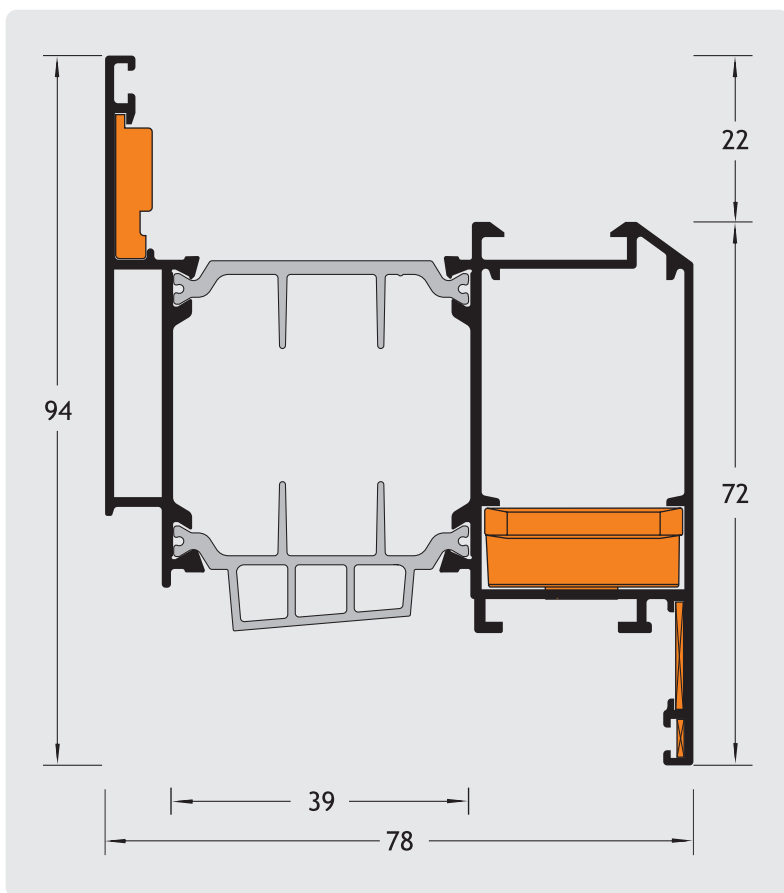
corner

0423

alignment corner

Fuji2000,5x1,Ac01

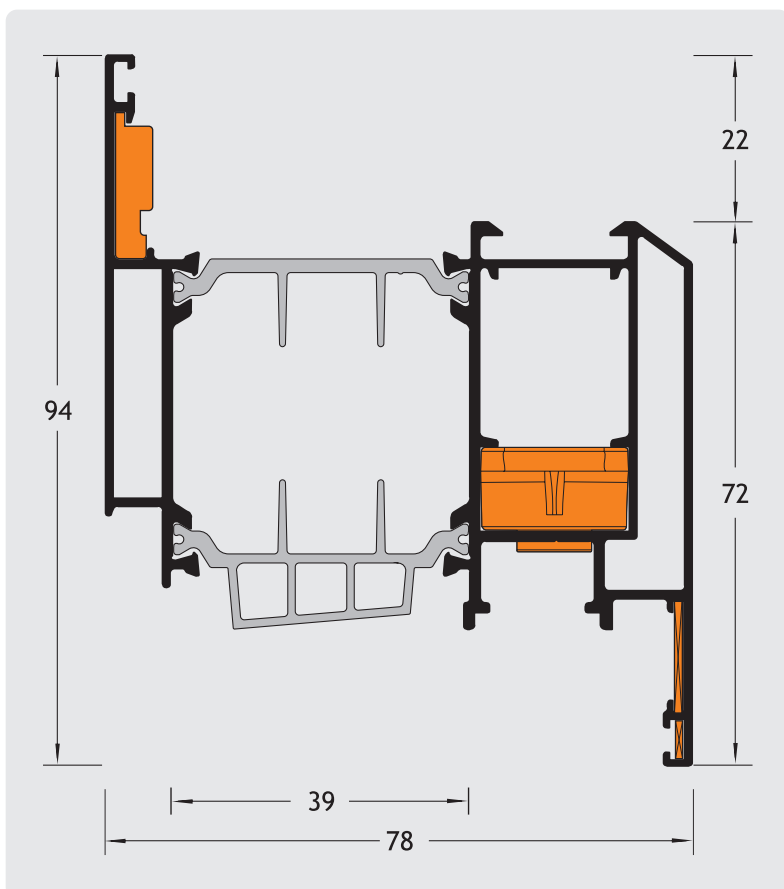
note



КРИЛО ВРАТА НАВЪТРЕ SASH	<b>7003</b>
WEIGHT (gr/m)	W=1656
Moments of INERTIA (cm <sup>4</sup> )	Ix=32,84
	Jy=49,72
Perimeter (mm)	P=472

#### Accessories

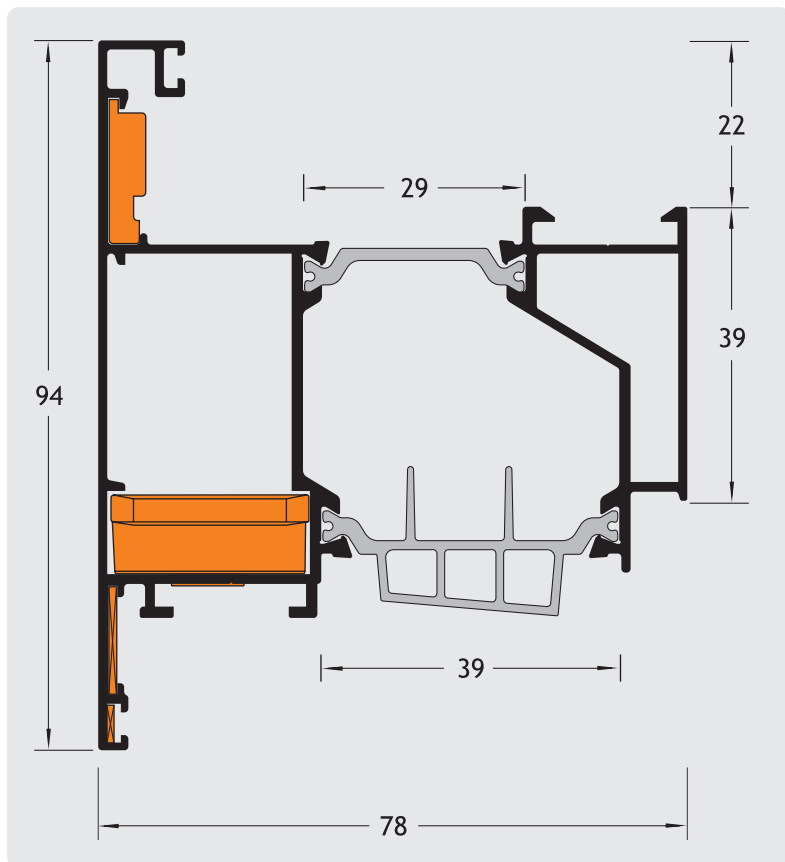
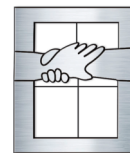
corner	0365S
alignment corner	Fuji2000,5x1,Ac01
note	



КРИЛО ВРАТА НАВЪТРЕ С ЕВРО КАНАЛ SASH OP. INSIDE	<b>7018</b>
WEIGHT (gr/m)	W=1808
Moments of INERTIA (cm <sup>4</sup> )	Ix=33,42
	Jy=50,15
Perimeter (mm)	P=448

#### Accessories

corner	0423
alignment corner	Fuji2000,5x1,Ac01
note	



КРИЛО ВРАТА НАВЪН  
SASH OP. OUTSIDE

**7004**

WEIGHT (gr/m)

W=1700

Moments of INERTIA (cm<sup>4</sup>)

I<sub>x</sub>=35,61

J<sub>y</sub>=49,32

Perimeter (mm)

P=510

**Accessories**

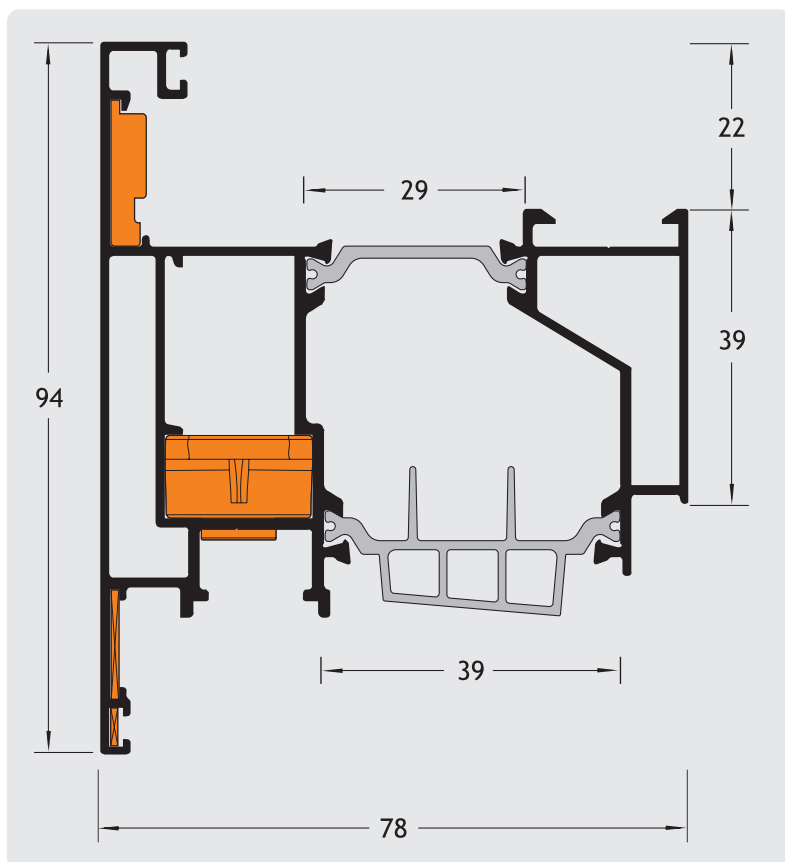
corner

0365S

alignment corner

Fuji2000,5x1,Ac01

note



КРИЛО ВРАТА НАВЪН С  
ЕВРО КАНАЛ  
SASH OP. OUTSIDE

**7019**

WEIGHT (gr/m)

W=1889

Moments of INERTIA (cm<sup>4</sup>)

I<sub>x</sub>=36,8

J<sub>y</sub>=51,2

Perimeter (mm)

P=482

**Accessories**

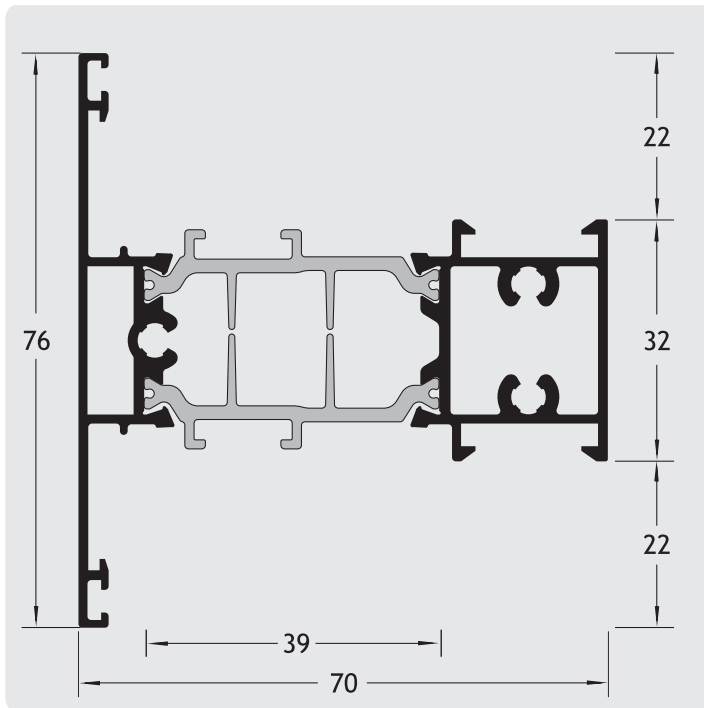
corner

0423

alignment corner

Fuji2000,5x1,Ac01

note



ДЕЛИТЕЛ  
T-PROFILE

**7005**

WEIGHT (gr/m)

W=1431

Moments of INERTIA (cm<sup>4</sup>)

I<sub>x</sub>=11,19

J<sub>y</sub>=35,08

Perimeter (mm)

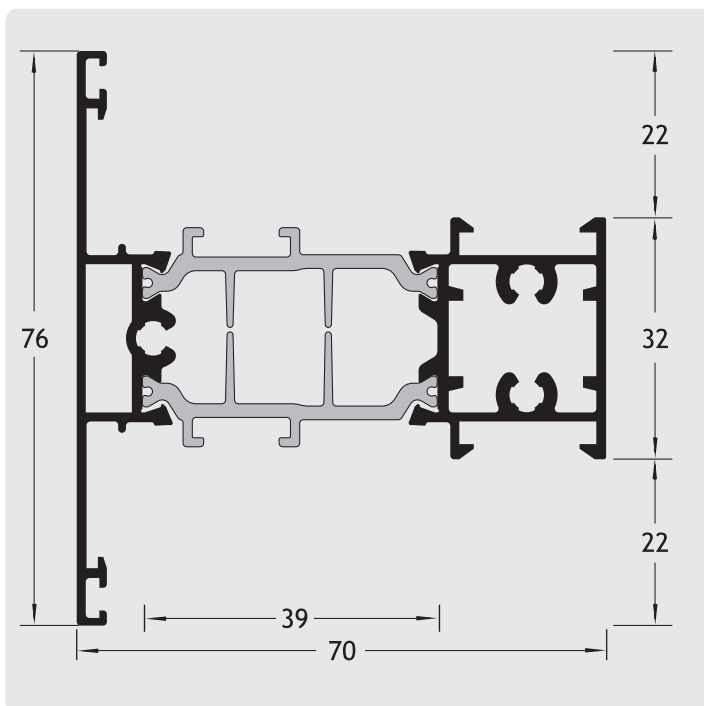
P=439

**Accessories**

corner

alignment corner

note



ДЕЛИТЕЛ  
T-PROFILE

**7020**

WEIGHT (gr/m)

W=1462

Moments of INERTIA (cm<sup>4</sup>)

I<sub>x</sub>=12,3

J<sub>y</sub>=36,9

Perimeter (mm)

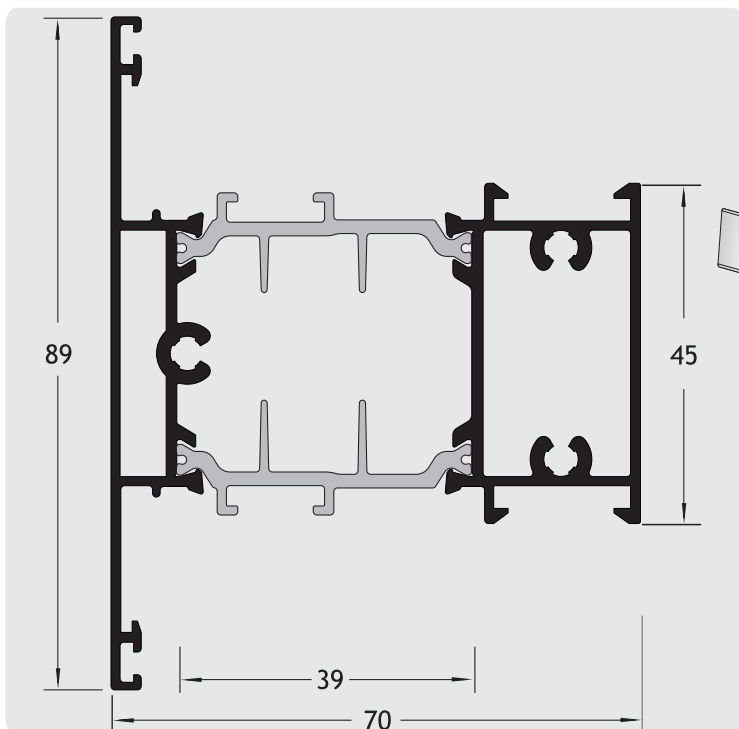
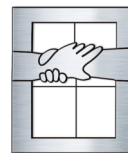
P=439

**Accessories**

corner

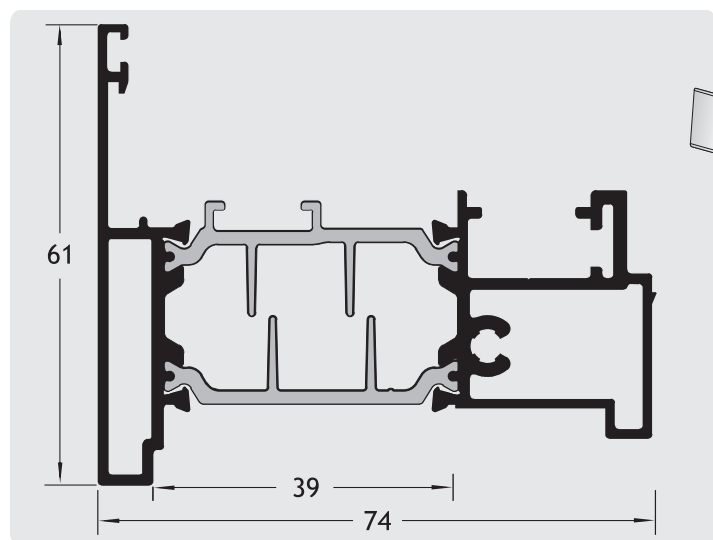
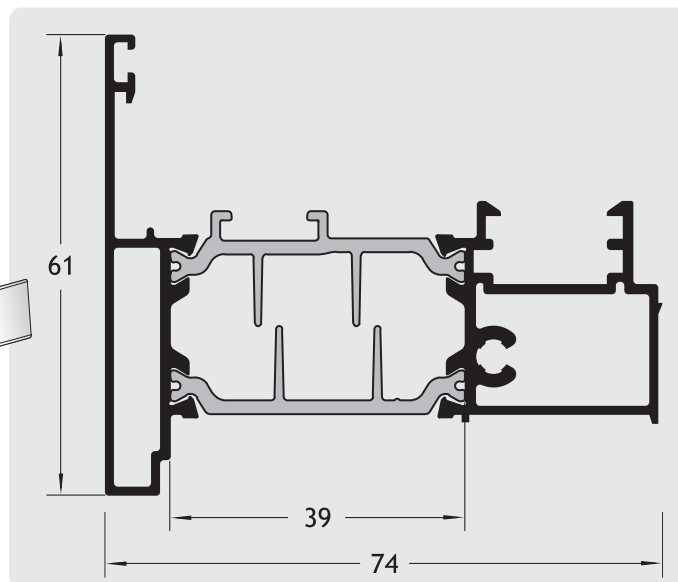
alignment corner

note

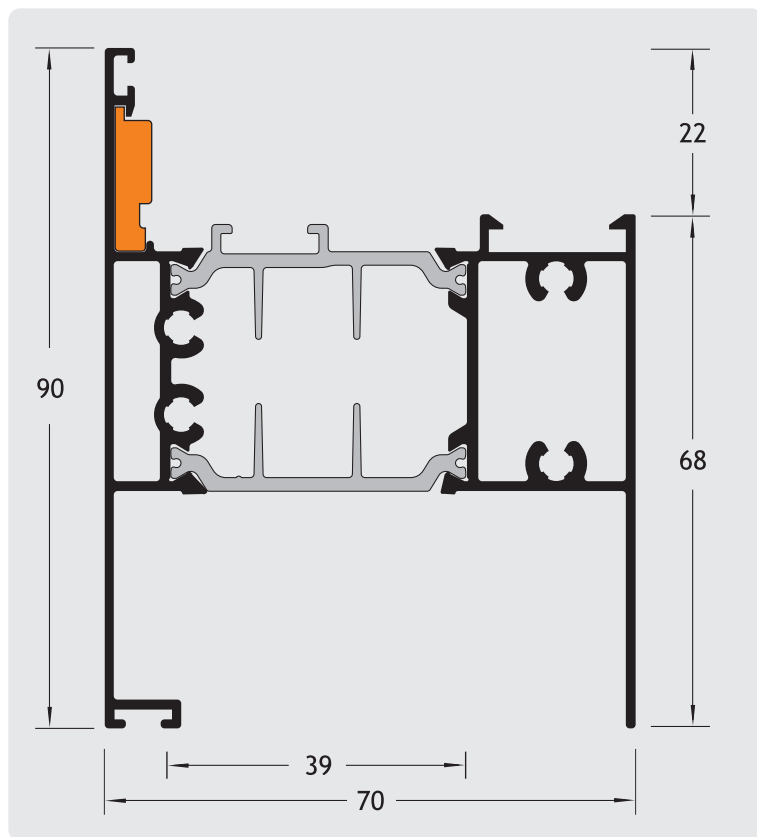


<b>ДЕЛИТЕЛ T-PROFILE</b>	<b>7023</b>
ТЕГЛО / WEIGHT (gr/m)	W=1517
Инерционен момент Moments of INERTIA (cm <sup>4</sup> )	I <sub>x</sub> =24,17
	J <sub>y</sub> =43,72
Периметър / Perimeter (mm)	P=457
<b>Акcesoари / Accessories</b>	
сглобка / corner	0423
израв. ъгъл/сглобка alignment corner	Fuji2000,5x1

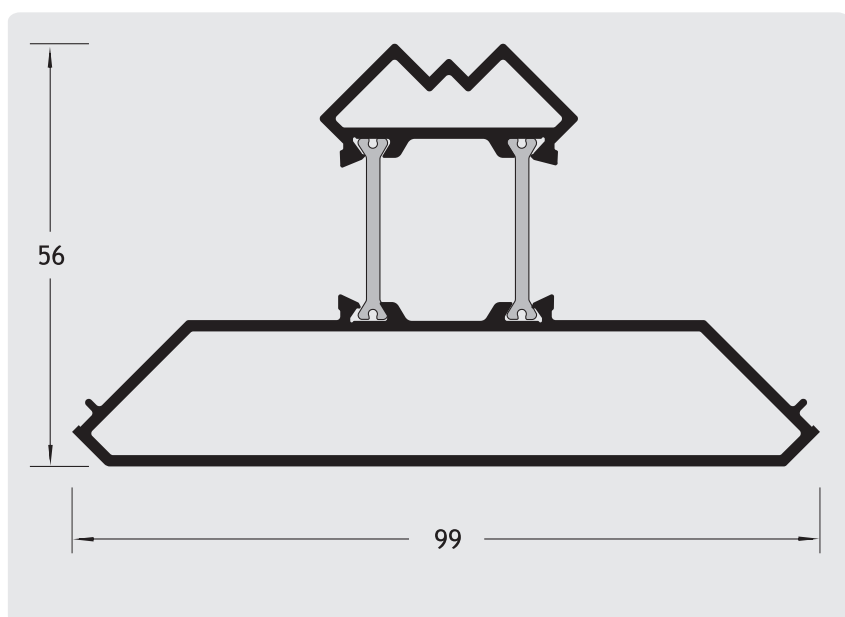
<b>ЛЕТЯЩ КЕМПФЕР ADJOINING PROFILE</b>	<b>7006</b>
ТЕГЛО / WEIGHT (gr/m)	W=1307
Инерционен момент Moments of INERTIA (cm <sup>4</sup> )	I <sub>x</sub> =8,32
	J <sub>y</sub> =19,66
Периметър / Perimeter (mm)	P=379
<b>Акcesoари / Accessories</b>	
сглобка / corner	
израв. ъгъл/сглобка alignment corner	



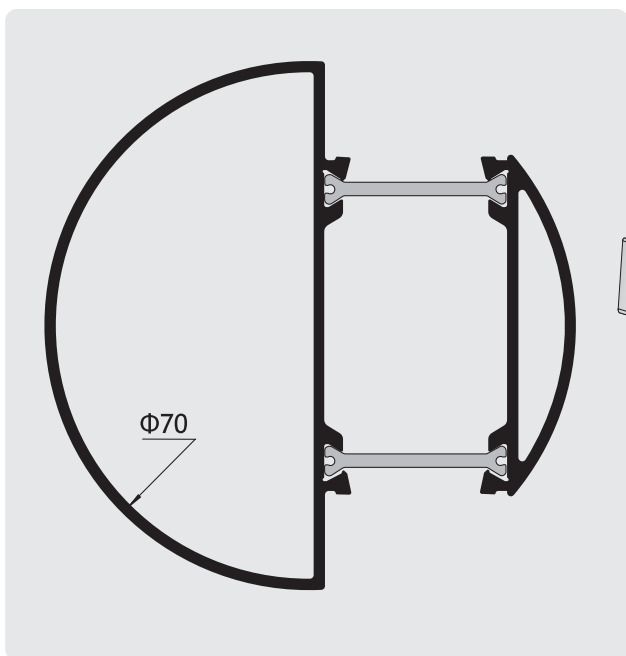
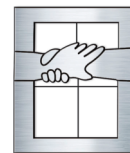
<b>ЛЕТЯЩ КЕМПФЕР С ЕВРОКАНАЛ KICK-PLATE</b>	<b>7016</b>
ТЕГЛО / WEIGHT (gr/m)	W=1326
Инерционен момент Moments of INERTIA (cm <sup>4</sup> )	I <sub>x</sub> =8,97
	J <sub>y</sub> =34,95
Периметър / Perimeter (mm)	P=375
<b>Акcesoари / Accessories</b>	
сглобка / corner	
израв. ъгъл/сглобка alignment corner	



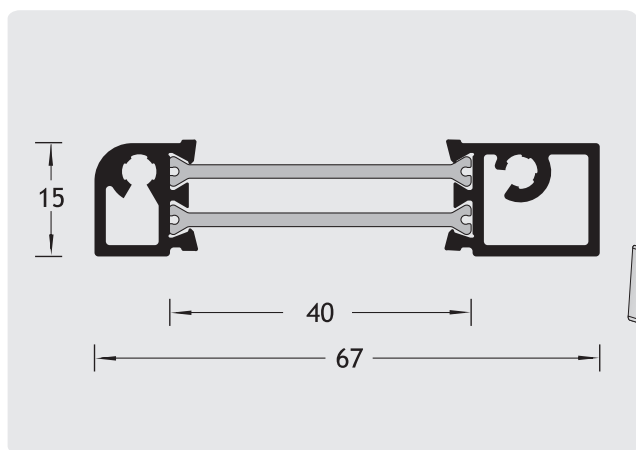
ПОДОВ ПРОФИЛ KICK-PLATE	<b>7015</b>
WEIGHT (gr/m)	W=1695
Moments of INERTIA (cm <sup>4</sup> )	Ix=25,79
	Jy=44,72
Perimeter (mm)	P=490
<b>Accessories</b>	
corner	
alignment corner	Fuji2000
note	



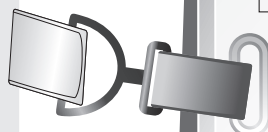
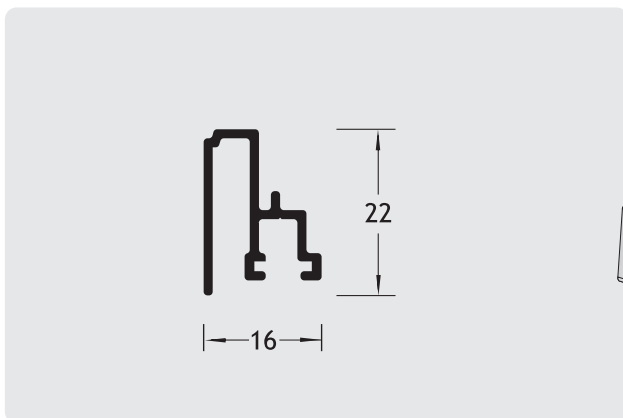
ЪГЛОВА КОЛОНА 90° ГРАДУСА ADJOINING PROFILE	<b>7010</b>
WEIGHT (gr/m)	W=1434
Moments of INERTIA (cm <sup>4</sup> )	Ix=30,14
	Jy=18,59
Perimeter (mm)	P=317
<b>Accessories</b>	
corner	
alignment corner	
note	



ТРЪБА ADJOINING PROFILE	<b>5511</b>
WEIGHT (gr/m)	W=1336
Moments of INERTIA (cm <sup>4</sup> )	Ix=21,21
	Jy=24,10
Perimeter (mm)	P=253
<b>Accessories</b>	
corner	
alignment corner	
note	



ПРАГ THRESHOLD	<b>7007</b>
WEIGHT (gr/m)	W=813
Moments of INERTIA (cm <sup>4</sup> )	Ix=0,75
	Jy=17,58
Perimeter (mm)	P=181
<b>Accessories</b>	
corner	
alignment corner	
note	



КАПАЧКА ЗА ПРАГ  
ADJOINING PROFILE

**5508**

WEIGHT (gr/m)

W=226

Moments of INERTIA (cm<sup>4</sup>)

Ix=0,31

Jy=0,19

Perimeter (mm)

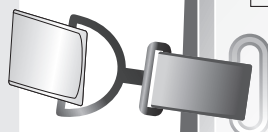
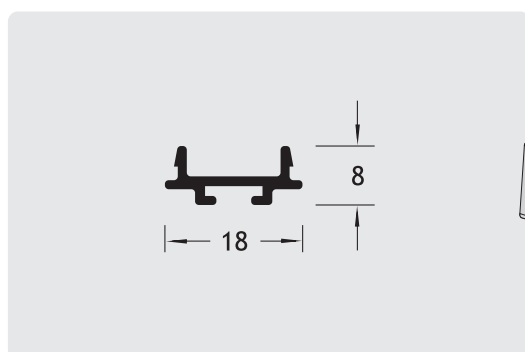
P=137

**Accessories**

corner

alignment corner

note



ГОЛЯМА КАПАЧКА  
SUPPLEMEN. PROFILE

**5509**

WEIGHT (gr/m)

W=124

Moments of INERTIA (cm<sup>4</sup>)

Ix=0,01

Jy=0,14

Perimeter (mm)

P=68

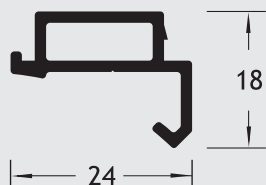
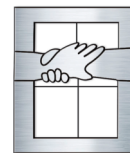
**Accessories**

corner

alignment corner

note





АДАПТЕР ЗА ТРЪБА  
ADJOINING PROFILE

**5513**

WEIGHT (gr/m)

W=273

Moments of INERTIA (cm<sup>4</sup>)

Ix=0,22

Jy=0,57

Perimeter (mm)

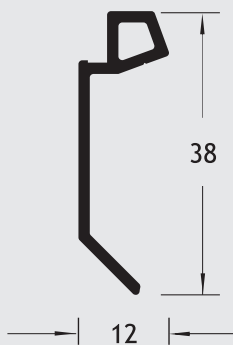
P=92

**Accessories**

corner

alignment corner

note



АДАПТЕР ЗА ТРЪБА  
SUPPLEMEN. PROFILE

**7012**

WEIGHT (gr/m)

W=240

Moments of INERTIA (cm<sup>4</sup>)

Ix=1,20

Jy=0,10

Perimeter (mm)

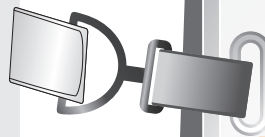
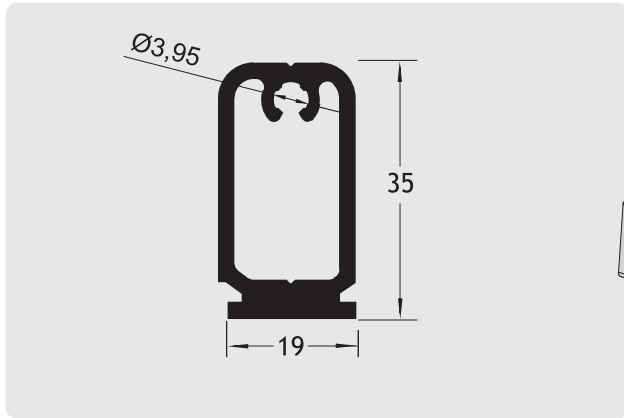
P=100

**Accessories**

corner

alignment corner

note



СГЛОБКА КЪМ ДЕЛИТЕЛ  
T-PROFILE CONNECTOR

**5521**

WEIGHT (gr/m)

W=893

Moments of INERTIA (cm<sup>4</sup>)

I<sub>x</sub>=45,6

J<sub>y</sub>=48,8

Perimeter (mm)

P=110

### Accessories

corner

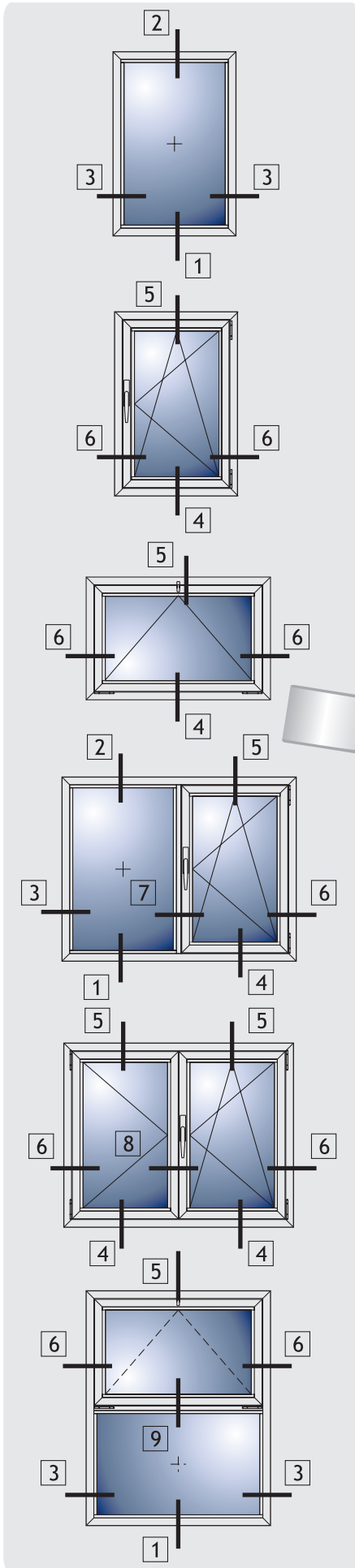
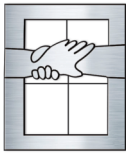
alignment corner

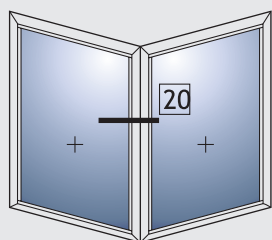
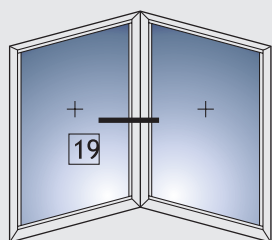
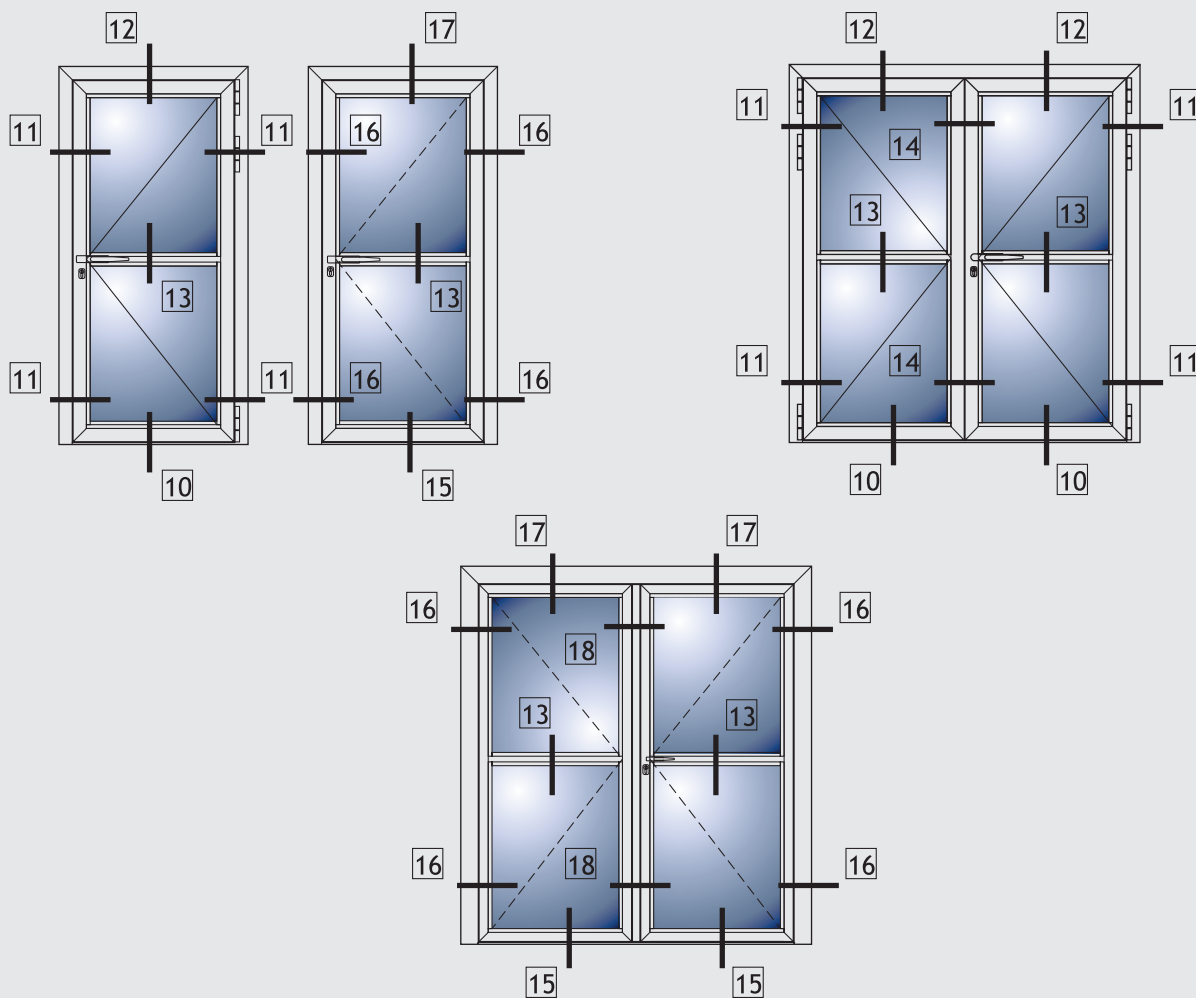
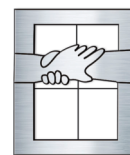
note

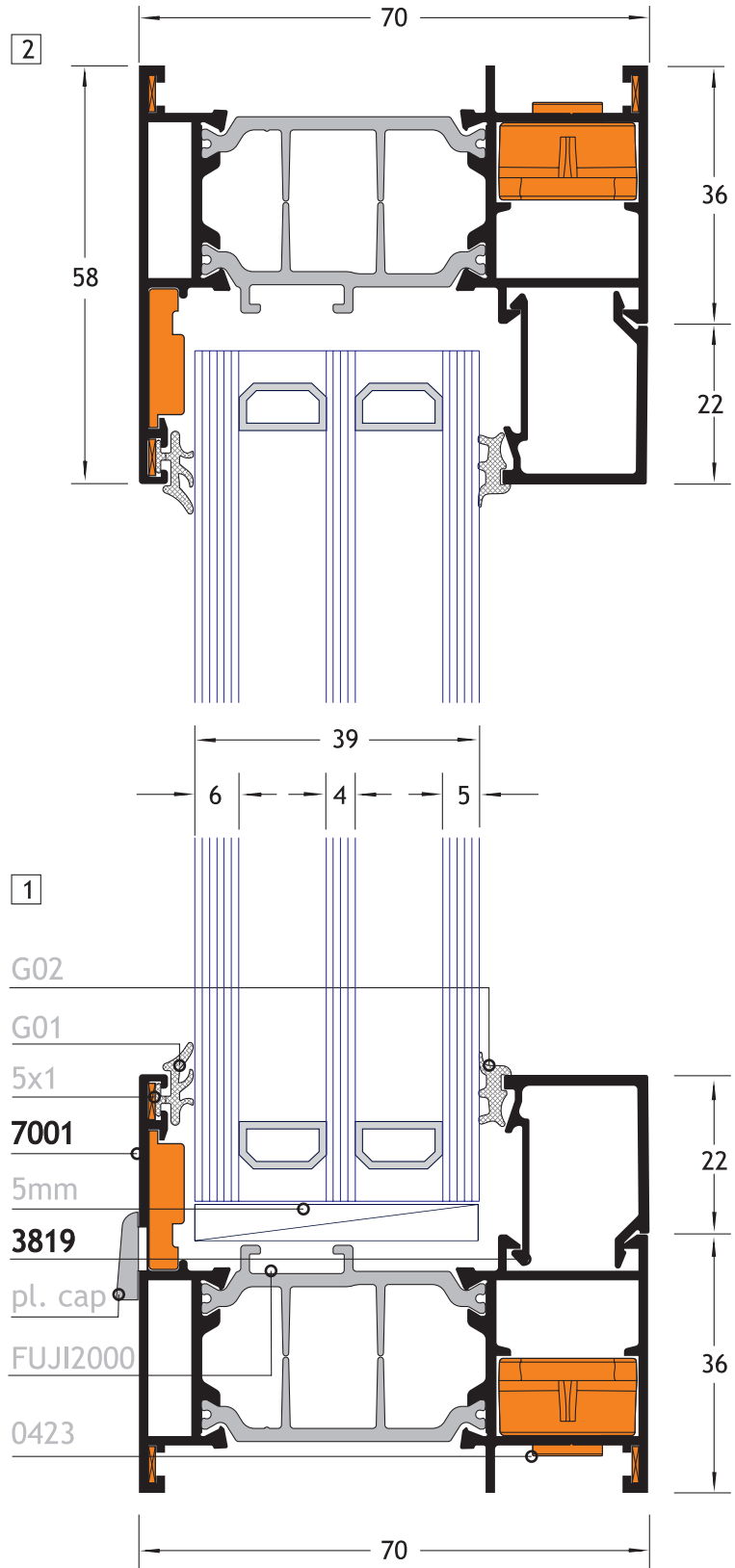
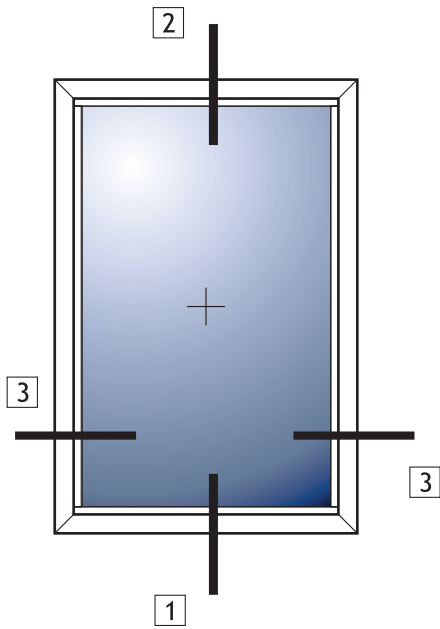
70 mm | ОТВАРЯЕМА СИСТЕМА С ПРЕКЪСНАТ | THERMO-BREAK  
THERMO | ТЕРМИЧЕН МОСТ ТВО 70 | OPENING SYSTEM TBO 70

---







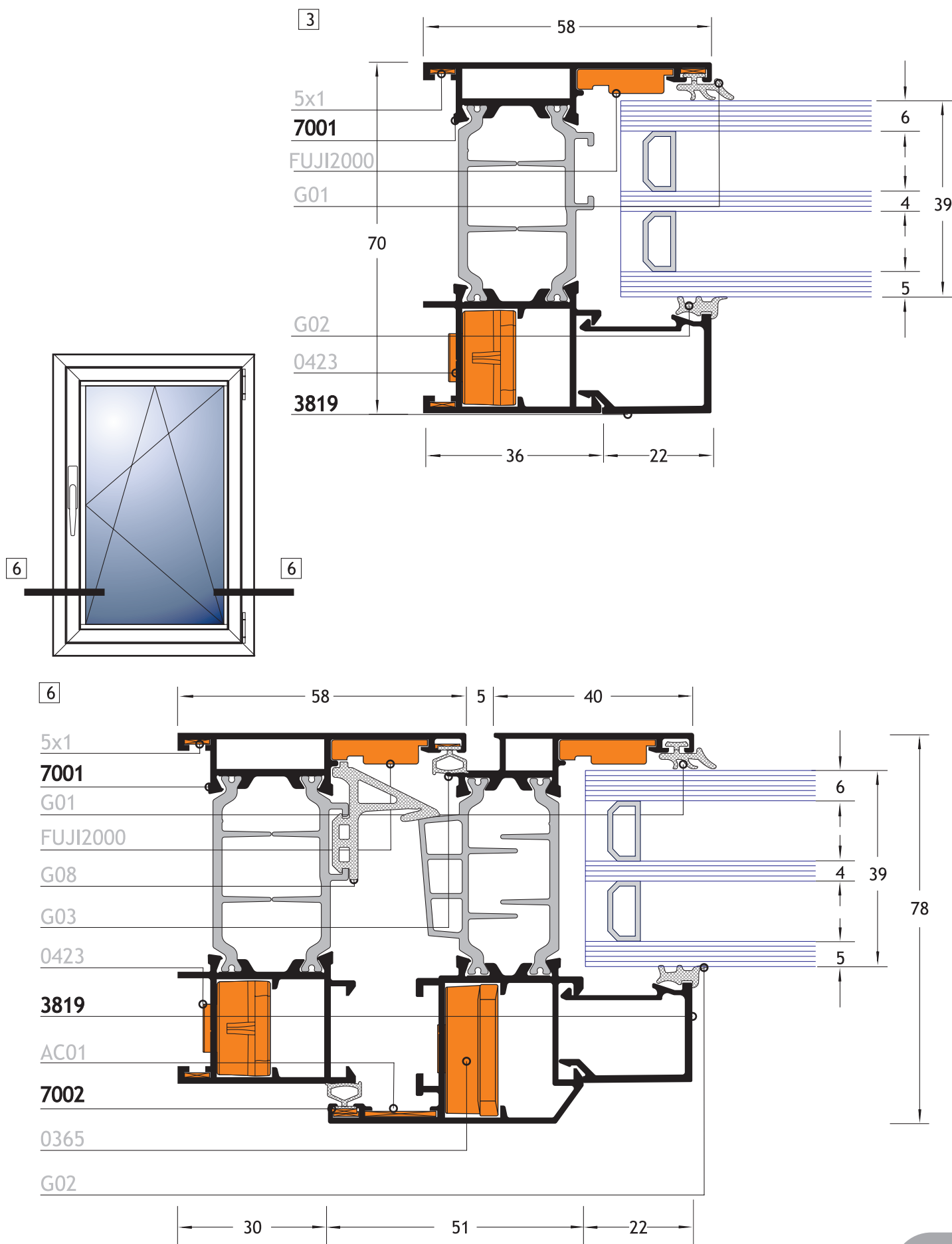
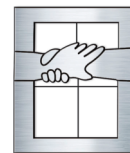


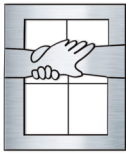
70 mm  
THERMO

ОТВАРЯЕМА СИСТЕМА С ПРЕКЪСНАТ  
ТЕРМИЧЕН МОСТ ТВО 70

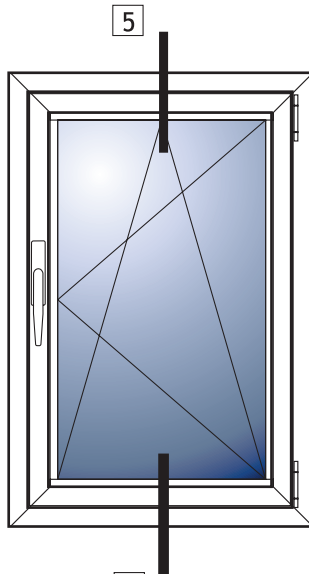
THERMO-BREAK  
OPENING SYSTEM TBO 70

**VIVA**<sup>®</sup>  
ALUMINIUM  
SYSTEMS





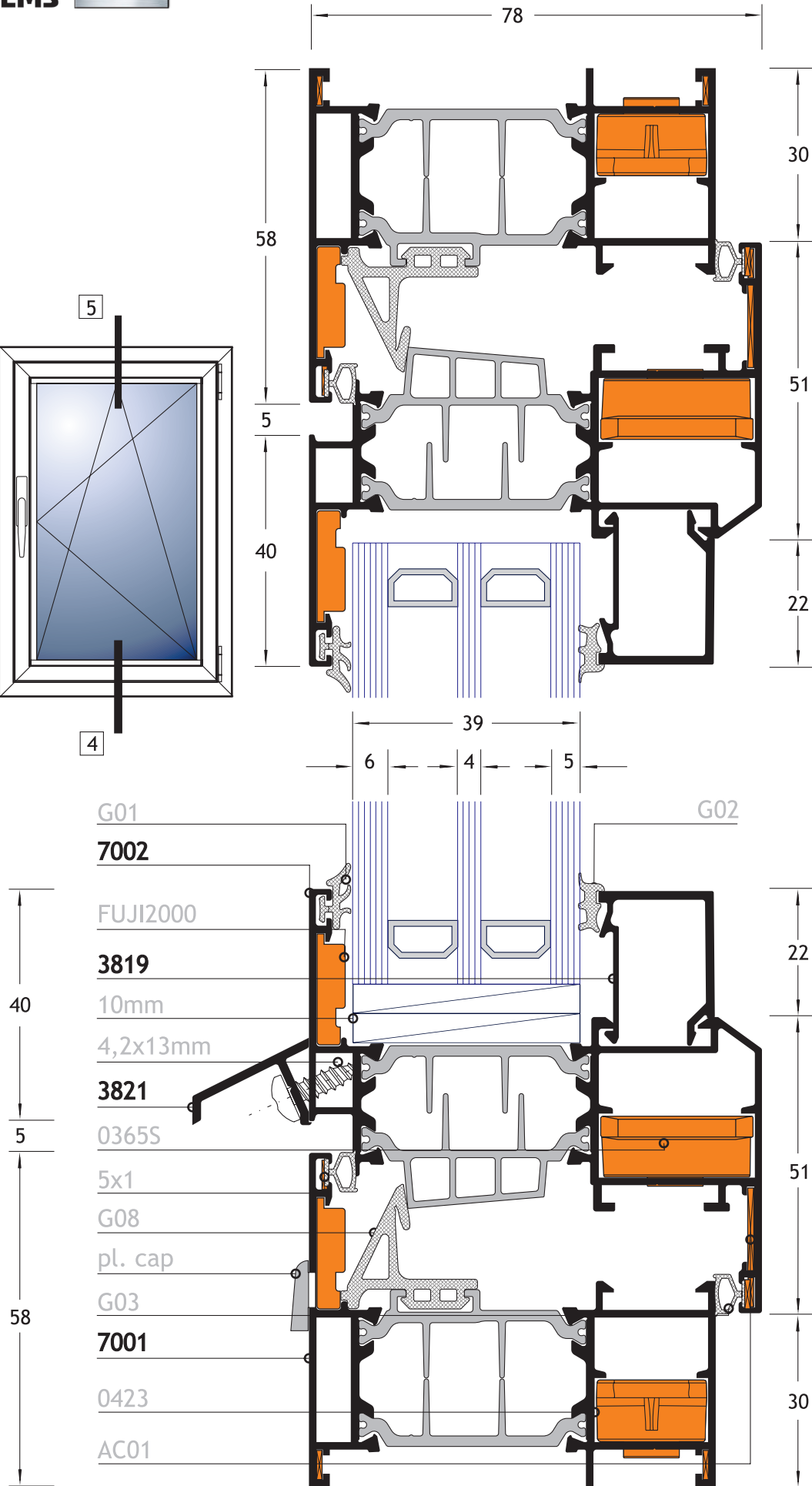
5



5

4

4



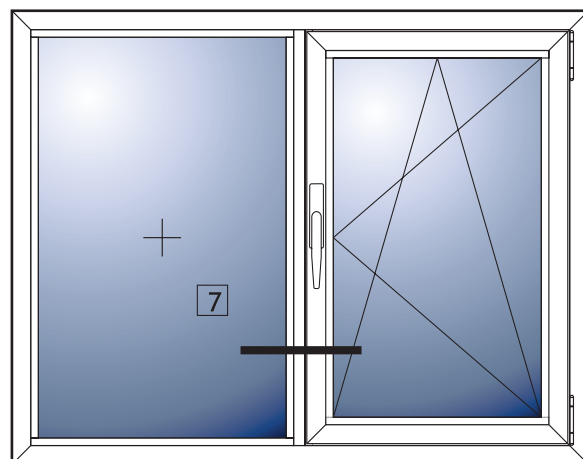
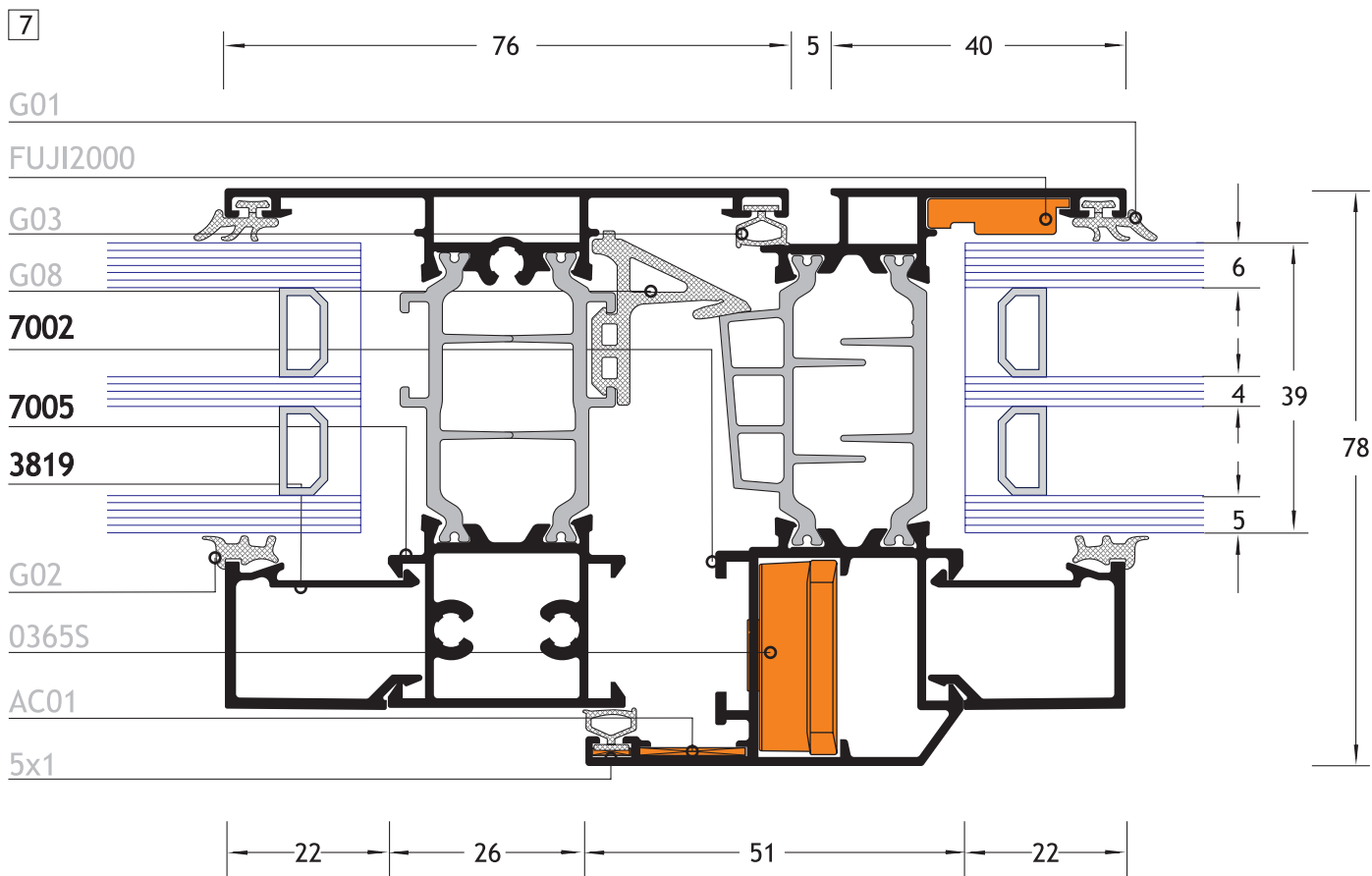
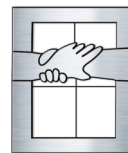


70 mm  
THERMO

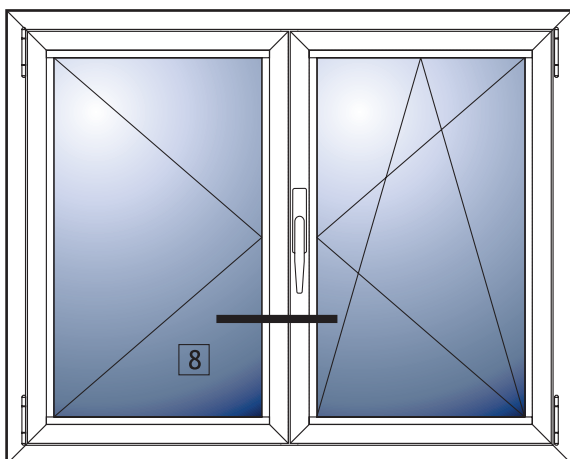
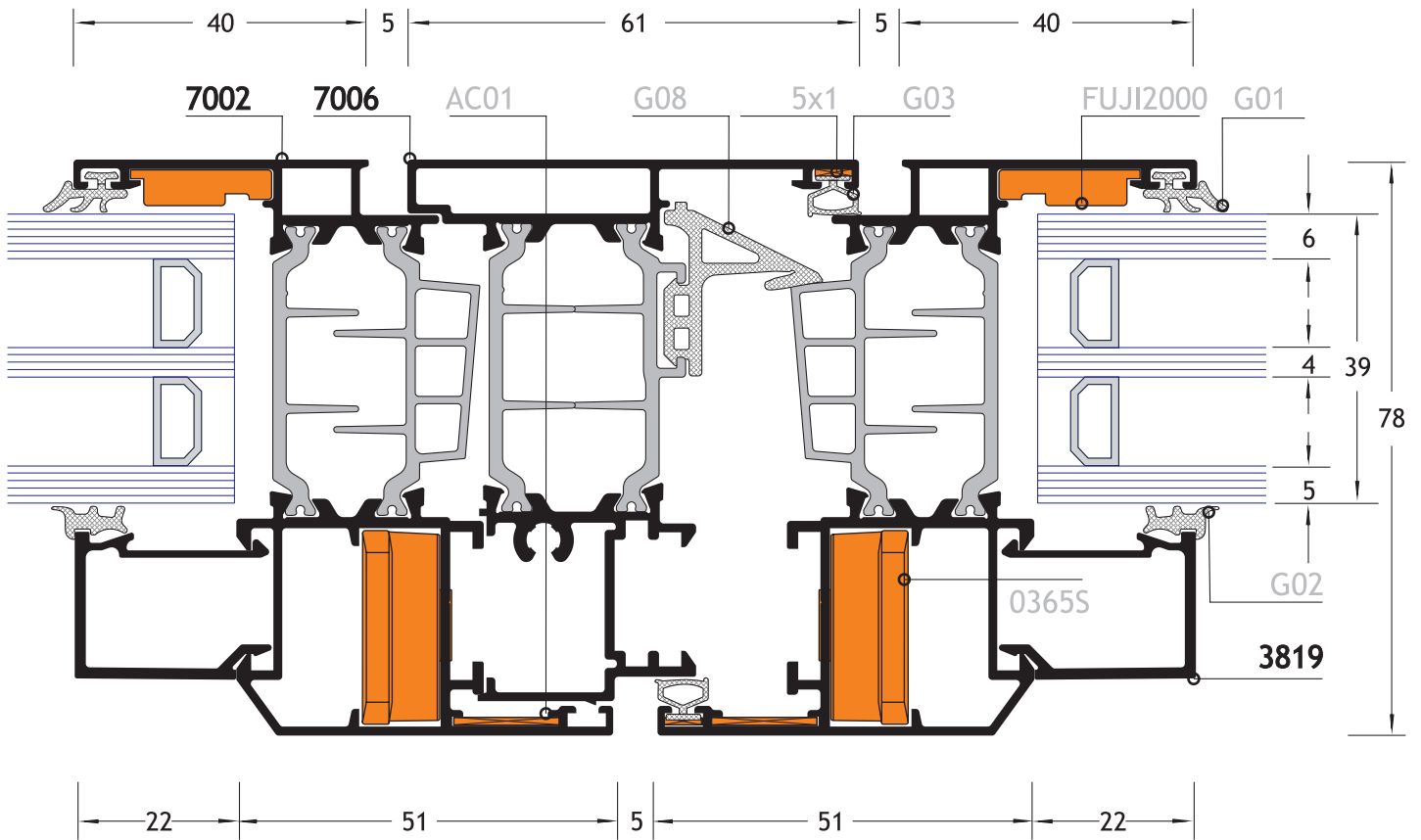
ОТВАРЯЕМА СИСТЕМА С ПРЕКЪСНАТ  
ТЕРМИЧЕН МОСТ ТВО 70

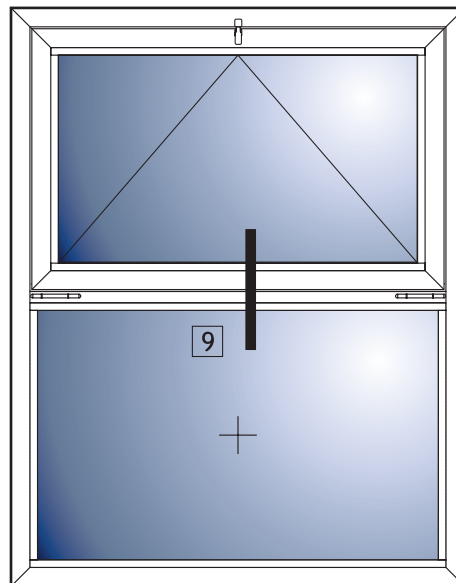
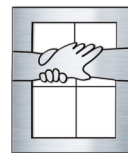
THERMO-BREAK  
OPENING SYSTEM TBO 70

**VIVA**<sup>®</sup>  
**ALUMINIUM  
SYSTEMS**

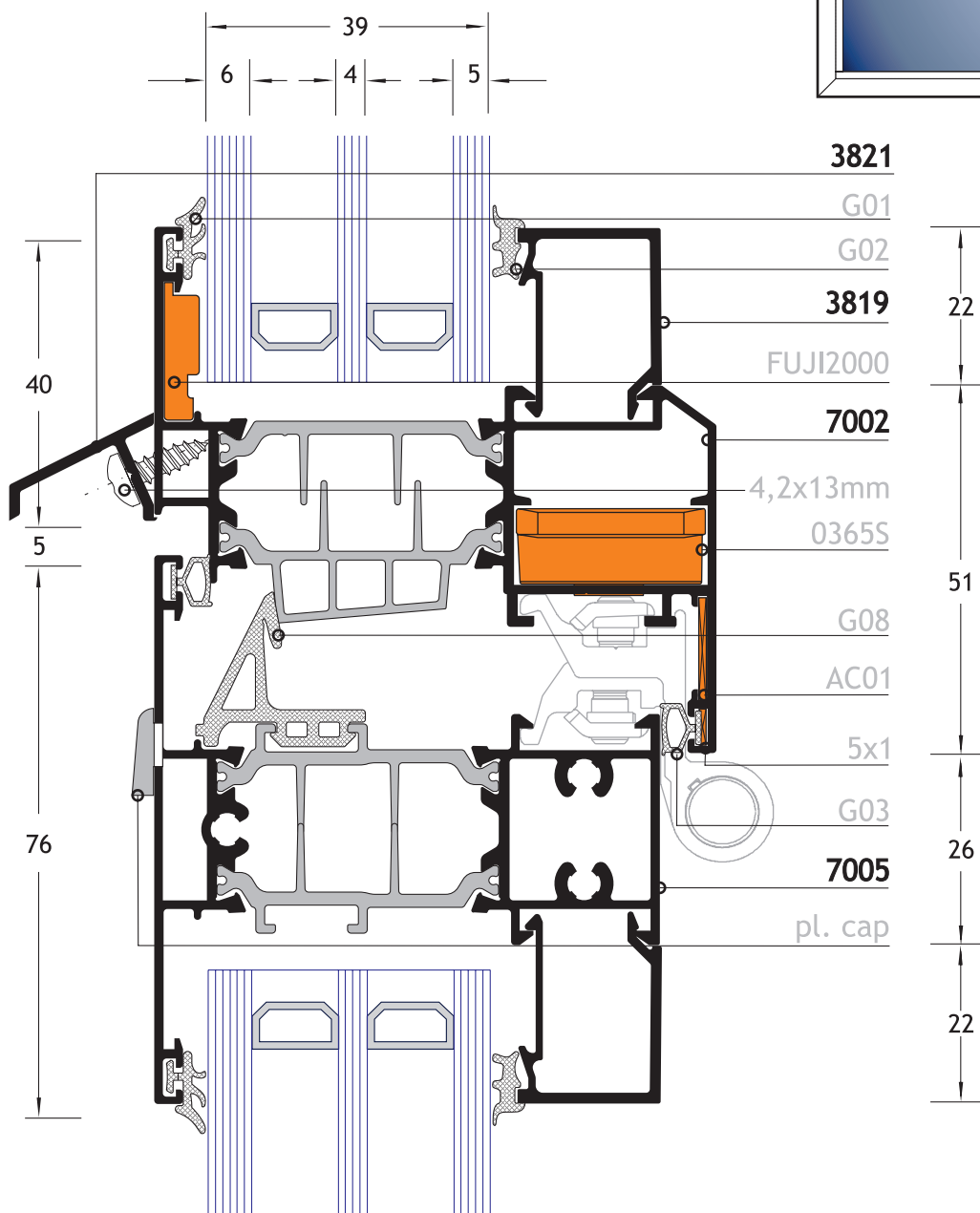


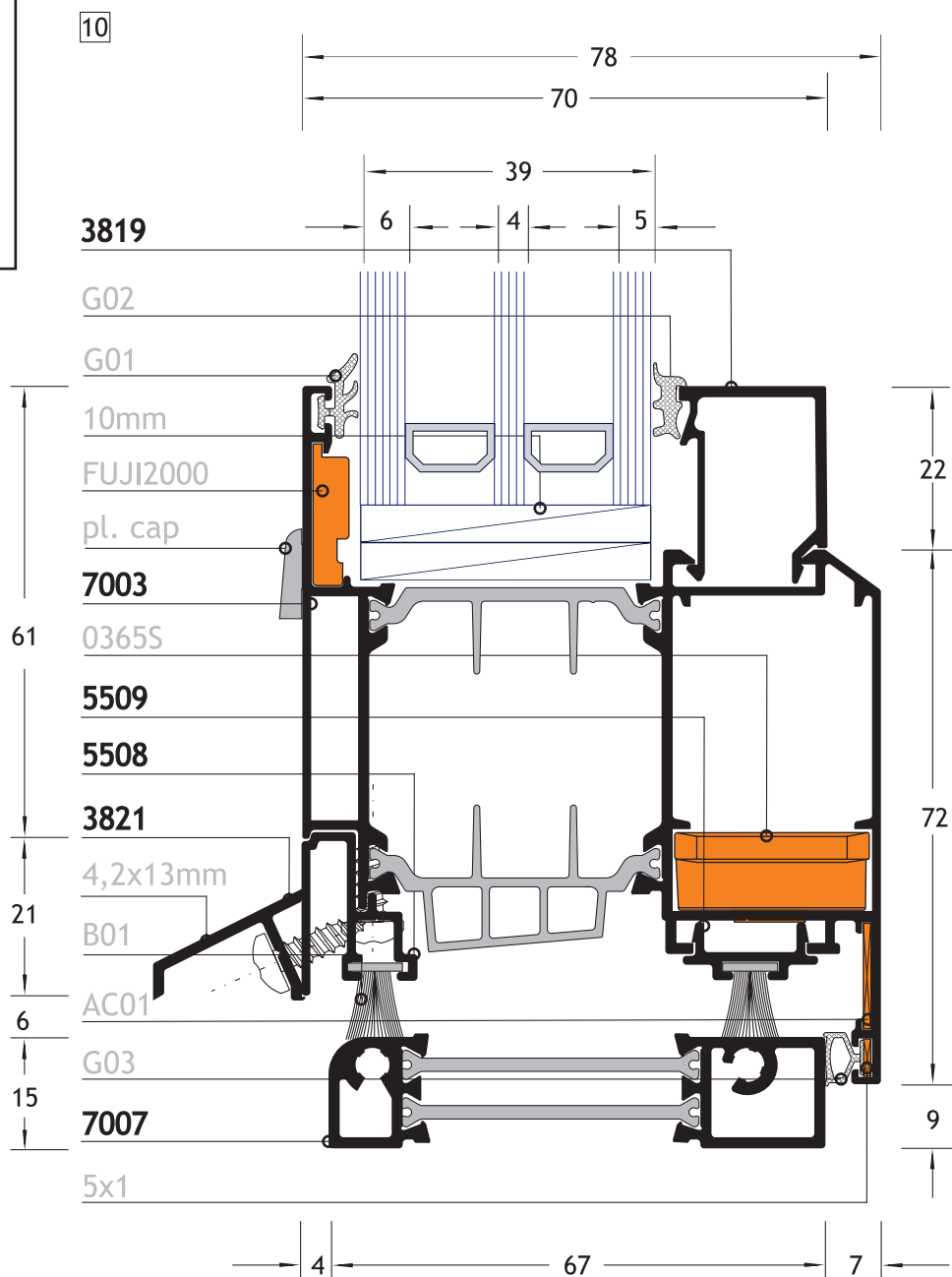
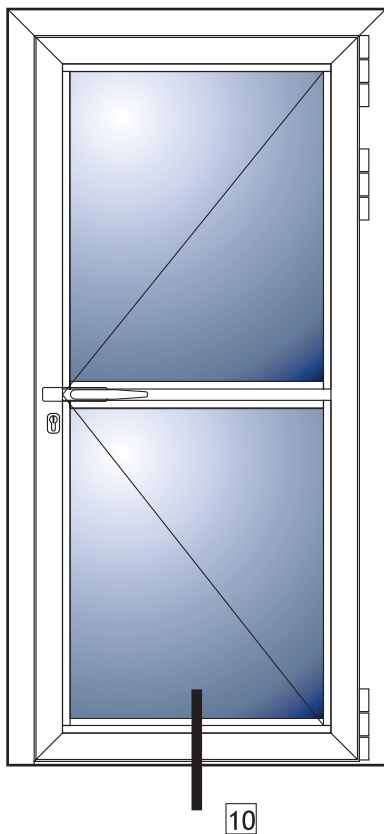
8

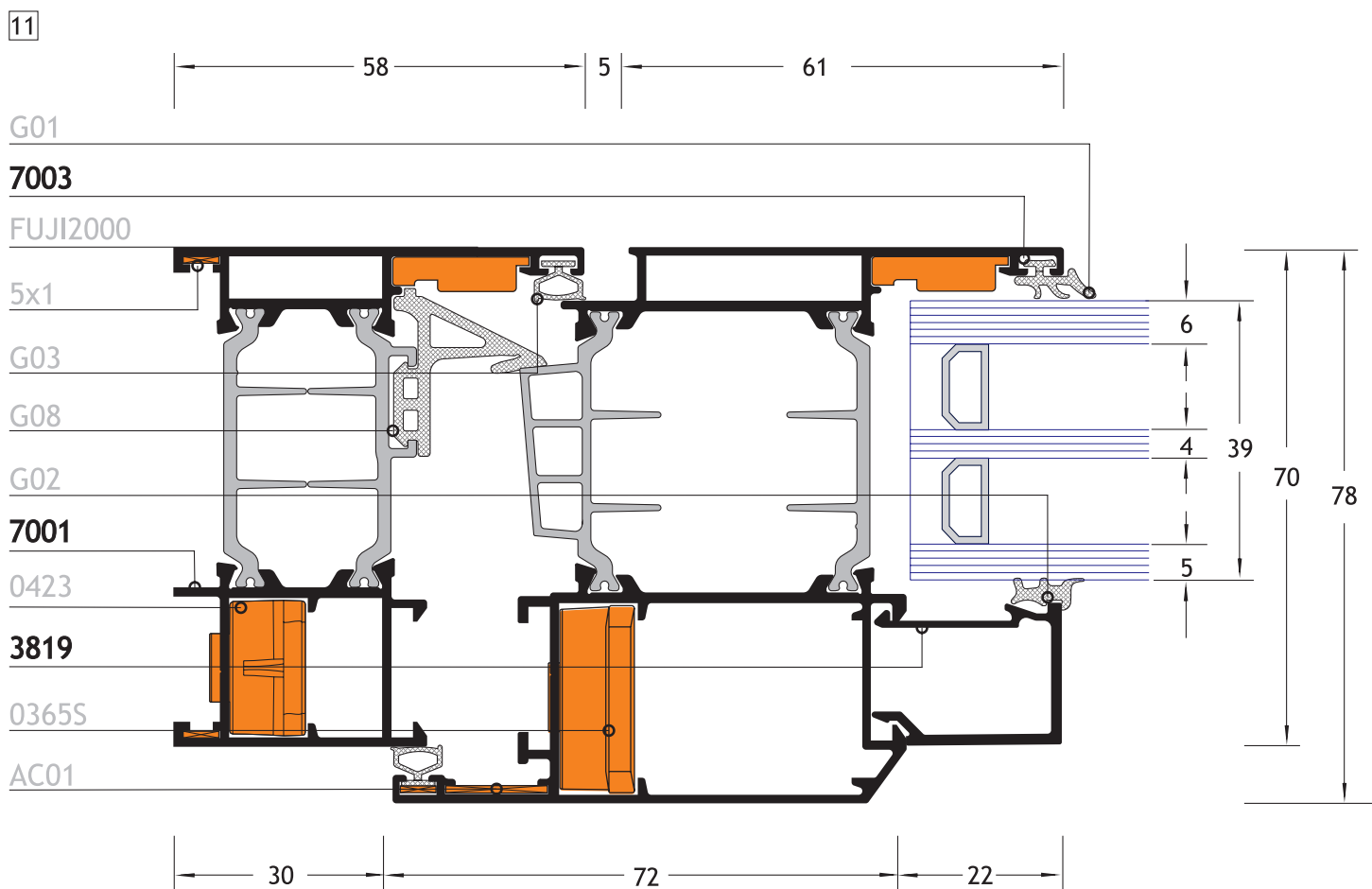
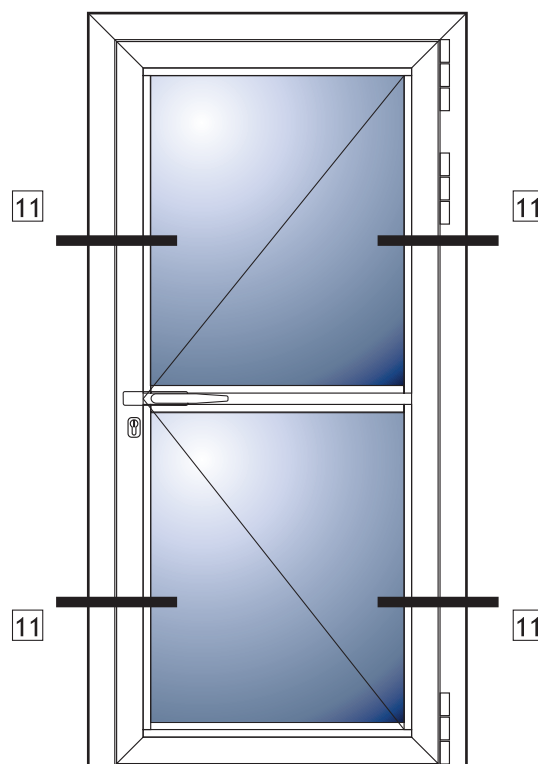


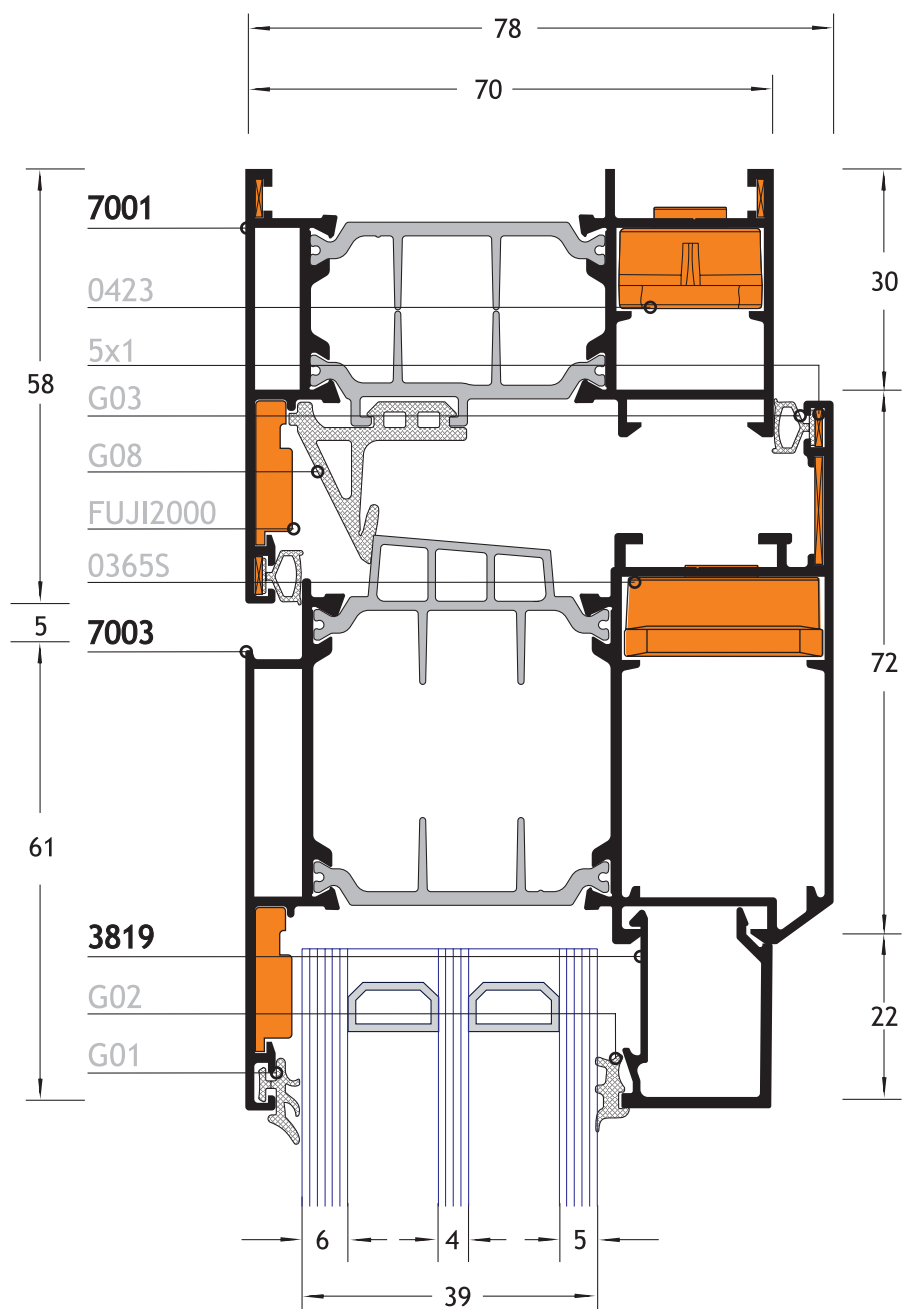
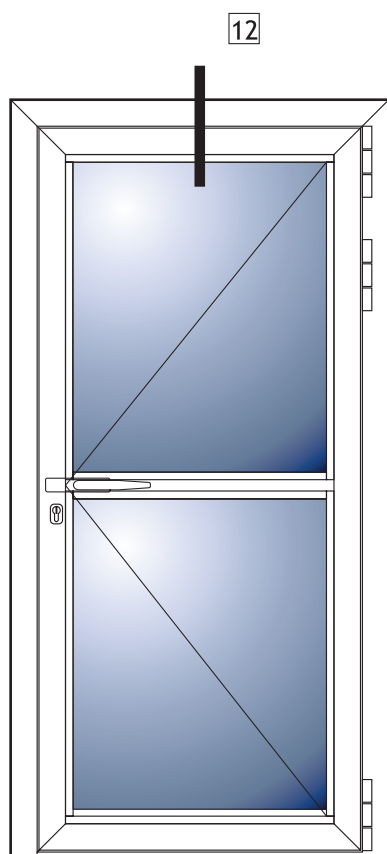


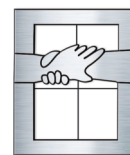
9



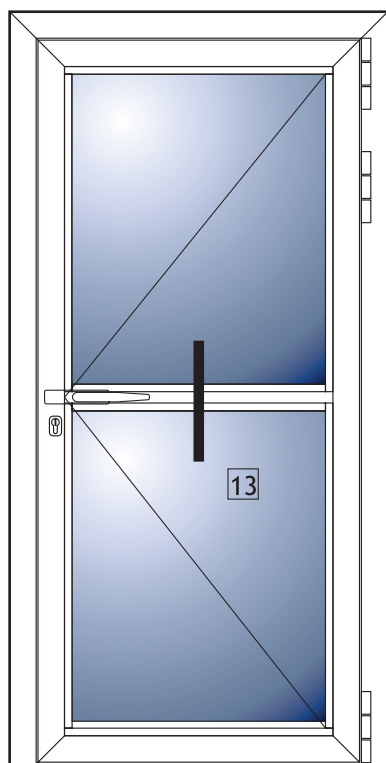
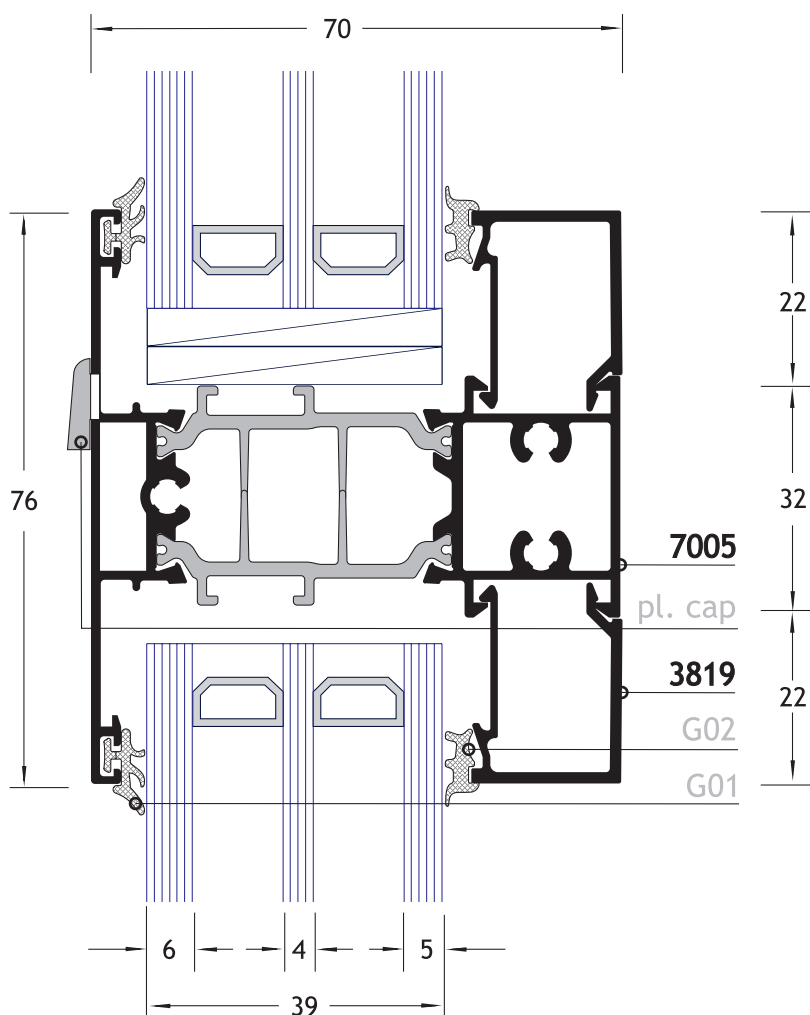


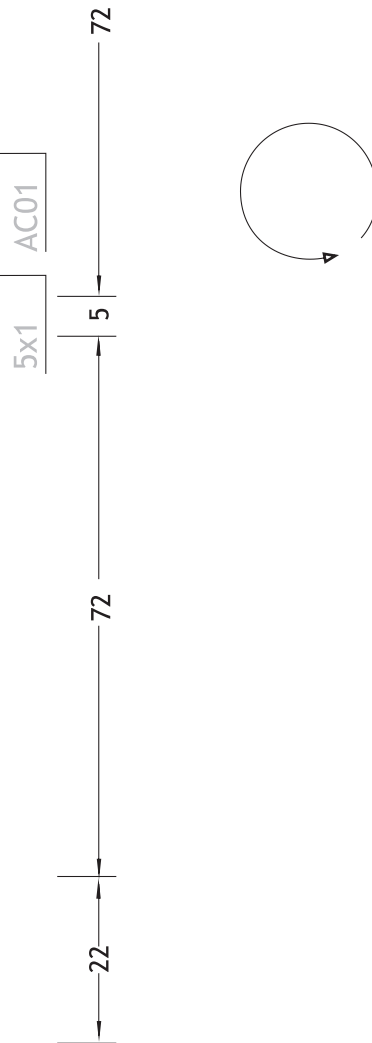
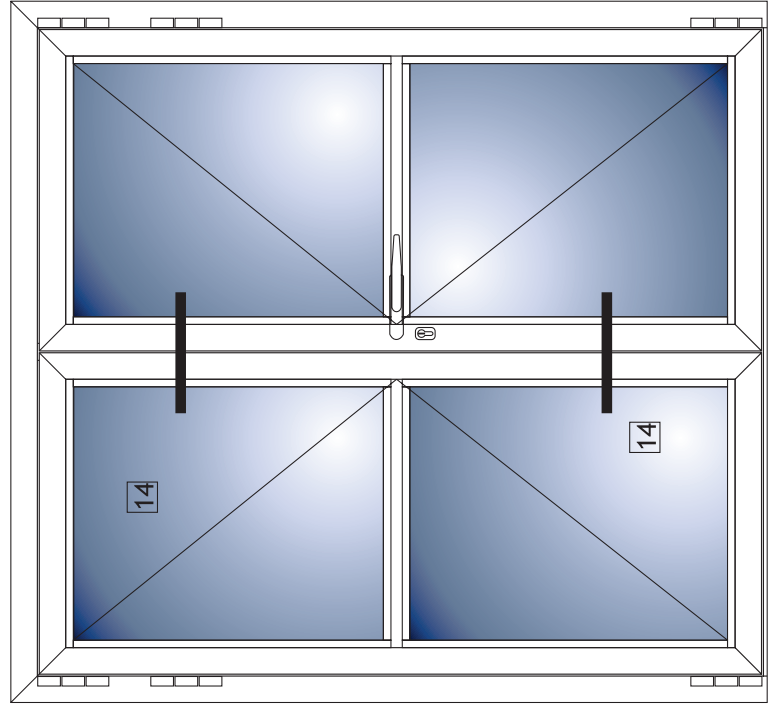
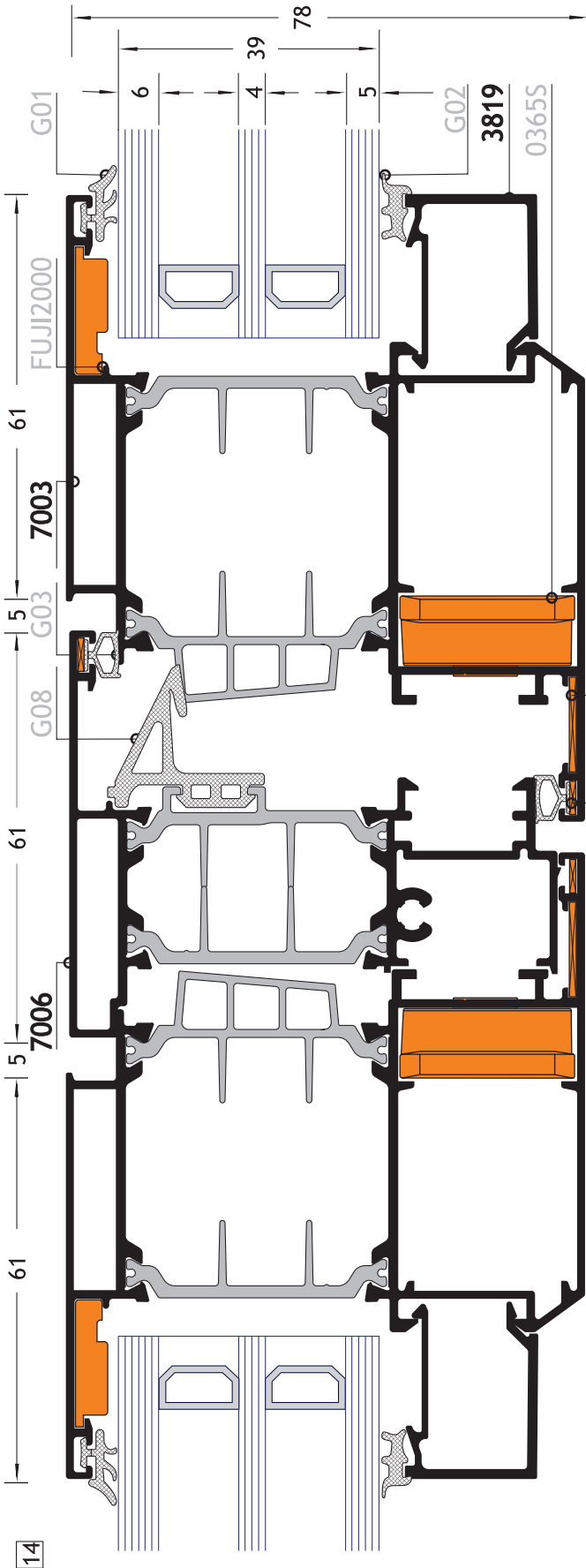




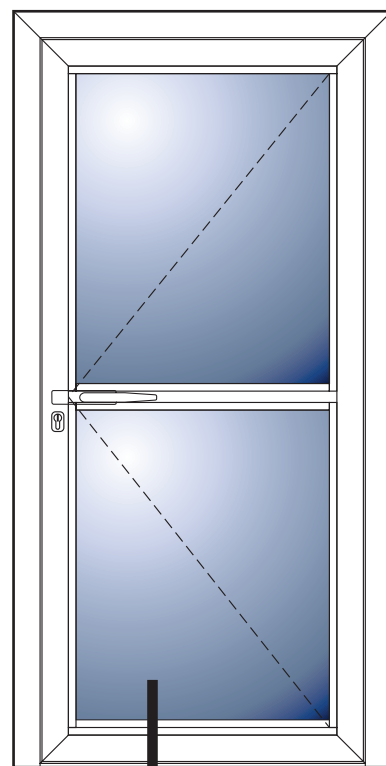
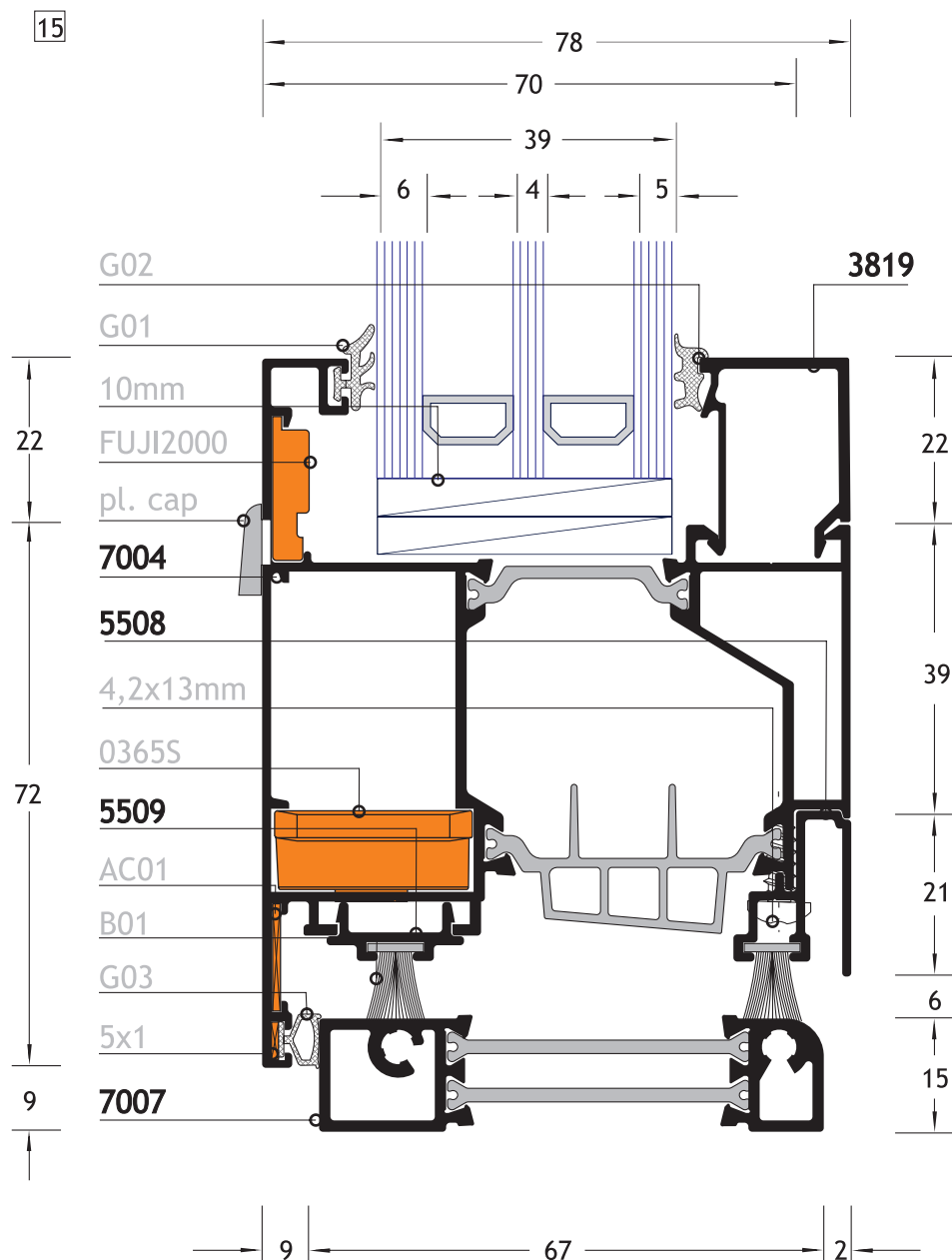
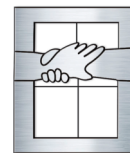


13

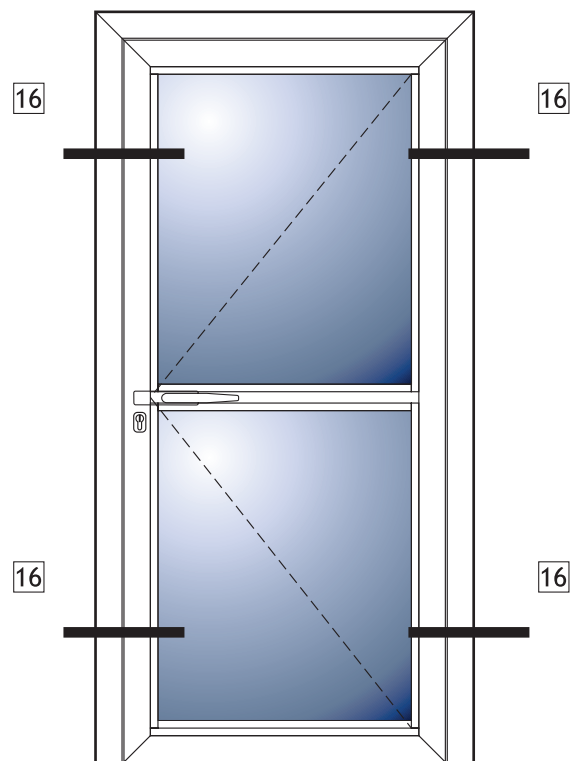
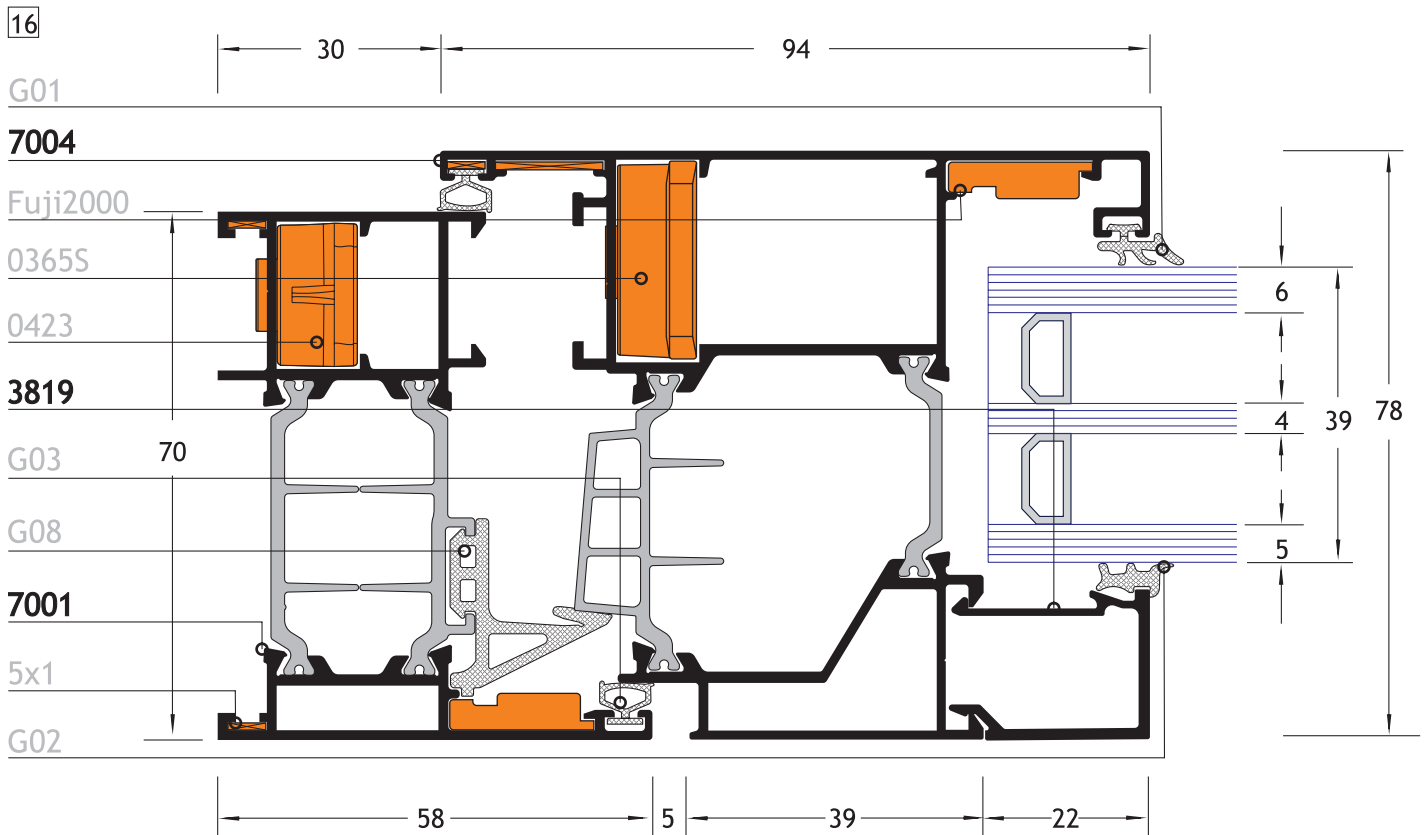


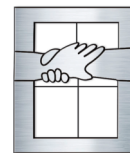




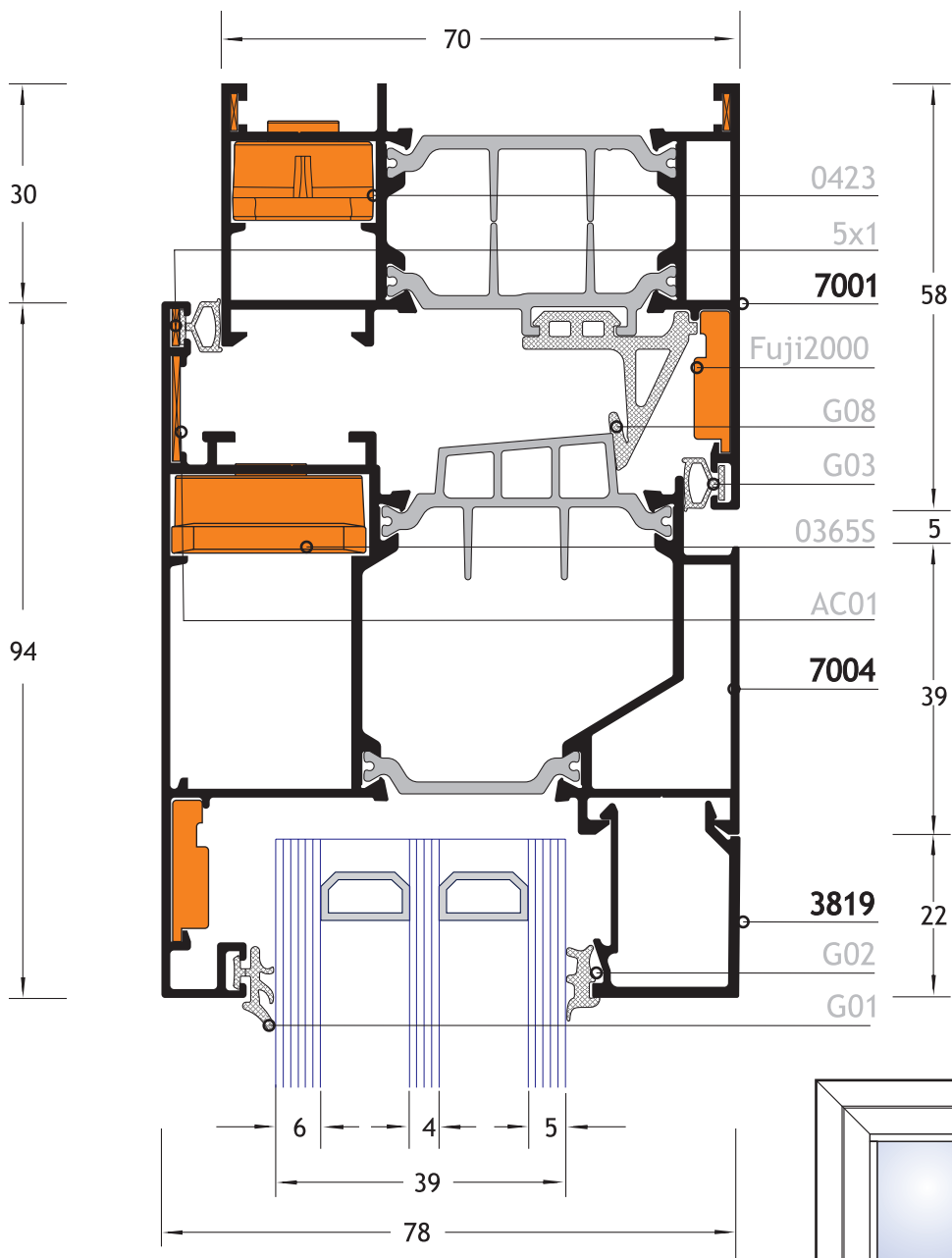


15

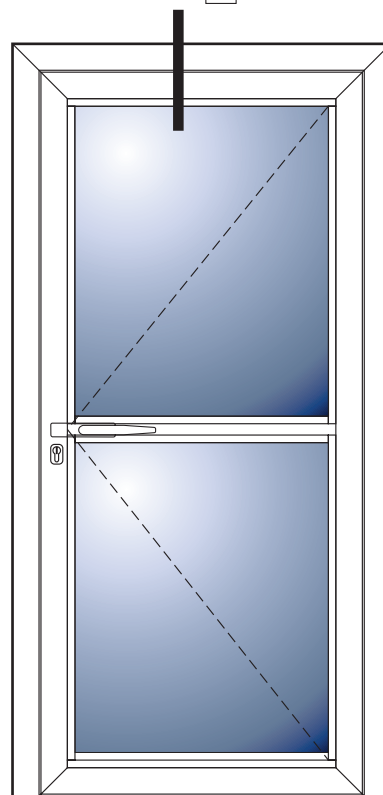


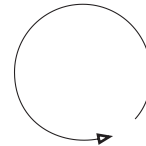
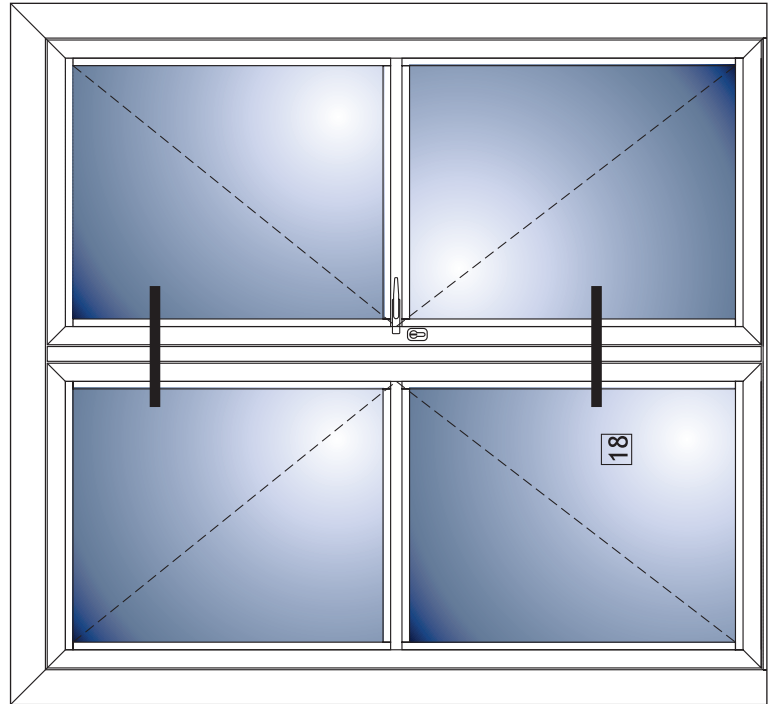
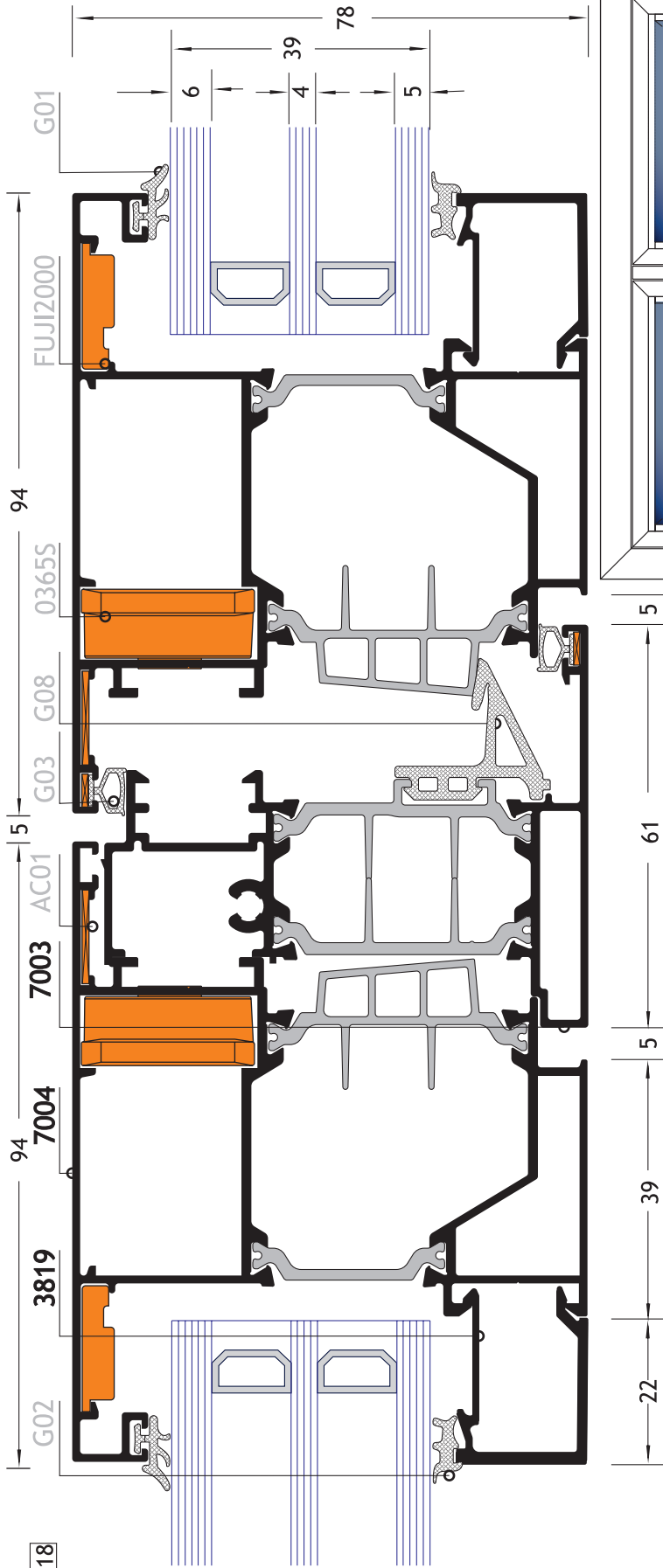
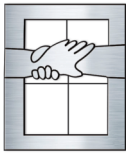


17



17



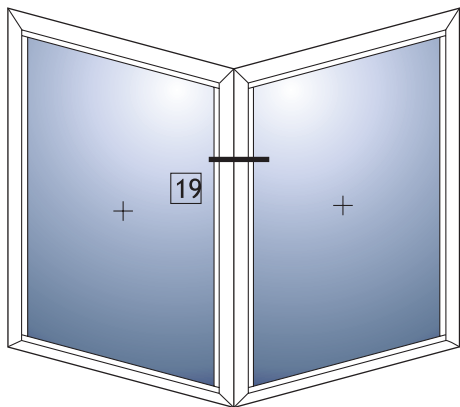
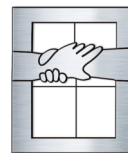


70 mm  
THERMO

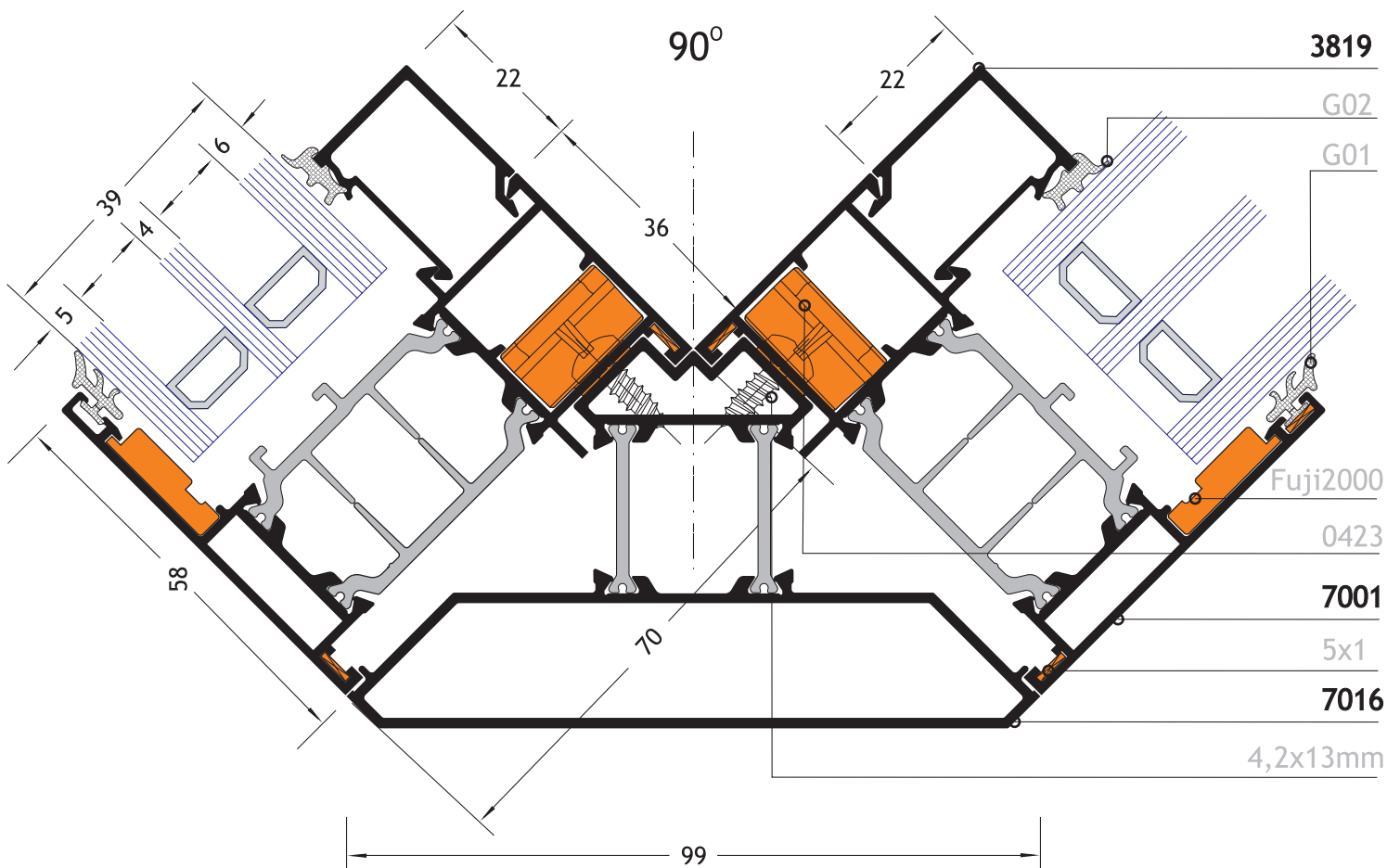
ОТВАРЯЕМА СИСТЕМА С ПРЕКЪСНАТ  
ТЕРМИЧЕН МОСТ ТВО 70

THERMO-BREAK  
OPENING SYSTEM TBO 70

**VIVA**<sup>®</sup>  
ALUMINIUM  
SYSTEMS

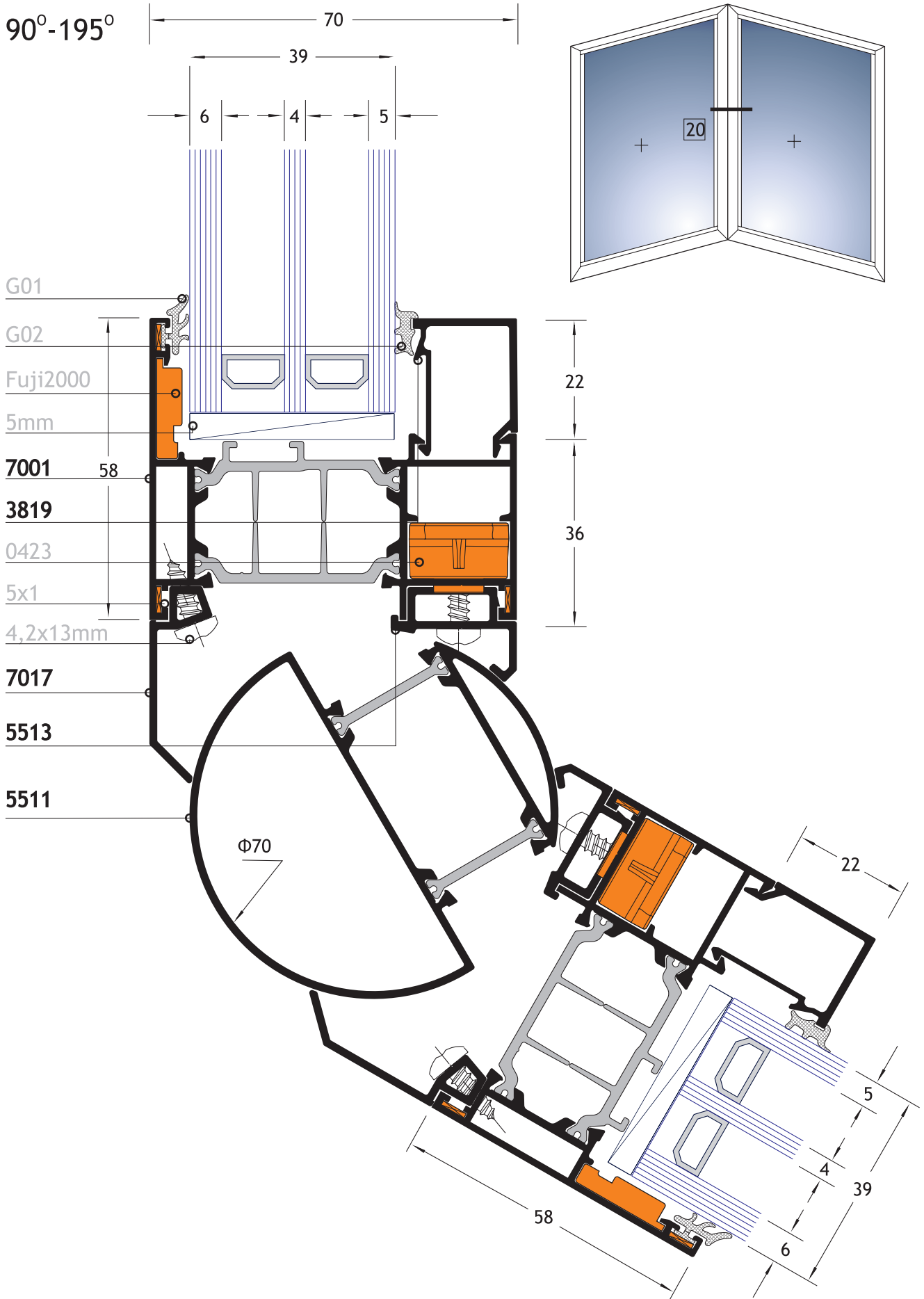


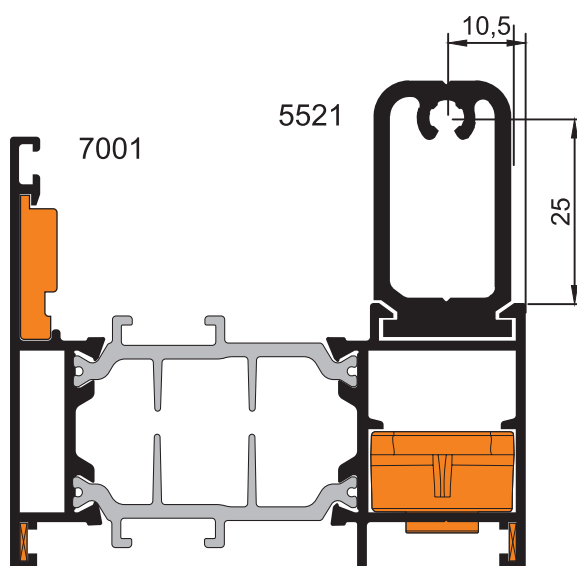
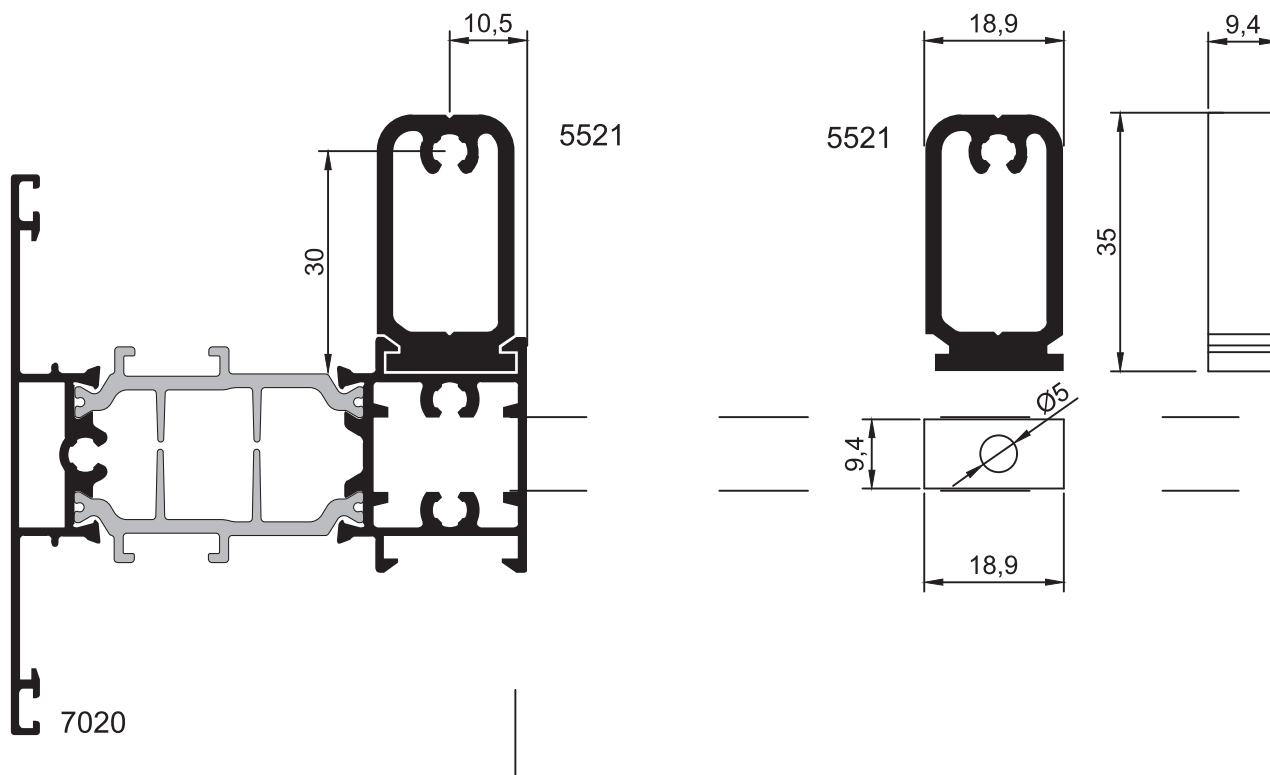
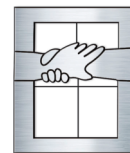
19

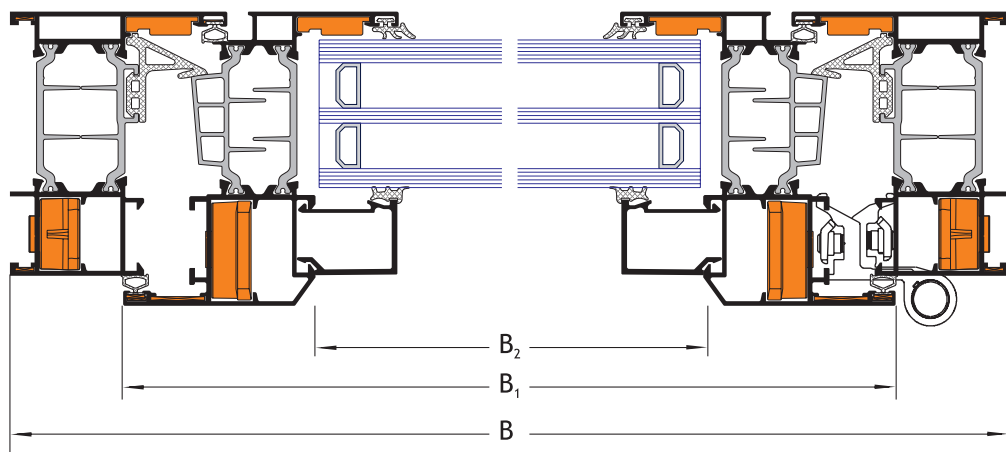
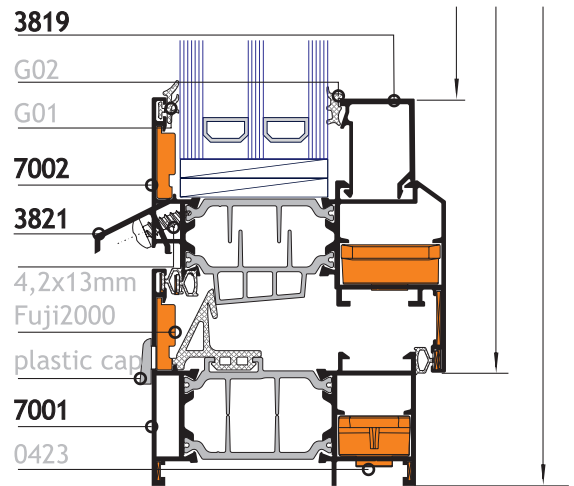
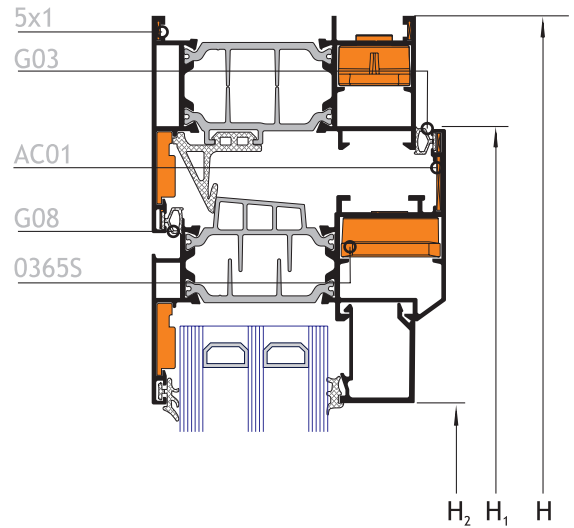
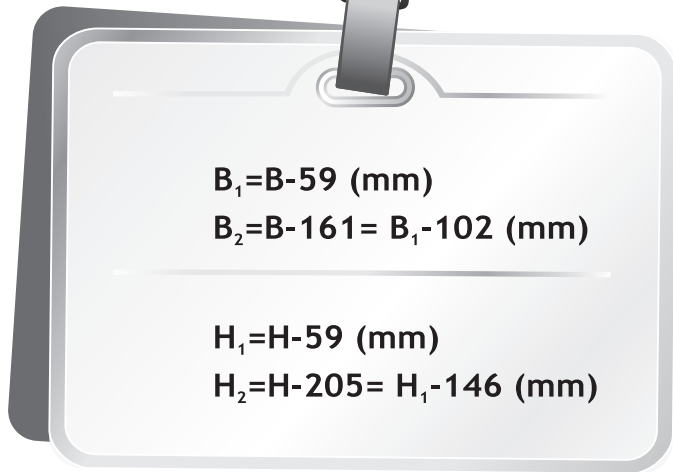
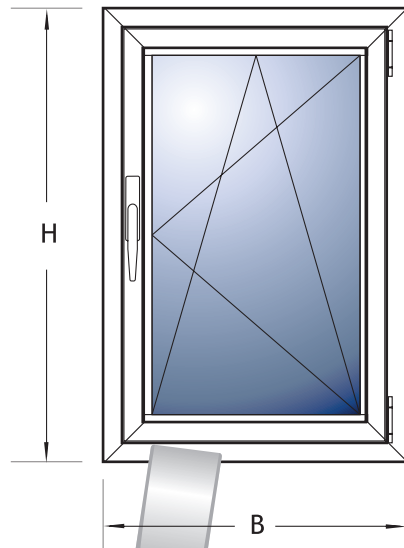


20

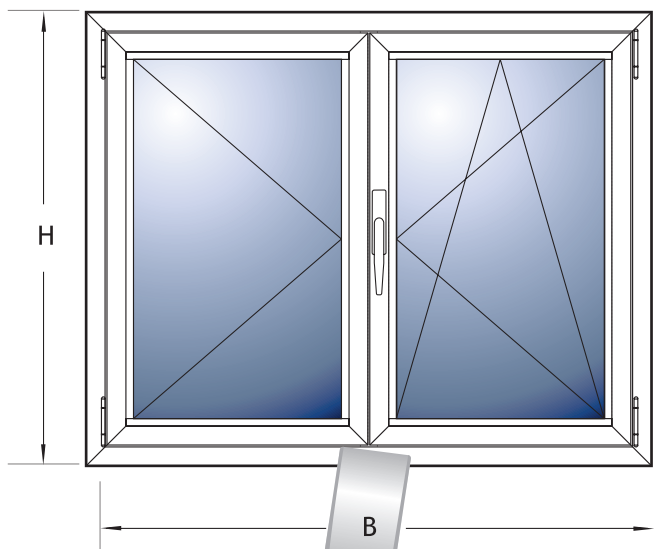
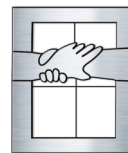
90°-195°







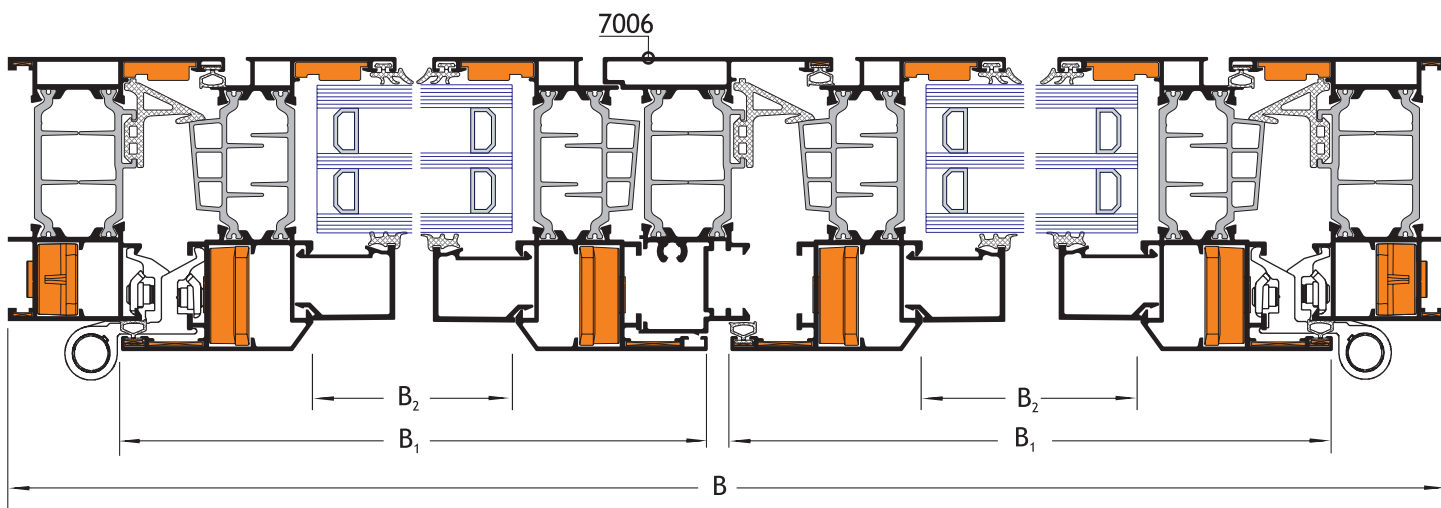
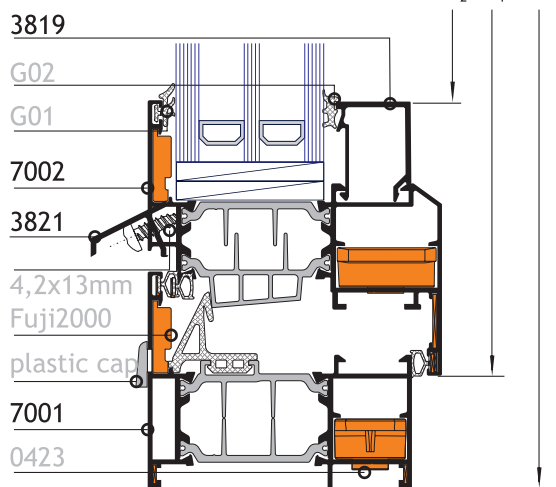
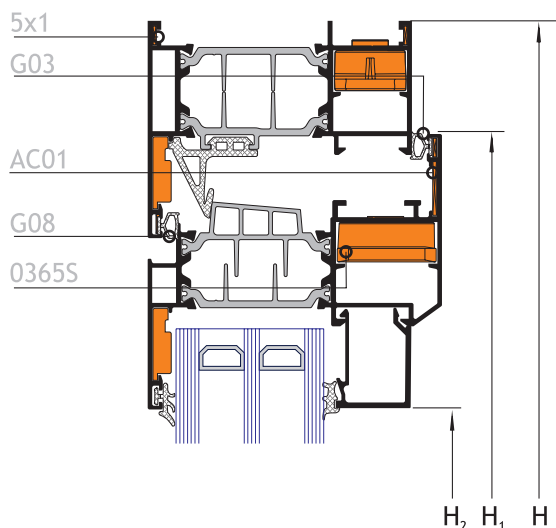


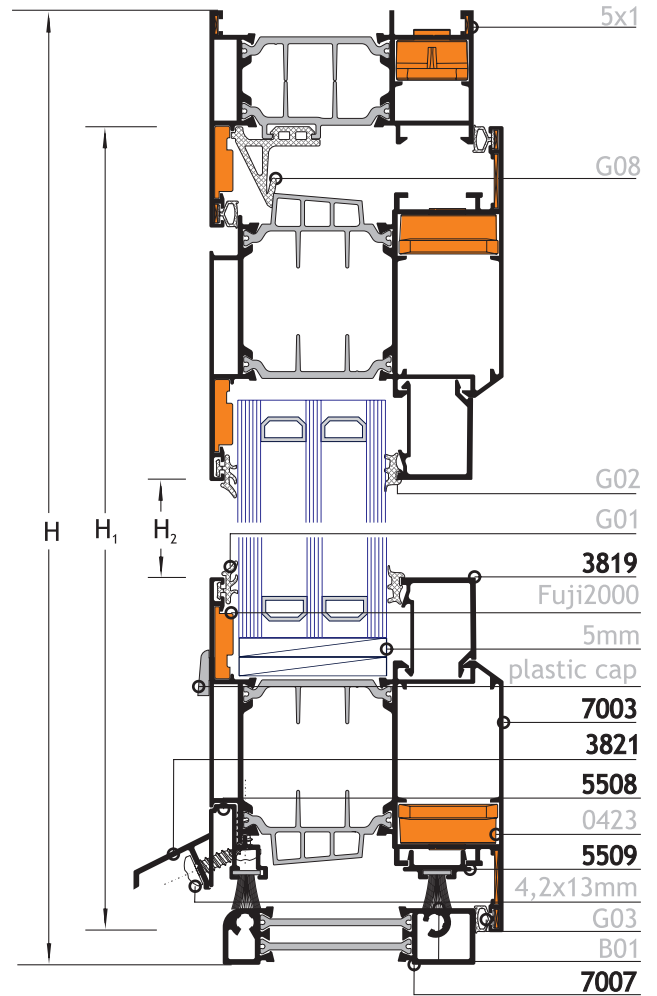
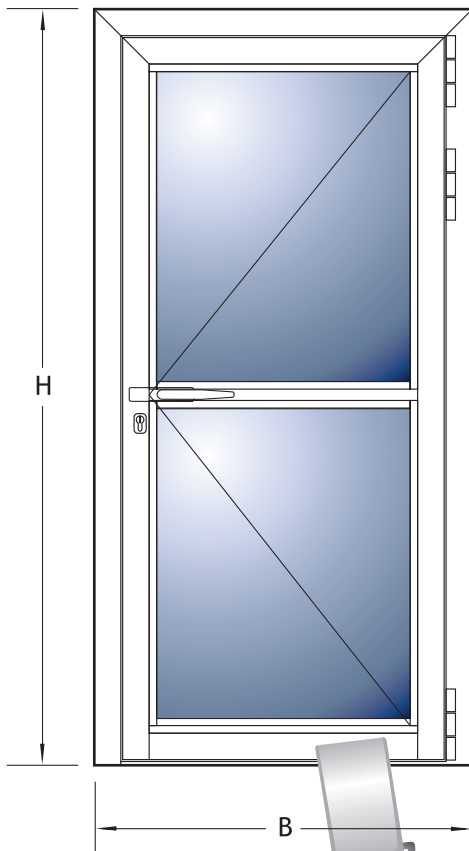


$B_1 = B/2 - 32 \text{ (mm)}$   
 $B_2 = B/2 - 134 = B_1 - 102 \text{ (mm)}$

---

$H_1 = H - 59 \text{ (mm)}$   
 $H_2 = H - 205 = H_1 - 146 \text{ (mm)}$

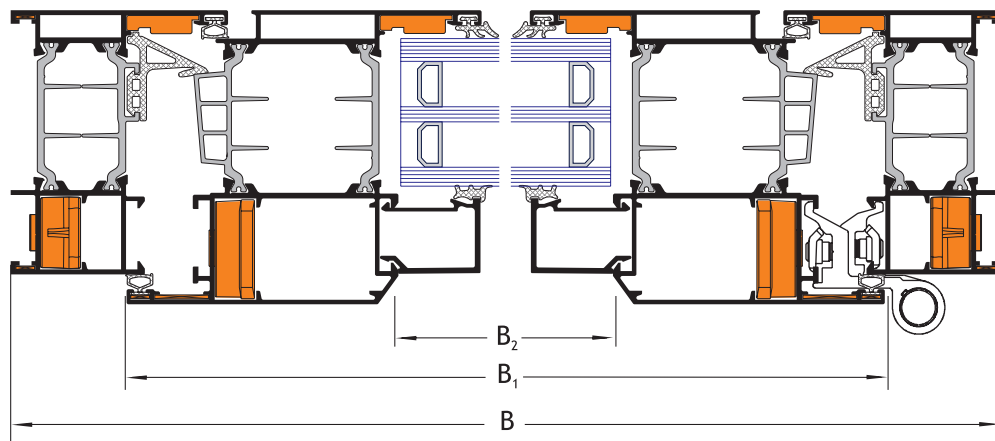




$B_1 = B - 59 \text{ (mm)}$   
 $B_2 = B - 203 = B_1 - 144 \text{ (mm)}$

---

$H_1 = H - 39 \text{ (mm)}$   
 $H_2 = H - 226 = H_1 - 188 \text{ (mm)}$

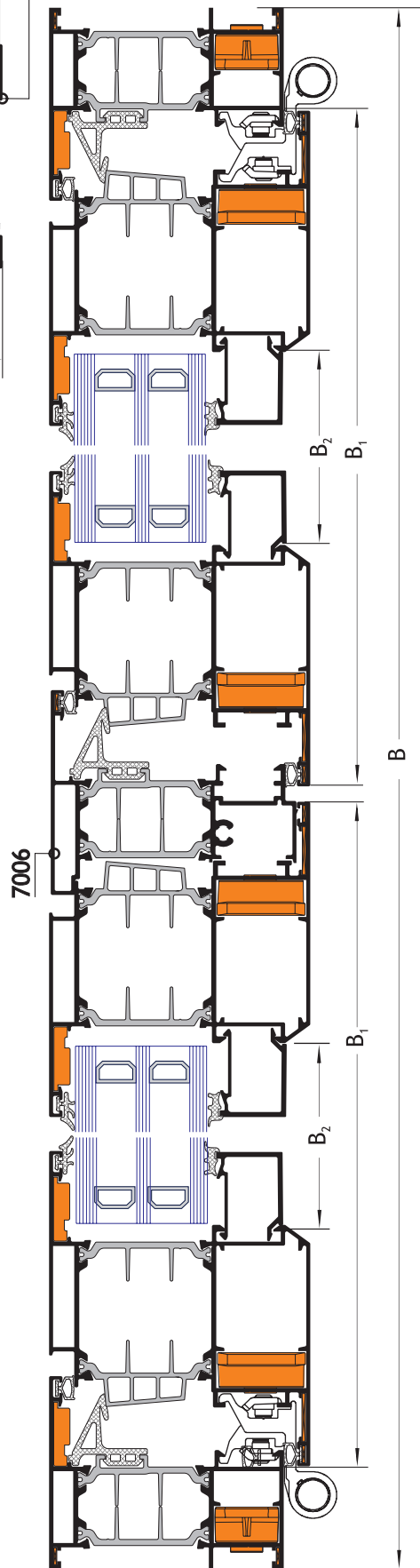
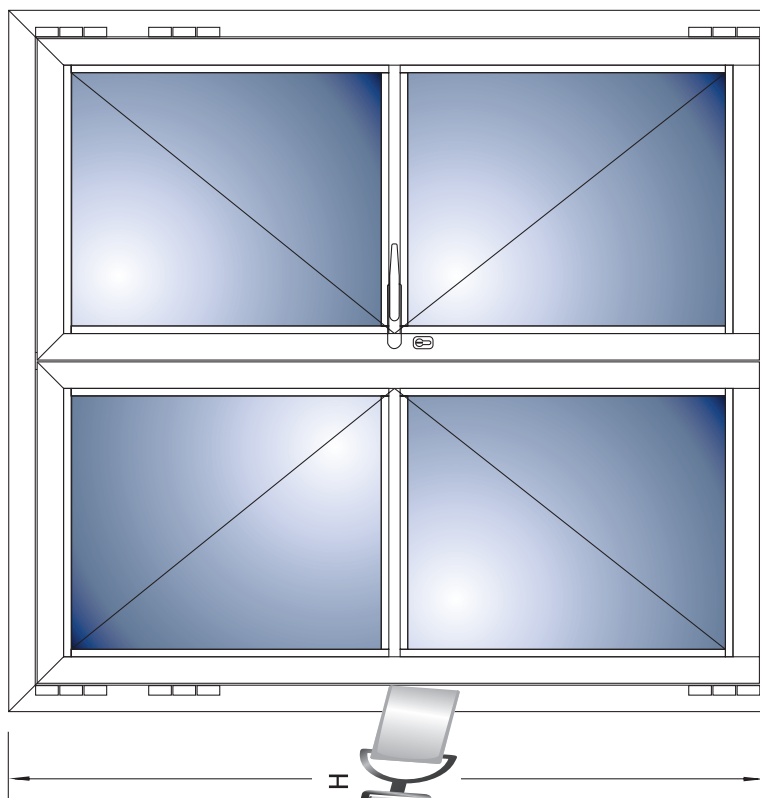
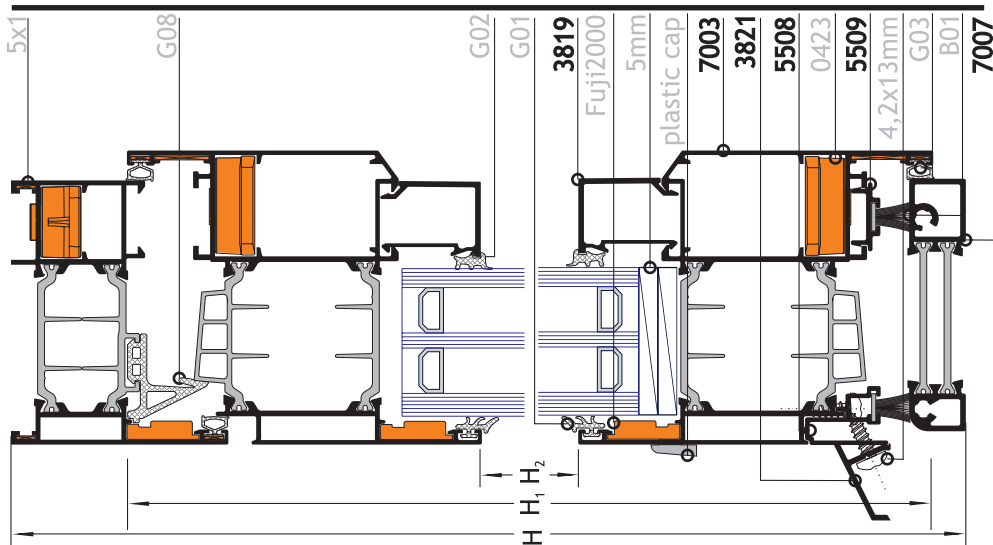
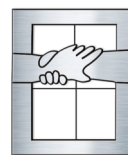


70 mm  
THERMO

ОТВАРЯЕМА СИСТЕМА С ПРЕКЪСНАТ  
ТЕРМИЧЕН МОСТ ТВО 70

THERMO-BREAK  
OPENING SYSTEM TBO 70

**VIVA**<sup>®</sup>  
ALUMINIUM  
SYSTEMS



$$B_1 = B/2 - 32 \text{ (mm)}$$

$$B_2 = B/2 - 176 = B_1 - 144 \text{ (mm)}$$

$$H_1 = H - 39 \text{ (mm)}$$

$$H_2 = H - 226 = H_1 - 188 \text{ (mm)}$$

