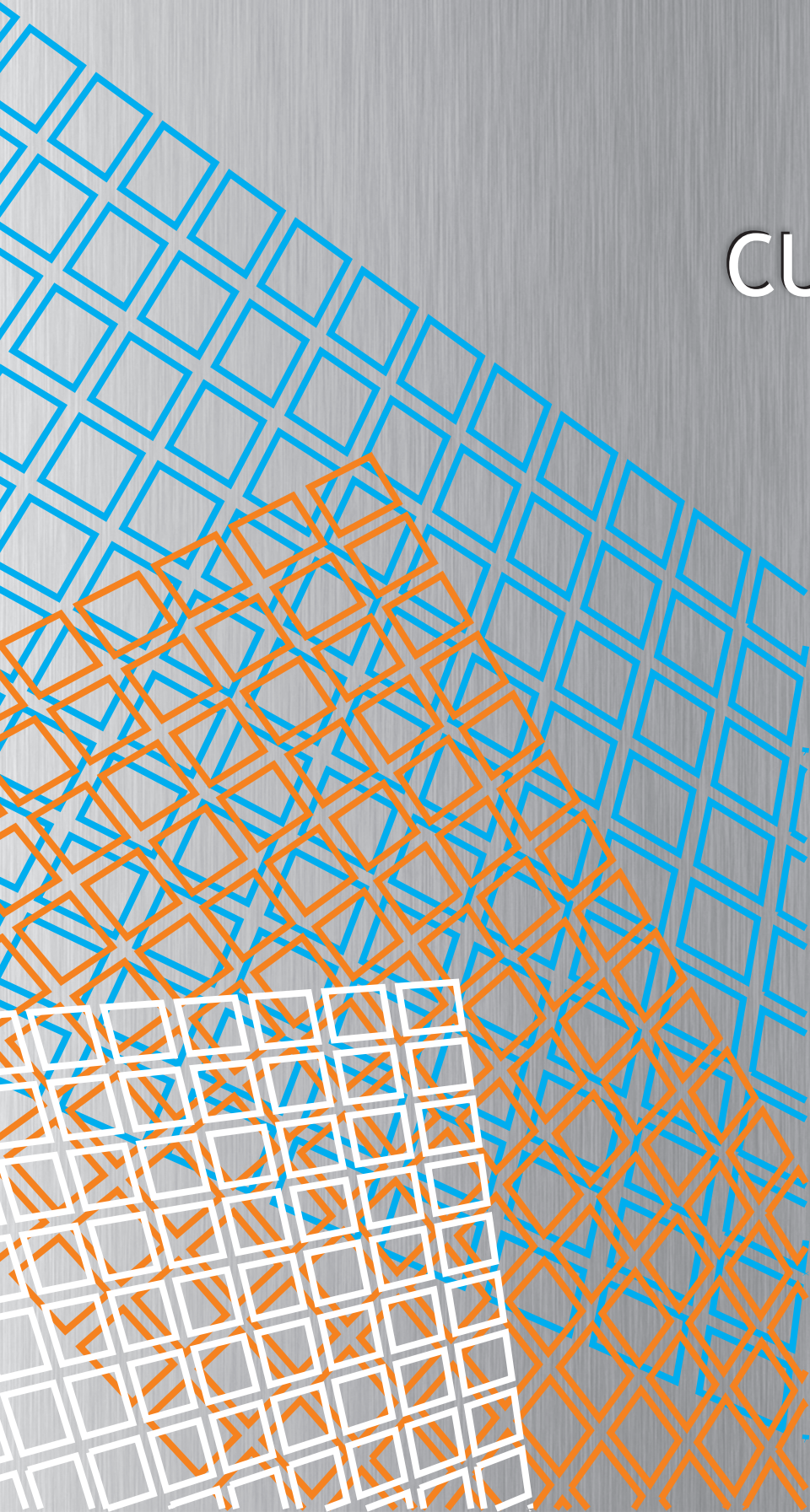


ФАСАДНА  
СИСТЕМА

CURTAIN WALL  
SYSTEM



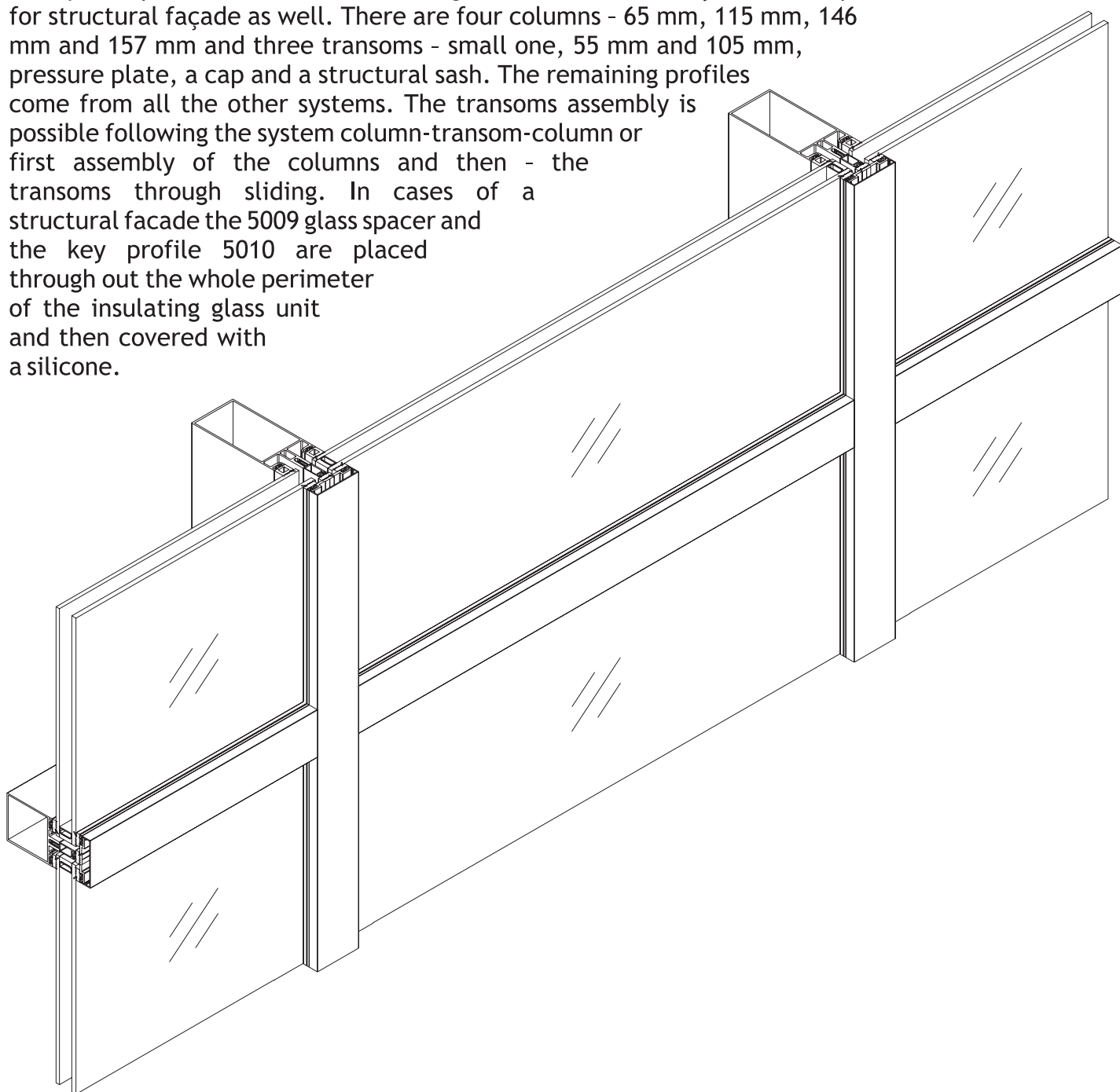


## Фасадна система 50 мм ( CW50 )

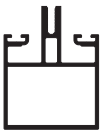
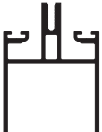
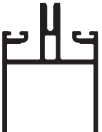
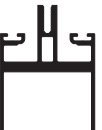

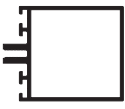
Системата е с ширина на профила 50 мм, предвидена както за стандартна капачкова фасада, така и за структурна фасада. Има четири колони - 65 мм, 115 мм, 146 мм и 157 мм и три ригела - малък, 55 мм и 105 мм, подкапачка, капачка и структурно крило. Останалите профили са от другите системи. Инсталирането на ригелите е възможно както по системата колона ригел-колона, така и с инсталиране на колоните и след това чрез плъзгане на ригелите. При структурната фасада дистанционерът 5009 и ключът за дистанционера 5010 се поставят по целия периметър на стъклопакета, след което отгоре се заливат със силикон.


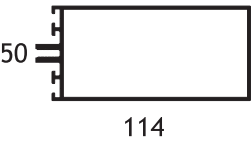


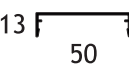
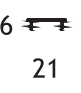
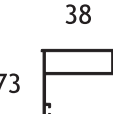
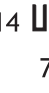
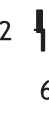
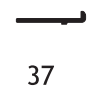
## Curtain wall system 50 mm ( CW50 )











The system profile width is 50 mm, designated for standard façade with caps and for structural façade as well. There are four columns - 65 mm, 115 mm, 146 mm and 157 mm and three transoms - small one, 55 mm and 105 mm, pressure plate, a cap and a structural sash. The remaining profiles come from all the other systems. The transoms assembly is possible following the system column-transom-column or first assembly of the columns and then - the transoms through sliding. In cases of a structural facade the 5009 glass spacer and the key profile 5010 are placed through out the whole perimeter of the insulating glass unit and then covered with a silicone.






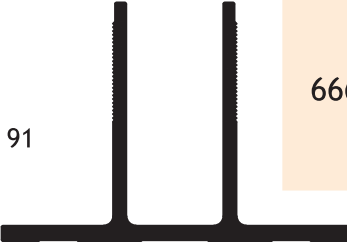
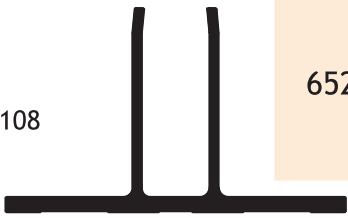
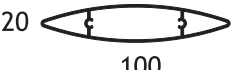




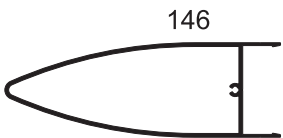

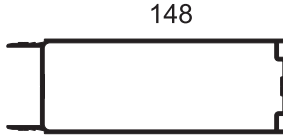


ПРОФИЛ PROFILE		Тегло Weight (gr/m)	Инерционен момент Moments of inertia $I_x$ $J_y$ (cm <sup>4</sup> )		Външен Периметър Ext. Perimeter (mm)	Спецификация Specification	Повече на стр. MORE MORE (page)
5001	65  50	1516	21,65	15,37	395	КОЛОНА MULLION	198
5002	115  50	1975	104,60	25,29	495	КОЛОНА MULLION	198
5018	146  50	2284	202,55	31,61	557	КОЛОНА MULLION	199
5015	157  50	3707	427,49	42,65	579	КОЛОНА MULLION	199
5003	50  15	561	3,42	0,32	218	РИГЕЛ TRANSOM	200
5004	50  64	1213	14,49	21,08	316	РИГЕЛ TRANSOM	200

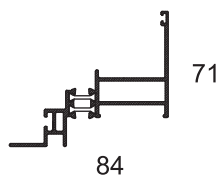
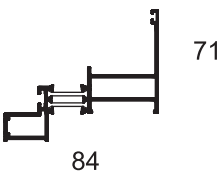
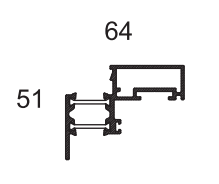
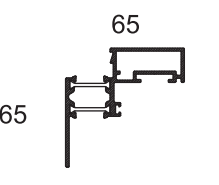
ПРОФИЛ PROFILE		Тегло Weight (gr/m)	Инерционен момент Moments of inertia $I_x$ $J_y$ (cm <sup>4</sup> )		Външен Периметър Ext. Perimeter (mm)	Спецификация Specification	Повече на стр. MORE  (page)
5005	 50 114	1672	24,42	96,38	416	РИГЕЛ TRANSOM	201
5006	 47	383	0,05	2,83	144	ПОДКАПАЧКА PRESSURE PLATE	202
5030	 50	478	-	-	173	ПОДКАПАЧКА SUPPLEMEN PROFILE	202
5007	 13 50	254	0,10	2,65	155	ДЕКОРАТИВНА КАПАЧКА BEAUTY CAP	203
5025	 6 21	96	-	-	62	ДЕКОРАТИВНА КАПАЧКА BEAUTY CAP	203
5008	 38 73	416	1,59	2,82	162	СТРУКТУРНО КРИЛО STR. SASH	204
5009	 14 7	128	-	-	65	ДИСТАН- ЦИОНЕР GLASS SPACER	204
5010	 22 6	194	-	-	55	КЛЮЧ ЗА ДИСТАН- ЦИОНЕР KEY PROFILE	205
5011	 7 37	225	-	-	84	НОСАЧ ЗА СТЬКЛО GLASS HOLDER	205

ПРОФИЛ PROFILE	Тегло Weight (gr/m)	Инерционен момент Moments of inertia $I_x$ $J_y$ (cm <sup>4</sup> )		Външен Периметър Ext. Perimeter (mm)	Спецификация Specification	Повече на стр. MORE  (page)
5032  42,6	321	-	-	94	НОСАЧ ЗА СТЪКЛО GLASS HOLDER	206
5033  48,6	379	-	-	107	НОСАЧ ЗА СТЪКЛО GLASS HOLDER	206
5034  54,6	429	-	-	119	НОСАЧ ЗА СТЪКЛО GLASS HOLDER	206
5016 80  46	1632	52,30	21,45	251	СНАДКА INSERT PROFILE	207
5017 30  46	957	5,09	9,83	151	СНАДКА INSERT PROFILE	207
5012 39  3	322	-	-	83	ЩИПКА ЗА КОНЗОЛА ACCESSORIE PROFILE	208 240
5013 46  27	904	-	-	238	КОНЗОЛА ACCESSORIE PROFILE	208 240
5014 23  24	483	-	-	108	СВЪРЗВАЩ ПРОФИЛ ADJOINING PROFILE	208
5026  124	1355	-	-	415	ДЕКОРАТИВНА КАПАЧКА ЗА ЪГЪЛ 90 BEAUTY CAP FOR 90° CORNER	209

ПРОФИЛ PROFILE	Тегло Weight (gr/m)	Инерционен момент Moments of inertia $I_x$ $J_y$ (cm <sup>4</sup> )		Външен Периметър Ext. Perimeter (mm)	Спецификация Specification	Повече на стр. MORE  (page)
		$I_x$	$J_y$			
5027  13	167	-	-	76	ДОПЪЛНИТЕЛЕН ПРОФИЛ ЗА ЪГЪЛ 90  SUPPLEMEN. PROFILE FOR 90 CORNER	209
5028  90	990	-	-	296	ДЕКОРАТИВНА КАПАЧКА ЗА ЪГЪЛ 135  BEAUTY CAP FOR 135 CORNER	210
5029  13	156	-	-	72	ДОПЪЛНИТЕЛЕН ПРОФИЛ ЗА ЪГЪЛ 135  SUPPLEMEN. PROFILE FOR 135 CORNER	210
5031  6	133	-	-	69	ДОПЪЛНИТЕЛЕН ПРОФИЛ  SUPPLEMEN PROFILE	210
5019  91 180	6669	-	-	740	ВЪНШНА ПЛАНКА  OUTSIDE FIXING BRACKET	211 239
5024  108 180	6521	-	-	767	ВЪТРЕШНА ПЛАНКА  INSIDE FIXING BRACKET	211 239
5035  20 100	897	1,43	26,96	208	СЛЪНЦЕ- ЗАЩИТЕН ЛАМЕЛ  SUN PROTECTION LAMELLA	212
5036  22 63	882	1,93	8,35	296	СВЪРЗВАЩ ПРОФИЛ  CONNECTING PROFILE	212
5037  26 45	847	1,68	3,47	167	СВЪРЗВАЩ ПРОФИЛ  CONNECTING PROFILE	212

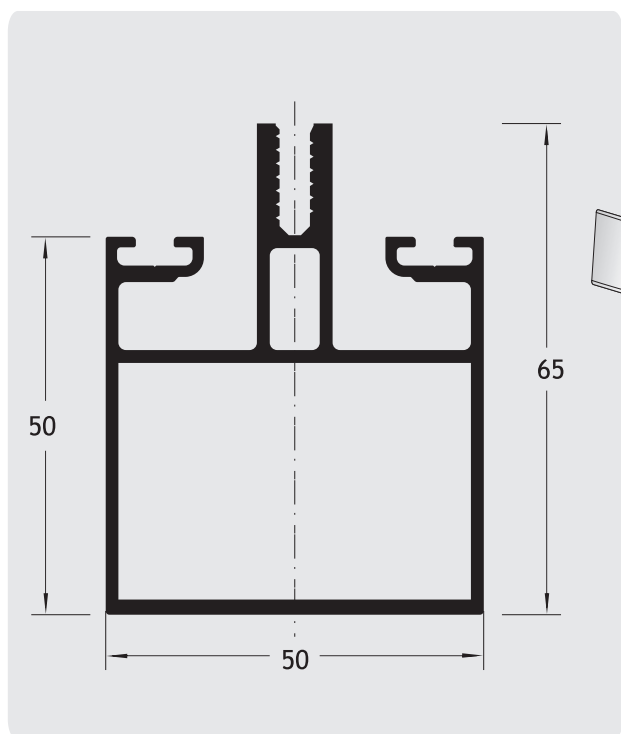
ПРОФИЛ PROFILE	Тегло Weight (gr/m)	Инерционен момент Moments of inertia $I_x$ $J_y$ (cm <sup>4</sup> )	Външен Периметър Ext. Perimeter (mm)	Спецификация Specification	Повече на стр. MORE (page)
5038 	1864	128,5 24,41	394	РОГОВА КАПАЧКА BEAUTY CAP	213
5039 	686	12,99 7,99	218	ПОДКАПАЧКА PRESSURE PLATE	213
5040 	2194	199,3 37,26	454	СВЪРЗВАЩ ПРОФИЛ CONNECTING PROFILE	213

**ПРОФИЛИ ЗА ПРОЗОРЕЦ - ОТВАРЯНЕ НАВЪН**  
FRAME AND SASH PROFILES FOR OUTWARDS PROJECTING WINDOW

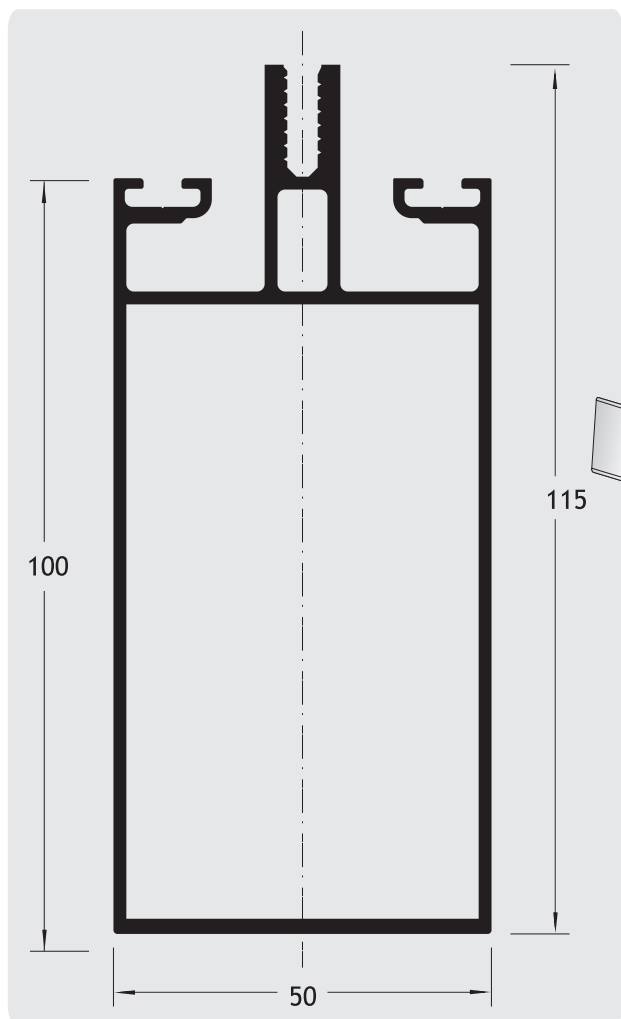
5020 	1221	10,77 26,42	392	КАСА ЗА ПРОЗОРЕЦ ОТВАРЯНЕ НАВЪН FRAME FOR OUTWARDS PROJECTING WINDOW	214
5022 	1286	10,90 36,38	383	КАСА ЗА ПРОЗОРЕЦ ОТВАРЯНЕ НАВЪН FRAME FOR OUTWARDS PROJECTING WINDOW	214
5021 	1139	7,05 18,34	299	КРИЛО ЗА ПРОЗОРЕЦ ОТВАРЯНЕ НАВЪН SASH FOR OUTWARDS PROJECTING WINDOW	215
5023 	1204	10,33 19,82	319	КРИЛО ЗА ПРОЗОРЕЦ ОТВАРЯНЕ НАВЪН SASH FOR OUTWARDS PROJECTING WINDOW	215



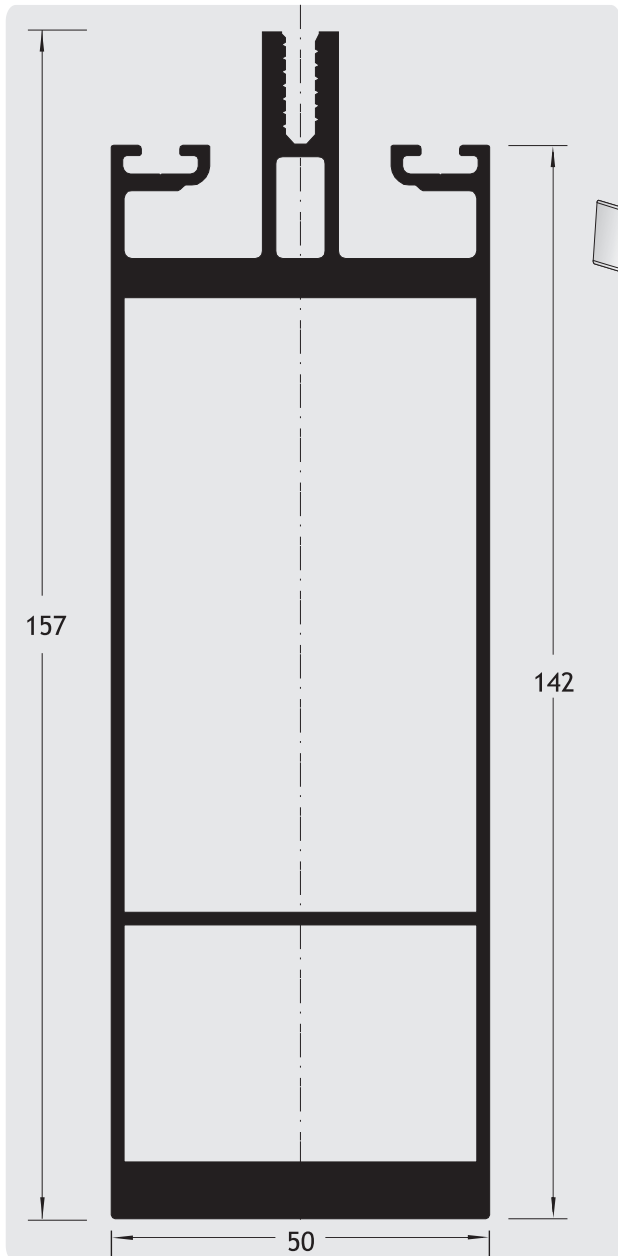
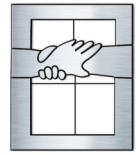




КОЛОНА MULLION	5001
ТЕГЛО / WEIGHT (gr/m)	W=1516
Инерционен момент Moments of INERTIA (cm <sup>4</sup> )	I <sub>x</sub> =21,65
	J <sub>y</sub> =15,37
Периметър / Perimeter (mm)	P=395
<b>Акcesoари / Accessories</b>	
снадка / insert	5017
уплътнители gaskets	G06,G07



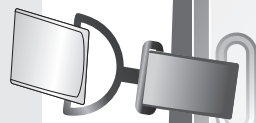
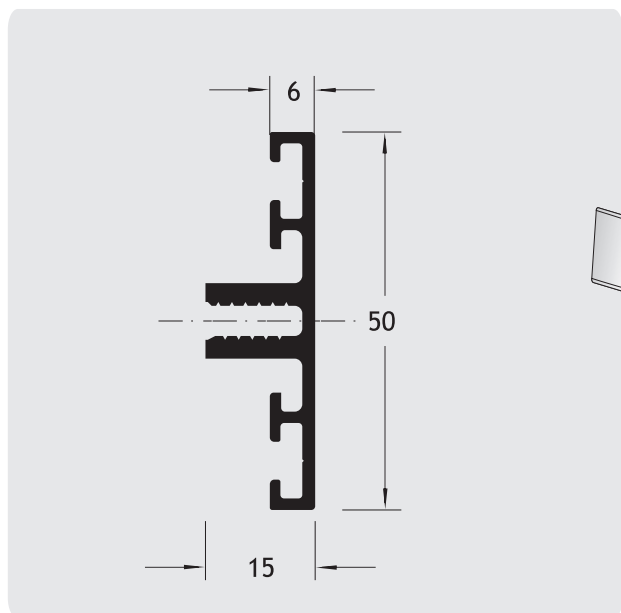
КОЛОНА MULLION	5002
ТЕГЛО / WEIGHT (gr/m)	W=1975
Инерционен момент Moments of INERTIA (cm <sup>4</sup> )	I <sub>x</sub> =104,60
	J <sub>y</sub> =25,29
Периметър / Perimeter (mm)	P=495
<b>Акcesoари / Accessories</b>	
снадка / insert	5016
уплътнители gaskets	G06,G07



КОЛОНА MULLION	5015
ТЕГЛО / WEIGHT (gr/m)	W=3707
Инерционен момент Moments of INERTIA (cm <sup>4</sup> )	I <sub>x</sub> =427,49
	J <sub>y</sub> =42,65
Периметър / Perimeter (mm)	P=579
<b>Акcesoари / Accessories</b>	
снадка / insert	5016,5017
уплътнители gaskets	G06,G07



КОЛОНА MULLION	5018
ТЕГЛО / WEIGHT (gr/m)	W=2284
Инерционен момент Moments of INERTIA (cm <sup>4</sup> )	I <sub>x</sub> =202,55
	J <sub>y</sub> =31,61
Периметър / Perimeter (mm)	P=557
<b>Акcesoари / Accessories</b>	
снадка / insert	5016,5017
уплътнители gaskets	G06,G07



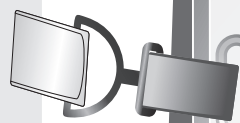
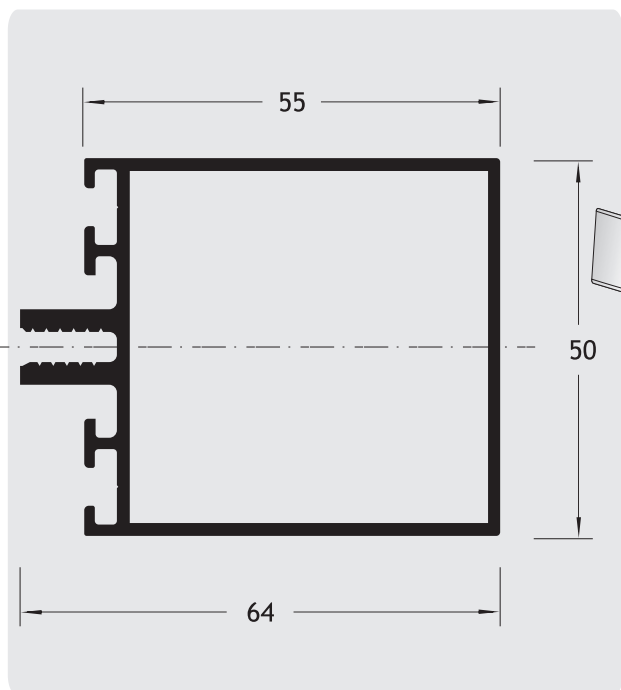
<b>РИГЕЛ TRANSOM</b>	<b>5003</b>
ТЕГЛО / WEIGHT (gr/m)	W=208
Инерционен момент Moments of INERTIA (cm <sup>4</sup> )	I <sub>x</sub> =3,42
	J <sub>y</sub> =0,32
Периметър / Perimeter (mm)	P=218

### Акcesoари / Accessories

снадка / insert

уплътнители  
gaskets

G06,G07



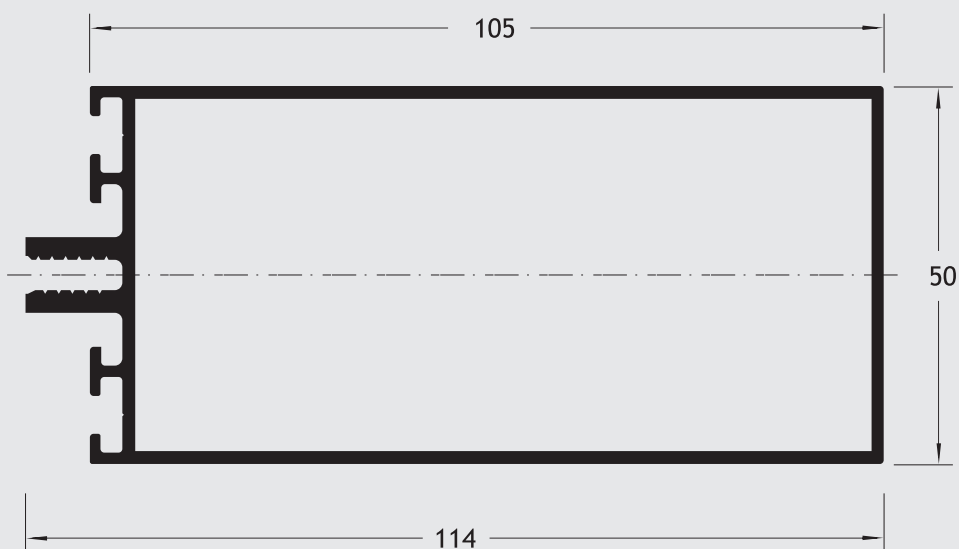
<b>РИГЕЛ TRANSOM</b>	<b>5004</b>
ТЕГЛО / WEIGHT (gr/m)	W=1213
Инерционен момент Moments of INERTIA (cm <sup>4</sup> )	I <sub>x</sub> =14,49
	J <sub>y</sub> =21,08
Периметър / Perimeter (mm)	P=316

### Акcesoари / Accessories

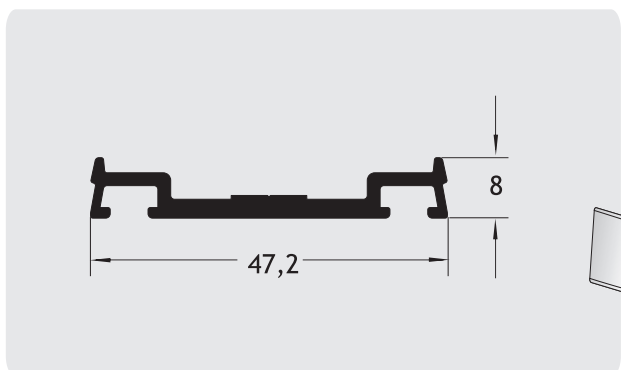
снадка / insert

уплътнители  
gaskets

G06,G07



РИГЕЛ / TRANSOM		5005
ТЕГЛО / WEIGHT (gr/m)	W=1672	
Инерционен момент Moments of INERTIA (cm <sup>4</sup> )	Ix=24,42	
	Jy=96,38	
Периметър / Perimeter (mm)	P=416	
<b>Акcesoари / Accessories</b>		
снадка / insert		
уплътнители gaskets	G06,G07	



**ПОДКАПАЧКА  
PRESSURE PLATE**

**5006**

ТЕГЛО / WEIGHT (gr/m) W=383

Инерционен момент  
Moments of INERTIA  
(cm<sup>4</sup>)

I<sub>x</sub>=0,05

J<sub>y</sub>=2,83

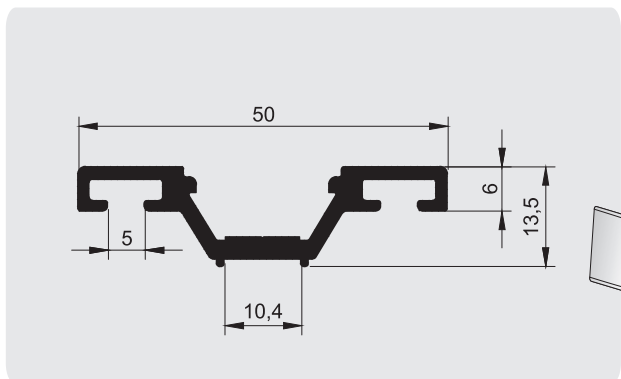
Периметър / Perimeter (mm) P=144

**Акcesoари / Accessories**

снадка / insert

уплътнители  
gaskets

**G06,G07**



**ПОДКАПАЧКА  
SUPPLEMEN PROFILE**

**5030**

ТЕГЛО / WEIGHT (gr/m) W=478

Инерционен момент  
Moments of INERTIA  
(cm<sup>4</sup>)

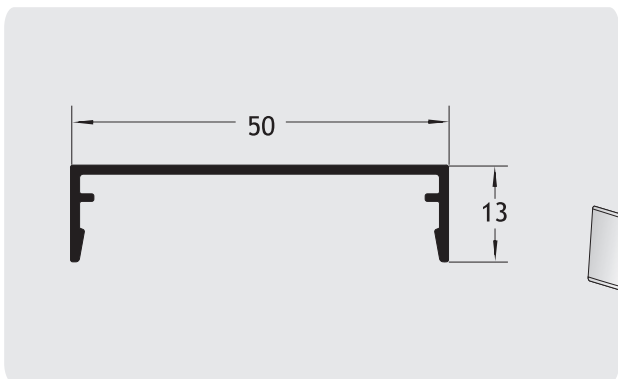
Периметър / Perimeter (mm) P=173

**Акcesoари / Accessories**

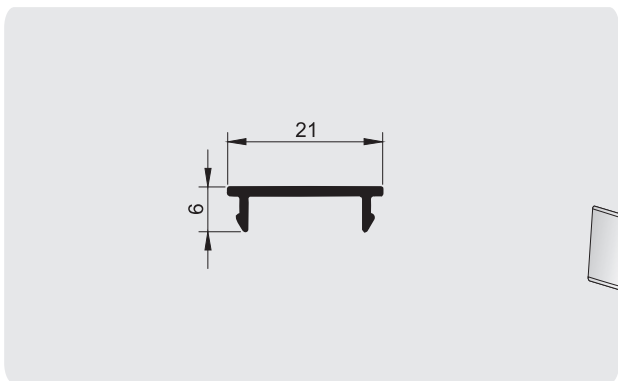
снадка / insert

уплътнители  
gaskets

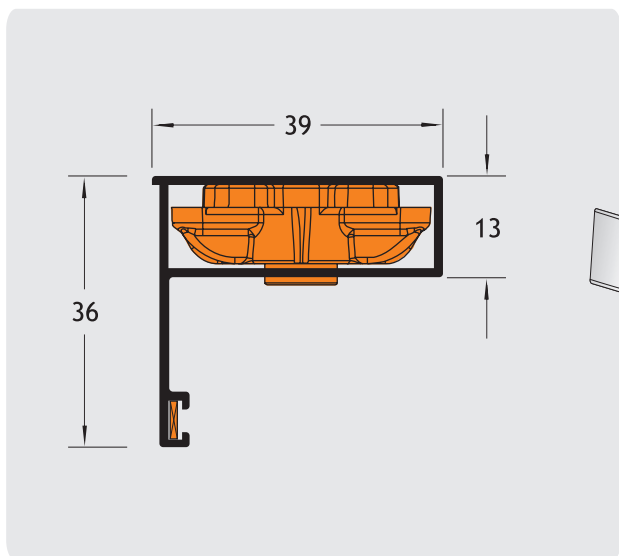
**G06,G07**



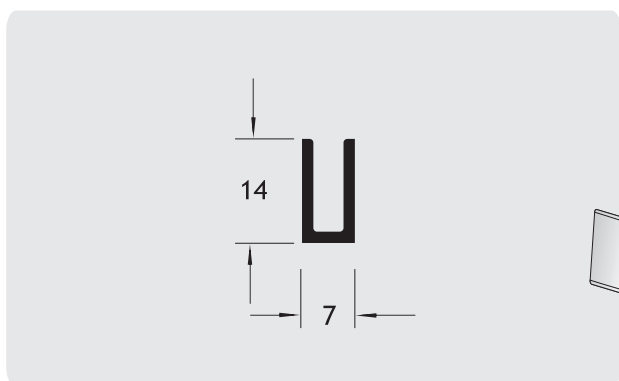
<b>ДЕКОРАТИВНА КАПАЧКА BEAUTY CAP</b>	<b>5007</b>
ТЕГЛО / WEIGHT (gr/m)	W=254
Инерционен момент Moments of INERTIA (cm <sup>4</sup> )	I <sub>x</sub> =0,10
	J <sub>y</sub> =2,65
Периметър / Perimeter (mm)	P=155
<b>Акcesoари / Accessories</b>	
снадка / insert	
уплътнители gaskets	G06,G07



<b>ДЕКОРАТИВНА КАПАЧКА BEAUTY CAP</b>	<b>5025</b>
ТЕГЛО / WEIGHT (gr/m)	W=96
Инерционен момент Moments of INERTIA (cm <sup>4</sup> )	
Периметър / Perimeter (mm)	P=62
<b>Акcesoари / Accessories</b>	
снадка / insert	
уплътнители gaskets	G06,G07

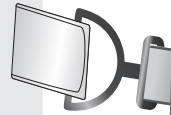
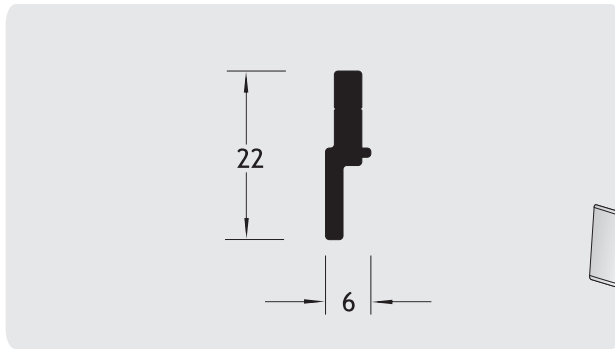


<b>СТРУКТУРНО КРИЛО STRUCTURAL SASH</b>	<b>5008</b>
ТЕГЛО / WEIGHT (gr/m)	W=416
Инерционен момент Moments of INERTIA (cm <sup>4</sup> )	I <sub>x</sub> =1,59
	J <sub>y</sub> =2,82
Периметър / Perimeter (mm)	P=162
<b>Акcesoари / Accessories</b>	
сглобка / corner	0484S
израв. ъгъл/сглобка alignment corner	5x1

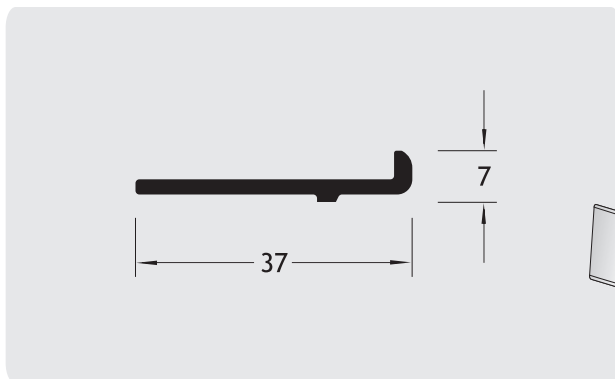


<b>ДИСТАНЦИОНЕР GLASS SPACER</b>	<b>5009</b>
ТЕГЛО / WEIGHT (gr/m)	W=128
Инерционен момент Moments of INERTIA (cm <sup>4</sup> )	
Периметър / Perimeter (mm)	P=65
<b>Акcesoари / Accessories</b>	
снадка / insert	
уплътнители gaskets	

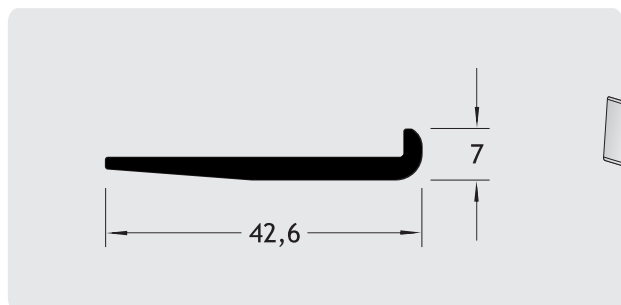




<b>КЛЮЧ ЗА ДИСТАНЦИОНЕР KEY PROFILE</b>	<b>5010</b>
ТЕГЛО / WEIGHT (gr/m)	W=194
Инерционен момент Moments of INERTIA (cm <sup>4</sup> )	-
	-
Периметър / Perimeter (mm)	P=55
<b>Акcesoари / Accessories</b>	
снадка / insert	
уплътнители gaskets	

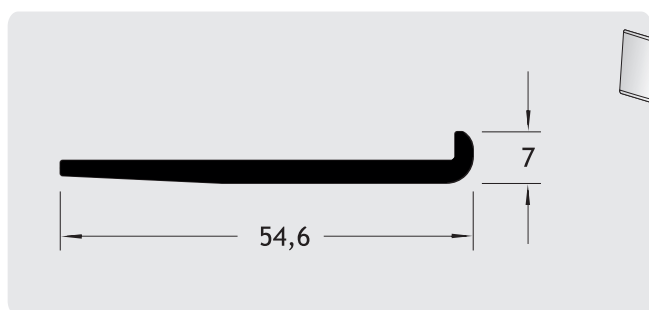
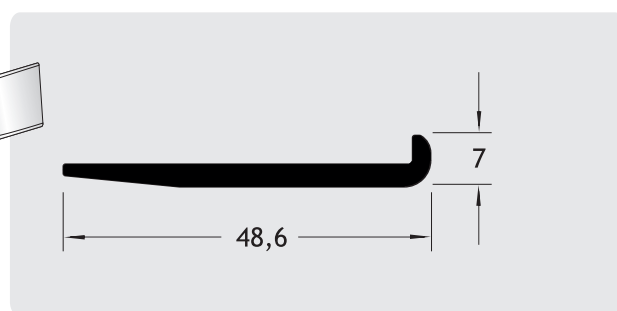


<b>НОСАЧ ЗА СТЬКЛО GLASS HOLDER</b>	<b>5011</b>
ТЕГЛО / WEIGHT (gr/m)	W=225
Инерционен момент Moments of INERTIA (cm <sup>4</sup> )	-
	-
Периметър / Perimeter (mm)	P=84
<b>Акcesoари / Accessories</b>	
снадка / insert	
уплътнители gaskets	

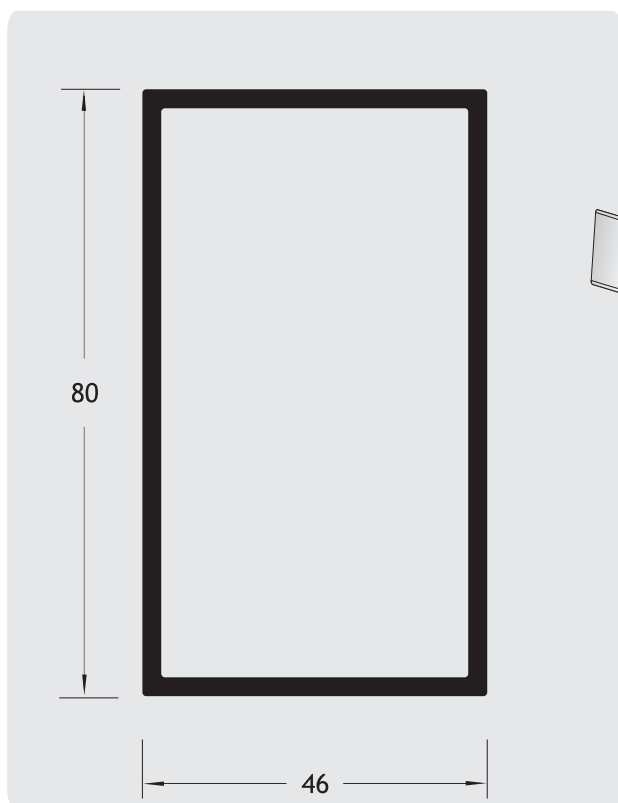


НОСАЧ ЗА СТЪКЛО GLASS HOLDER	5032
ТЕГЛО / WEIGHT (gr/m)	W=321
Инерционен момент Moments of INERTIA (cm <sup>4</sup> )	-
Периметър / Perimeter (mm)	P=94
<b>Акcesoари / Accessories</b>	
снадка / insert	<input type="text"/>
уплътнители gaskets	<input type="text"/>

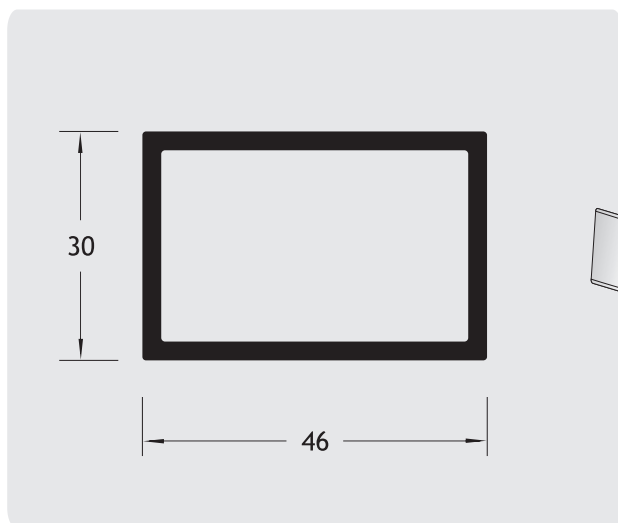
НОСАЧ ЗА СТЪКЛО GLASS HOLDER	5033
ТЕГЛО / WEIGHT (gr/m)	W=379
Инерционен момент Moments of INERTIA (cm <sup>4</sup> )	-
Периметър / Perimeter (mm)	P=107
<b>Акcesoари / Accessories</b>	
снадка / insert	<input type="text"/>
уплътнители gaskets	<input type="text"/>



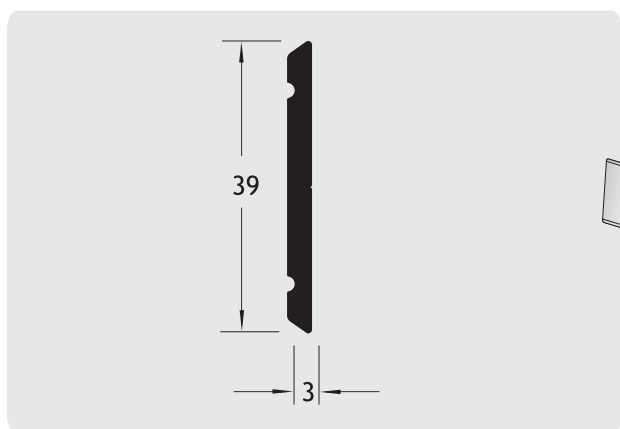
НОСАЧ ЗА СТЪКЛО GLASS HOLDER	5034
ТЕГЛО / WEIGHT (gr/m)	W=429
Инерционен момент Moments of INERTIA (cm <sup>4</sup> )	-
Периметър / Perimeter (mm)	P=119
<b>Акcesoари / Accessories</b>	
снадка / insert	<input type="text"/>
уплътнители gaskets	<input type="text"/>



<b>СНАДКА INSERT PROFILE</b>	<b>5016</b>
ТЕГЛО / WEIGHT (gr/m)	W=1632
Инерционен момент Moments of INERTIA (cm <sup>4</sup> )	I <sub>x</sub> =52,30
	J <sub>y</sub> =21,45
Периметър / Perimeter (mm)	P=251
<b>Акcesoари / Accessories</b>	
профил / profile	
уплътнители gaskets	

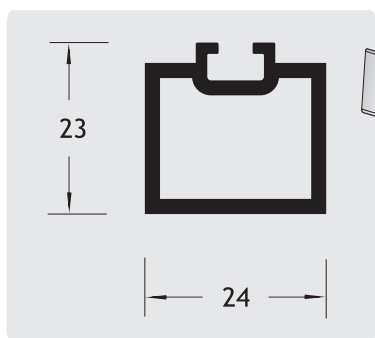
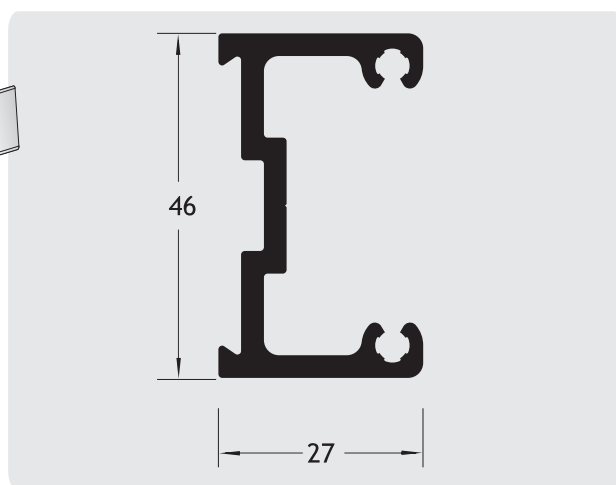


<b>СНАДКА INSERT PROFILE</b>	<b>5017</b>
ТЕГЛО / WEIGHT (gr/m)	W=957
Инерционен момент Moments of INERTIA (cm <sup>4</sup> )	I <sub>x</sub> =5,09
	J <sub>y</sub> =9,83
Периметър / Perimeter (mm)	P=151
<b>Акcesoари / Accessories</b>	
профил / profile	
уплътнители gaskets	

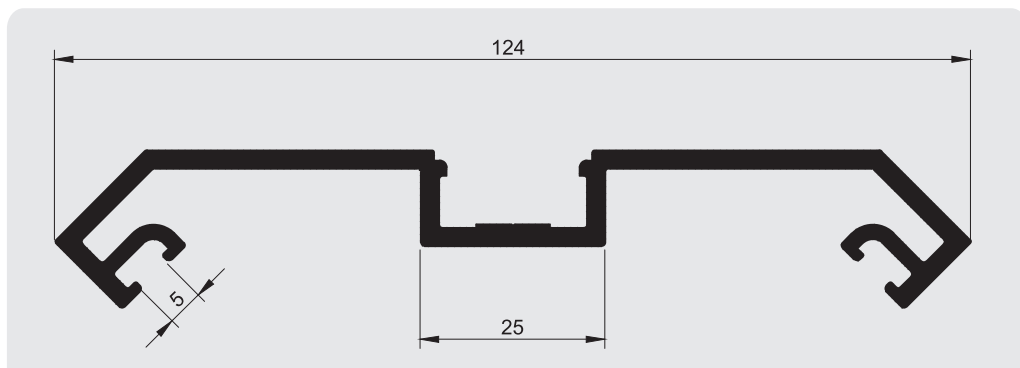


ЩИПКА ЗА КОНЗОЛА ACCESSORIE PROFILE	5012
ТЕГЛО / WEIGHT (gr/m)	W=322
Инерционен момент Moments of INERTIA (cm <sup>4</sup> )	-
Периметър / Perimeter (mm)	P=83
<b>Акcesoари / Accessories</b>	
снадка / insert	
уплътнители gaskets	

КОНЗОЛА ACCESSORIE PROFILE	5013
ТЕГЛО / WEIGHT (gr/m)	W=904
Инерционен момент Moments of INERTIA (cm <sup>4</sup> )	-
Периметър / Perimeter (mm)	P=238
<b>Акcesoари / Accessories</b>	
снадка / insert	
уплътнители gaskets	



СВЪРЗВАЩ ПРОФИЛ ADJOINING PROFILE	5014
ТЕГЛО / WEIGHT (gr/m)	W=483
Инерционен момент Moments of INERTIA (cm <sup>4</sup> )	-
Периметър / Perimeter (mm)	P=108
<b>Акcesoари / Accessories</b>	
снадка / insert	
уплътнители gaskets	



ДЕКОРАТИВНА КАПАЧКА ЗА ЪГЪЛ 90° BEAUTY CAP FOR 90° CORNER	<b>5026</b>
ТЕГЛО / WEIGHT (gr/m)	W=1355
Инерционен момент Moments of INERTIA (cm <sup>4</sup> )	
Периметър / Perimeter (mm)	P=415

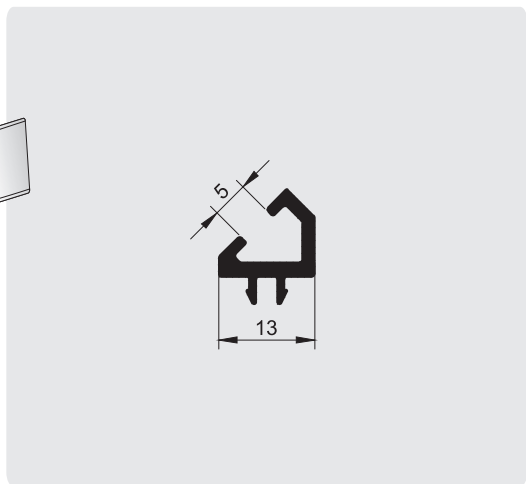
**Акcesoари / Accessories**

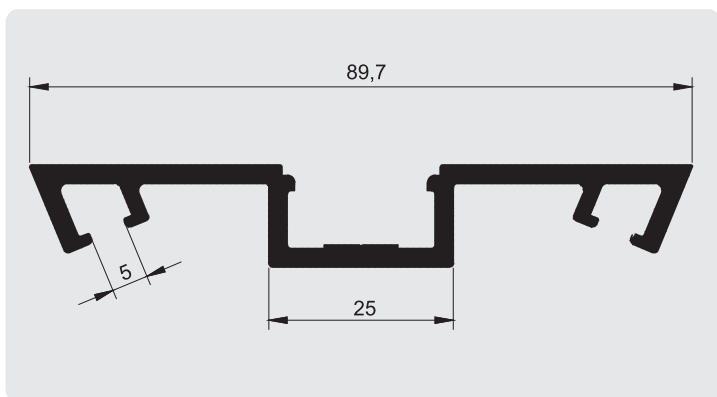
снадка / insert	
уплътнители gaskets	

ДОПЪЛНИТЕЛЕН ПРОФИЛ ЗА ЪГЪЛ 90° SUPPLEMEN. PROFILE FOR 90° CORNER	<b>5027</b>
ТЕГЛО / WEIGHT (gr/m)	W=167
Инерционен момент Moments of INERTIA (cm <sup>4</sup> )	-
Периметър / Perimeter (mm)	P=76

**Акcesoари / Accessories**

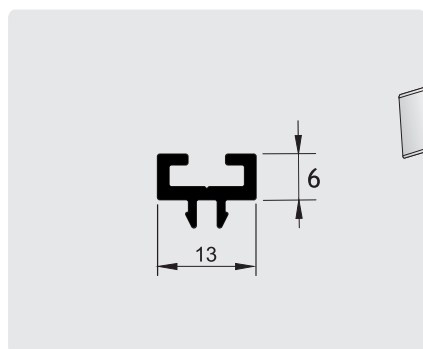
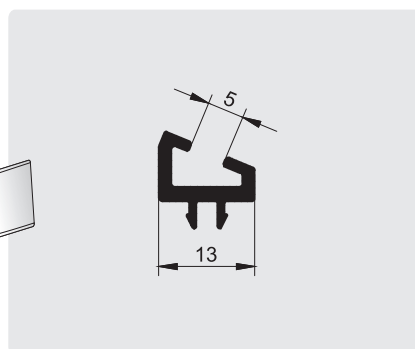
снадка / insert	
уплътнители gaskets	



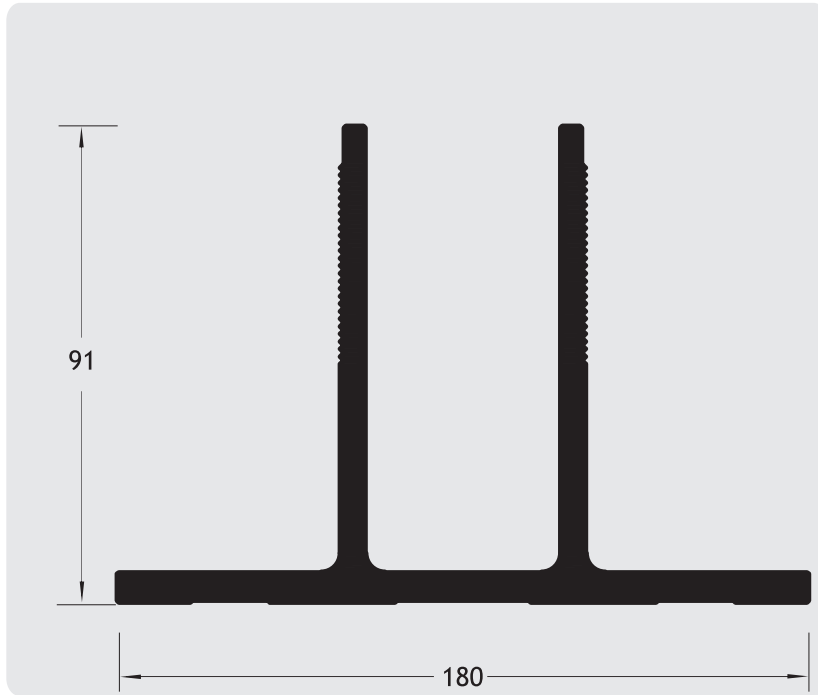


ДЕКОРАТИВНА КАПАЧКА ЗА ЪГЪЛ 135° BEAUTY CAP FOR 135° CORNER	<b>5028</b>
ТЕГЛО / WEIGHT (gr/m)	W=990
Инерционен момент Moments of INERTIA (cm <sup>4</sup> )	
Периметър / Perimeter (mm)	P=296
<b>Акcesoари / Accessories</b>	
профил / profile	
уплътнители gaskets	

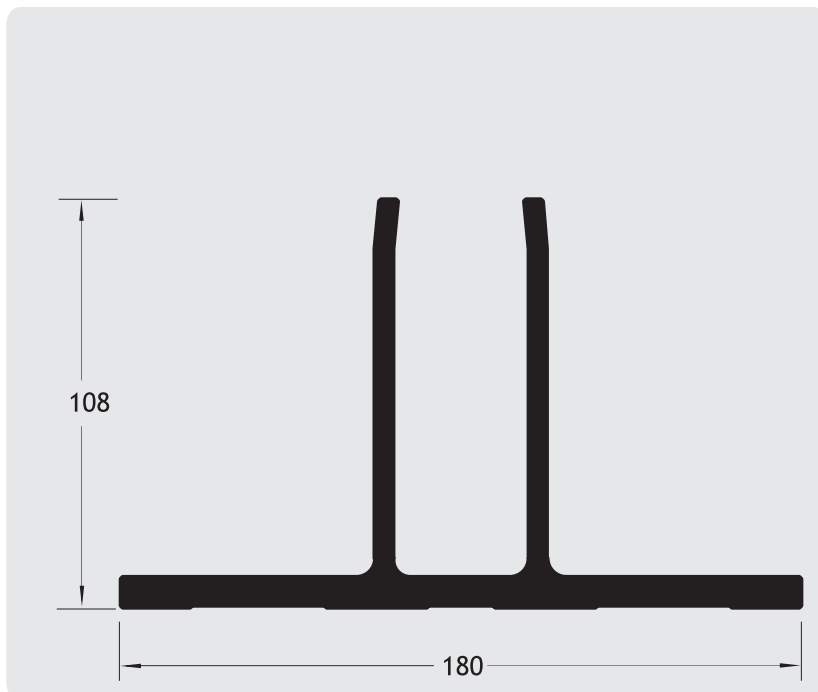
ДОПЪЛНИТЕЛЕН ПРОФИЛ ЗА ЪГЪЛ 135° SUPPLEMEN. PROFILE FOR 135° CORNER	<b>5029</b>
ТЕГЛО / WEIGHT (gr/m)	W=156
Инерционен момент Moments of INERTIA (cm <sup>4</sup> )	
Периметър / Perimeter (mm)	P=72
<b>Акcesoари / Accessories</b>	
снадка / insert	
уплътнители gaskets	



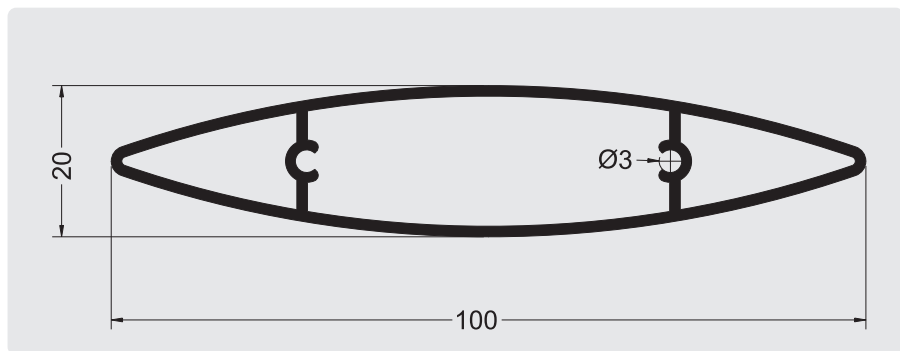
ДОПЪЛНИТЕЛЕН ПРОФИЛ SUPPLEMEN PROFILE	<b>5031</b>
ТЕГЛО / WEIGHT (gr/m)	W=133
Инерционен момент Moments of INERTIA (cm <sup>4</sup> )	-
Периметър / Perimeter (mm)	P=69
<b>Акcesoари / Accessories</b>	
снадка / insert	
уплътнители gaskets	



<b>ВЪНШНА ПЛАНКА</b> <b>OUTSIDE FIXING BRACKET</b>	<b>5019</b>
ТЕГЛО / WEIGHT (gr/m)	W=6669
Инерционен момент Moments of INERTIA (cm <sup>4</sup> )	
Периметър / Perimeter (mm)	P=740
<b>Акcesoари / Accessories</b>	
профил / profile	
уплътнители gaskets	



<b>ВЪТРЕШНА ПЛАНКА</b> <b>INSIDE FIXING BRACKET</b>	<b>5024</b>
ТЕГЛО / WEIGHT (gr/m)	W=6521
Инерционен момент Moments of INERTIA (cm <sup>4</sup> )	
Периметър / Perimeter (mm)	P=767
<b>Акcesoари / Accessories</b>	
профил / profile	
уплътнители gaskets	



<b>СЛЪНЦЕ-ЗАЩИТЕН ЛАМЕЛ SUN PROTECTION LAMELLA</b>	<b>5035</b>
ТЕГЛО / WEIGHT (gr/m)	W=897
Инерционен момент Moments of INERTIA (cm <sup>4</sup> )	I <sub>x</sub> =1,43
	J <sub>y</sub> =26,96
Периметър / Perimeter (mm)	P=208

**Акcesoари / Accessories**

снадка / insert

уплътнители  
gaskets

**СВЪРЗВАЩ ПРОФИЛ  
CONNECTING PROFILE**

**5036**

ТЕГЛО / WEIGHT (gr/m) W=882

Инерционен момент  
Moments of INERTIA (cm<sup>4</sup>) I<sub>x</sub>=1,93

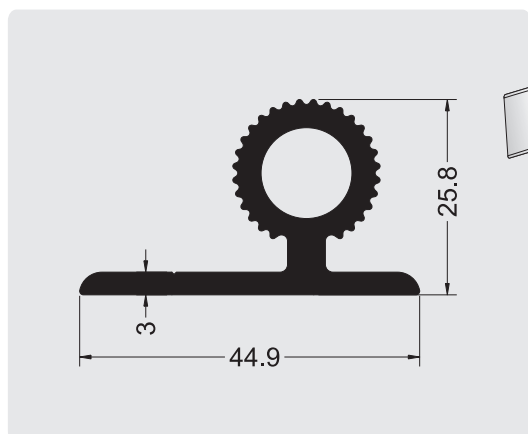
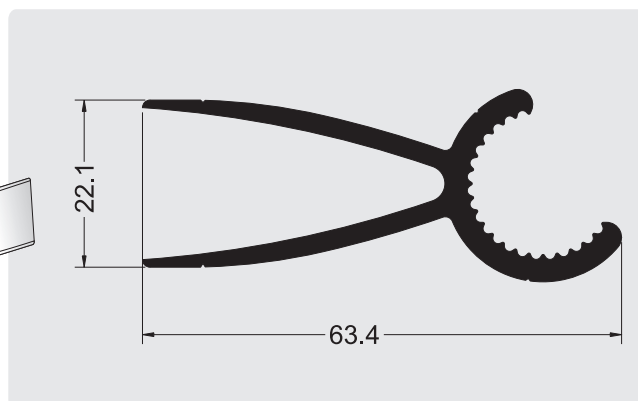
J<sub>y</sub>=8,35

Периметър / Perimeter (mm) P=296

**Акcesoари / Accessories**

снадка / insert

уплътнители  
gaskets



**СВЪРЗВАЩ ПРОФИЛ  
CONNECTING PROFILE**

**5037**

ТЕГЛО / WEIGHT (gr/m) W=847

Инерционен момент  
Moments of INERTIA (cm<sup>4</sup>) I<sub>x</sub>=1,68

J<sub>y</sub>=3,47

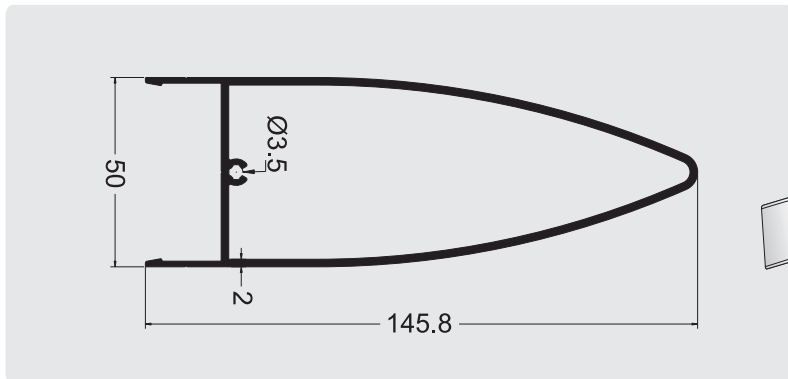
Периметър / Perimeter (mm) P=167

**Акcesoари / Accessories**

снадка / insert

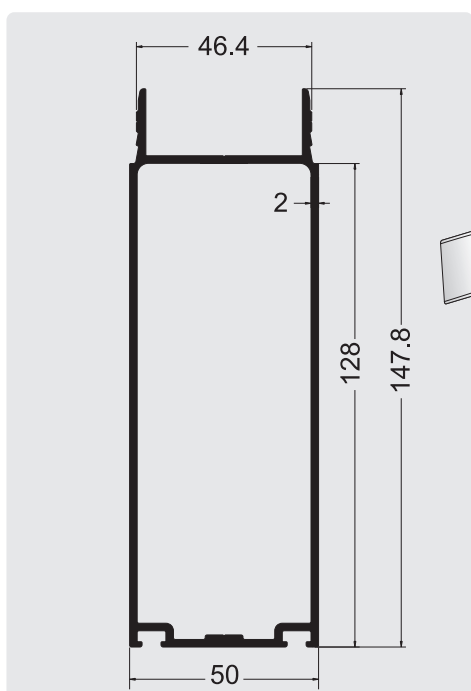
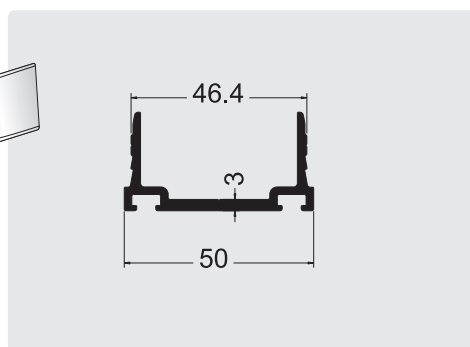
уплътнители  
gaskets



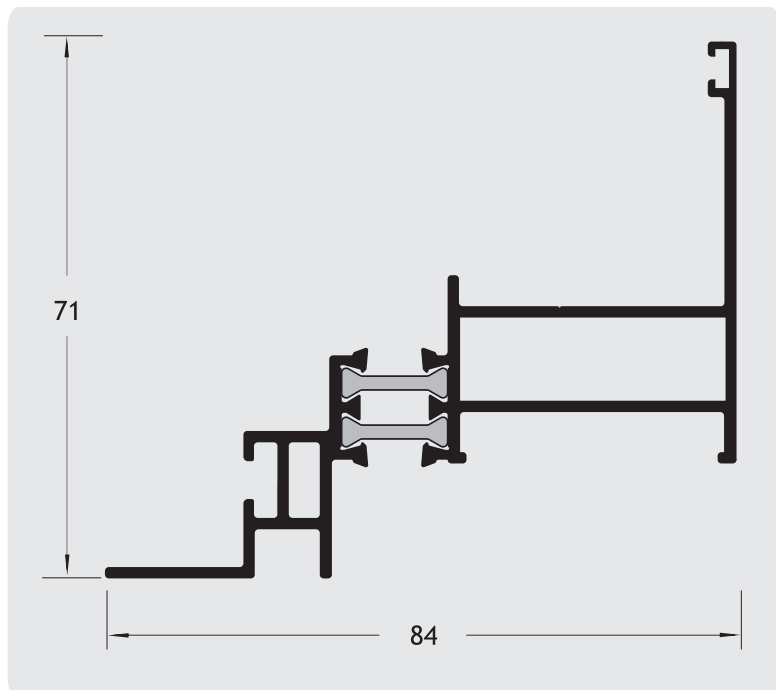


<b>РОГОВА КАПАЧКА</b> <b>BEAUTY CAP</b>	<b>5038</b>
ТЕГЛО / WEIGHT (gr/m)	W=1864
Инерционен момент Moments of INERTIA (cm <sup>4</sup> )	Ix=128,5
	Jy=24,41
Периметър / Perimeter (mm)	P=394
<b>Акcesoари / Accessories</b>	
снадка / insert	<input type="text"/>
уплътнители gaskets	<input type="text"/>

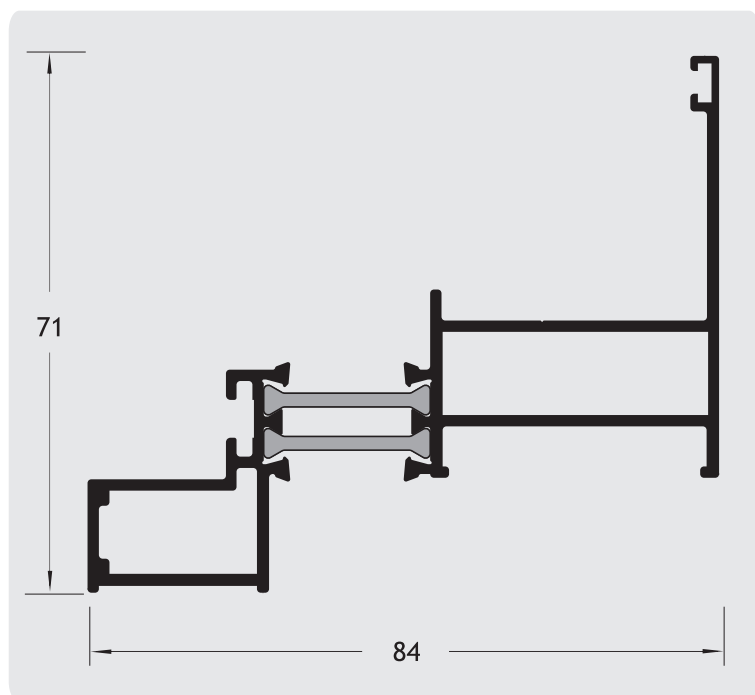
<b>ПОДКАПАЧКА</b> <b>PRESSURE PLATE</b>	<b>5039</b>
ТЕГЛО / WEIGHT (gr/m)	W=686
Инерционен момент Moments of INERTIA (cm <sup>4</sup> )	Ix=12,99
	Jy=7,99
Периметър / Perimeter (mm)	P=218
<b>Акcesoари / Accessories</b>	
снадка / insert	<input type="text"/>
уплътнители gaskets	<input type="text"/>



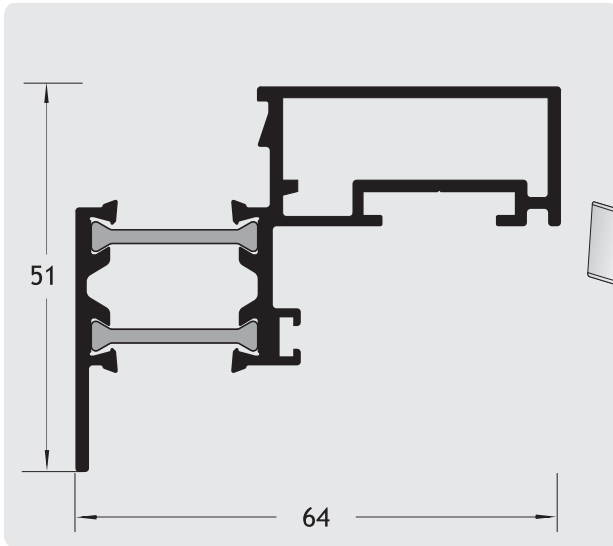
<b>СВЪРЗВАЩ ПРОФИЛ</b> <b>CONNECTING PROFILE</b>	<b>5040</b>
ТЕГЛО / WEIGHT (gr/m)	W=2194
Инерционен момент Moments of INERTIA (cm <sup>4</sup> )	Ix=199,3
	Jy=37,26
Периметър / Perimeter (mm)	P=454
<b>Акcesoари / Accessories</b>	
снадка / insert	<input type="text"/>
уплътнители gaskets	<input type="text"/>



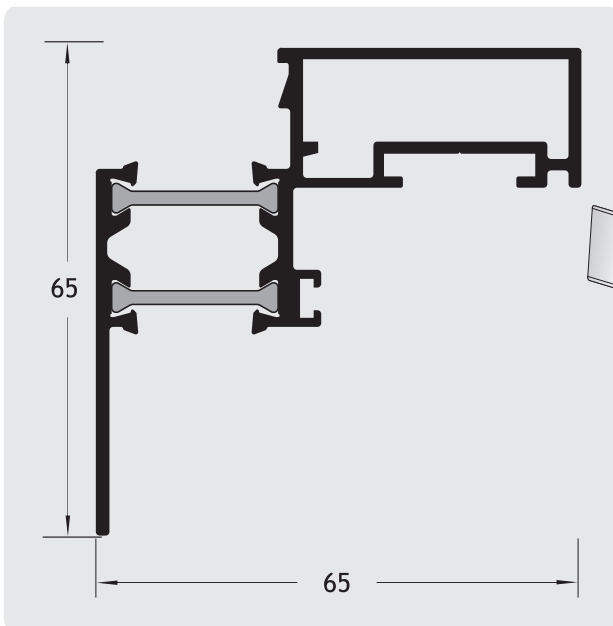
КАСА ЗА ПРОЗОРЕЦ ОТВАРЯНЕ НАВЪН FRAME FOR OUTWARDS PROJECTING WINDOW	<b>5020</b>
ТЕГЛО / WEIGHT (gr/m)	W=1221
Инерционен момент Moments of INERTIA (cm <sup>4</sup> )	10,77
	26,42
Периметър / Perimeter (mm)	P=392
<b>Акcesoари / Accessories</b>	
снадка / insert	
уплътнители gaskets	



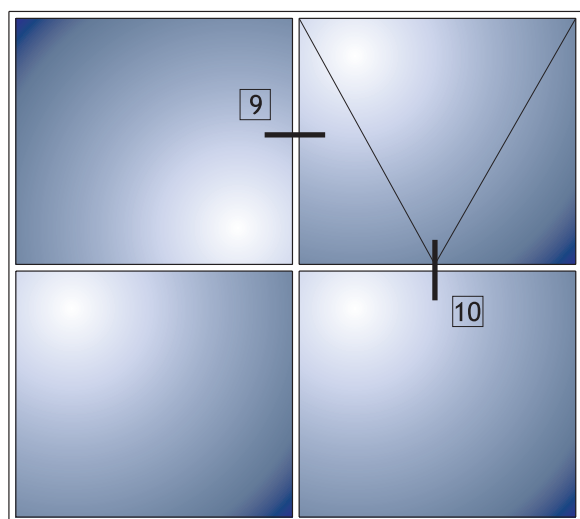
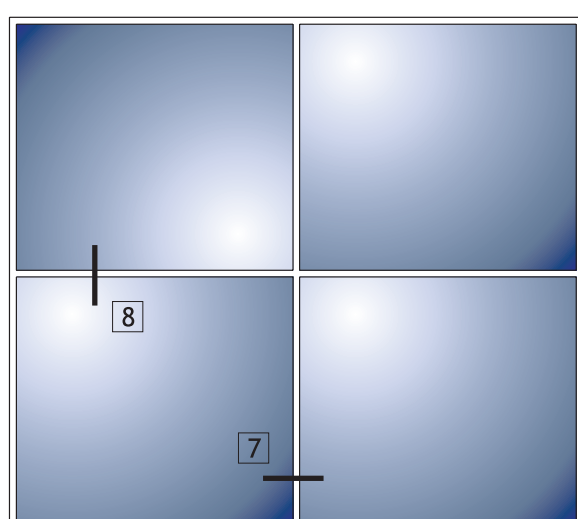
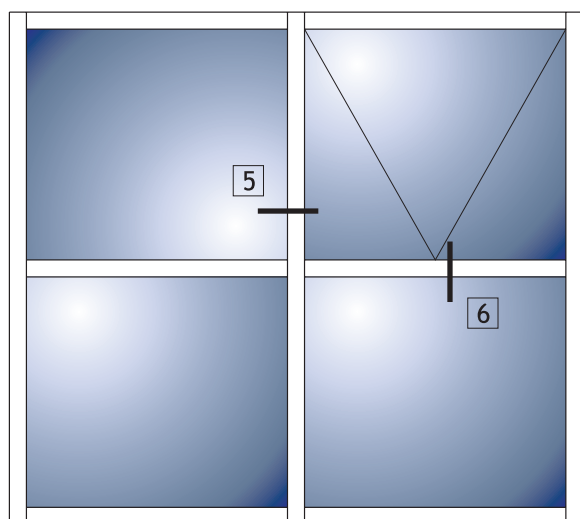
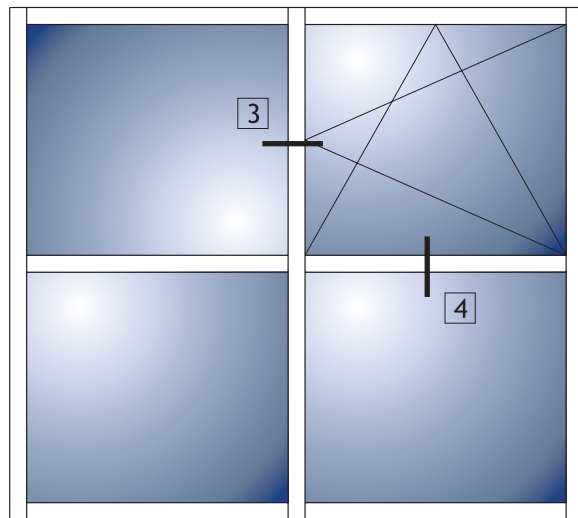
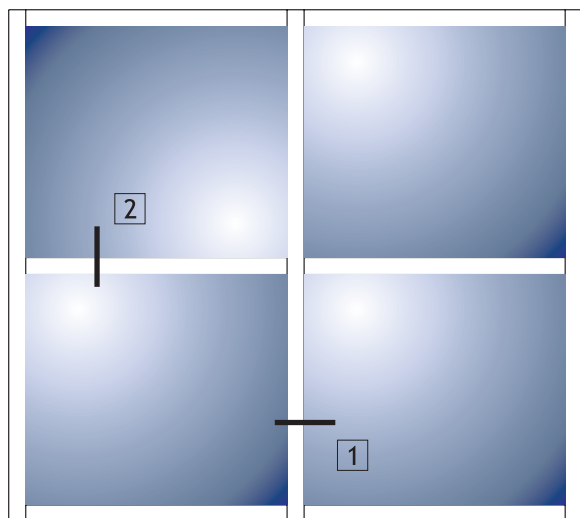
КАСА ЗА ПРОЗОРЕЦ ОТВАРЯНЕ НАВЪН FRAME FOR OUTWARDS PROJECTING WINDOW	<b>5022</b>
ТЕГЛО / WEIGHT (gr/m)	W=1286
Инерционен момент Moments of INERTIA (cm <sup>4</sup> )	10,90
	36,38
Периметър / Perimeter (mm)	P=383
<b>Акcesoари / Accessories</b>	
снадка / insert	
уплътнители gaskets	

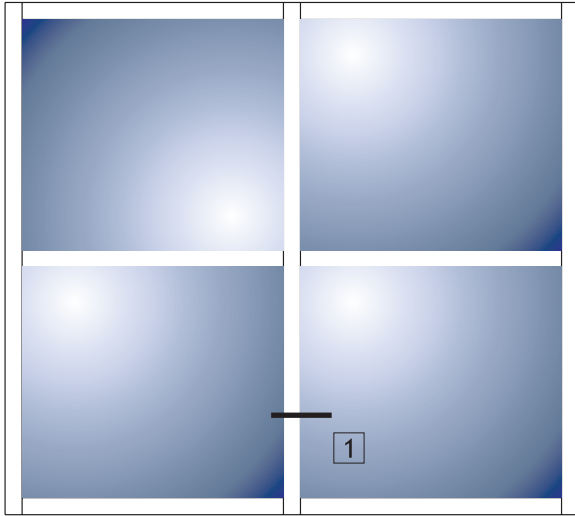


КРИЛО ЗА ПРОЗОРЕЦ ОТВАРЯНЕ НАВЪН SASH FOR OUTWARDS PROJECTING WINDOW	<b>5021</b>
ТЕГЛО / WEIGHT (gr/m)	W=1139
Инерционен момент Moments of INERTIA (cm <sup>4</sup> )	7,05
	18,34
Периметър / Perimeter (mm)	P=299
<b>Акcesoари / Accessories</b>	
профил / profile	<input type="text"/>
уплътнители gaskets	<input type="text"/>

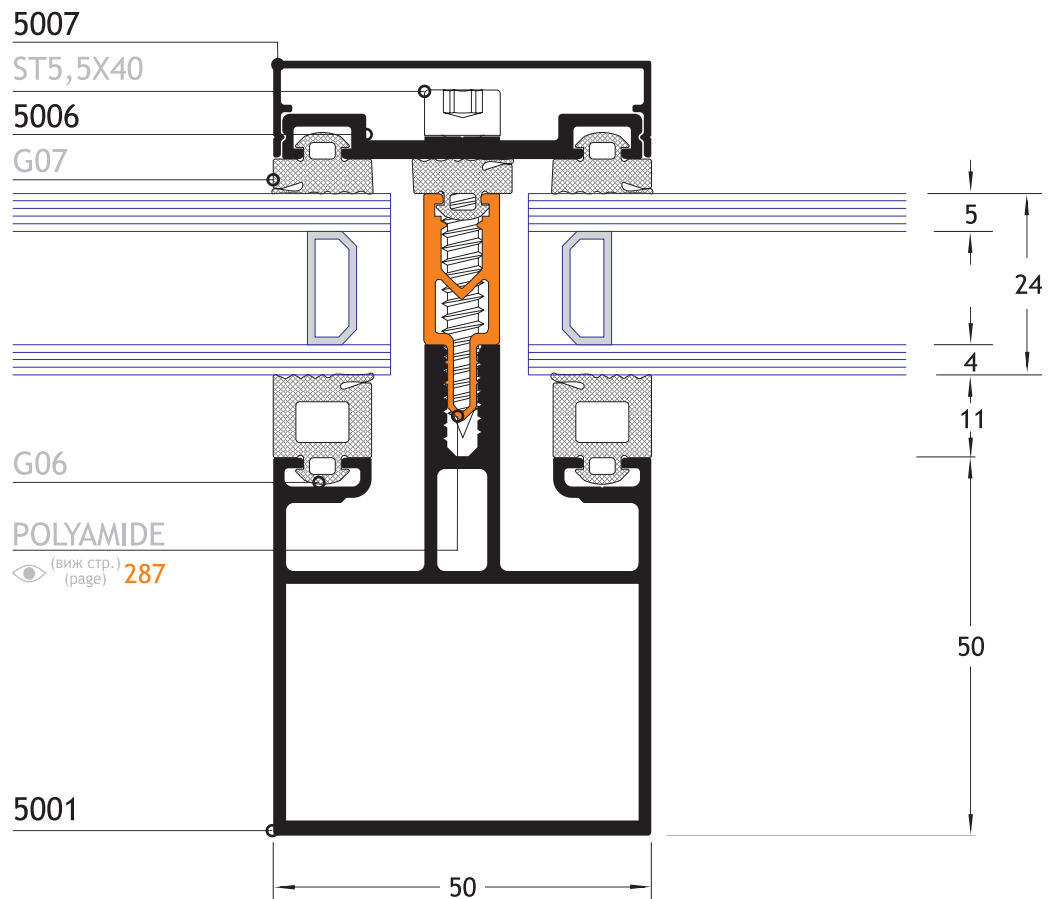


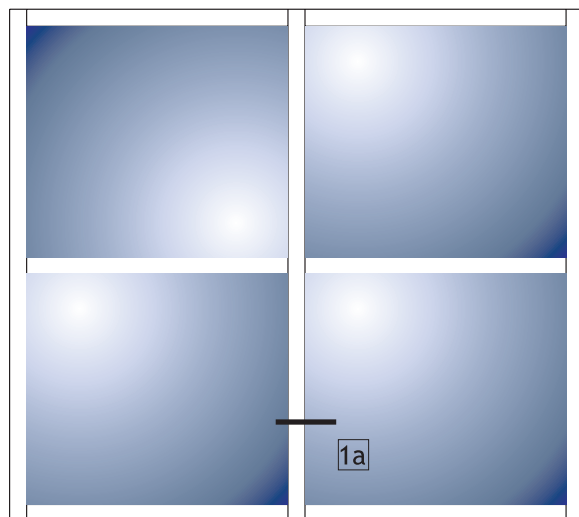
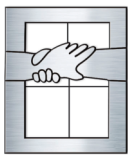
КРИЛО ЗА ПРОЗОРЕЦ ОТВАРЯНЕ НАВЪН SASH FOR OUTWARDS PROJECTING WINDOW	<b>5023</b>
ТЕГЛО / WEIGHT (gr/m)	W=1204
Инерционен момент Moments of INERTIA (cm <sup>4</sup> )	10,33
	19,82
Периметър / Perimeter (mm)	P=319
<b>Акcesoари / Accessories</b>	
профил / profile	<input type="text"/>
уплътнители gaskets	<input type="text"/>



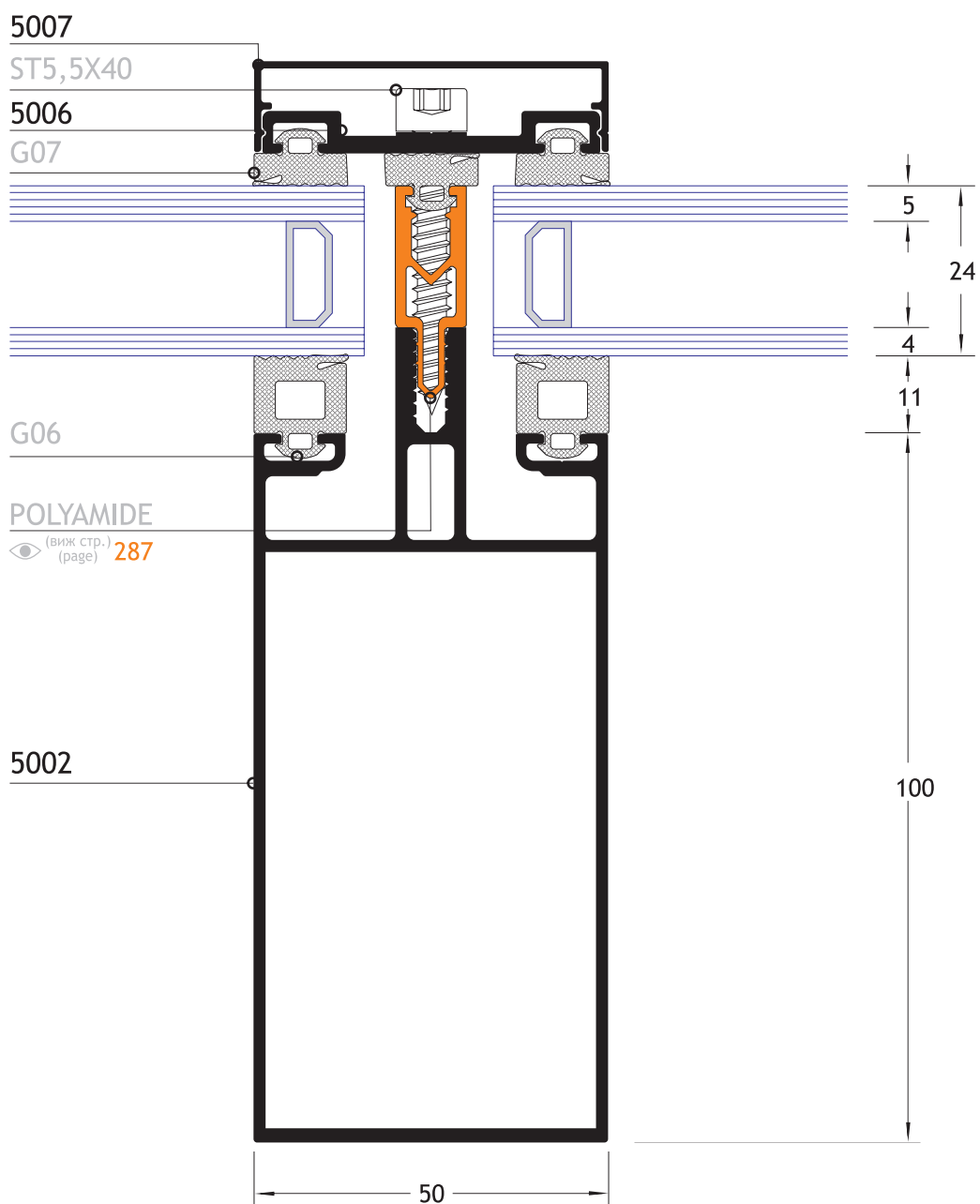


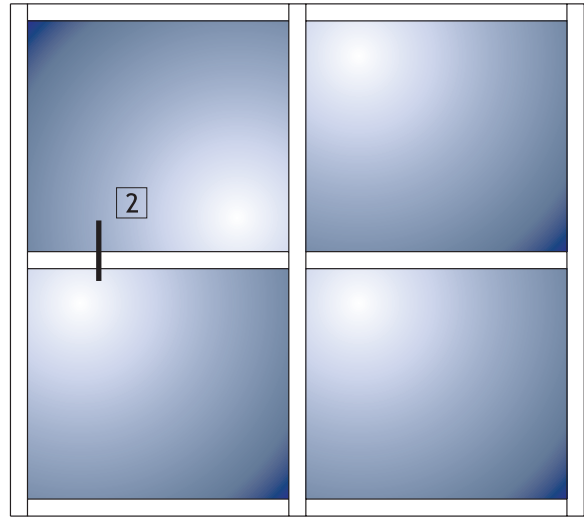
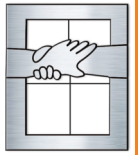
1



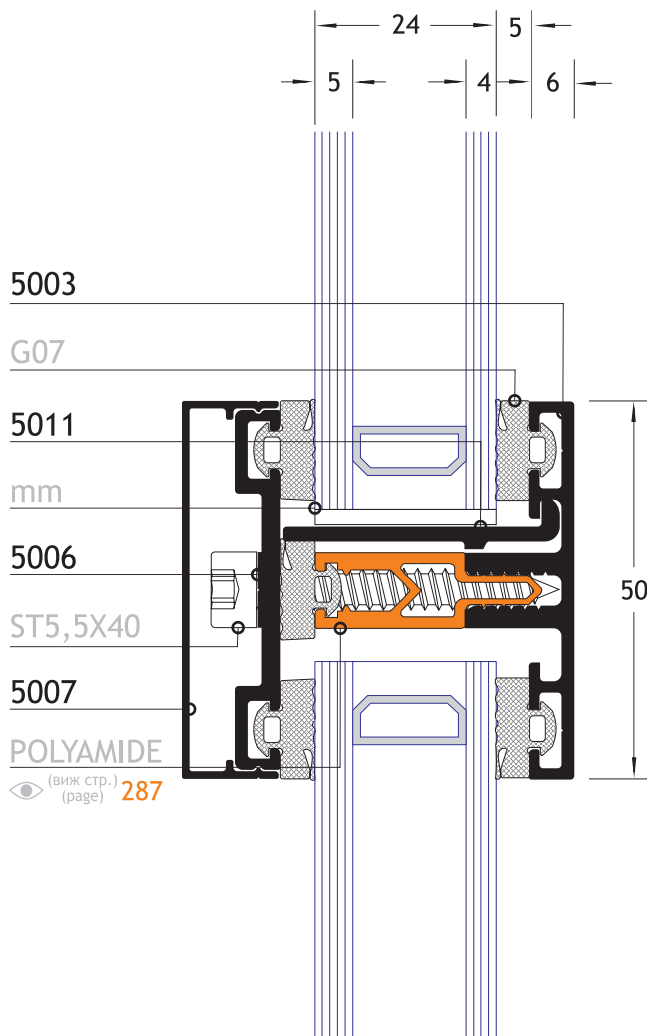


1a

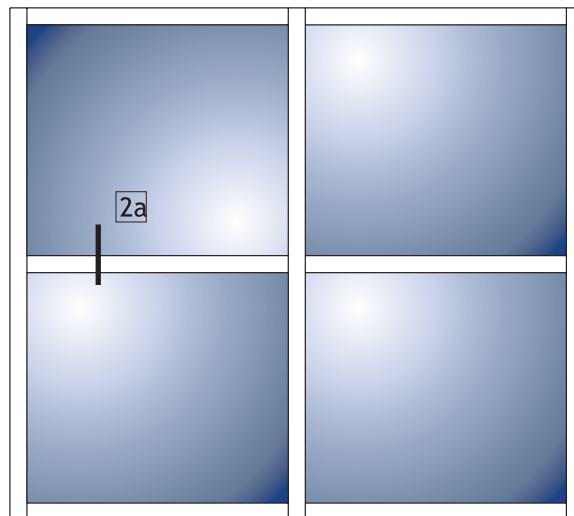
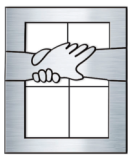




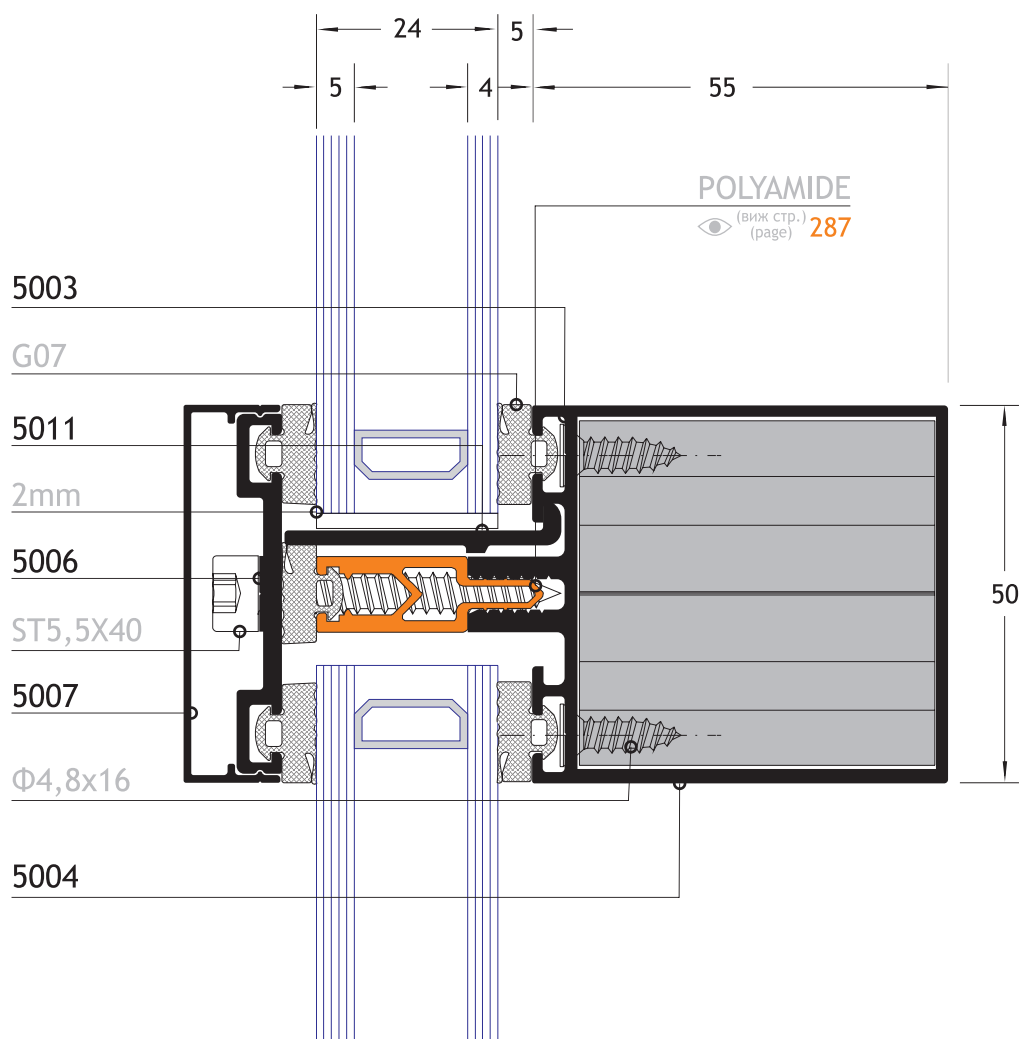
2



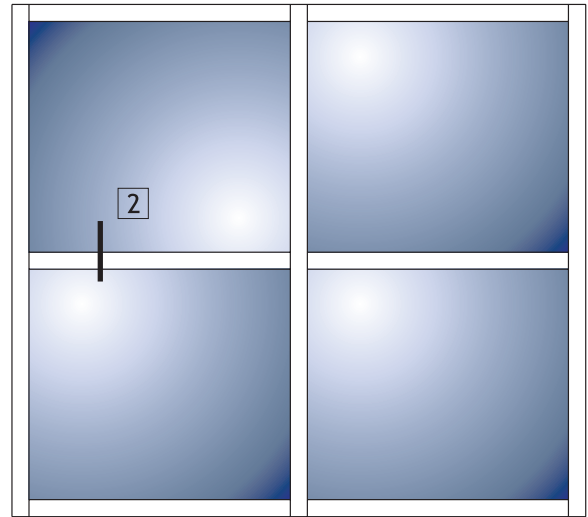
(виж стр.)  
(page) 287



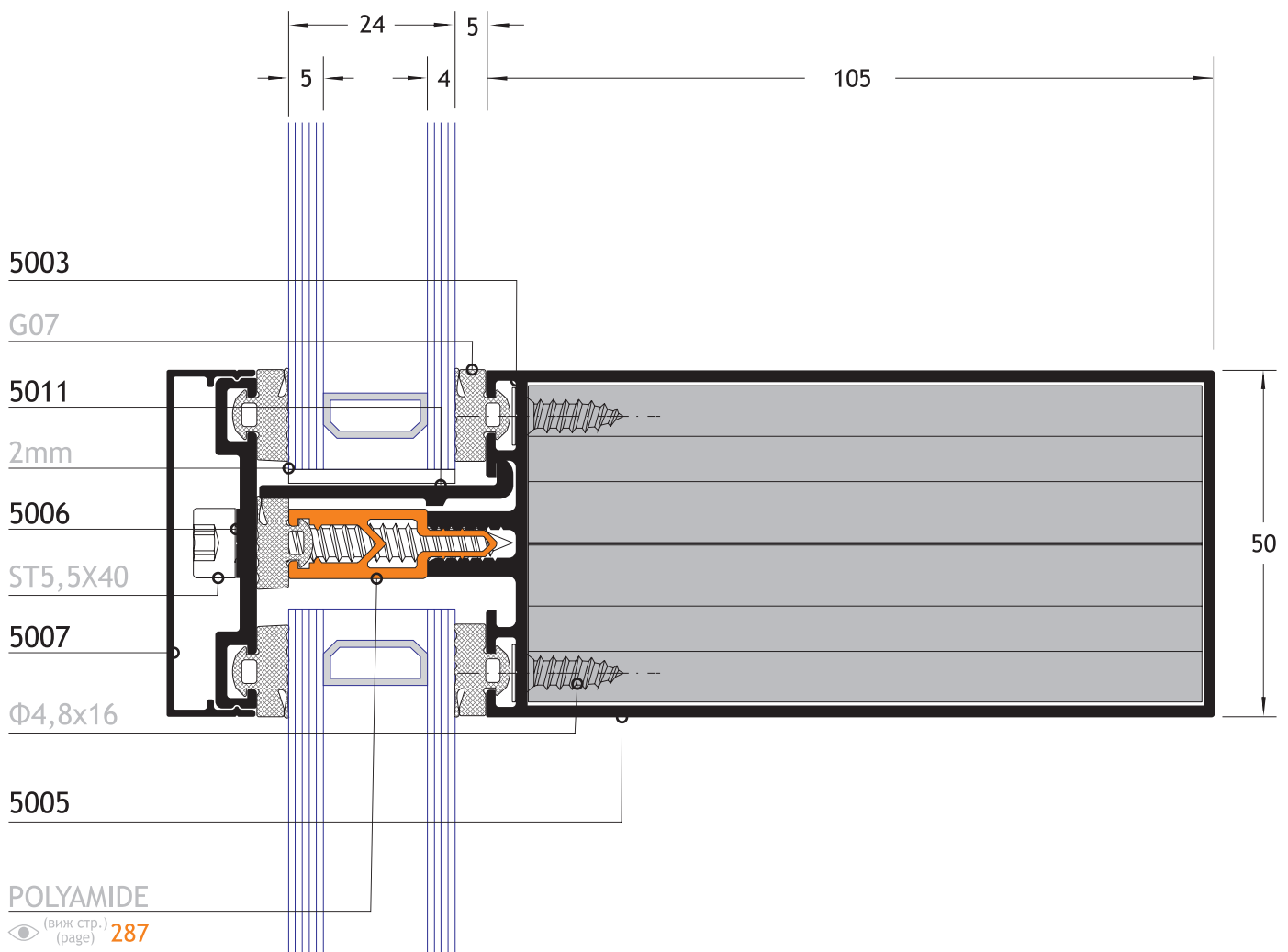
2a

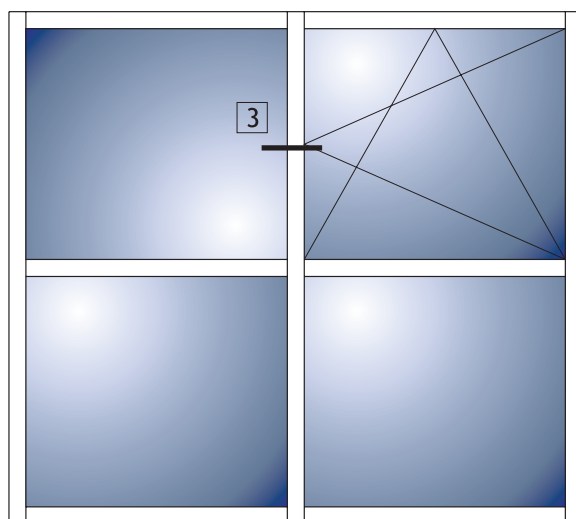






2a





3

G01

G05

FUJI2000

5501

5007

ST5,5X40

5006

G07

G06

SILICONE

0423

5x1

G03

5502

5001

0365S

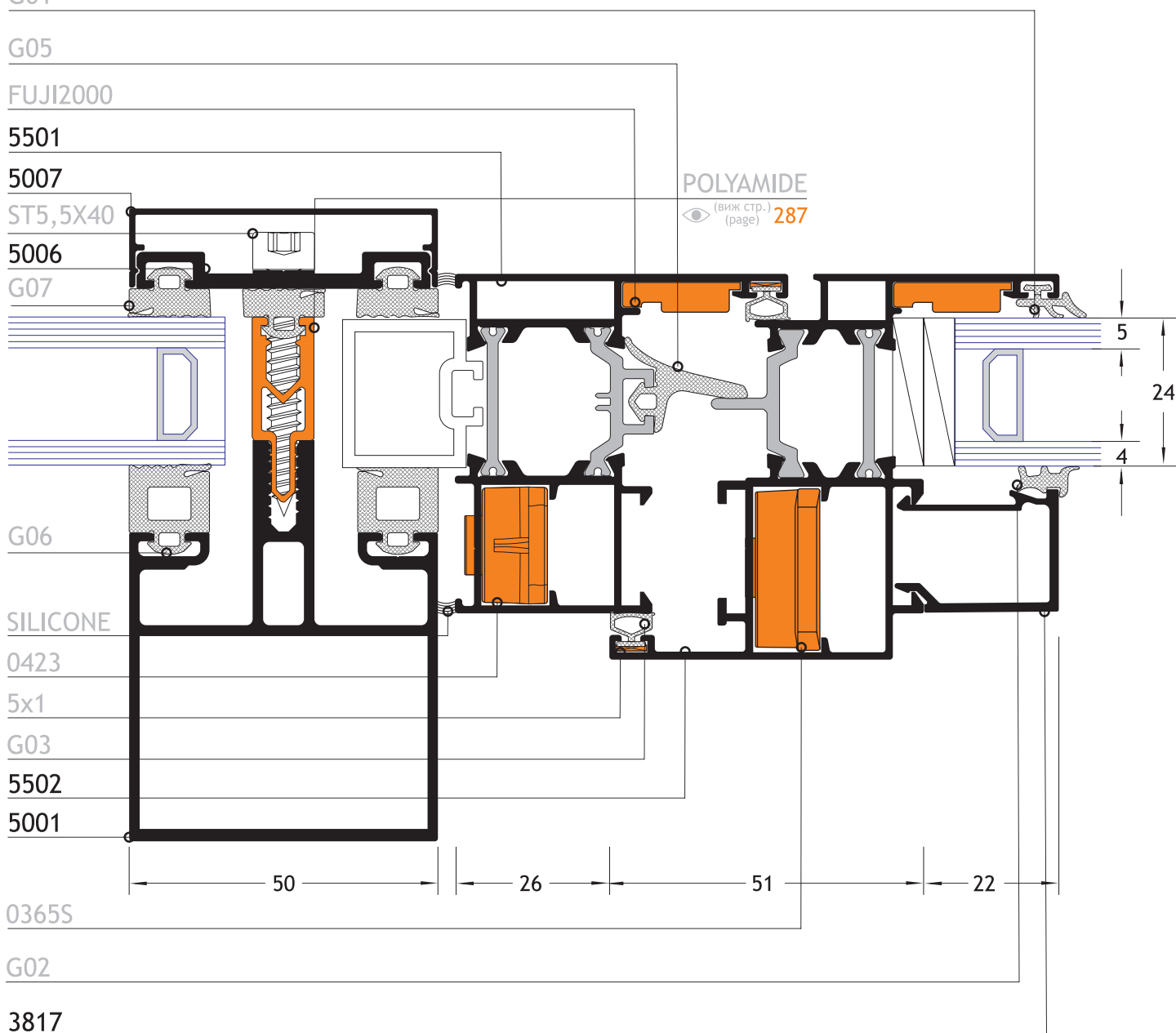
G02

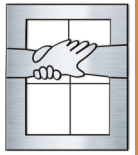
3817

POLYAMIDE

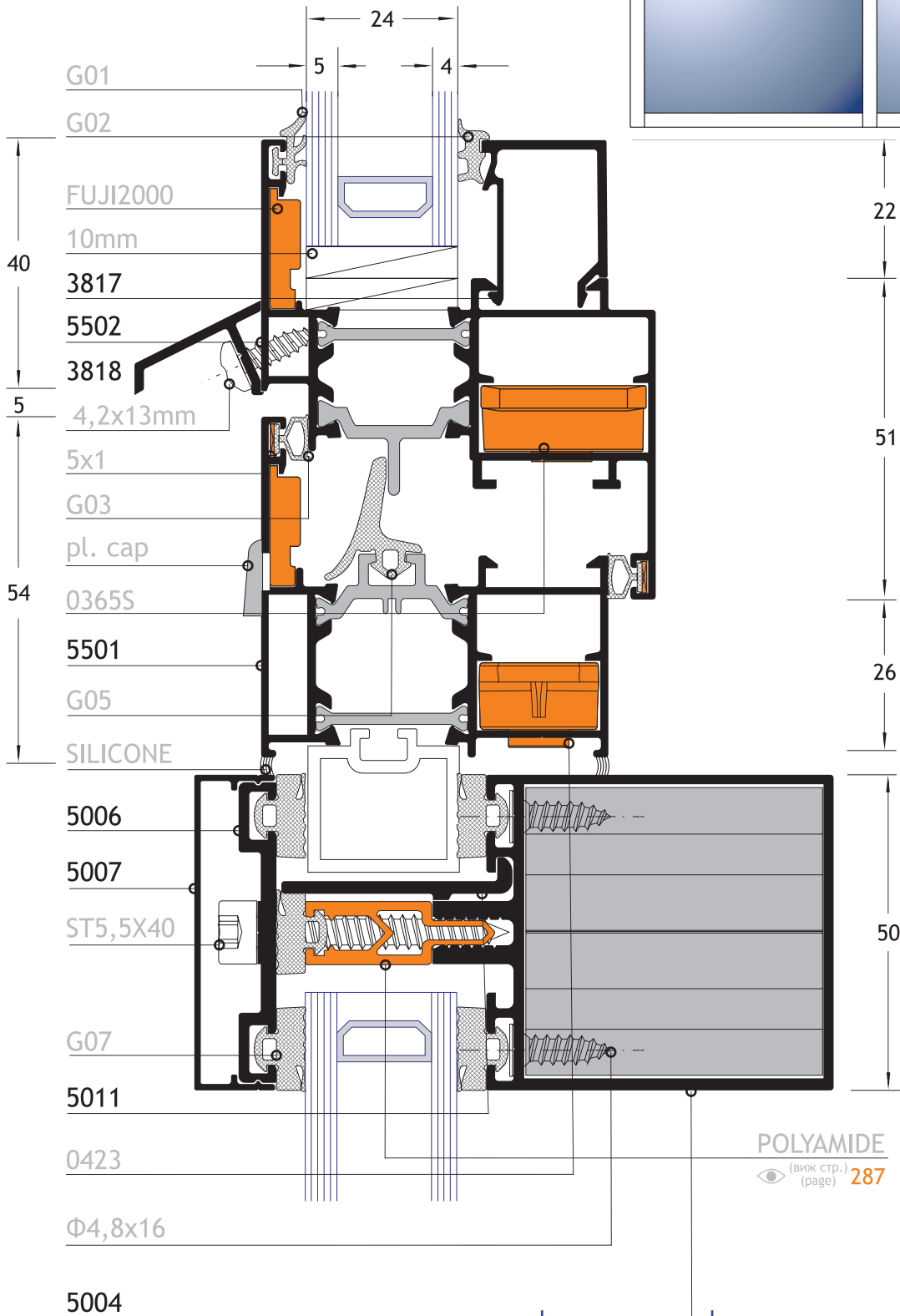
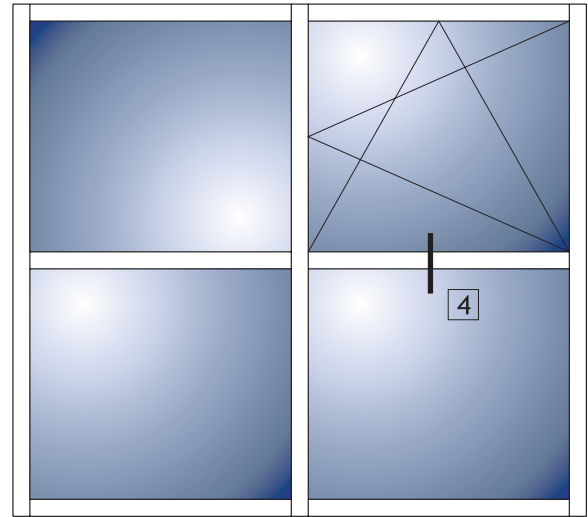
(виж стр.) 287

(page)

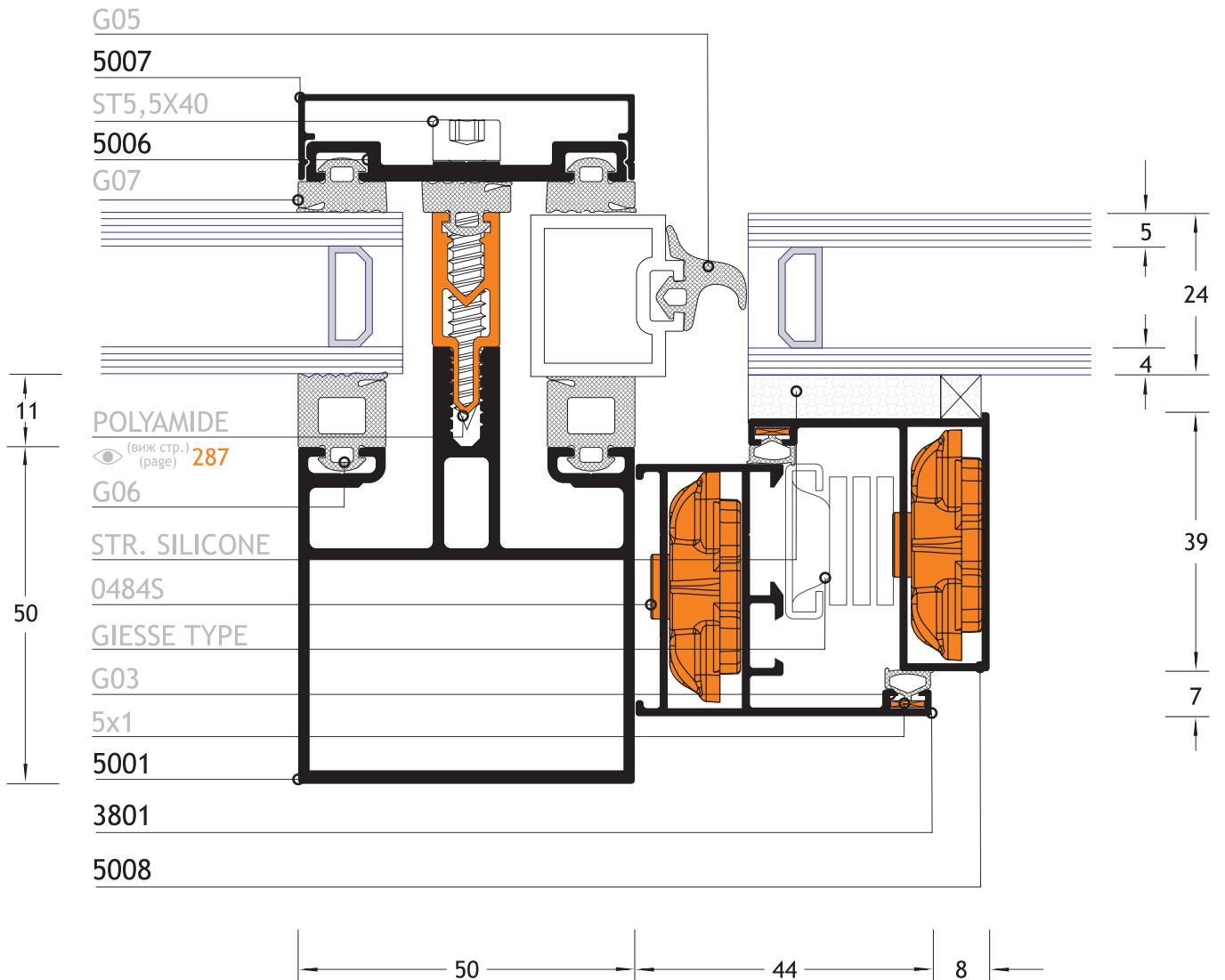
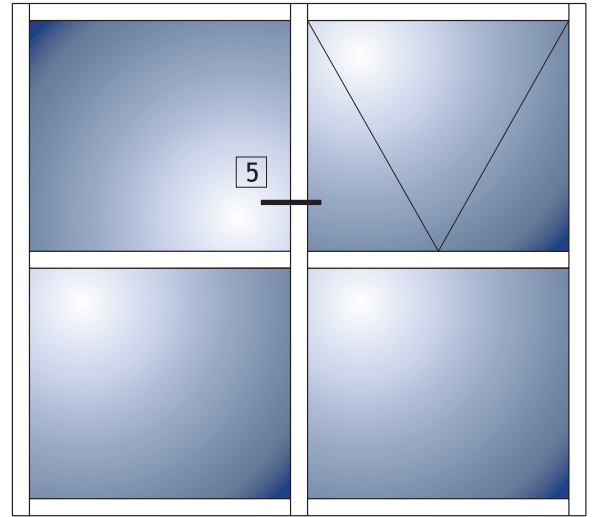


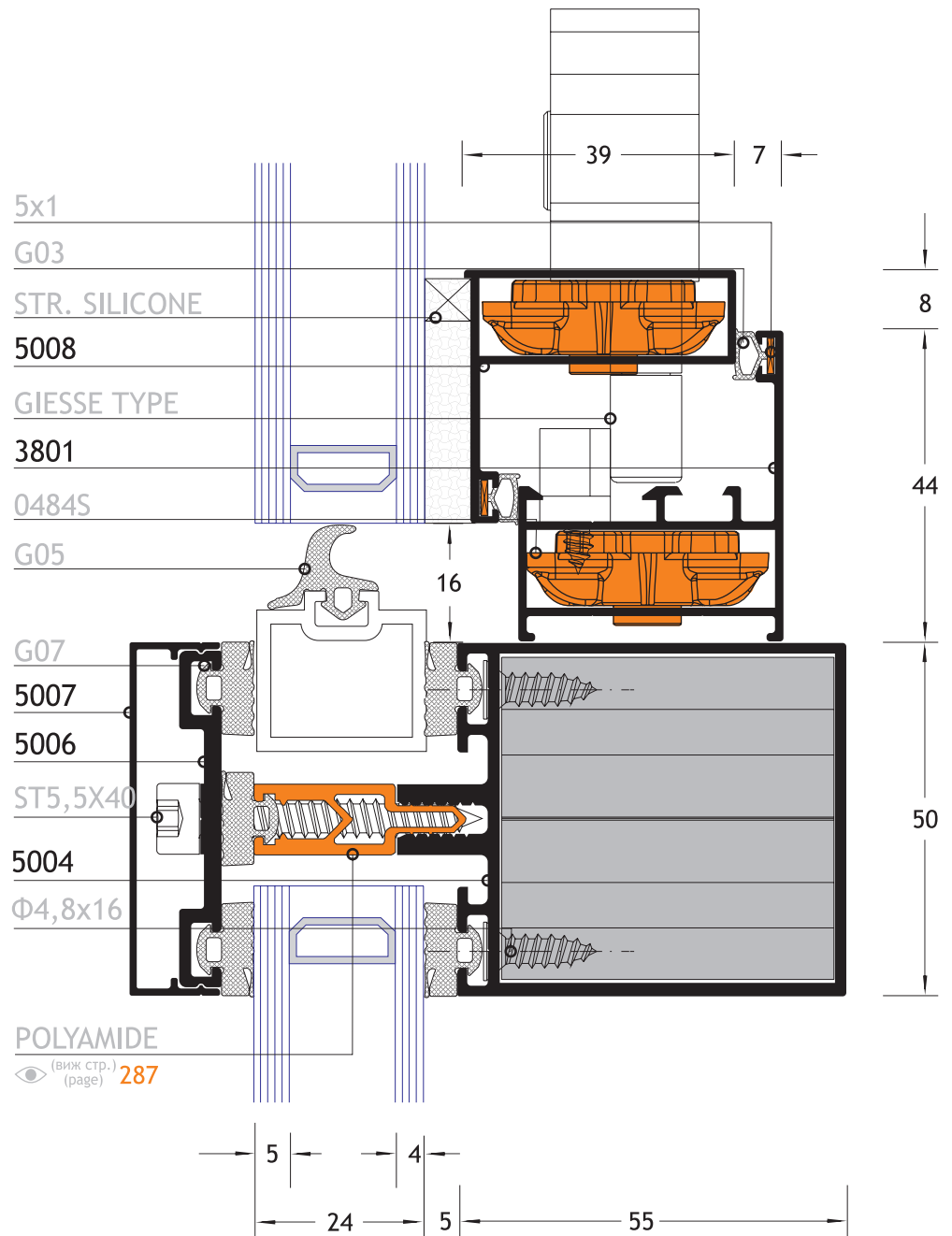
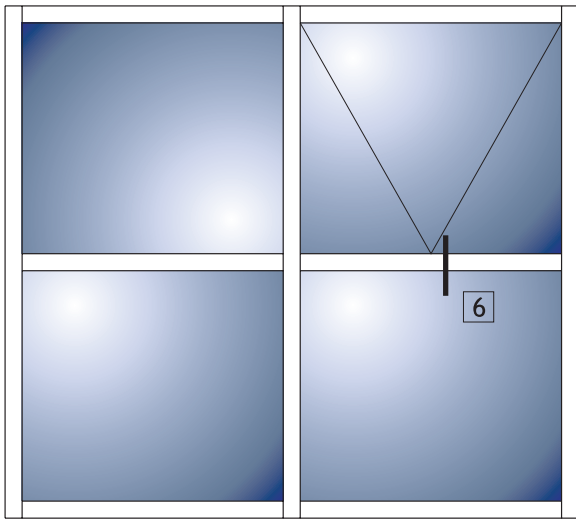
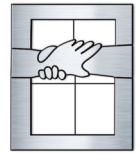


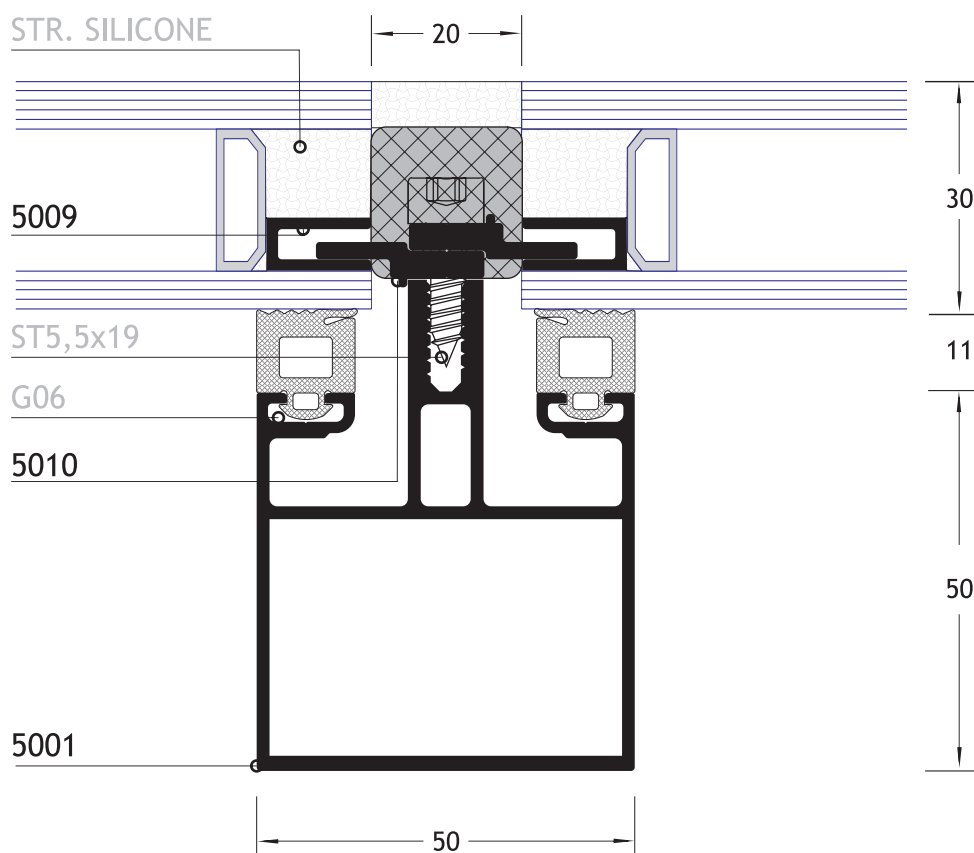
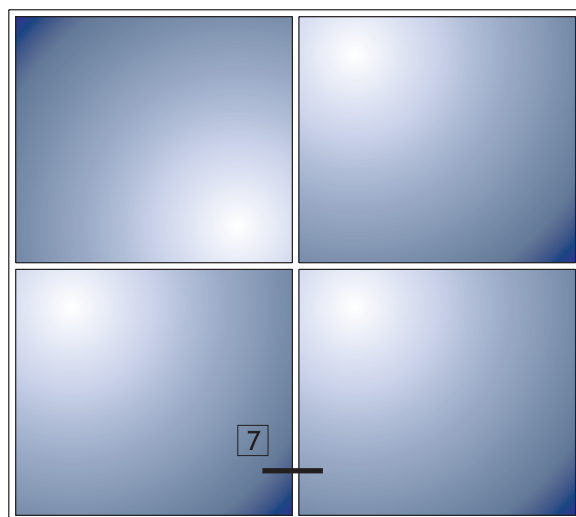
4

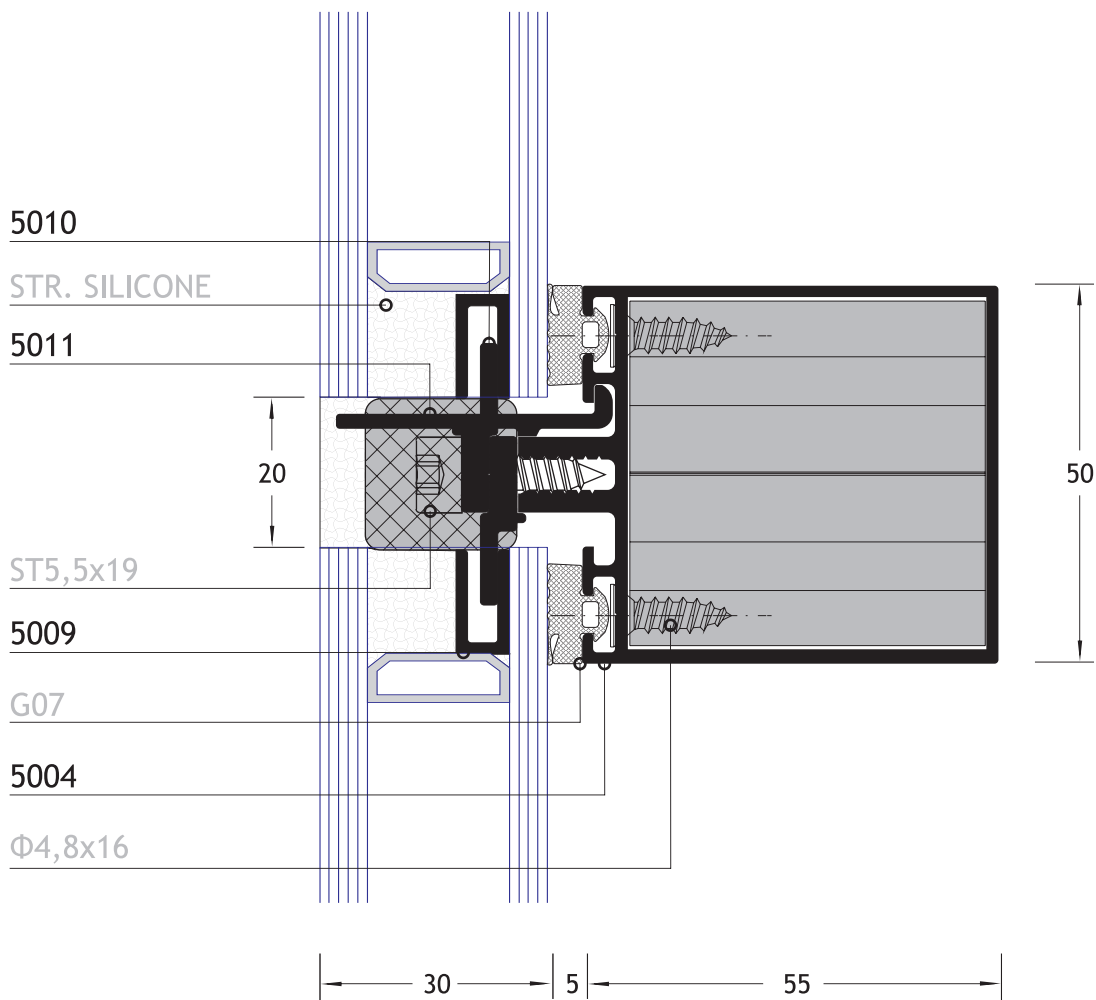
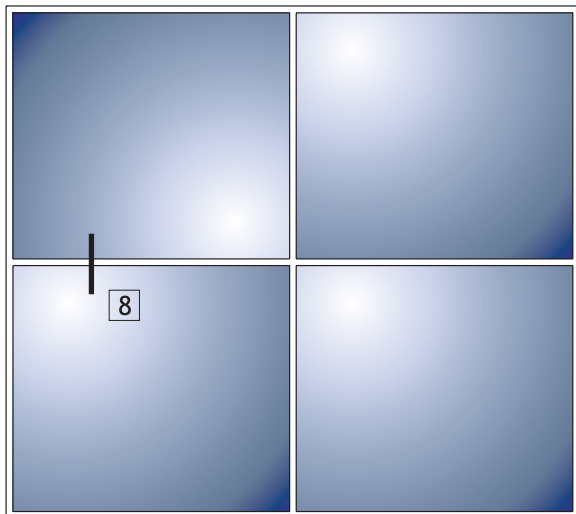
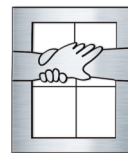


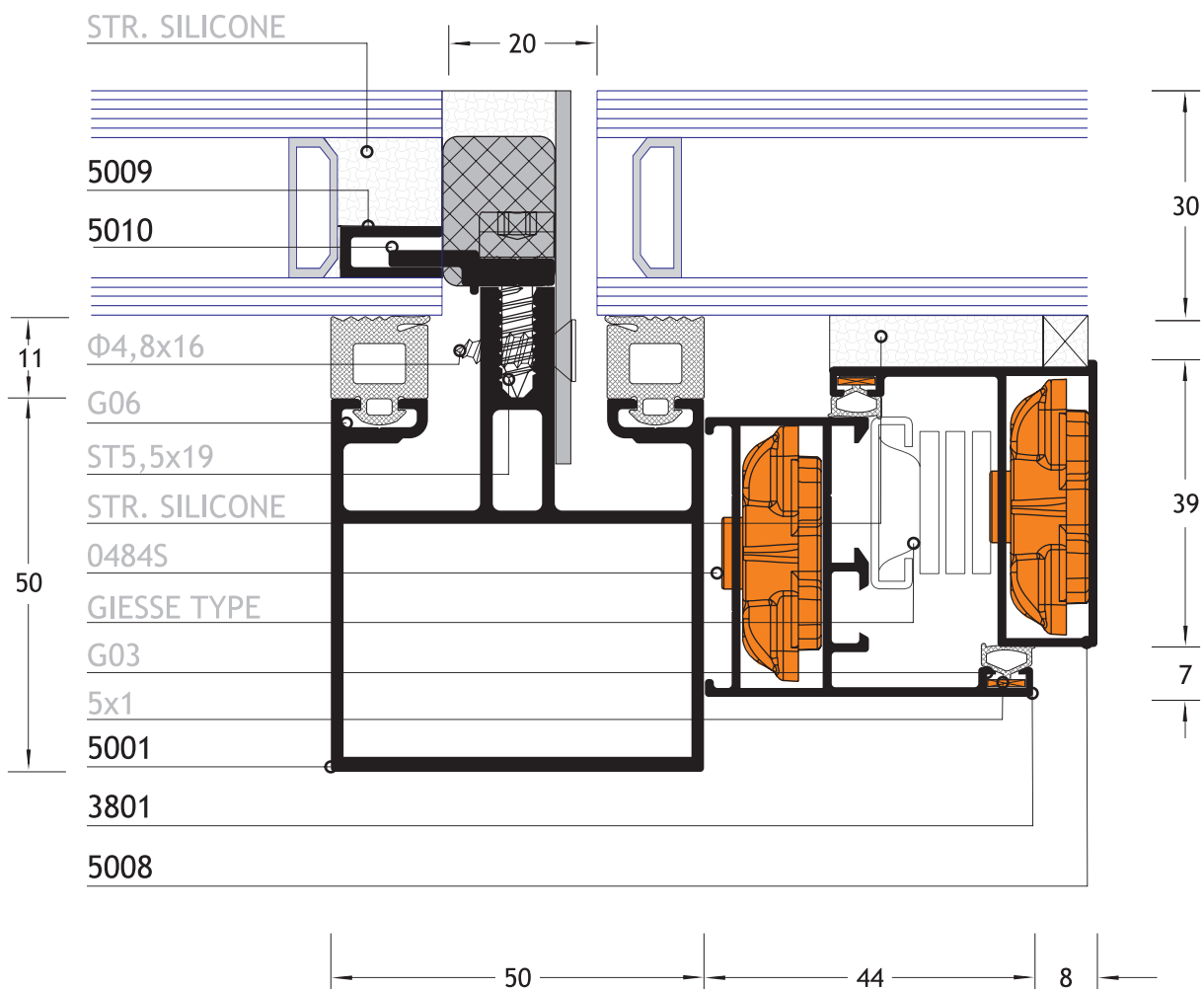
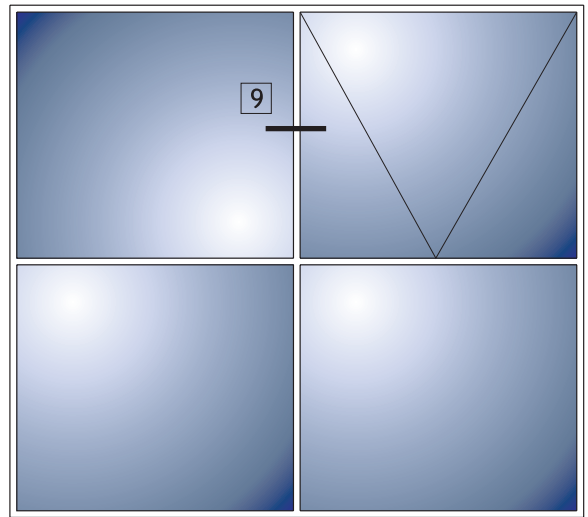
5



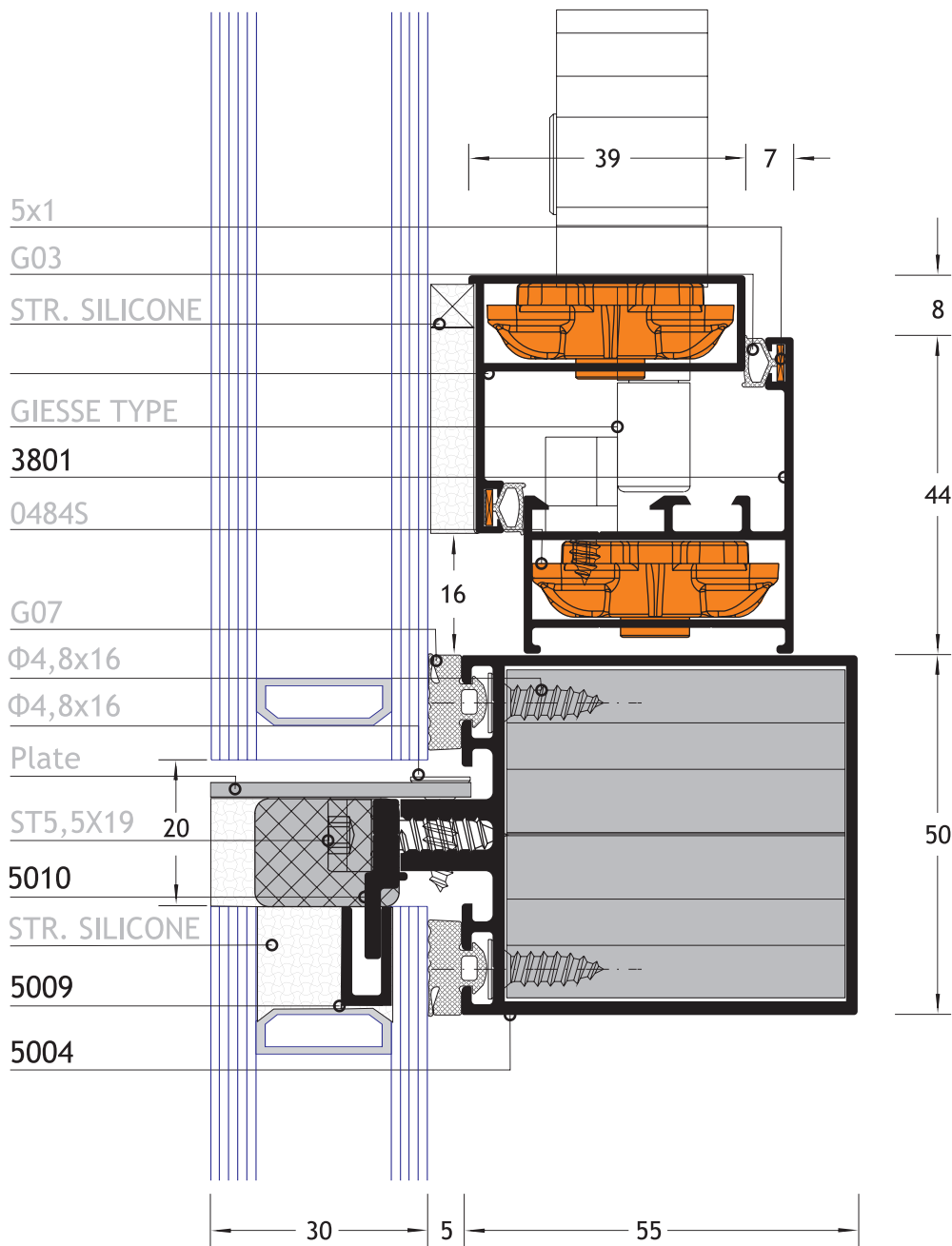
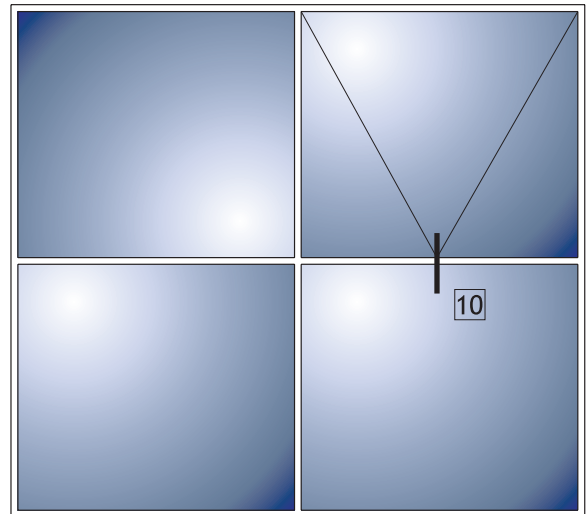


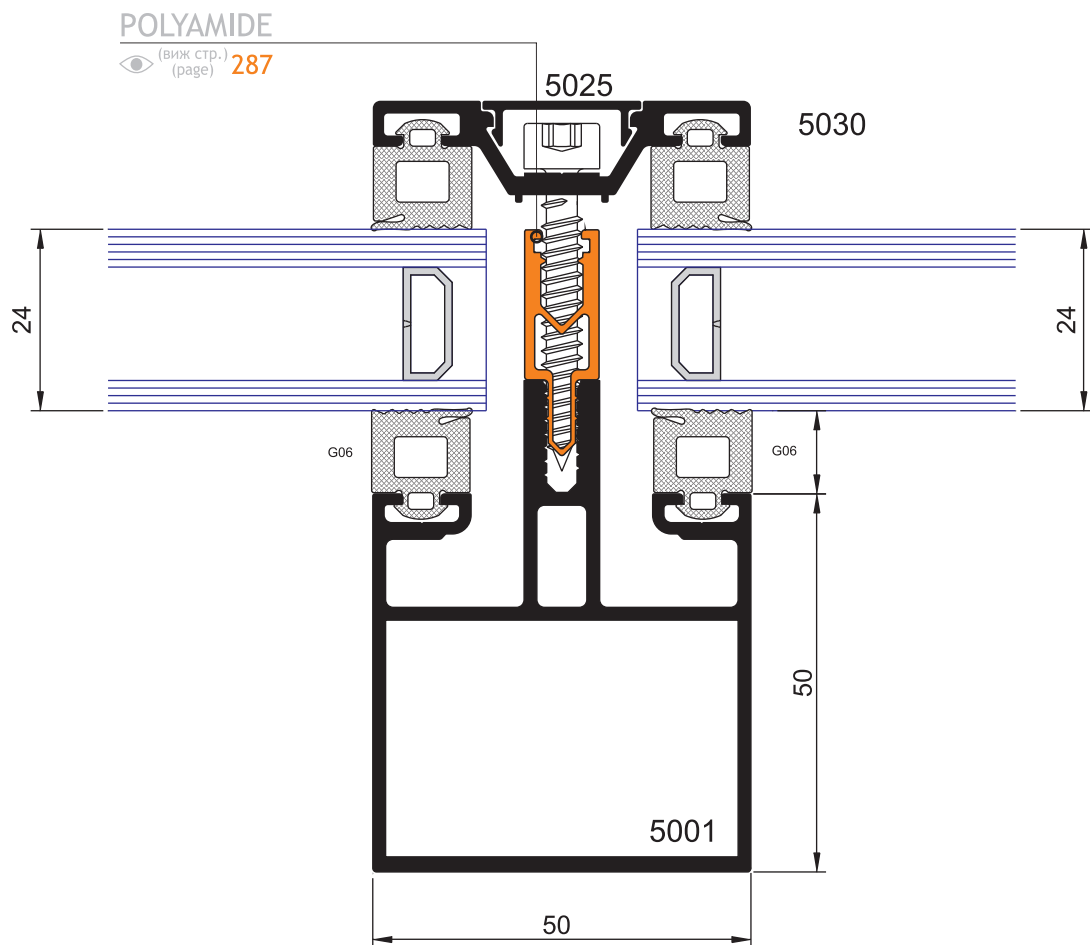
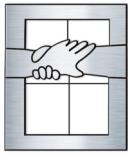


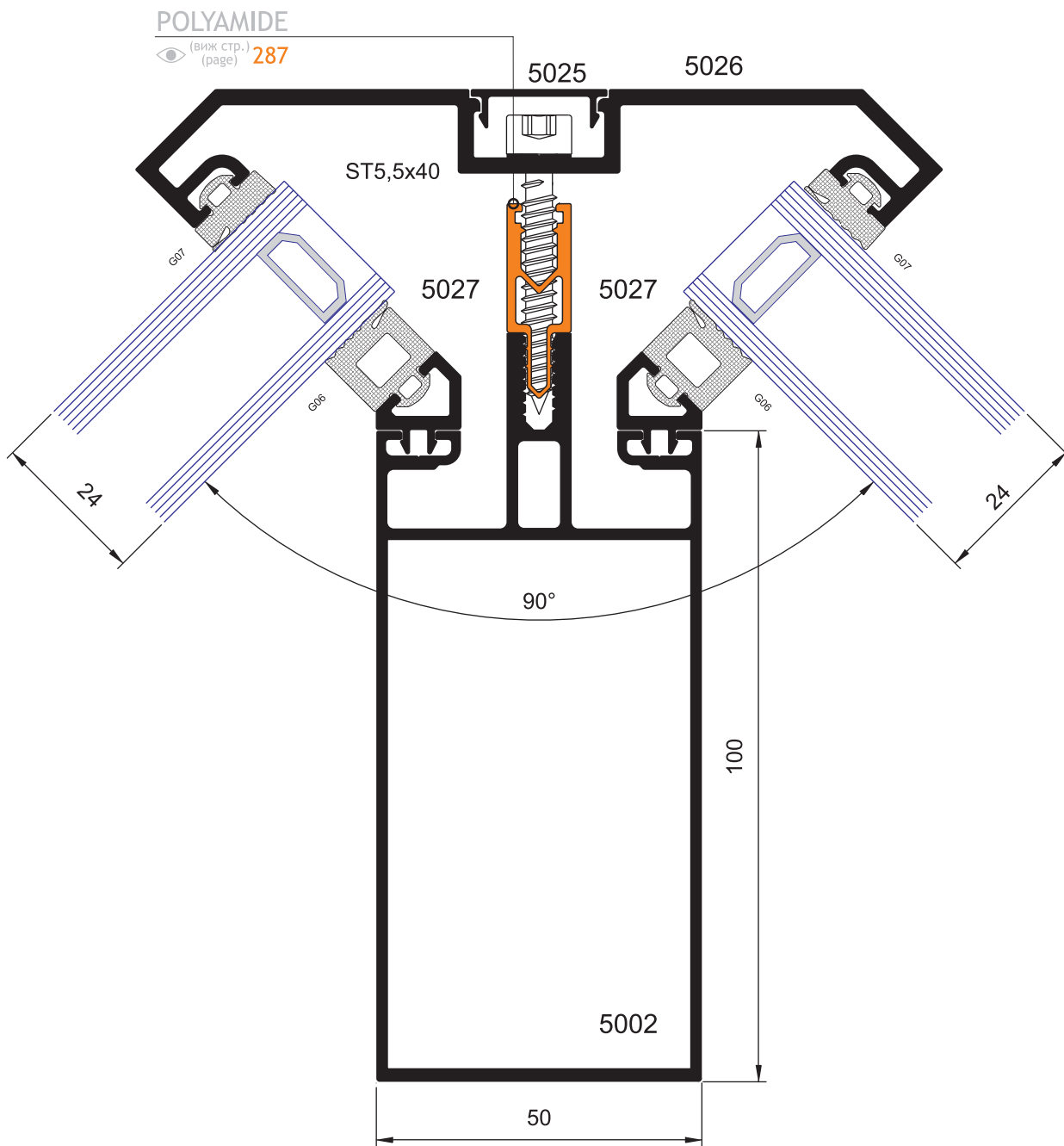


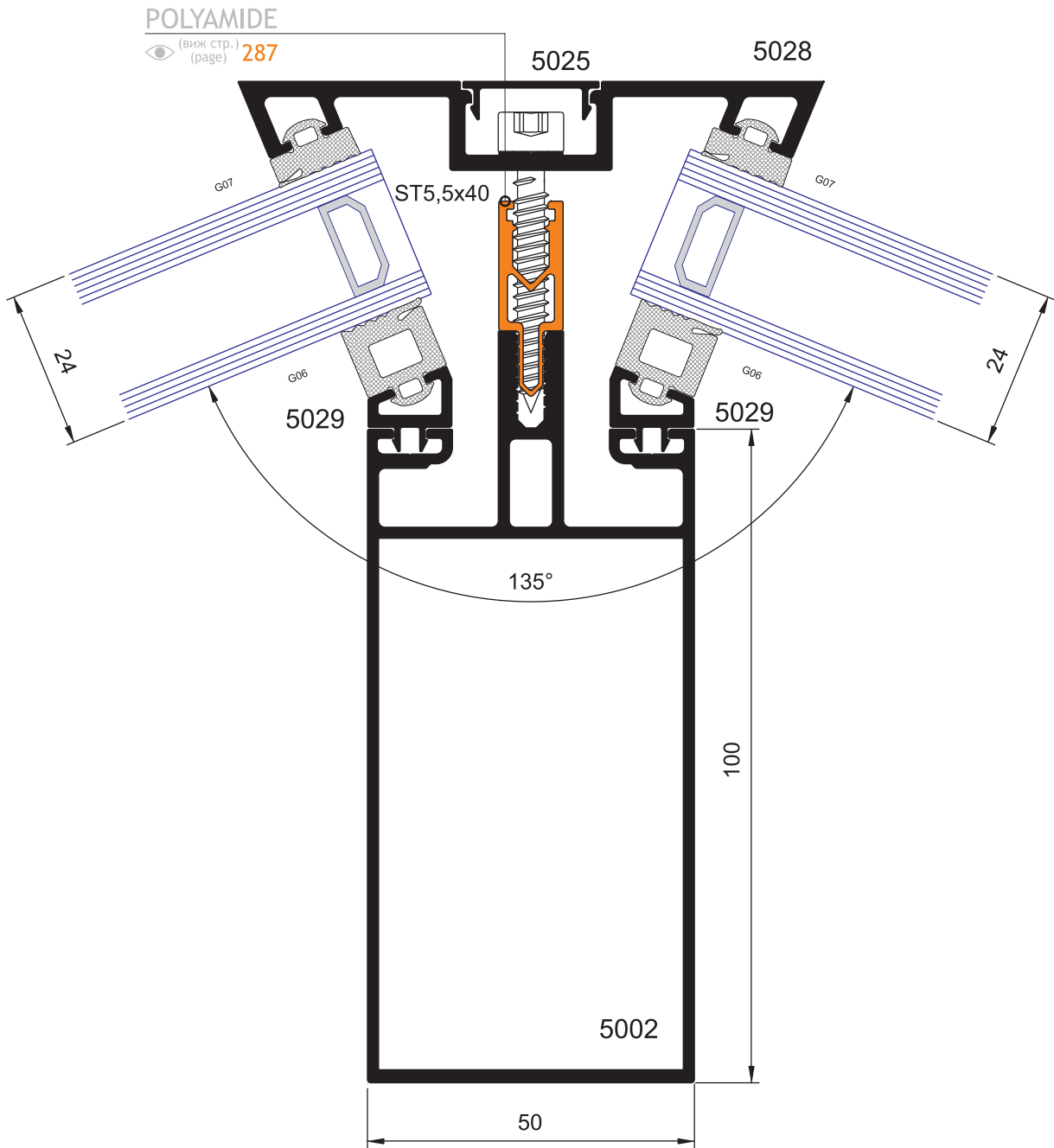
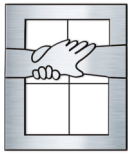


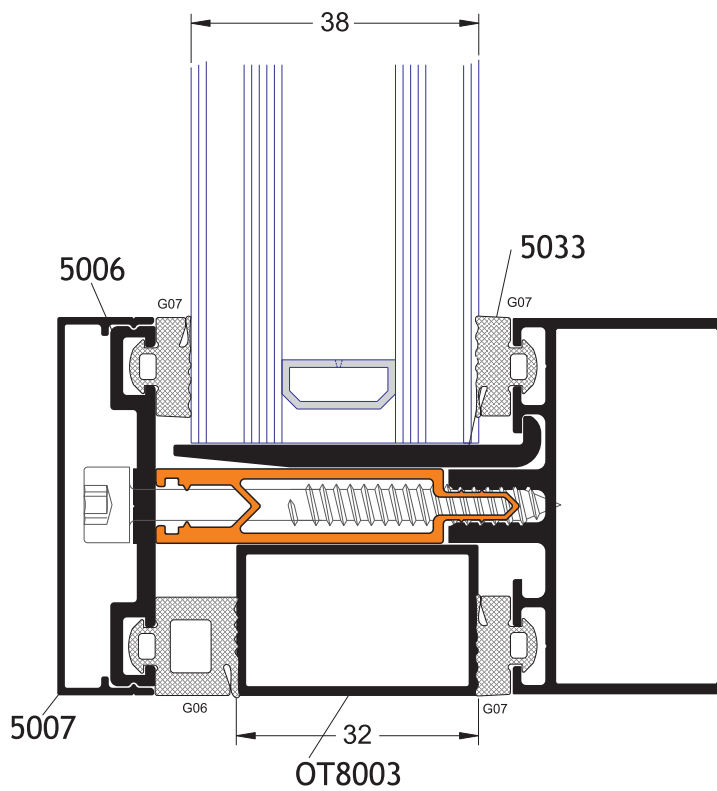
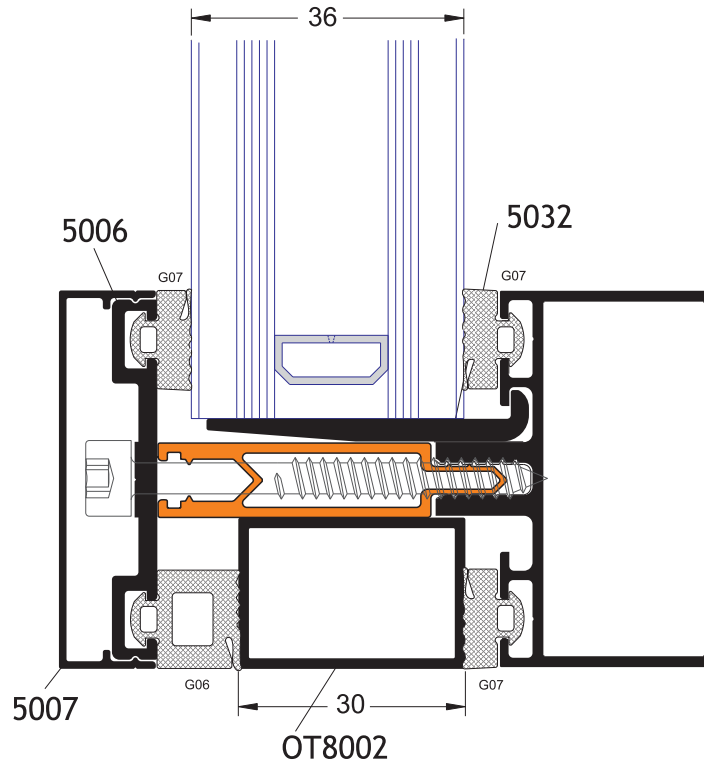


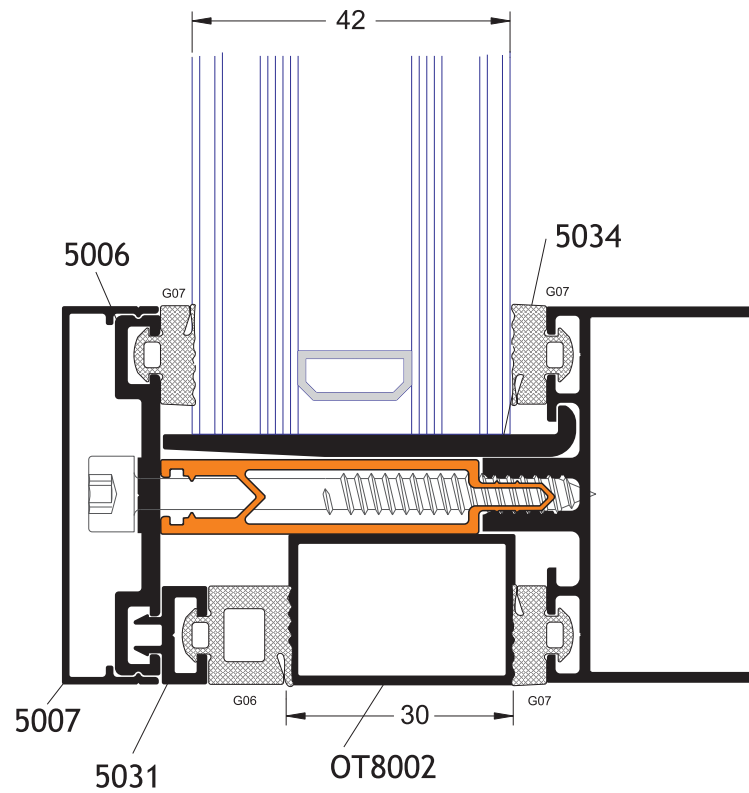
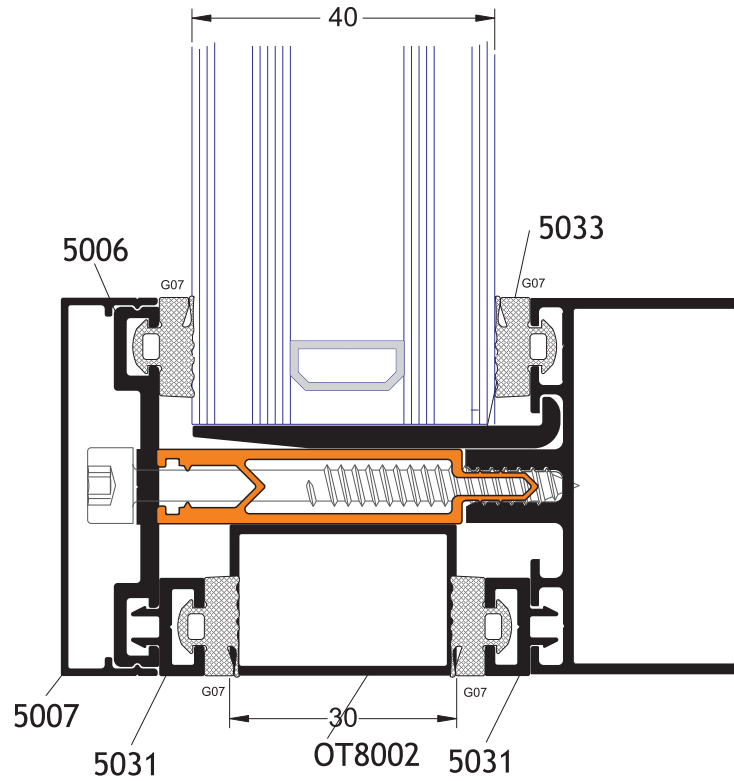


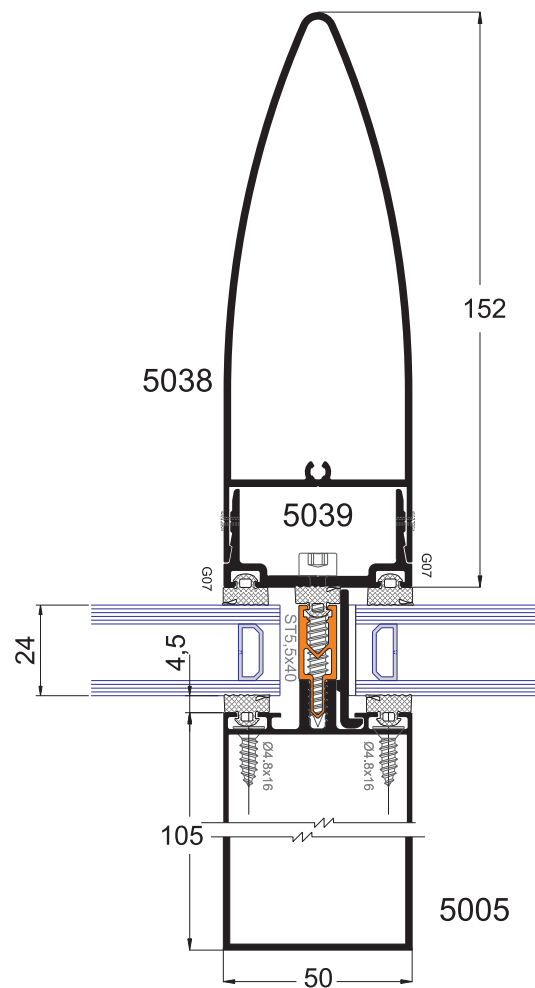
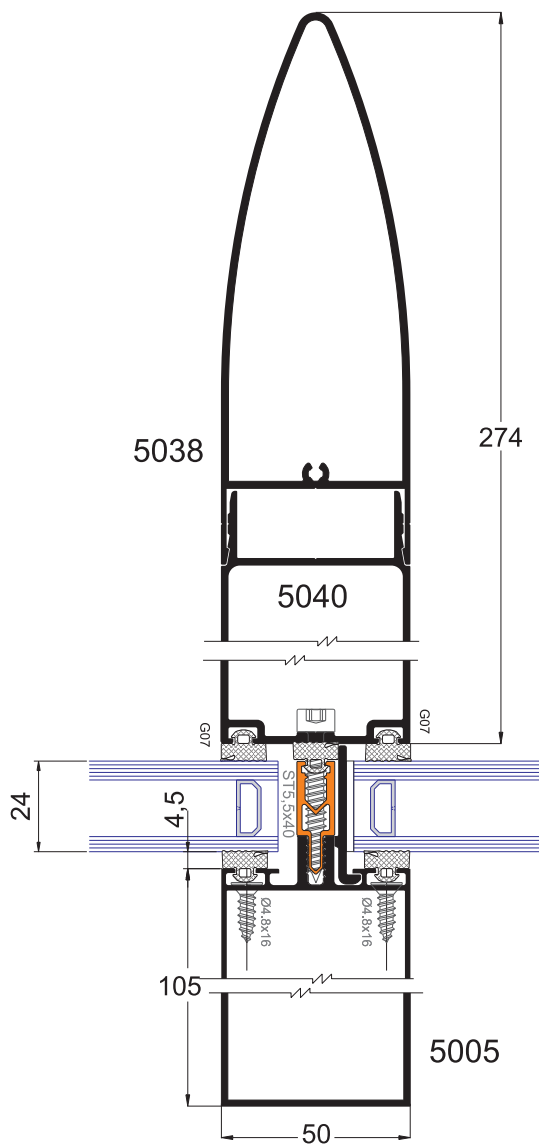
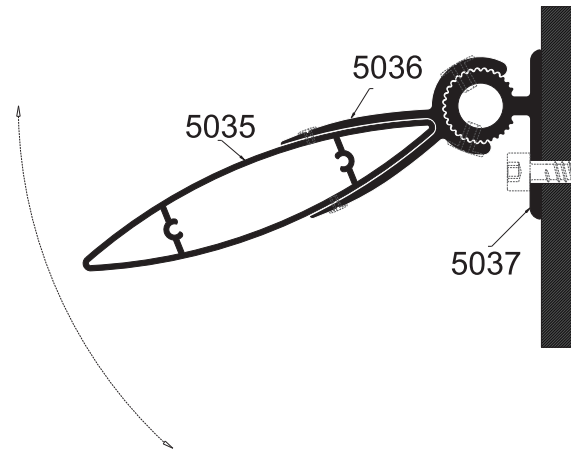
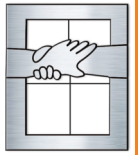


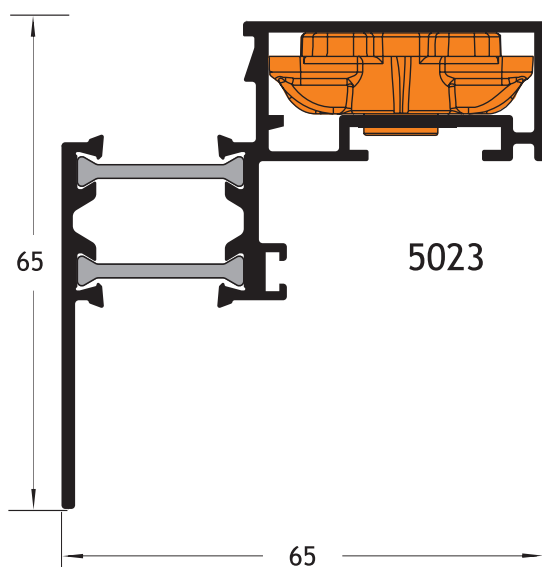
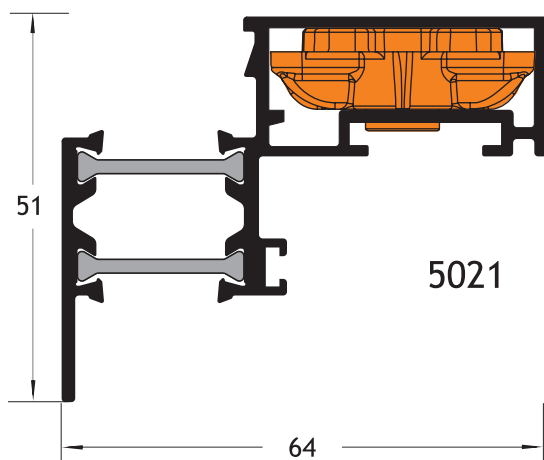
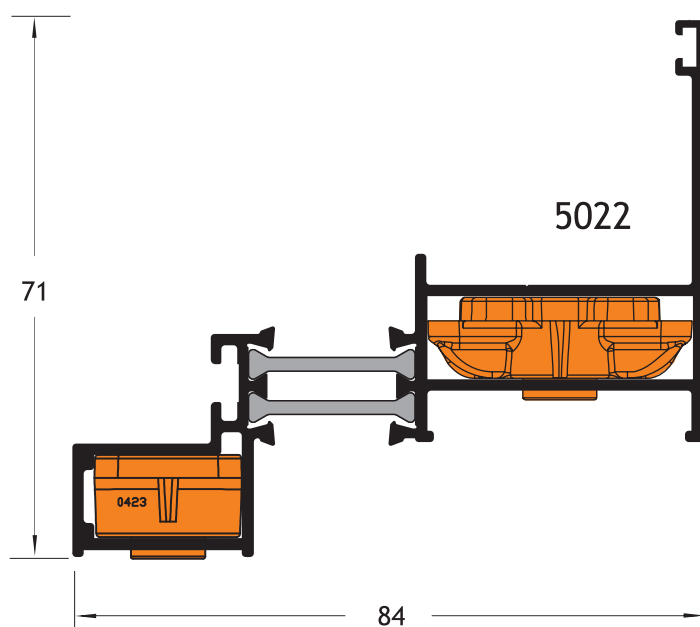
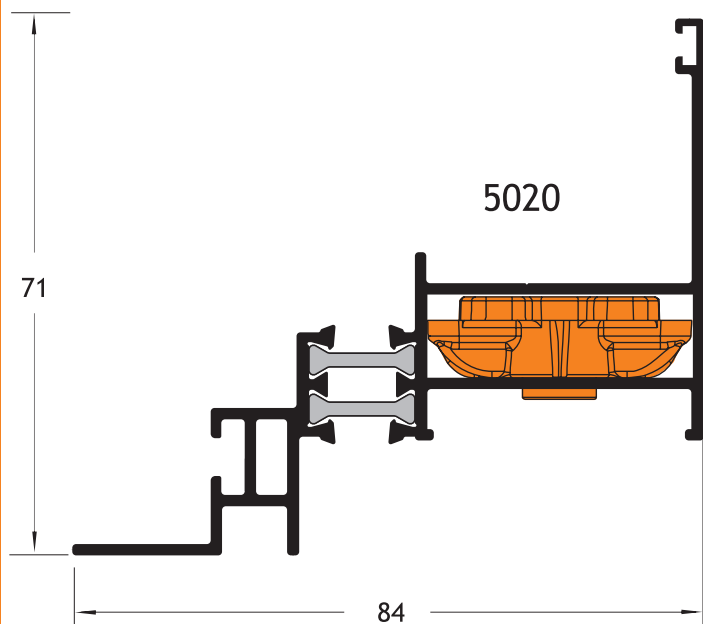






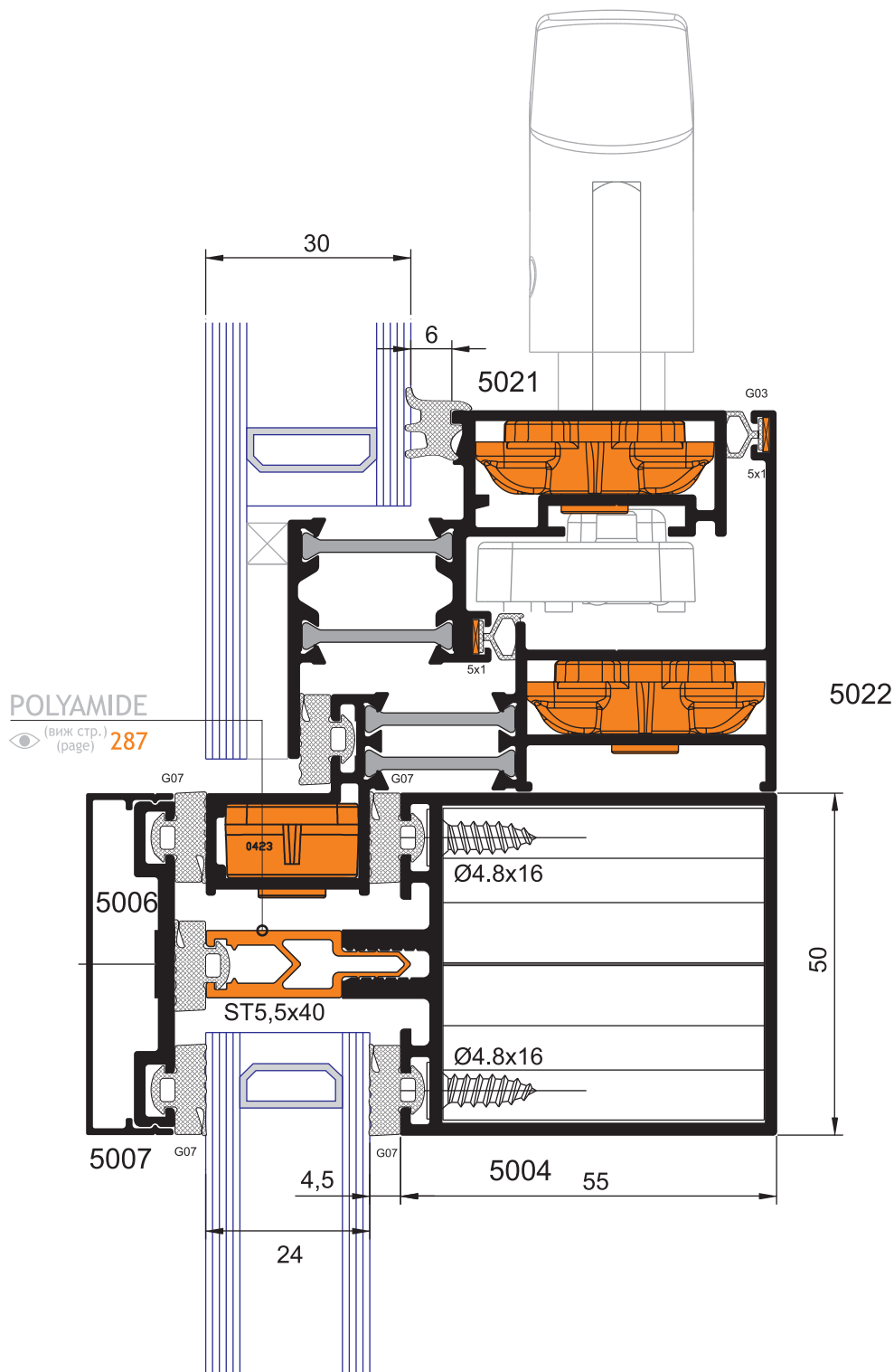


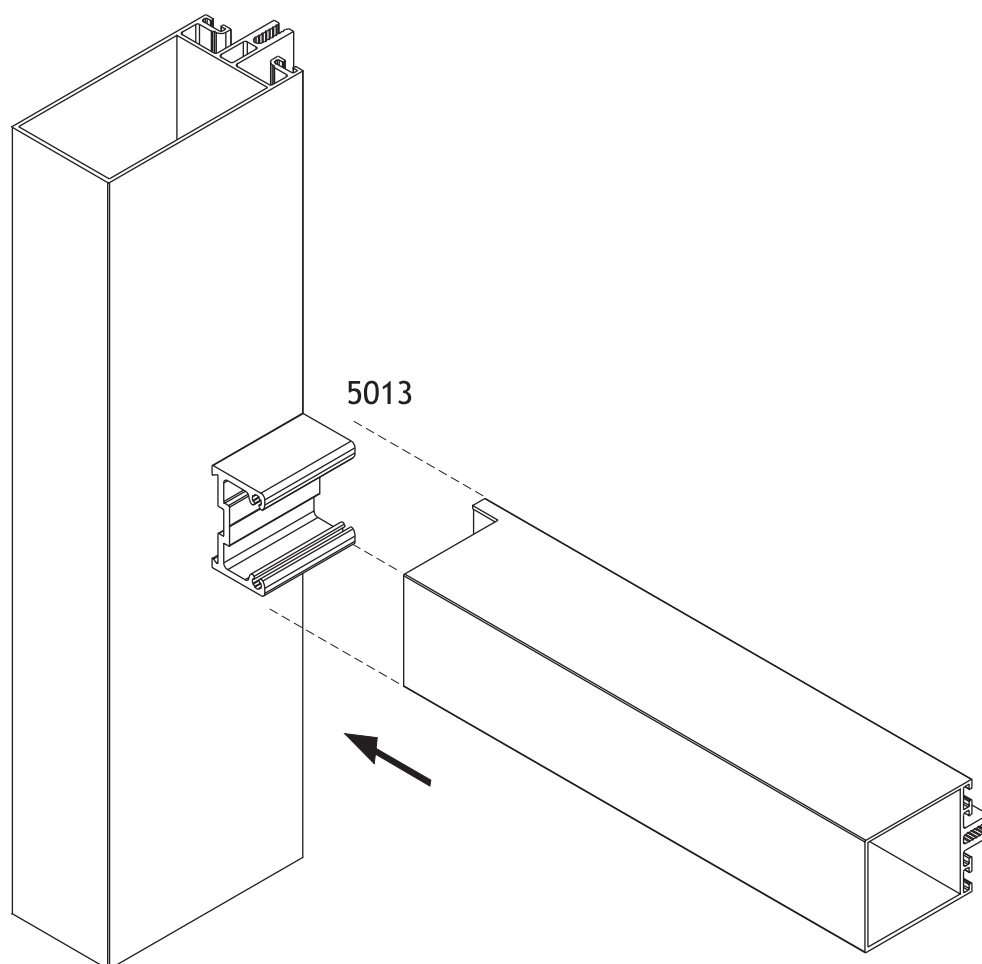
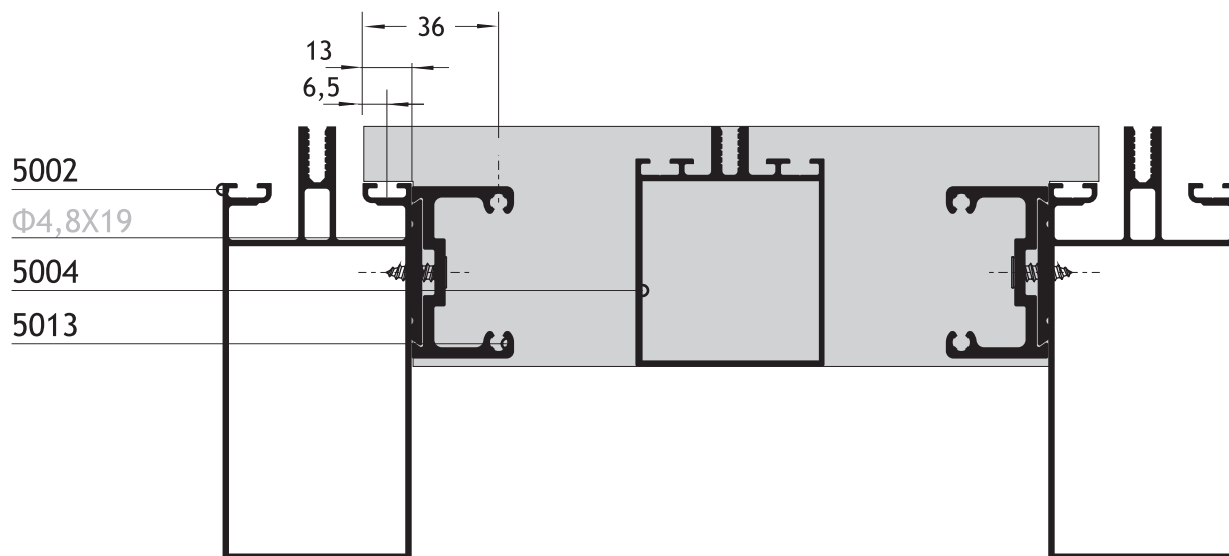


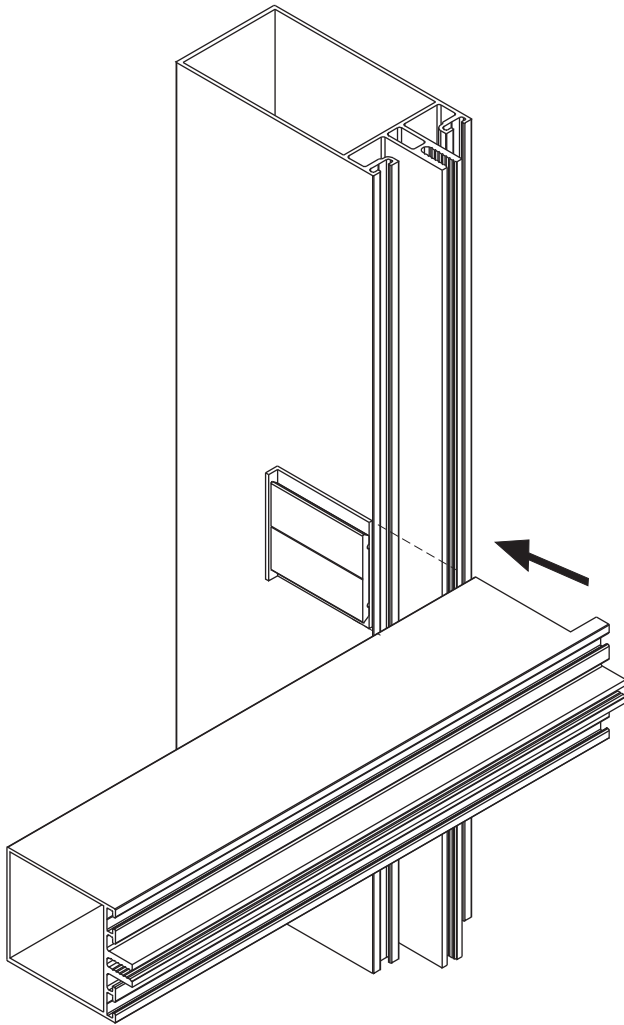
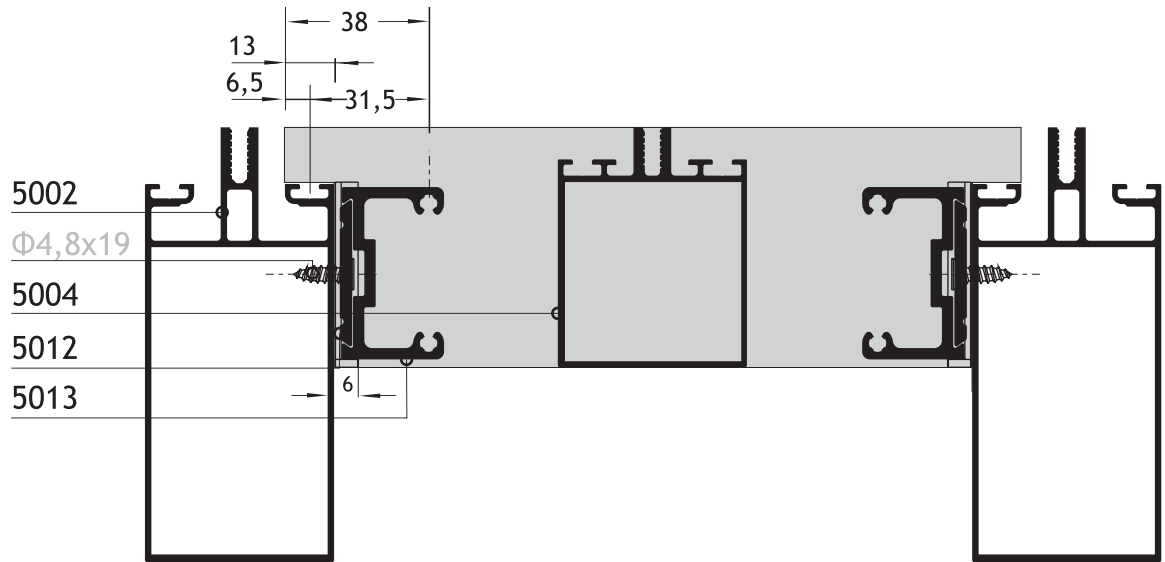
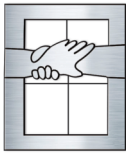


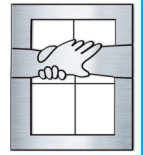






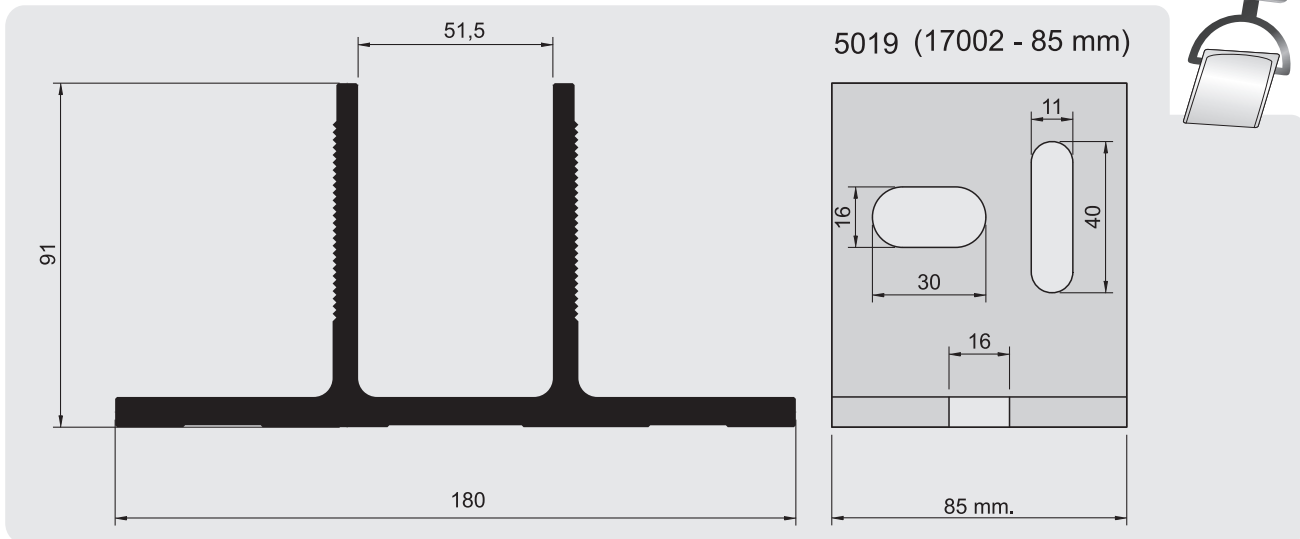






Външна монтажна планка 17002(85 mm.) - използва се при монтаж на колони 5002/5015/5018

Outside installation bracket 17002(85 mm.) - used for the installation of mullions 5002/5015/5018

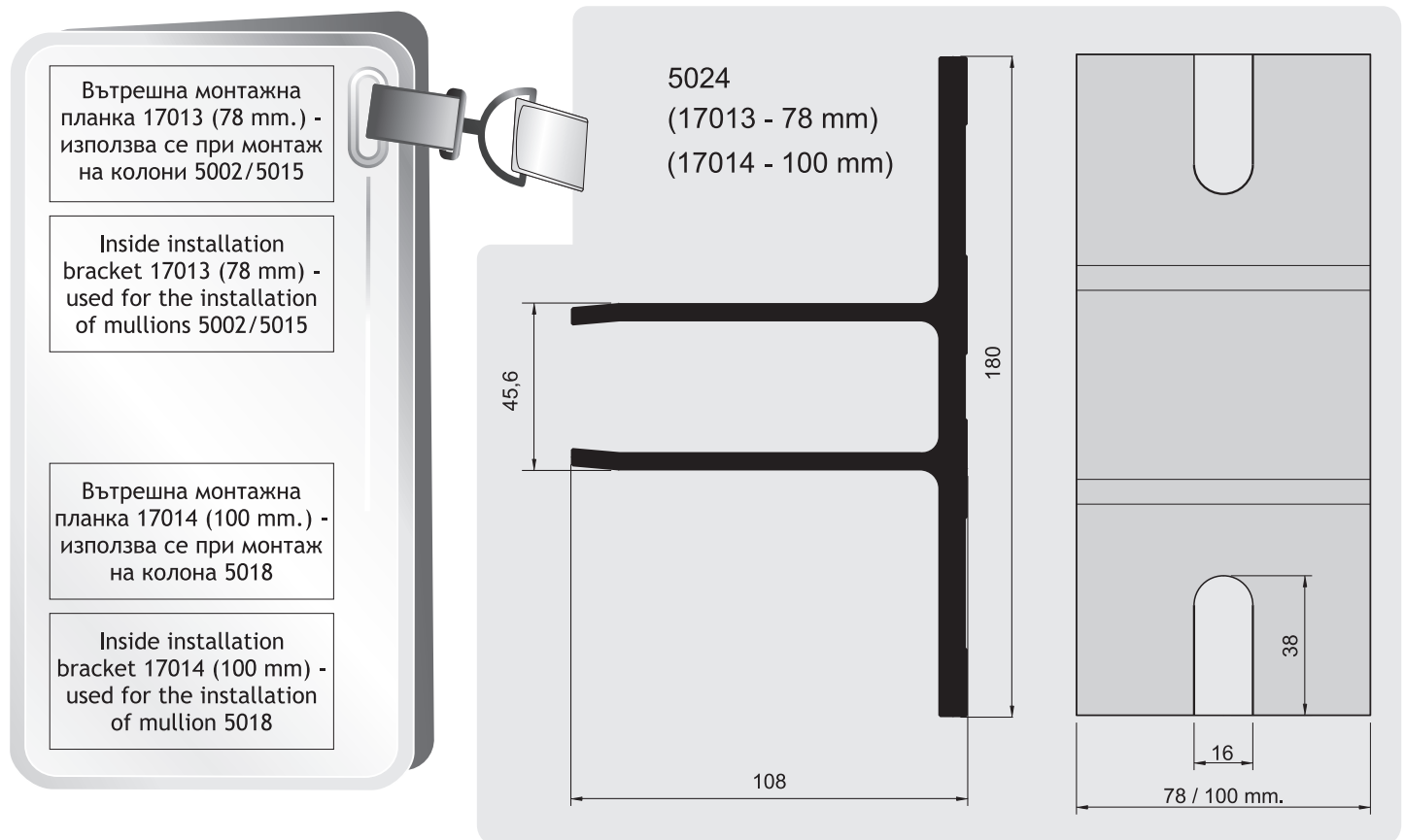


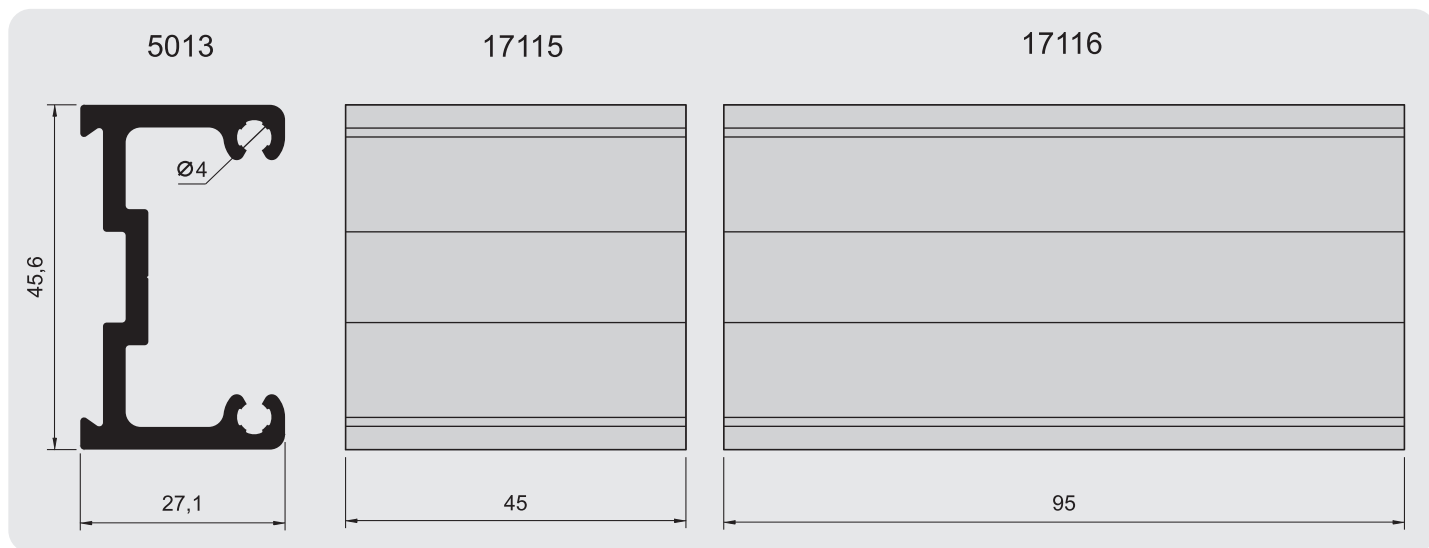
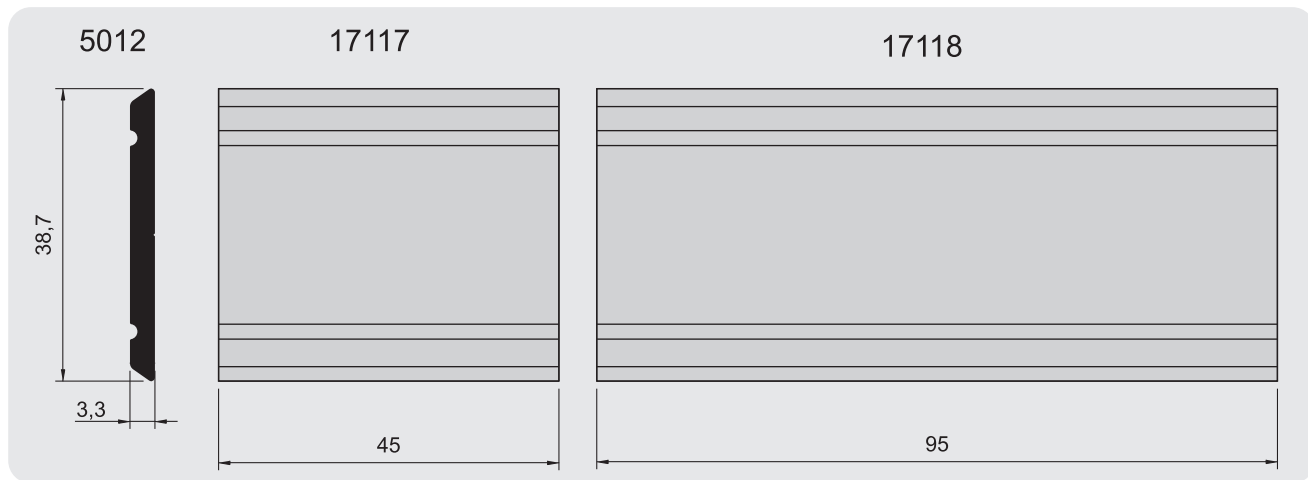
Вътрешна монтажна планка 17013 (78 mm.) - използва се при монтаж на колони 5002/5015

Inside installation bracket 17013 (78 mm) - used for the installation of mullions 5002/5015

Вътрешна монтажна планка 17014 (100 mm.) - използва се при монтаж на колона 5018

Inside installation bracket 17014 (100 mm) - used for the installation of mullion 5018





Сглобки 5012 / 5013 - използват се за профили:

Connecting corners 5012 / 5013 - are used for the following profiles:

Код профил / Profile code:

Код сглобка / Corner code:

5004

17115

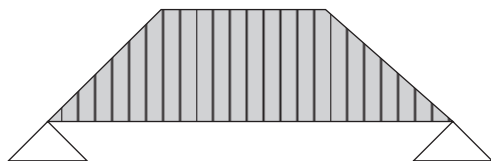
17117

5005

17116

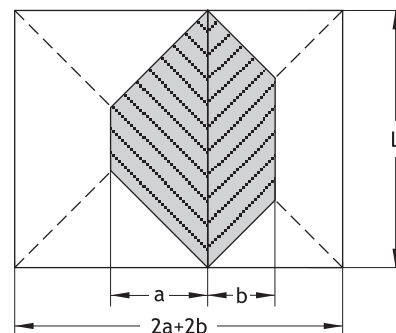
17118

Инерционен момент при трапецовидно натоварване  
Moment of inertia for trapezoidal load



Фактор на ветрово налягане / Wind Pressure Factor

Строителна височина / Building height (m)	Налягане на вятъра / Wind pressure (kN/m <sup>2</sup> )
0 - 8	0,5
8 - 20	0,8
20 - 100	1,1



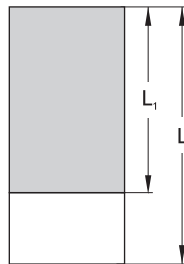
L=ефективна височина в см  
L=Effective height in cm  
a=ефективна широчина в см  
a=Effective width in cm  
b=ефективна широчина в см  
b=Effective width in cm  
 $f = L / 300, f_1 \approx 8\text{mm}$

налягане на вятъра / Wind pressure		Алуминий / Aluminium (E=7.10 <sup>6</sup> кр/см <sup>2</sup> )									
1,0 kN/m <sup>2</sup>		Инерционен момент Ja или Jb (см <sup>4</sup> ) / Moment of inertia Ja or Jb (cm <sup>4</sup> )									
		Ефективна широчина( а или b) / Effective width (a or b)									
		20	30	40	50	60	70	80	90	100	
Ефективна височина L (см) / L=Effective height L (cm)	100	1,0	1,4	1,7	1,8						
	110	1,4	2,0	2,4	2,6						
	120	1,8	2,6	3,2	3,6	3,7					
	130	2,4	3,4	4,2	4,8	5,1					
	140	3,0	4,3	5,3	6,2	6,7	6,9				
	150	3,7	5,3	6,7	7,8	8,6	9,0				
	160	4,5	6,5	8,2	9,7	10,8	11,5	11,7			
	170	5,4	7,8	10,0	11,9	13,3	14,3	14,8			
	180	6,4	9,3	12,0	14,3	16,2	17,6	18,4	18,7		
	190	7,5	11,0	14,2	17,1	19,4	21,3	22,5	23,2		
	200	8,8	12,9	16,7	20,1	23,0	25,4	27,1	28,2	28,5	
	210	10,2	15,0	19,5	23,5	27,1	30,0	32,3	33,8	34,6	
	220	11,7	17,3	22,5	27,3	31,5	35,1	38,0	40,1	41,4	
	230	13,4	19,8	25,8	31,4	36,4	40,7	44,3	47,0	48,9	
	240	15,2	22,5	29,5	35,9	41,7	46,9	51,2	54,6	57,1	
	250	17,2	25,5	33,4	40,8	47,6	53,6	58,7	63,0	66,2	
	260	19,4	28,8	37,7	46,1	53,9	60,9	67,0	72,1	76,2	
	270	21,8	32,3	42,4	51,9	60,7	68,8	75,9	82,0	87,0	
	280	24,3	36,0	47,4	58,1	68,1	77,3	85,5	92,7	98,7	
	290	27,0	40,1	52,7	64,8	76,1	86,5	95,9	104,2	111,3	
300	29,9	44,4	58,5	72,0	84,6	96,4	107,1	116,7	125,0		
310	33,0	49,1	64,7	79,6	93,8	107,0	119,1	130,0	139,6		
320	36,3	54,0	71,3	87,8	103,5	118,3	131,9	144,3	155,3		
330	39,8	59,3	78,3	96,5	113,9	130,3	145,6	159,5	172,0		
340	43,6	64,9	85,7	105,8	125,0	143,2	160,1	175,7	189,8		
350	47,6	70,9	93,6	115,6	136,8	156,8	175,6	193,0	208,8		
360	51,8	77,2	102,0	126,1	149,2	171,2	192,0	211,3	229,0		
370	56,2	83,8	110,9	137,1	162,4	186,5	209,3	230,7	250,4		
380	60,9	90,9	120,2	148,7	176,3	202,7	227,7	251,2	273,0		
390	65,9	98,3	130,1	161,0	191,0	219,7	247,1	272,8	296,8		
400	71,1	106,1	140,4	174,0	206,4	237,7	267,5	295,6	322,0		
450	101,3	151,3	200,6	249,0	296,2	342,0	386,1	428,4	468,7		
500	139,0	207,9	275,9	342,9	408,5	472,6	534,9	595,1	653,0		
550	185,1	276,9	367,9	457,7	546,0	632,6	717,1	799,4	879,1		



Корекционен фактор за $I_x$ (cm <sup>4</sup> ) според дъл. на остъкляване $L_1 > 240$ cm, $f_1 \approx 8$ mm Correction factor for $I_x$ (cm <sup>4</sup> ) with glazing lengths $L_1 > 240$ cm, $f_1 \approx 8$ mm	
дъл. на остъкляване / Glazing length (cm)	L - Factor
250	1,04
260	1,08
270	1,12
280	1,17
290	1,21
300	1,25
325	1,35
350	1,46
375	1,56
400	1,67

Корекционен фактор за $I_x$ (cm <sup>4</sup> ), когато $L_1 < L$ , $f_1 < 8$ mm Correction factor for $I_x$ (cm <sup>4</sup> ) when $L_1 < L$ , $f_1 < 8$ mm			
L (cm)	$L_1 / L$		
	0,75	0,66	0,50
400	1,00	1,00	1,00
450	1,05	1,00	1,00
500	1,17	1,00	1,00
550	1,28	1,01	1,00
600	1,40	1,11	1,00



налягане на вятъра Wind pressure		Алуминий / Aluminium ( $E=7 \cdot 10^6$ кр/cm <sup>2</sup> )								
1,0 kN/m <sup>2</sup>		Обща сума от инерционните моменти $J_a$ или $J_b$ / Sum of moments of inertia $J_a$ or $J_b$ (cm <sup>4</sup> )								
		Ефективна широчина / Effective width (a or b)								
		110	120	130	140	150	160	170	180	190
Ефективна височина / L=Effective height L (cm)	100									
	110									
	120									
	130									
	140									
	150									
	160									
	170									
	180									
	190									
	200									
	210									
	220	41,8								
	230	49,8								
	240	58,7	59,2							
	250	68,4	69,5							
	260	79,1	80,9	81,5						
	270	90,8	93,4	94,6						
	280	103,4	106,9	109,0	109,7					
	290	117,1	121,5	124,5	126,0					
	300	131,9	137,3	141,3	143,7	144,5				
	310	147,7	154,4	159,4	162,8	164,5				
320	164,8	172,7	178,9	183,4	186,2	187,1				
330	182,9	192,2	199,8	205,5	209,4	211,3				
340	202,4	213,1	222,1	229,2	234,3	237,4	238,4			
350	223,0	235,4	245,9	254,5	260,9	265,3	267,4			
360	245,0	259,1	271,3	281,4	289,3	295,0	298,5	299,6		
370	268,3	284,2	298,2	310,0	319,5	326,8	331,6	334,0		
380	292,9	310,9	326,7	340,3	351,6	360,5	366,9	370,7	372,0	
390	318,9	339,0	356,9	372,4	385,6	396,2	404,3	409,7	412,4	
400	346,4	368,7	388,8	406,4	421,6	434,1	443,9	451,0	455,3	
450	506,7	542,2	575,2	605,4	632,6	656,7	677,7	695,3	709,6	
500	708,3	761,0	810,6	857,1	900,2	939,8	975,7	1007,8	1035,8	
550	956,0	1029,9	1100,4	1167,4	1230,7	1289,9	1345,0	1395,7	1441,9	