

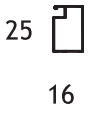
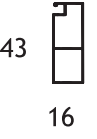
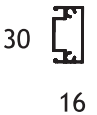
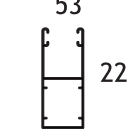

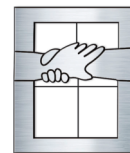


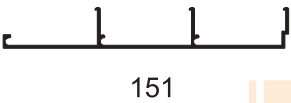

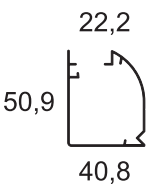
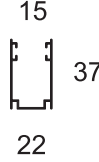
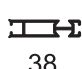


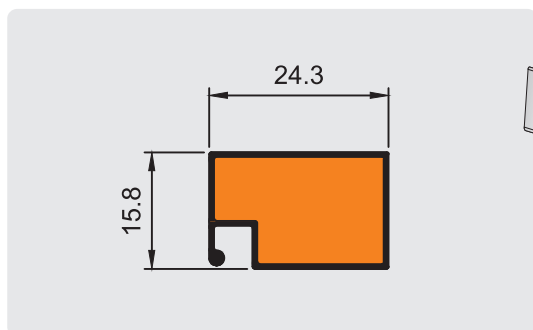
ДОПЪЛНИТЕЛНИ ПРОФИЛИ

EXTRA PROFILES

ПРОФИЛ PROFILE	Тегло Weight (gr/m)	Инерционен момент Moments of inertia I_x J_y (cm ⁴)		Външен Периметър Ext. Perimeter (mm)	Спецификация Specification	Повече на стр. MORE  (page)
1019 	151			92	КРИЛО ЗА КОМАРНИК FLY-SCREEN SASH	261
1001 	189			95	КРИЛО ЗА КОМАРНИК FLY-SCREEN SASH	261
1002 	333			139	КРИЛО ЗА КОМАРНИК FLY-SCREEN SASH	261
1013 	325			117	ДЕЛИТЕЛ ЗА КОМАРНИК FLY-SCREEN T-PROFILE	262
1024 	410			231	КРИЛО SASH	262
1025 	313			144	ЛАМЕЛ LAMELLA	262



ПРОФИЛ PROFILE	Тегло Weight (gr/m)	Инерционен момент Moments of inertia I_x J_y (cm ⁴)	Външен Периметър Ext. Perimeter (mm)	Спецификация Specification	Повече на стр. MORE MORE (page)
1027 	987		448	LAMELLA HOLDER ДЪРЖАЧ ЗА ЛАМЕЛ	264
1028 	292		147	ЛАМЕЛ LAMELLA	264
K0016 	404		353	FLY -SCREEN ROLLER BOX КУТИЯ ЗА РОЛЕТЕН КОМАРНИК	265
K0017 	275		240	FLY SCREEN ROLLER LEADING PROFILE ВОДАЧ ЗА РОЛЕТЕН КОМАРНИК	265
K0463 	332		151	FINISHING PROFILE ЗАВЪРШВАЩ ПРОФИЛ	265



**КРИЛО ЗА КОМАРНИК
FLY-SCREEN SASH** **1019**

ТЕГЛО / WEIGHT (gr/m)	W=151
Инерционен момент Moments of INERTIA (cm ⁴)	
Периметър / Perimeter (mm)	P=92

Акcesoари / Accessories

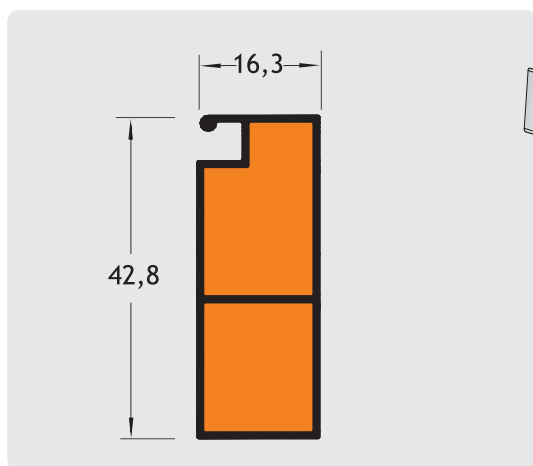
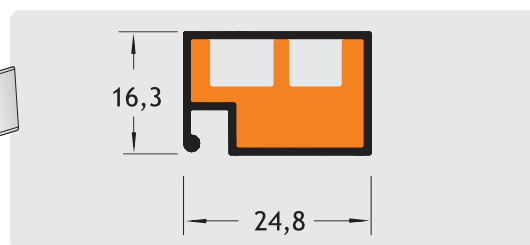
сглобка / corner	PC01
израв. ъгъл/сглобка alignment corner	

**КРИЛО ЗА КОМАРНИК
FLY-SCREEN SASH** **1001**

ТЕГЛО / WEIGHT (gr/m)	W=189
Инерционен момент Moments of INERTIA (cm ⁴)	
Периметър / Perimeter (mm)	P=95

Акcesoари / Accessories

сглобка / corner	PC01
израв. ъгъл/сглобка alignment corner	

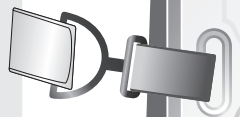
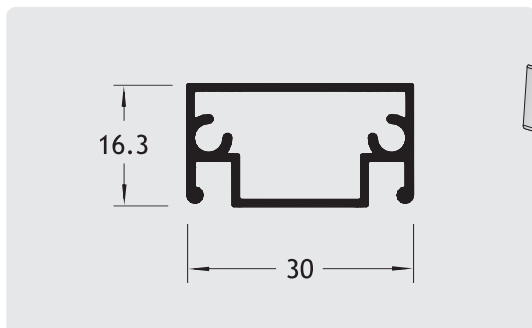
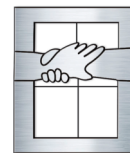


**КРИЛО ЗА КОМАРНИК
FLY-SCREEN SASH** **1002**

ТЕГЛО / WEIGHT (gr/m)	W=333
Инерционен момент Moments of INERTIA (cm ⁴)	
Периметър / Perimeter (mm)	P=139

Акcesoари / Accessories

сглобка / corner	PC01
израв. ъгъл/сглобка alignment corner	

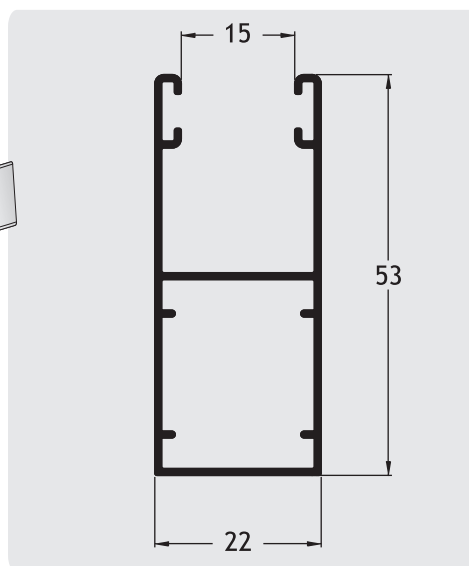


**ДЕЛИТЕЛ ЗА КОМАРНИК
FLY-SCREEN T-PROFILE** **1013**

ТЕГЛО / WEIGHT (gr/m)	W=325
Инерционен момент Moments of INERTIA (cm ⁴)	
Периметър / Perimeter (mm)	P=117

Акcesoари / Accessories

сглобка / corner	
израв. ъгъл/сглобка alignment corner	

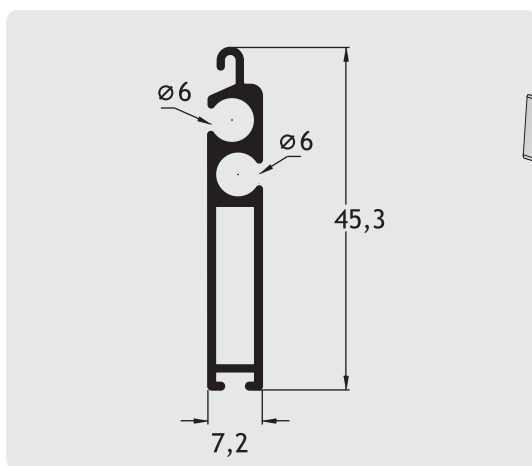


**КРИЛО
SASH** **1024**

ТЕГЛО / WEIGHT (gr/m)	W=410
Инерционен момент Moments of INERTIA (cm ⁴)	
Периметър / Perimeter (mm)	P=231

Акcesoари / Accessories

сглобка / corner	
израв. ъгъл/сглобка alignment corner	

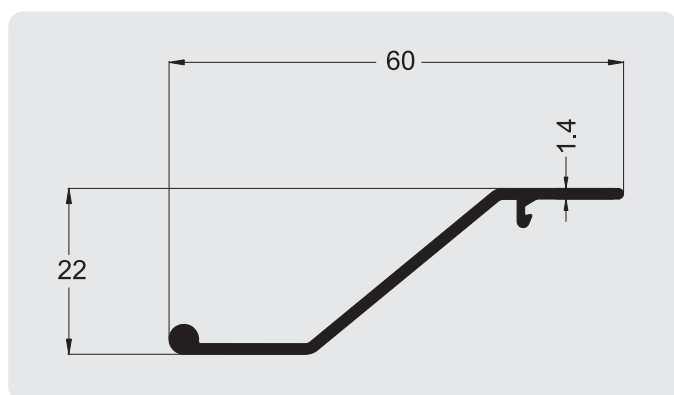


**ЛАМЕЛ
LAMELLA** **1025**

ТЕГЛО / WEIGHT (gr/m)	W=313
Инерционен момент Moments of INERTIA (cm ⁴)	
Периметър / Perimeter (mm)	P=144

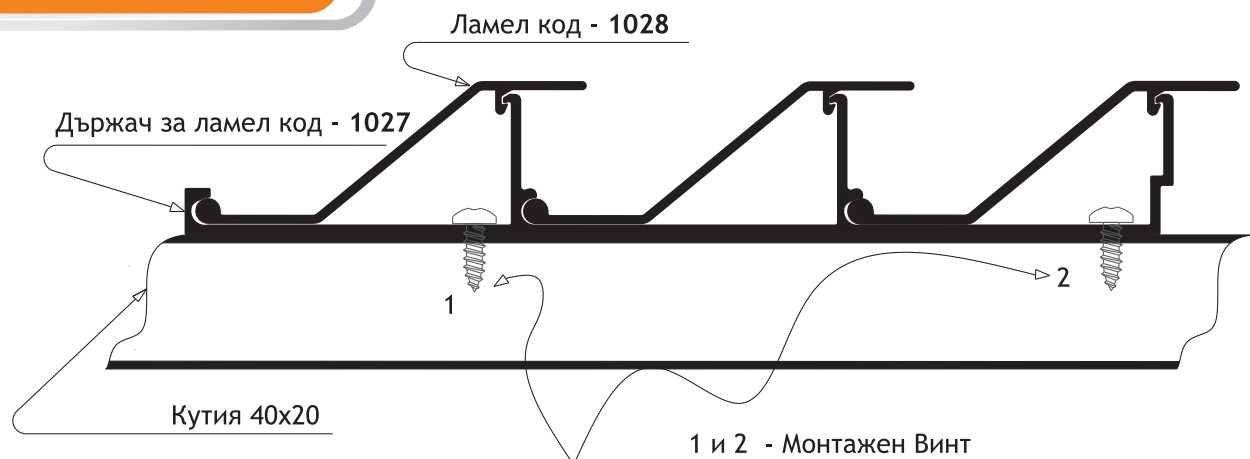
Акcesoари / Accessories

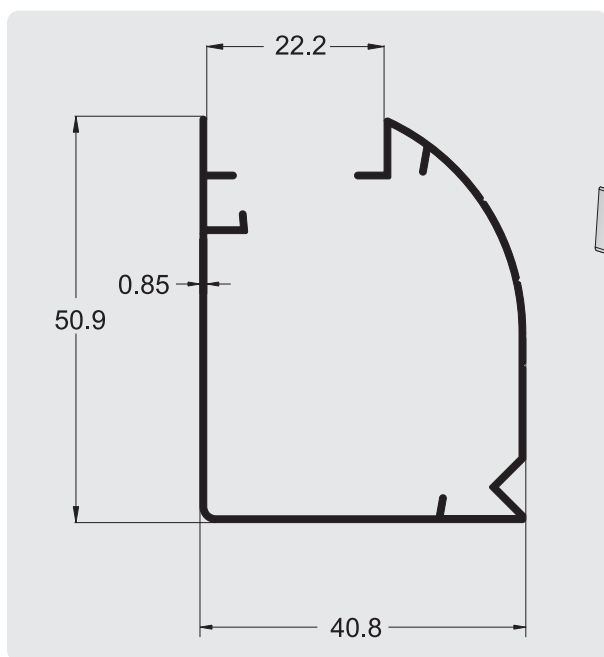
сглобка / corner	
израв. ъгъл/сглобка alignment corner	



ЛАМЕЛ LAMELLA	1028
ТЕГЛО / WEIGHT (gr/m)	W=292
Инерционен момент Moments of INERTIA (cm ⁴)	
Периметър / Perimeter (mm)	P=147
Акcesoари / Accessories	
сглобка / corner	
израв. ъгъл/сглобка alignment corner	

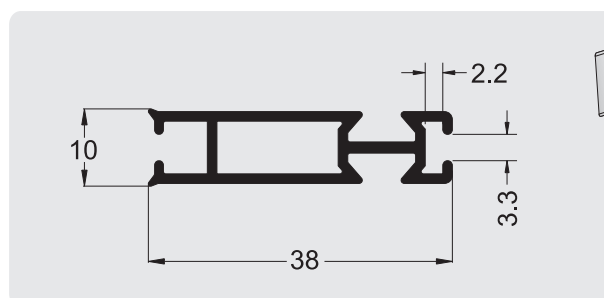
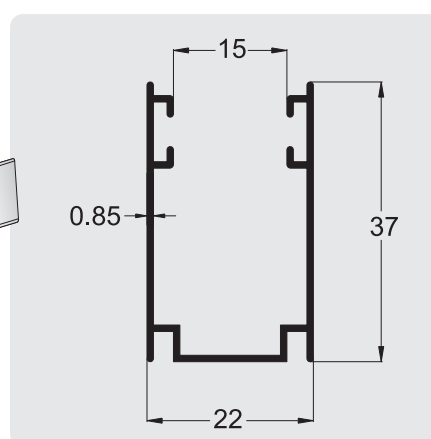
ЛАМЕЛЛА HOLDER ДЪРЖАЧ ЗА ЛАМЕЛ	1027
ТЕГЛО / WEIGHT (gr/m)	W=987
Инерционен момент Moments of INERTIA (cm ⁴)	
Периметър / Perimeter (mm)	P=448
Акcesoари / Accessories	
сглобка / corner	
израв. ъгъл/сглобка alignment corner	





FLY -SCREEN ROLLER BOX КУТИЯ ЗА РОЛЕТЕН КОМАРНИК	K0016
ТЕГЛО / WEIGHT (gr/m)	W=404
Инерционен момент Moments of INERTIA (cm ⁴)	
Периметър / Perimeter (mm)	P=353
Акcesoари / Accessories	
сглобка / corner	
израв. ъгъл/сглобка alignment corner	

FLY SCREEN ROLLER LEADING PROFILE ВОДАЧ ЗА РОЛЕТЕН КОМАРНИК	K0017
ТЕГЛО / WEIGHT (gr/m)	W=275
Инерционен момент Moments of INERTIA (cm ⁴)	
Периметър / Perimeter (mm)	P=240
Акcesoари / Accessories	
сглобка / corner	
израв. ъгъл/сглобка alignment corner	



FINISHING PROFILE ЗАВЪРШВАЩ ПРОФИЛ	K0463
ТЕГЛО / WEIGHT (gr/m)	W=332
Инерционен момент Moments of INERTIA (cm ⁴)	
Периметър / Perimeter (mm)	P=151
Акcesoари / Accessories	
сглобка / corner	
израв. ъгъл/сглобка alignment corner	

