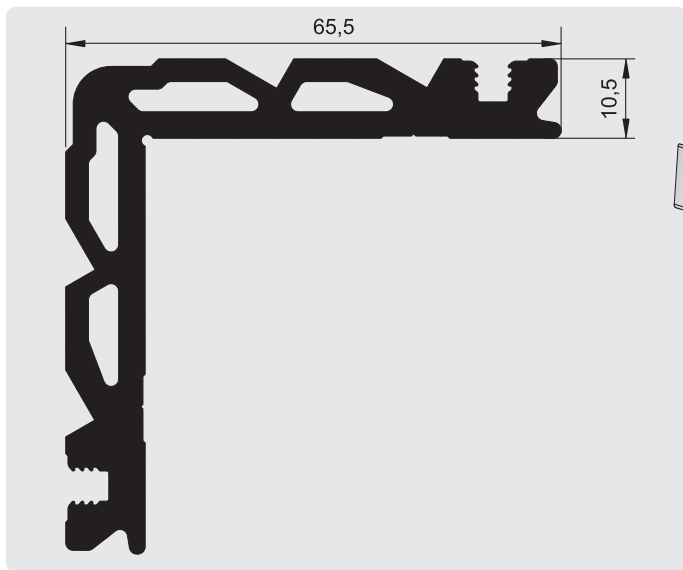
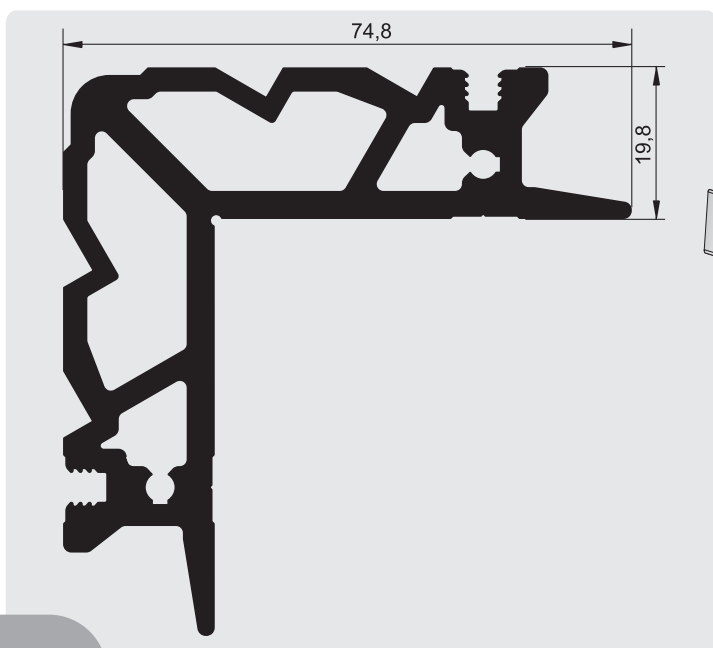
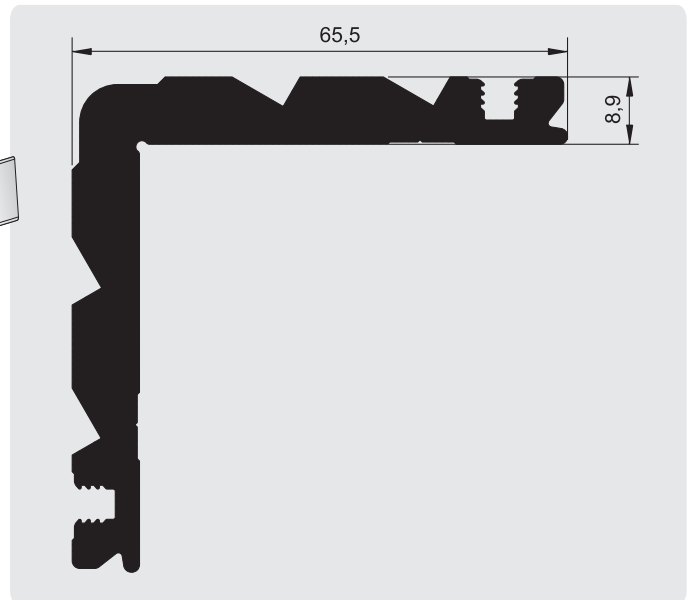


ПРОФИЛ PROFILE		Тегло Weight (gr/m)	Инерционен момент Moments of inertia $I_x$ $J_y$ (cm <sup>4</sup> )		Външен Периметър Ext. Perimeter (mm)	Спецификация Specification	Повече на стр. MORE (page)
1003		2368	34,31	34,31	305	ЪГЛО- НАБИВНА СГЛОБКА  PRESS CONNECTING CORNER	268
1012		2466	33	33	303	ЪГЛО- НАБИВНА СГЛОБКА  PRESS CONNECTING CORNER	268
1026		2942	45,26	45,26	334	ЪГЛО- НАБИВНА СГЛОБКА  PRESS CONNECTING CORNER	268
1004		3045	47,83	47,83	346	ЪГЛО- НАБИВНА СГЛОБКА  PRESS CONNECTING CORNER	269
1005		3967	79,68	79,68	363	ЪГЛО- НАБИВНА СГЛОБКА  PRESS CONNECTING CORNER	269
1006		4557	109,30	109,30	395	ЪГЛО- НАБИВНА СГЛОБКА  PRESS CONNECTING CORNER	269

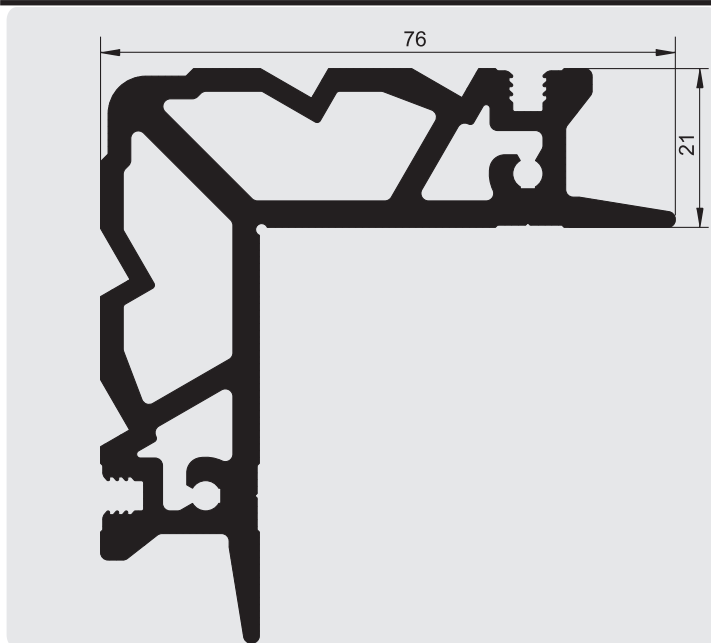
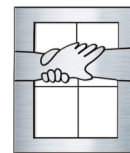


<b>ЪГЛОНАБИВНА СГЛОБКА</b> <b>PRESS CONNECTING CORNER</b>	<b>1013</b>
ТЕГЛО / WEIGHT (gr/m)	W=2368
Инерционен момент Moments of INERTIA (cm <sup>4</sup> )	I <sub>x</sub> =34,31
	J <sub>y</sub> =34,31
Периметър / Perimeter (mm)	P=305
<b>Акcesoари / Accessories</b>	
сглобка / corner	<input type="text"/>
израв. ъгъл/сглобка alignment corner	<input type="text"/>

<b>ЪГЛОНАБИВНА СГЛОБКА</b> <b>PRESS CONNECTING CORNER</b>	<b>1012</b>
ТЕГЛО / WEIGHT (gr/m)	W=2466
Инерционен момент Moments of INERTIA (cm <sup>4</sup> )	I <sub>x</sub> =33
	J <sub>y</sub> =33
Периметър / Perimeter (mm)	P=303
<b>Акcesoари / Accessories</b>	
сглобка / corner	<input type="text"/>
израв. ъгъл/сглобка alignment corner	<input type="text"/>



<b>ЪГЛОНАБИВНА СГЛОБКА</b> <b>PRESS CONNECTING CORNER</b>	<b>1026</b>
ТЕГЛО / WEIGHT (gr/m)	W=2942
Инерционен момент Moments of INERTIA (cm <sup>4</sup> )	I <sub>x</sub> =45,26
	J <sub>y</sub> =45,26
Периметър / Perimeter (mm)	P=334
<b>Акcesoари / Accessories</b>	
сглобка / corner	<input type="text"/>
израв. ъгъл/сглобка alignment corner	<input type="text"/>



**ЪГЛОНАБИВНА СГЛОБКА  
PRESS CONNECTING CORNER** **1004**

ТЕГЛО / WEIGHT (gr/m)	W=3045
Инерционен момент Moments of INERTIA (cm <sup>4</sup> )	I <sub>x</sub> =47,83
	J <sub>y</sub> =47,83
Периметър / Perimeter (mm)	P=346

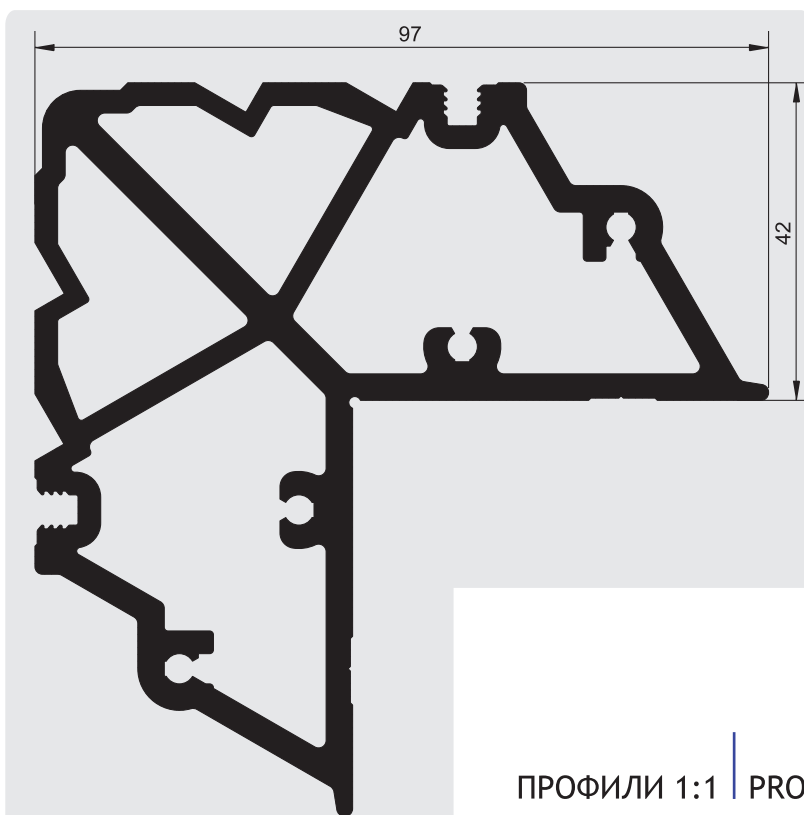
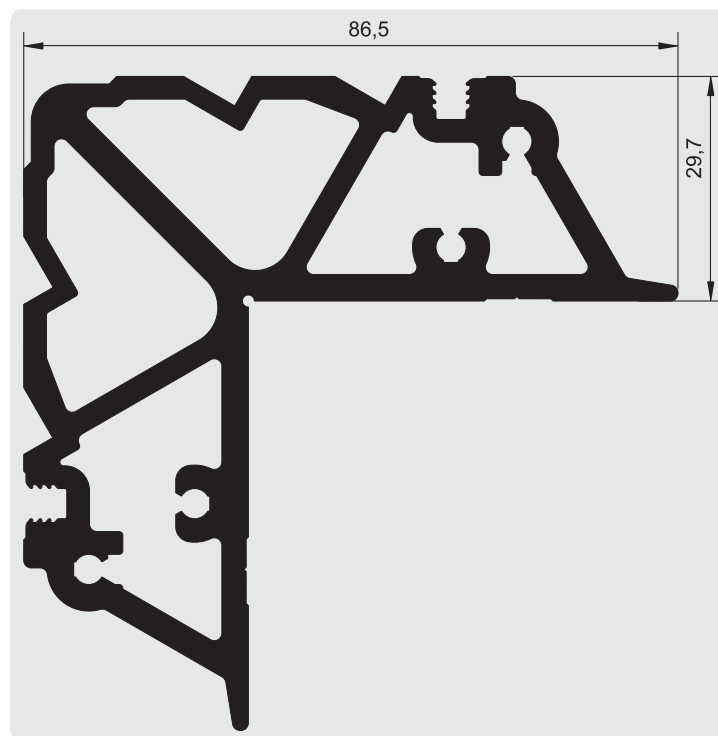
**Акcesoари / Accessories**

сглобка / corner	<input type="text"/>
израв. ъгъл/сглобка alignment corner	<input type="text"/>

<b>ЪГЛОНАБИВНА СГЛОБКА PRESS CONNECTING CORNER</b>	<b>1005</b>
ТЕГЛО / WEIGHT (gr/m)	W=3961
Инерционен момент Moments of INERTIA (cm <sup>4</sup> )	I <sub>x</sub> =79,68
	J <sub>y</sub> =79,68
Периметър / Perimeter (mm)	P=363

**Акcesoари / Accessories**

сглобка / corner	<input type="text"/>
израв. ъгъл/сглобка alignment corner	<input type="text"/>



**ЪГЛОНАБИВНА СГЛОБКА  
PRESS CONNECTING CORNER** **1006**

ТЕГЛО / WEIGHT (gr/m)	W=4557
Инерционен момент Moments of INERTIA (cm <sup>4</sup> )	I <sub>x</sub> =109.30
	J <sub>y</sub> =109.30
Периметър / Perimeter (mm)	P=395

**Акcesoари / Accessories**

сглобка / corner	<input type="text"/>
израв. ъгъл/сглобка alignment corner	<input type="text"/>